



ГОСУДАРСТВЕННЫЙ СТАНДАРТ  
СОЮЗА ССР

**ПРЕССЫ ГИДРАВЛИЧЕСКИЕ КОВОЧНЫЕ**  
**ПАРАМЕТРЫ И РАЗМЕРЫ. НОРМЫ ТОЧНОСТИ**

ГОСТ 7284—88  
(СТ СЭВ 1829—79)

Издание официальное

**Е**

Цена 3 коп. БЗ 2—88/155

ГОСУДАРСТВЕННЫЙ КОМИТЕТ СССР ПО СТАНДАРТАМ  
Москва

**ПРЕССЫ ГИДРАВЛИЧЕСКИЕ КОВОЧНЫЕ****Параметры и размеры. Нормы точности**Hydraulic forging presses.  
Parameters and dimensions. Norms of accuracy**ГОСТ****7284—88****(СТ СЭВ 1829—79)**

ОКП 38 2220

Срок действия с 01.07.89  
до 01.07.94

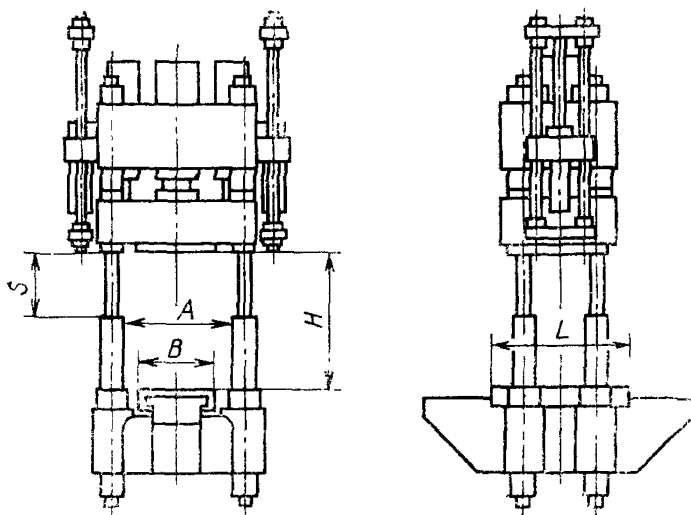
Несоблюдение стандарта преследуется по закону

Настоящий стандарт распространяется на ковочные гидравлические прессы общего назначения колонной и рамной конструкции с верхним и нижним приводами, предназначенные для выполнения всех операцийковки из углеродистых, средне- и высоколегированных сталей и сплавов, в том числе и на прессы, предназначенные для работы в составе автоматизированных комплексов, изготавливаемые для нужд народного хозяйства и экспорта.

**1. ПАРАМЕТРЫ И РАЗМЕРЫ**

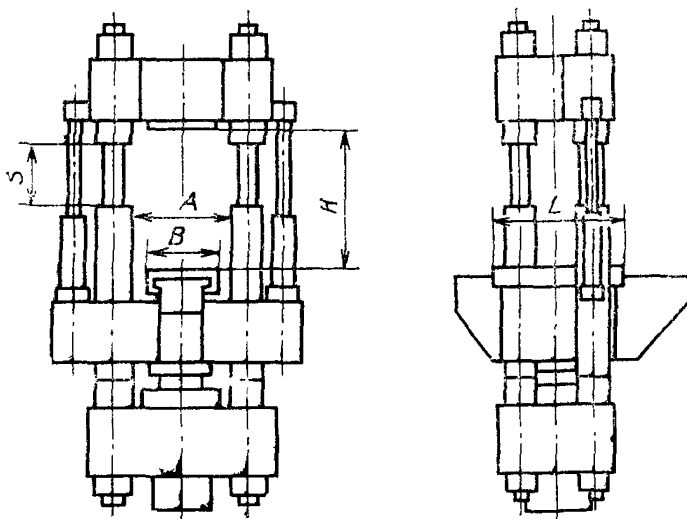
1.1. Параметры и размеры ковочных гидравлических прессов должны соответствовать указанным на черт. 1, 2 и в табл. 1.

Прессы с верхним приводом



Черт. 1

Прессы с нижним приводом



Черт. 2

Примечание. Черт. 1 и 2 не определяют конструкции прессов.

Таблица 1

Размеры, мм

Наименование параметров и размеров		Нормы						
		2 (200)	3,15 (315)	5 (500)	8 (800)	12,5 (1250)	20 (2000)	31,5 (3150)
Номинальное усилие пресса, МН (тс)								
Наибольший ход подвижной траверсы (рамы) <i>S</i>	I	450	560	710	900	1250	1600	2000
	II				710	1000	1320	1600
Расстояние между столом и подвижной траверсой (рамой) в ее верхнем положении <i>H</i>	I	1400	1600	1800	2120	2650	3150	4000
	II				1800	2240	2650	3350
Размер рабочей зоны в свету поперек оси ходка <i>A</i>		1100	1250	1250	1500	1900	2240	2650
Размеры выдвижного стола*, не менее	ширина <i>B</i>	500	630	800	1000	1250	1600	2000
	длина <i>L</i>	560	710	900	1250	1600	2120	2500
Ход выдвижного стола относительно оси пресса*, не менее	в одну сторону	170	220	280	360	450	600	710
	в другую сторону	710	750	850	1060	1320	1320	1600

## Размеры, мм

Наименование параметров и размеров			Нормы							
Номинальное усилие прессы, МН (тс)			2 (200)	3,15 (315)	5 (500)	8 (800)	12,5 (1250)	20 (2000)	31,5 (3150)	
Частота ходов подвижной траверсы (рамы) в минуту, не менее	рабочих при усилении до 75% номинального	I	50	40	32	25	22	18	14	
		II				32	26	22	18	
	при значении хода	I	60	100	125	140	160	200	250	
		II				80	100	125	160	
	проглаживающих при усилении до 25% номинального и значении хода не менее 20 мм			105			100	90	80	70
	проглаживающих при усилении до 12% номинального и значении хода не менее 20 мм			115			110	100	85	75
Удельная масса $K_m$ , кг/(кН·м <sup>1,66</sup> ), не более	I		53,72	33,92	14,35	9,56	6,67	4,60	3,53	
	II					10,55	7,27	4,95	3,84	
Удельный расход электроэнергии $K_0^{**}$ , кВт/(кН·м·с <sup>-1</sup> ), не более			2,0			1,9				

Для прессов с номинальным усилием 2 и 3,15 МН вместо выдвижного стола допускается применять поворотный стол с параметрами по согласованию с потребителем.

\*\* Для прессов с индивидуальным насосным приводом.

Примечания:

1. I — для прессов, обрабатывающих углеродистые стали.

II — для прессов, обрабатывающих средне- и высоколегированные стали и сплавы.

2. Обжиг при рабочих ходах составляет 50% хода, при проглаживающих ходах — 5 мм.

1.2. По заказу потребителя прессы могут изготавливаться с выталкивателем и устройством для смены нижних бойков.

1.3. Показатели удельной массы ( $K_M$ ) и удельного расхода электроэнергии ( $K_3$ ) определяют по формулам

$$K_M = \frac{M}{P \cdot F^{0,5} (S \cdot H)^{0,33}}; \quad K_3 = \frac{N \cdot \left( \frac{1}{v_1} + \frac{1}{v_2} + \frac{2}{v_3} \right)}{P},$$

где  $M$  — масса пресса (без бойков, перекрытий, узлов механизации и привода), кг;

$P$  — номинальное усилие пресса, кН;

$F$  — площадь стола, м<sup>2</sup>;

$S$  — ход подвижной траверсы (рамы), м;

$H$  — расстояние между столом и подвижной траверсой (рамой) в ее верхнем положении, м;

$N$  — установленная мощность привода пресса с индивидуальным насосным приводом, кВт;

$v_1$  — скорость подвижной траверсы (рамы) при холостом ходе, м/с;

$v_2$  — скорость подвижной траверсы (рамы) при рабочем ходе, м/с;

$v_3$  — скорость подвижной траверсы (рамы) при возвратном ходе, м/с.

Примечание. Значения удельного расхода энергии, приведенные в табл. 1, рассчитаны из значений скоростей подвижной траверсы прессов с индивидуальным приводом, указанных в табл. 2.

Таблица 2

Номинальное усилие пресса, МН	Скорость подвижной траверсы, м/с, при ходе		
	холостом	рабочем	возвратном
2,00; 3,15	0,24	0,13	0,24
5,00	0,32	0,08	0,32
8,00; 12,5			0,30
20,00; 31,5	0,25		0,25

## 2. НОРМЫ ТОЧНОСТИ

2.1. Общие требования при проведении проверок — по ГОСТ 15961—80.

2.2. Если конструктивные особенности пресса не позволяют провести проверку точности на длине, к которой отнесен допуск, то последний должен быть пересчитан на наибольшую возможную

длину измерения. Полученный при пересчете допуск менее 0,01 мм принимают равным 0,01 мм.

2.3. Для проведения проверок рекомендуется применять средства измерения в соответствии с приложением.

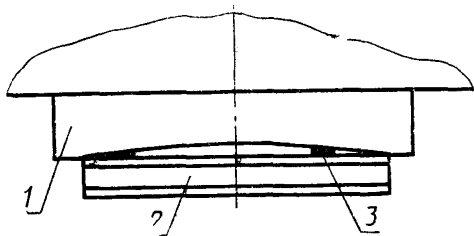
2.4. Базовыми поверхностями являются: опорные поверхности подвижной траверсы (рамы) и выдвижного (поворотного) стола для проверок 2.6.1 и 2.6.2; колонны (стойки) и направляющая поверхность основания для проверок 2.6.5 и 2.6.6.

2.5. Допуск плоскостности опорных поверхностей инструмента, устанавливаемого на подвижную траверсу и на выдвижной стол, не должен быть более 0,12 мм на длине 1000 мм (выпуклость не допускается).

2.6. Устанавливаются следующие проверки и нормы точности прессов:

Проверка 2.6.1. Плоскостность опорных поверхностей подвижной траверсы (рамы) в месте крепления инструмента.

Проверку проводят в соответствии со схемой, указанной на черт. 3.



Черт. 3

Допуск плоскостности — 0,12 мм на длине 1000 мм (выпуклость не допускается).

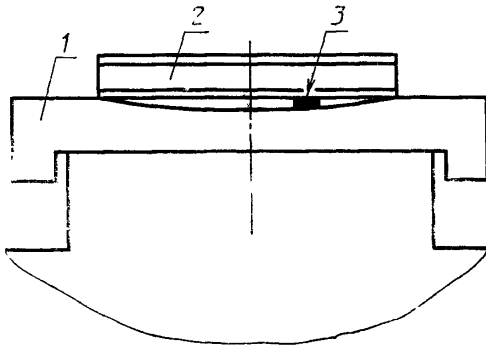
**Метод проверки.** К проверяемой поверхности подвижной траверсы (рамы) 1 вдоль главных осей рабочей поверхностью прикладывают поверочную линейку 2.

Шупом 3 проверяют просвет между рабочей поверхностью линейки и проверяемой поверхностью.

Максимальное значение просвета между поверочной линейкой и поверхностью стола принимают за фактическое отклонение от плоскостности.

**Проверка 2.6.2.** Плоскостность рабочей поверхности выдвижного (поворотного) стола.

Проверку проводят в соответствии со схемой, указанной на черт. 4.



Черт. 4

Допуск плоскостности — 0,12 мм на длине 1000 мм (выпуклость не допускается).

**Метод проверки.** К проверяемой поверхности выдвижного стола 1 вдоль главных осей рабочей поверхности прикладывают поперочную линейку 2.

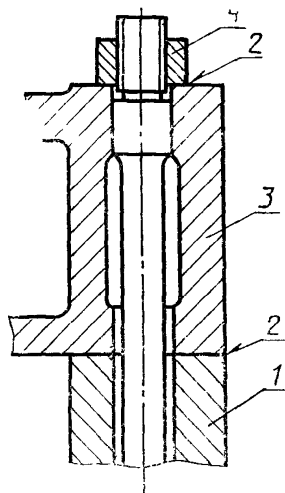
Щупом 3 проверяют просвет между рабочей поверхностью линейки и проверяемой поверхностью.

Максимальное значение просвета между поперочной линейкой и поверхностью стола принимают за фактическое отклонение от плоскостности.



Проверка 2.6.3. Плотность прилегания торцов, гаек, стоек, буртов колонн к опорным поверхностям верхней и нижней неподвижных траверс.

Проверку проводят в соответствии со схемой, указанной на черт. 5.



Черт. 5

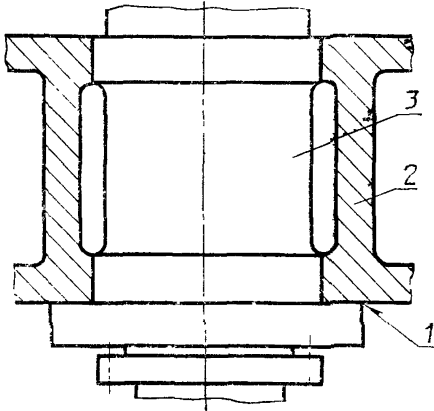
Допуск на прилегание — по ГОСТ 7600—85.

**Метод проверки.** Щупом 2 проверяют просвет между сопряженными поверхностями стойки 1 и траверсы 3, траверсы 3 и гайки 4.

Максимальное значение просвета принимают за фактическое отклонение от плотности прилегания.

Проверка 2.6.4. Плотность прилегания буртов рабочих цилиндров к опорным поверхностям.

Проверку проводят в соответствии со схемой, указанной на черт. 6.



Черт. 6

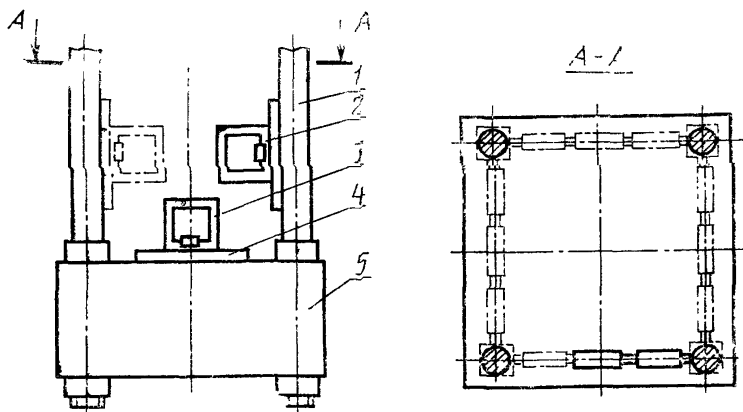
Допуск на прилегание — по ГОСТ 7600—85.

**Метод проверки.** Щупом 1 проверяют просвет между сопряженными поверхностями детали 2, в которой устанавливают цилиндр, и цилиндром 3.

Максимальное значение просвета принимают за фактическое отклонение от плотности прилегания.

Проверка 2.6.5. Перпендикулярность колонн (стоек) к опорным поверхностям нижней траверсы (основания).

Проверку проводят в соответствии со схемой, указанной на черт. 7.



Черт. 7

Допуск перпендикулярности — 0,16 мм на длине 1000 мм.

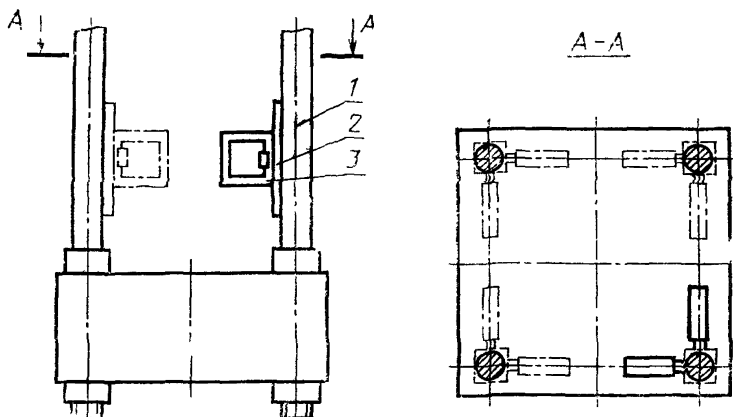
**Метод проверки.** На нижнюю неподвижную траверсу (основание) 5 кладут поверочную линейку 4, на которую устанавливают рамный уровень 3. К вертикальной образующей колонны (стойки) 1 через поверочную линейку прикладывают рамный уровень 2. Отклонение от перпендикулярности проверяют по направлениям главных осей пресса и определяют абсолютной разностью показателей уровней, если отсчеты по уровням расположены по одну сторону от нулевой отметки и абсолютной суммой показателей уровней, если отсчеты по уровням расположены по обе стороны от нулевой отметки.

**Примечание.** Уровни 2 и 3 должны иметь одинаковую цену делений. Отклонение от перпендикулярности стоек проверяют прикладыванием поверочной линейки к направляющим накладкам.

Пунктирной линией показаны стойки, штрих-пунктирной — установка мерительного инструмента в местах проверки.

Проверка 2.6.6. Параллельность колонн (стоек).

Проверку проводят в соответствии со схемой, указанной на черт. 8.



Черт. 8

Допуск параллельности — 0,25 на длине 1000 мм.

**Метод проверки.** К вертикальной образующей колонны (стойки) 1 прикладывают поверочную линейку 2, на которую устанавливают рамный уровень 3. Отклонение от параллельности проверяют по направлениям главных осей пресса и определяют абсолютной разностью показаний уровня, поочередно устанавливаемого на две колонны (стойки), если отсчеты по уровню расположены по одну сторону от нулевой отметки, и абсолютной суммой показаний уровня, если отсчеты по уровню расположены по обе стороны от нулевой отметки.

**Примечание.** Параллельность стоек проверяют прикладыванием поверочной линейки 2 к направляющим накладкам. Пунктирной линией показаны стойки, штрих-пунктирной — установка мерительного инструмента в местах проверки.

**СРЕДСТВА ИЗМЕРЕНИЯ,  
ПРИМЕНЯЕМЫЕ ДЛЯ ПРОВЕРКИ ТОЧНОСТИ ПРЕССОВ**

1. Поверочные линейки длиной не менее 1000 мм с широкой рабочей поверхностью прямоугольного сечения класса точности 1 по ГОСТ 8026—75.

Допускается использование линеек меньших размеров для контроля поверхностей менее 1000×1000 мм.

2. Щупы класса точности 1 по ГОСТ 882—75.

3. Рамные уровни с ценой деления 0,02 мм по ГОСТ 9392—75.

## ИНФОРМАЦИОННЫЕ ДАННЫЕ

1. РАЗРАБОТАН И ВНЕСЕН Министерством станкостроительной и инструментальной промышленности СССР

### ИСПОЛНИТЕЛИ

Г. М. Грозицкий, Н. А. Бригада, М. А. Бурлачка

2. УТВЕРЖДЕН И ВВЕДЕН В ДЕЙСТВИЕ Постановлением Государственного комитета СССР по стандартам от 25.03.88 № 722
3. Срок проверки — 1992 г.; периодичность проверки — 5 лет
4. Стандарт содержит все требования СТ СЭВ 1829—79. В стандарт дополнительно включены показатели назначения, экономного использования материалов и энергии, нормы точности
5. ВЗАМЕН ГОСТ 7284—80, ГОСТ 16387—80
6. ССЫЛОЧНЫЕ НОРМАТИВНО-ТЕХНИЧЕСКИЕ ДОКУМЕНТЫ

Обозначение НТД, на который дана ссылка	Номер пункта
ГОСТ 882—75	Приложение
ГОСТ 7600—85	2.6.3; 2.6.4
ГОСТ 8026—75	Приложение
ГОСТ 9392—75	Приложение
ГОСТ 15961—80	2.1

Редактор *В. М. Лысенкина*  
Технический редактор *В. Н. Малькова*  
Корректор *Е. А. Богачкова*

Сдано в наб 08 04 88 Подп к печ 08 06 88 1,0 усл ц л 1,0 усл кр отт 0 65 уч-изд л  
Тираж 14 000 экз Цена 3 коп

Ордена «Знак Почета» Издательство стандартов 123840 Москва, ГСП, Новопресненский пер., 3  
Тип «Московский печатник» Москва, Лялин пер., 6 Зак 2285