

М Е Ж Г О С У Д А Р С Т В Е Н Н Ы Й С Т А Н Д А Р Т**НЕФТЕПРОДУКТЫ****Метод определения вязкости автоматическим капиллярным
вискозиметром****ГОСТ
7163—84**Petroleum products.
Method for mensurement of viscoslty by automatic cappillar viscosimeter**Взамен
ГОСТ 7163—63**МКС75.080
ОКСТУ 0209**Постановлением Государственного комитета СССР по стандартам от 21 мая 1984 г. № 1688 дата введения установлена**01.07.85**Ограничение срока действия снято по протоколу № 4—93 Межгосударственного совета по стандартизации, метрологии и сертификации (ИУС 4—94)**

Настоящий стандарт устанавливает метод определений эффективной вязкости пластичных смазок и динамической вязкости жидких нефтепродуктов, имеющих вязкость от 1 до $6 \cdot 10^3$ Па · с. Для научно-исследовательских целей и квалификационных испытаний возможно измерение вязкости в интервале от 1 до $3 \cdot 10^5$ Па · с. Температурные пределы измерения вязкости от минус 60 °С до плюс 130 °С. Для пластичных смазок рекомендуется нормировать вязкость при 10 с^{-1} .

1. АППАРАТУРА И МАТЕРИАЛЫ

Вискозиметр капиллярный автоматический АКВ-2 (черт. 1). Допускается применение других вискозиметров типа АКВ (АКВ-2М, АКВ-4) конструкции А.А. Константинова, Г.В. Виноградова и В.В. Сеницына.

Устройство термостатирующее любого типа, обеспечивающее поддержание температуры с погрешностью не более $\pm 0,2$ °С.

Сетка проволочная №№ 0125к, 014к и 016к по ГОСТ 6613—86.

Фильтр бумажный обеззоленный по ГОСТ 12026—76.

Бензин по ГОСТ 3134—78 или по ТУ 38.401—67—108—92.

Лед.

Спирт этиловый ректификованный технический по ГОСТ 18300—87.

Углекислота (сухой лед) по ГОСТ 12162—77.

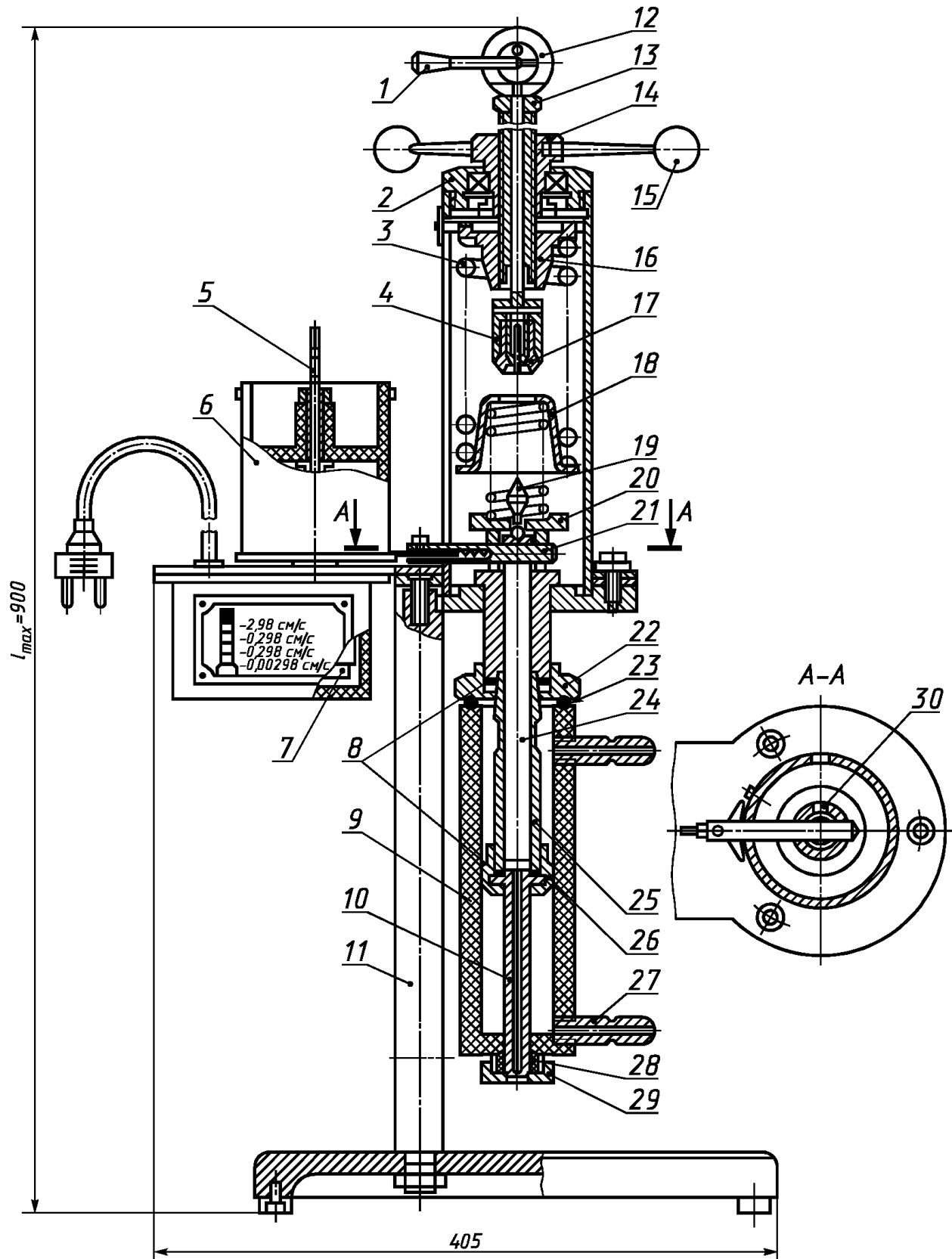
Глицерин по ГОСТ 6259—75.

Бумага по ГОСТ 334—73, размером 115 × 300 мм.

Вода дистиллированная по ГОСТ 6709—72.



Общий вид вискозиметра АКВ-2



1 — рукоятка; 2 — стержень; 3 — пружина; 4 — втулка; 5 — ось; 6 — барабан; 7 — электродвигатель; 8 — прокладка; 9 — термостатирующая рубашка; 10 — капилляр; 11 — штатив; 12 — эксцентрик; 13 — винт; 14 — гайка; 15 — рукоять; 16 — стакан; 17 — цанга; 18 — пружина; 19 — штырь; 20 — опора; 21 — карандаш; 22 — гайка; 23 — прокладка; 24 — шток; 25 — измерительная камера; 26 — гайка накладная; 27 — штуцер; 28 — прокладка; 29 — гайка; 30 — винт

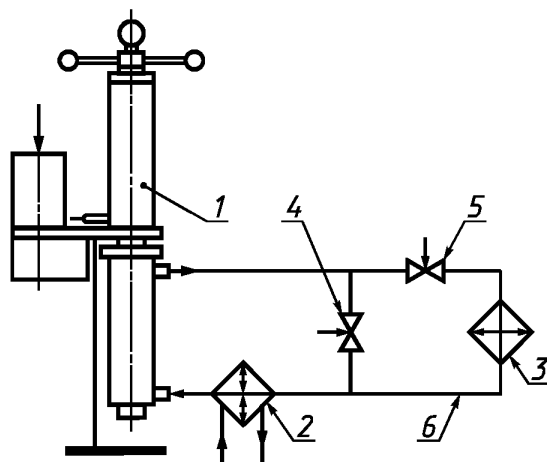
Черт. 1

2. ПОДГОТОВКА К ИСПЫТАНИЮ

2.1. Испытуемый нефтепродукт, при наличии в нем механических примесей, предварительно фильтруют в зависимости от консистенции через бумажный фильтр или проволочную сетку №№ 0,125к, 014к или 016к.

2.2. Вискозиметр АКВ-2 соединяют с термостатом 2 и охладителем 3 согласно схеме (черт. 2).

Схема подключения вискозиметра АКВ-2



1 — вискозиметр АКВ-2; 2 — термостат; 3 — охладитель; 4, 5 — запорный вентиль; 6 — резиновые трубки

Черт. 2

2.3. Вращением рукоятки 15 опускают винт 13 (черт. 1) настолько, чтобы цапга 17 захватила штырь 19. Момент этого захвата сопровождается легким щелчком.

2.4. Перевернув рукоятку 1 на 180°, опускают вниз эксцентрик 12, вследствие чего зажимается цапга 17. После этого вращением рукоятки 15 в обратную сторону поднимают шток 24 в крайнее верхнее положение — выше нуля.

2.5. Снимают термостатирующую рубашку 9, капилляр 10 и измерительную камеру 25.

2.6. Измерительную камеру промывают бензином или другим растворителем, растворяющим испытуемую пластичную смазку или нефтепродукт, и просушивают в токе воздуха.

2.7. Присоединяют камеру с образцом смазки через прокладку к прибору, плотно привинтив ее гайкой 22. Присоединяют к камере капилляр при помощи накладной гайки 26.

При комплектовании прибора приемников для смазки навинчивают его на нижний конец капилляра, при его отсутствии — подставляют под капилляр какой-либо сосуд для сбора испытуемой смазки или нефтепродукта.

В случае измерения вязкости жидких нефтепродуктов вначале на камеру надевают гайку 22, затем прикрепляют к камере гайкой 25 капилляр 10, после чего в камеру заливают испытуемый нефтепродукт.

2.8. Обертывают барабан 6 самописца листом миллиметровой бумаги, предназначенным для записи, так, чтобы нижний обрез его соприкасался с нижним буртиком барабана, и прижимают бумагу резиновыми кольцами, накатав их на бумагу. Устанавливают барабан на максимальную скорость (№ 1). Установку барабана на нужную скорость производят следующим образом: нажатием левой рукой оси 5 вниз, правой рукой резко вращают барабан против хода часовой стрелки до появления отметки, соответствующей требуемой скорости.

2.9. Надевают термостатирующую рубашку 9 на измерительную камеру, закрепив ее с помощью гайки 29 к гайке 22.

2.10. Термостат заливают дистиллированной водой и включают в сеть.

Для получения нулевой и отрицательной температур охладитель заполняют этиловым спиртом и постепенно, перемешивая, добавляют углекислоту до получения нужной температуры.

Для измерения вязкости при температурах 125 °С — 130 °С термостат заполняют глицерином или глицерином, разбавленным водой в соотношении 1:1.

2.11. Открывают вентиль 5 (черт. 2), регулировкой расхода через систему при помощи вентиля 4 в термостате создают температуру испытания, поддерживая ее в течение (15—20) мин.

2.12. Поворачивают держатель карандаша так, чтобы графит пружинкой держателя прижимался к бумаге на барабане самописца.

2.13. Ставят выключатель двигателя барабана самописца в положение «Выключено» и включают вилку в электросеть.

3. ПРОВЕДЕНИЕ ИСПЫТАНИЯ

3.1. Ставят выключатель двигателя барабана самописца в положение «Включено». При этом карандаш должен чертить на бумаге горизонтальную линию на уровне, соответствующем максимальной сжатии пружин. Вращением рукоятки вискозиметра стрелку устанавливают на нуль.

3.2. Быстро, но без толчков переставляют рукоятку 1 в другую сторону, освобождая цангу 17, при этом карандаш вычерчивает кривую зависимости перемещения штока (h) от времени (t).

3.3. Следят за движением карандаша по бумаге и при приближении кривой к горизонтали барабан переключают на меньшую скорость.

При переключении скоростей резко меняется крутизна кривой на бумаге. То же самое при необходимости повторяют до конца опыта.

3.4. Когда шток достигнет крайнего нижнего положения или кривая, записываемая при наименьшей скорости вращения барабана, приблизится к горизонтали, останавливают двигатель барабана самописца.

3.5. После окончания испытания записывают по диаграмме, закрепленной на барабане самописца, наименование и номер партии испытуемого нефтепродукта, номер капилляра или его диаметры, температуру и отмечают на кривой участки, соответствующие различным скоростям вращения барабана. Одним и тем же листом бумаги можно пользоваться для нескольких опытов.

3.6. Поднимают шток в крайнее верхнее положение, снимают с вискозиметра термостатирующую рубашку, капилляр и камеру, после чего готовят прибор для проведения следующего испытания. При длительных перерывах между определениями и приведении прибора в нерабочее состояние шток необходимо опускать в крайнее нижнее положение.

4. ОБРАБОТКА РЕЗУЛЬТАТОВ

4.1. Для определения вязкости нефтепродукта на диаграмму зависимости перемещения штока (h) от времени (t) накладывают прозрачный трафарет с нанесенной на него наклонной линией, соответствующей данному капилляру и заданному градиенту скорости деформации сдвига (см. приложение). Трафарет передвигают вдоль диаграммы до касания наклонной линии со снятой во время испытания кривой, при этом горизонтальная линия трафарета должна совпадать с горизонтальной линией миллиметровой бумаги.

Замечают, какой высоте (h) соответствует точка касания, и по таблице (приложение) определяют вязкость нефтепродукта.

4.2. За результат испытания принимают среднеарифметическое результатов двух определений, с точностью до целого значения.

5. ТОЧНОСТЬ МЕТОДА ИСПЫТАНИЙ

5.1. Сходимость метода

Два результата испытания, полученные последовательно одним исполнителем, признаются достоверными (с 95 %-ной доверительной вероятностью), если расхождение между ними не превышает указанных в табл. 1.

Таблица 1

Вязкость, Па · с	Сходимость метода, не более, Па · с
До 2	0,2
Св. 2 до 64	8
» 64 » 250	32
» 250 » 1300	160
» 1300 » 2300	277
» 2300 » 4750	540
» 4750 » 5500	614

5.2. Воспроизводимость метода

Два результата испытаний, получаемые в двух разных лабораториях, признаются достоверными (с 95%-ной доверительной вероятностью), если расхождение между ними не превышает указанных в табл. 2.

Таблица 2

Вязкость, Па · с	Воспроизводимость, не более, Па · с
До 2	0,3
Св. 2 до 64	10
» 64 » 250	39
» 250 » 1300	204
» 1300 » 2300	362
» 2300 » 4750	754
» 4750 » 5500	880

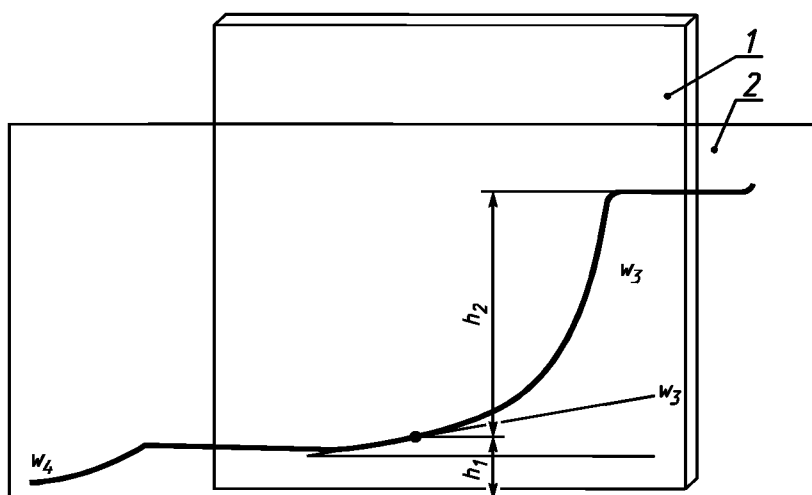
5.3. Сходимость определений (при необходимости) вычисляют умножением значений сходимости метода на 1,41.

РАСЧЕТ ЭФФЕКТИВНОСТИ ВЯЗКОСТИ

1. Основы расчета вискозиметрических данных

1.1. В результате испытания нефтепродукта на вискозиметре АКВ-2 (АКВ-2М) получается диаграмма, характеризующая зависимость перемещения штока от времени (черт. 1).

Схема определения вязкости при помощи трафарета



1 — трафарет; 2 — миллиметровая бумага

Черт. 1

Для вычисления эффективной вязкости испытуемого нефтепродукта необходимы следующие данные:

радиус капилляра R , м;

длина капилляра L , м;

линейное сжатие пружины h , соответствующее моменту времени t , в мм. При этом h соответствует перемещению штока, выталкивающего нефтепродукт через капилляр, или расстоянию от нижнего обреза диаграммы до острия карандаша;

давление в камере P , при котором происходит истечение нефтепродукта через капилляр в момент времени t , Па (P находят по тарировочной кривой пружины, прилагаемой к вискозиметру);

напряжение сдвига (τ) на стенке капилляра, Па, вычисляют по формуле

$$\tau = \frac{P \cdot R}{2 \cdot L} = K_1 \cdot P. \quad (1)$$

Для данного капилляра коэффициент $K_1 = \frac{P}{2 \cdot L}$ является постоянным;

радиус штока R_1 , м;

скорость движения бумаги на барабане самописца W , м/с, указанная в паспорте прибора;

угол наклона α касательной к кривой (записанной на диаграмме во время опыта), проведенной в точке, соответствующей моменту времени t , в град;

угол α находят при помощи транспортира или других устройств;

тангенс угла α ($\operatorname{tg} \alpha$), который находят, пользуясь таблицами, логарифмической линейкой или электронным калькулятором с тригонометрическими функциями;

скорость передвижения штока $\frac{dh}{dt}$ в момент времени t , м/с, вычисляют по формуле

$$\frac{dh}{dt} = W \cdot \operatorname{tg} \alpha, \quad (2)$$

С. 7 ГОСТ 7163—84

секундный расход испытуемой смазки Q в момент времени t , $\text{м}^3/\text{с}$, вычисляют по формуле

$$Q = \pi \cdot R_1^2 \cdot W \cdot \operatorname{tg} \alpha, \quad (3)$$

средняя скорость деформации сдвига испытуемой смазки \bar{D} в момент времени t , с^{-1} , вычисляют по формуле

$$\bar{D} = \frac{4Q}{\pi \cdot R^3} = \frac{4\pi \cdot R_1^2}{\pi \cdot R^3} \cdot W \cdot \operatorname{tg} \alpha = \frac{4R_1^2}{R^3} \cdot W \cdot \operatorname{tg} \alpha = K_2 \cdot \operatorname{tg} \alpha. \quad (4)$$

Для данного капилляра и данной линейной скорости коэффициент

$$K_2 = \frac{4 \cdot R_1^2 \cdot W}{R^3} \quad (5)$$

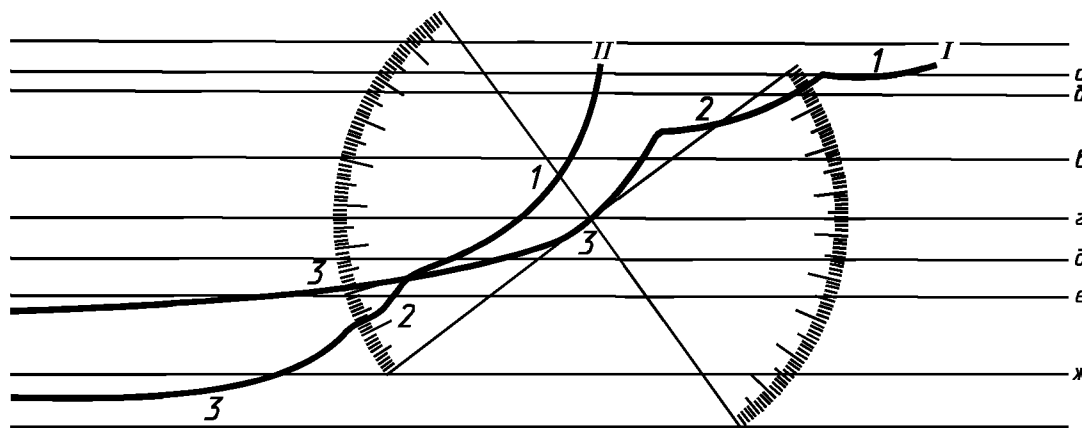
является постоянным.

Эффективную вязкость испытуемого нефтепродукта $\bar{\eta}_T^D$ при температуре T °С в момент времени t , $\text{Па} \cdot \text{с}$, вычисляют по формуле

$$\bar{\eta}_T^D = \frac{\tau}{D}. \quad (6)$$

Вязкостные свойства пластичных смазок при данной температуре определяются кривой течения, которая устанавливает зависимость эффективной вязкости от средней скорости деформации сдвига. Для жидких нефтепродуктов, у которых вязкость не зависит от скорости деформации, вычисляют $\bar{\eta}_T^D$ при любой скорости деформации сдвига. Для построения зависимости $\bar{\eta}_T^D = f(\bar{D})$ на экспериментальной кривой, записанной на диаграмме, выбирают несколько (5—8) произвольных точек, в которых проводят касательные к кривой, измеряют в них углы наклона α с помощью прозрачного транспортира (черт. 2) и вычисляют значения τ , D и $\bar{\eta}$. Кривые зависимости $\bar{\eta}_T^D$ от \bar{D} строят в логарифмических координатах, откладывая по оси ординат логарифмы эффективной вязкости, а по оси абсцисс — логарифмы средней скорости деформации сдвига.

Схема измерения угла наклона касательной к кривой с помощью транспортира



Черт. 2

2. Упрощенный метод расчета эффективной вязкости с помощью трафарета

2.1. Трафарет, построенный для данного капилляра, прикладывают к экспериментальной кривой так, чтобы горизонтальная линия трафарета совпала с горизонтальной линией миллиметровой бумаги, а наклонная линия, нанесенная на трафарете, являлась бы касательной к экспериментальной кривой.

Находят точку касания и определяют h_1 (для АКВ-2 завода «Старорусприбор») или h_2 (для АКВ-2, АКВ-2М Ленинканского завода аналитических приборов) в соответствии с черт. 1, где h_1 — расстояние по вертикали от нижнего среза трафарета до точки касания наклонной линии трафарета с кривой диаграммы, а h_2 — расстояние по вертикали от горизонтальной линии диаграммы (при исходном состоянии пружины) до точки касания наклонной линии трафарета с кривой диаграммы.

По найденному h_1 или h_2 , пользуясь расчетной таблицей, находят значение эффективной вязкости при заданном градиенте скорости деформации.

2.2. Трафарет строят для каждого из упомянутых приборов и каждого капилляра при заданных градиентах скорости деформации.

Трафарет представляет собой лист тонкого оргстекла толщиной 1 мм, на котором намечены горизонтальная и наклонная линии (черт. 3).

Угол наклона линии определяют для каждой линейной скорости барабана по формуле

$$\operatorname{tg} \alpha = \frac{\bar{D}}{K_2}. \quad (7)$$

Пример. Требуется построить трафарет для капилляра с $R = 0,0562 \cdot 10^{-2}$ м и длиной $L = 11,6 \cdot 10^{-2}$ м при радиусе штока $R_1 = 0,85 \cdot 10^{-2}$ м, скорости деформации сдвига $D = 10 \text{ с}^{-1}$ и линейной скорости барабана $W_4 = 0,00298 \cdot 10^{-2}$ м/с.

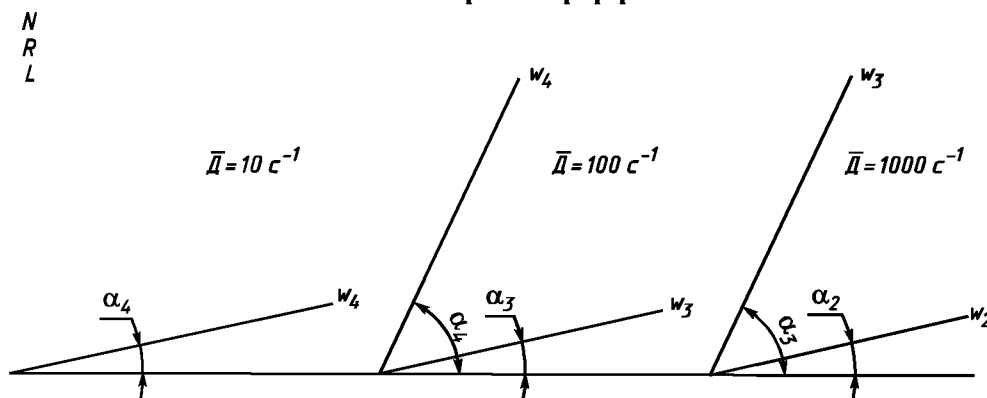
Вычисляем K_2 по формуле 5

$$K_2(W_4) = \frac{4(0,85 \cdot 10^{-2})^2}{(0,0562 \cdot 10^{-2})^3} \cdot 0,00298 \cdot 10^{-2} = 48,5 \text{ с}^{-1}.$$

Вычисляем $\operatorname{tg} \alpha$ по формуле 7.

Соответственно по таблице тригонометрических функций находим, что $\alpha = 11^\circ 40'$.

Схема построения трафарета



Черт. 3

На листе оргстекла проводим линию параллельно нижнему его краю на расстоянии ≈ 10 мм от последнего. Из произвольно выбранной точки на указанной линии проводим линию под углом $\alpha = 11^\circ 40'$.

При углах наклона менее 5° строить шаблоны нецелесообразно.

2.3. Таблица рассчитывается для каждого прибора, капилляра и градиента скорости деформации.

Выписываем в таблицу значения h_i от 0 до 100 мм с интервалом 1 мм.

По тарифовочной диаграмме пружины согласно паспорту прибора определяем значения P_i для каждого значения h_i .

По формуле (1) определяем τ_i , соответствующие каждому P_i .

По формуле (6) определяем значения η_i для каждого τ_i .

Результаты записываем в таблицу.

Переписываем таблицу, оставляя значения h_i и η_i .

Образец окончательной таблицы:

$\bar{D} = 10 \text{ с}^{-1}$; капилляр $R = 0,0562 \cdot 10^{-2}$ и $L = 11,6 \cdot 10^{-2}$ м

h_i (мм)	1	2	3	и т. д. до 100
η_i (Па · с)	η_1	η_2	η_3	и т. д.

3. Тарировка пружины вискозиметра

3.1. Пружину вискозиметра составляют из двух цилиндрических пружин различной жесткости. К каждому вискозиметру прилагают характеристику такой составной пружины, устанавливающую связь между сжатием (линейными размерами) пружины (h) и давлением в камере под штоком (P). Максимальному сжатию составной

С. 9 ГОСТ 7163—84

пружины должно соответствовать давлению в камере не менее 7,845 МПа (80 кгс/см²), а минимальному сжатию — не более 0,049 МПа (0,5 кгс/см²). Рабочий участок пружины соответствует давлению от 0,196 МПа (2 кгс/см²) до 5,844 МПа (60 кгс/см²). Сжатие пружины соответствует перемещению штока, отмеченному на барабане самописца карандашом, ввернутым в шток.

3.2. Тарировку пружины — определение зависимости $P = f(h)$ — производят непосредственно на вискозиметре или по жидкости с известной вязкостью. В первом случае отсоединяют от камеры капилляр и вместо него присоединяют широкую трубку, соединенную с образцовым манометром и с насосом или с прессом, применяемым для проверки манометров. Трубка, камера, пресс и манометр заполнены вязкой жидкостью (маслом), которая прессом нагнетается в камеру, вытесняет при этом шток и сжимает пружину. Запись показаний манометра и соответствующих значений h дает характеристику составной пружины вискозиметра.

Во втором случае испытывают на приборе жидкость (масло) с известной вязкостью. Вязкость масла при 20 °С определяется по ГОСТ 33—2000, а плотность — по ГОСТ 3900—85. Пересчет кинематической вязкости в динамическую проводят по уравнению $\eta_t = V_t \rho_t \cdot 1000$ (Па · с). При 20 °С для тарировки рекомендуется использовать авиационное масло (ГОСТ 21743—76) вязкостью при 20 °С порядка 1,5—2,0 Па · с. Допускается использовать и другие жидкости, подчиняющиеся при температуре испытания закону Ньютона, с вязкостью при этой температуре не менее 1,2 Па · с.

На листе бумаги, укрепленном на барабане, проводят семь-девять горизонтальных линий. Расстояние этих линий от обреза диаграммы удобно принять: для нижней линии — 2 мм выше нулевой линии, соответствующей крайнему нижнему положению карандаша; далее считая от нулевой линии — 13, 15, 20, 25, 40, 70, 85, 95, 100 мм;

для верхней линии — на 5 мм ниже линии, соответствующей крайнему верхнему положению карандаша.

Укрепляют расчерченную бумагу на барабане самописца и проводят испытание масла в соответствии с настоящим стандартом. В результате каждого испытания получают диаграмму (кривую), характеризующую зависимость перемещения штока от времени. Испытание проводят два раза на двух капиллярах разного радиуса.

Для каждой точки пересечения кривой $h(t)$ с горизонтальными линиями, нанесенными на лист, вычисляют исходя из параметров прибора и известной вязкости масла, давление в камере P . Для этого вначале рассчитывают среднюю скорость деформации D_1 , с⁻¹ масла для каждой точки по уравнению

$$D = \frac{4 \cdot R_1^2}{R^3} \cdot W \cdot \operatorname{tg} \alpha,$$

где R_1 — радиус штока, м;

R — радиус капилляра, см; W — окружная скорость движения бумаги на барабане самописца, см/с;

α — угол наклона касательной к кривой $h(t)$ в точке пересечения.

Величину давления P в Па вычисляют по уравнению

$$P = \frac{2\bar{\eta} \cdot L \cdot D}{R}.$$

Величины P , соответствующие той или иной горизонтальной линии или, иными словами, той или иной величине h , для измерений, выполненных при равных температурах и на разных капиллярах, должны различаться между собой не более чем на $\pm 10\%$ относительно от средней арифметической величины P , рассчитанной по результатам всех измерений.

По вычисленным средним значениям строят характеристику пружины $h(P)$.