

ГОСТ 7152—85

МЕЖГОСУДАРСТВЕННЫЙ СТАНДАРТ

**МИКРОФОНЫ И ТЕЛЕФОНЫ
КАПСЮЛЬНЫЕ ДЛЯ ТЕЛЕФОННЫХ
АППАРАТОВ ОБЩЕГО ПРИМЕНЕНИЯ**

ОБЩИЕ ТЕХНИЧЕСКИЕ УСЛОВИЯ

Издание официальное

БЗ 1—2006



Москва
Стандартинформ
2006

к ГОСТ 7152—85 Микрофоны и телефоны капсульные для телефонных аппаратов общего применения. Общие технические условия (см. Издание (ноябрь 2006 г.) с Изменением № 1)

В каком месте	Напечатано	Должно быть
Пункт 5.5.6.4. Чертеж 26. Подри- суночная подпись	U_{BE}	U_{BF}

(ИУС № 3 2007 г.)

**МИКРОФОНЫ И ТЕЛЕФОНЫ КАПСЮЛЬНЫЕ
ДЛЯ ТЕЛЕФОННЫХ АППАРАТОВ
ОБЩЕГО ПРИМЕНЕНИЯ****Общие технические условия****ГОСТ
7152—85**

Button microphones and inset receivers for commercial telephone equipment.
General specifications

МКС 33.050.10
ОКСТУ 6673

Дата введения 01.01.87

Настоящий стандарт распространяется на капсюльные микрофоны (далее — микрофоны) и капсюльные телефоны (далее телефоны), предназначенные для телефонных аппаратов общего применения и таксофонов.

(Измененная редакция, Изм. № 1).

1. КЛАССИФИКАЦИЯ

1.1. Микрофоны и телефоны в зависимости от области применения подразделяются на два класса:

I — микрофоны и телефоны, требующие дополнительного увеличения уровня передачи (приема) при установке в телефонный аппарат или таксофон;

II — микрофоны и телефоны, не требующие дополнительного увеличения уровня передачи (приема) при установке в телефонный аппарат или таксофон;

Микрофоны и телефоны каждого класса по условиям эксплуатации подразделяют на две категории:

Н — нормальные, рассчитанные на рабочую температуру от минус 10 °С до плюс 45 °С и относительную влажность воздуха до 90 % при температуре 25 °С;

У — устойчивые, рассчитанные на рабочую температуру от минус 40 °С до плюс 50 °С и относительную влажность воздуха до 95 % при температуре 25 °С.

(Измененная редакция, Изм. № 1).

1.2. Условное обозначение телефонов и микрофонов указывают в технических условиях (ТУ) на телефоны и микрофоны конкретных типов.

2. ОСНОВНЫЕ ПАРАМЕТРЫ И РАЗМЕРЫ

2.1. Параметры микрофонов в нормальных климатических условиях: температура окружающего воздуха (25 ± 10) °С, относительная влажность 45 % — 80 %, атмосферное давление 106656—83992 Па (630—800 мм. рт. ст.) — должны соответствовать значениям, указанным в табл. 1.

Наименование параметра микрофона	Норма по классам и срокам действия для микрофонов классов			
	I		II	
	ТЗ на которые утверждены			
	с 01.01.83	до 01.01.83	с 01.01.83	до 01.01.83
1. Телефонметрические параметры				
1.1. Эквивалент затухания передачи (ЭЗпер), дБ: при затухании АЛ 0 дБ при затухании АЛ 4,5 дБ	н* н	н н	От 0 до 4 Не более 10	От 0 до 4 Не более 11
2. Электроакустические параметры				
2.1. Парафоническая чувствительность на частоте 1000 Гц, мВ/Па	От 6 до 20**	От 0,8 до 1,2	н	н
2.2. Частотная характеристика: коэффициента передачи парафонической чувствительности	н Черт. 1	н Черт. 2	Черт. 1 н	Черт. 3 н
2.3. Коэффициент гармоник на частоте 1000 Гц и давлении 1 Па, %, не более	4	5	4	н
2.4. Нелинейность амплитудной характеристики, дБ, не более: коэффициента передачи парафонической чувствительности	н 2	н Ц***	2 н	6 н
3. Электрические параметры				
3.1. Динамическое электрическое сопротивление постоянному току при токе 35 мА, Ом, не более	н	н	н	260
3.2. Статическое электрическое сопротивление постоянному току при токе 35 мА, Ом, не более: при вертикальном положении микрофона при горизонтальном положении микрофона	н н	н н	н н	280 420
3.3. Псофометрическое напряжение собственного шума мВ _{псоф} , не более	Ц	Ц	0,3	0,3
3.4. Напряжение на выходе микрофона при токе от 5 до 70 мА, В	н	н	От 4 до 8	н

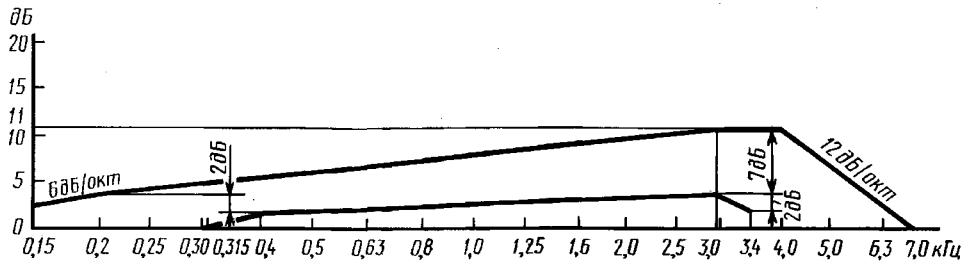
* н — параметр не нормируется.

** Номинальное значение устанавливают в ТУ на микрофон конкретного типа.

*** Ц — значение параметра, при необходимости его нормирования, устанавливают в ТУ на микрофон конкретного типа.

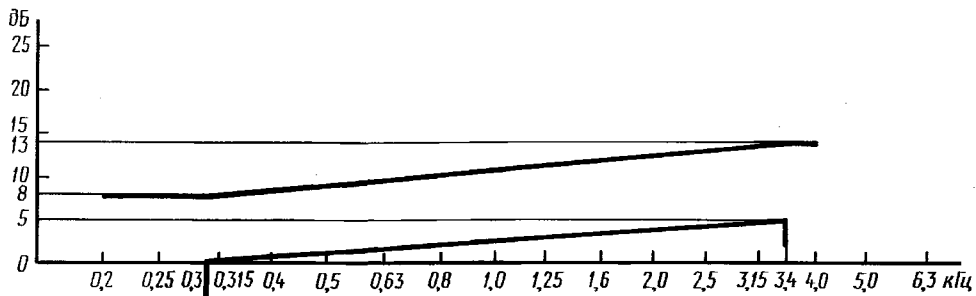
Примечания:

- Измерение параметров микрофонов I класса проводят без микротелефонной трубки.
- Допускается отклонение ЭЗпер на значение допустимой погрешности объективных измерителей эквивалентов затухания, указанное в ТУ на эти приборы, но не более $\pm 1,0$ дБ.



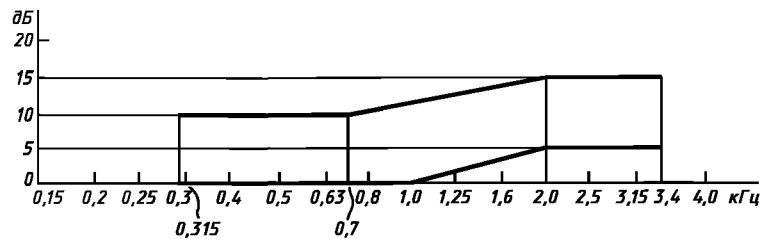
Положение допусковой области по оси ординат не фиксируется

Черт. 1



Положение допусковой области по оси ординат не фиксируется

Черт. 2



Положение допусковой области по оси ординат не фиксируется

Черт. 3

2.2. Параметры микрофонов после 200000 циклов работы, механических воздействий и испытаний на безотказность, а также при и после климатических воздействий не должны превышать значений, указанных в табл. 2.

Таблица 2

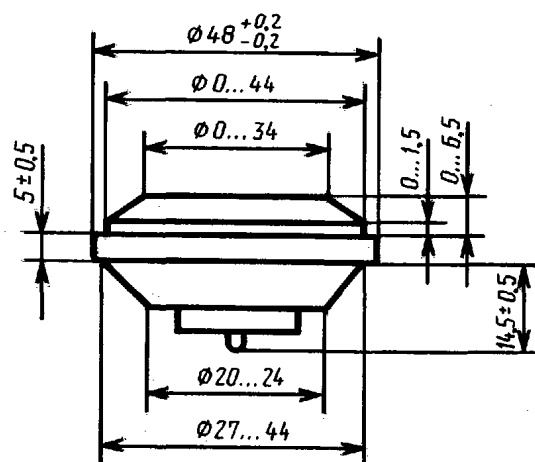
Наименование параметра микрофона	Норма по классам и срокам действия для микрофонов классов			
	I		II	
	ТЗ на которые утверждены			
	с 01.01.83	до 01.01.83	с 01.01.83	до 01.01.83
1. ЭЗпер, дБ, при затухании АЛ 0 дБ не должен превышать значений, указанных в табл. 1 п. 1.1, более чем на: при воздействии повышенной влажности при воздействии пониженной и повышенной температур	н	н	2	2
	н	н	1	2

Наименование параметра микрофона	Норма по классам и срокам действия для микрофонов классов			
	I		II	
	ГЗ на которые утверждены			
	с 01.01.83	до 01.01.83	с 01.01.83	до 01.01.83
после 200000 циклов работы и испытаний на безотказность	н	н	1	2
2. Отклонение парафонической чувствительности на частоте 1000 Гц от номинального значения, при климатических воздействиях и после испытаний на безотказность, дБ, не более	±2		н	
3. Динамическое электрическое сопротивление постоянному току после 200000 циклов работы и испытаний на безотказность, Ом, не более:	н		400	
4. Псофометрическое напряжение собственного шума, мВ _{псоф} , не более:				
после климатических и механических испытаний, и испытаний на пониженное давление	Ц		0,3	0,5
после 200000 циклов работы и испытаний на безотказность	Ц		0,3	1,4
после хранения в течение гарантийного срока	Ц		0,3	0,5

Остальные параметры после воздействия внешних факторов должны соответствовать требованиям настоящего стандарта, установленным для нормальных климатических условий.

2.1, 2.2. **(Измененная редакция, Изм. № 1).**

2.3. Основные размеры микрофона II класса должны соответствовать указанным на черт. 4.



Черт. 4

Размеры микрофонов I класса должны быть указаны в ТУ на микрофон конкретного типа.

2.4. Масса микрофона должна быть не более 35 г.

2.5. Параметры телефонов в нормальных климатических условиях должны соответствовать значениям, указанным в табл. 3.

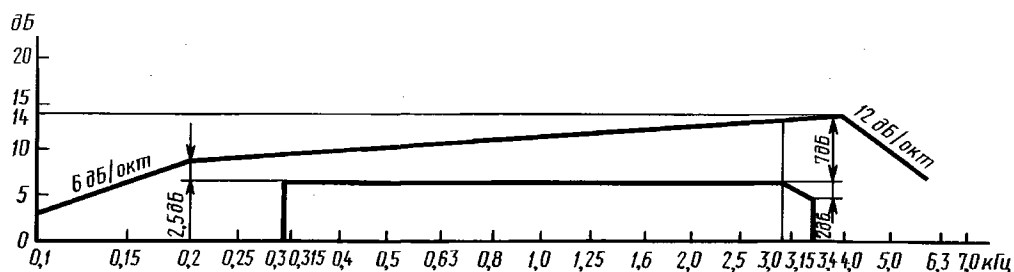
Таблица 3

Наименование параметра телефона	Норма по классам и срокам действия для телефонов классов		
	I	II	
	ТЗ на которые утверждены		
	с 01.01.83	с 01.01.83	до 01.01.83
1. Телефонметрические параметры			
1.1. Эквивалент затухания приема (ЭЗпр), дБ: при затухании АЛ 0 дБ	н	От минус 6 до минус 2,5 Не более 2	От минус 6 до минус 2,5 Не более 2
при затухании АЛ 4,5 дБ	н		
2. Электроакустические параметры			
2.1. Отдача на частоте 1000 Гц, Па, не менее	4	н	н
2.2. Частотная характеристика: коэффициента приема отдачи	н Черт. 5	Черт. 6 н	Черт. 7 н
2.3. Коэффициент гармоник на частоте 1000 Гц, %, не более	4	4	5
3. Электрические параметры			
3.1. Модуль полного электрического сопротивления на частоте 1000 Гц, Ом	260 ± 52	260 ± 52	260 ± 52

Примечания:

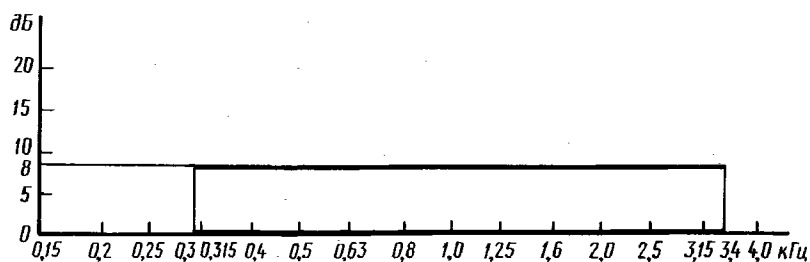
1. Измерение параметров телефонов I класса допускается проводить без микрофонной трубки или слуховой раковины.

2. Допускается отклонение ЭЗпр на значение допустимой погрешности объективных измерителей эквивалентов затухания, указанное в ТУ на эти приборы, но не более ± 1,0 дБ.



Положение допусковой области по оси ординат не фиксируется

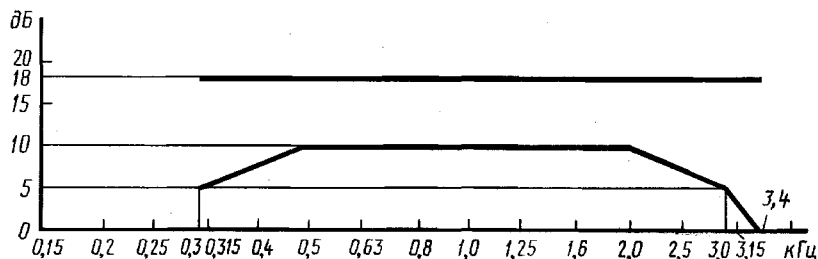
Черт. 5



Положение допусковой области по оси ординат не фиксируется

Черт. 6

С. 6 ГОСТ 7152—85



Положение допусковой области по оси ординат не фиксируется

Черт. 7

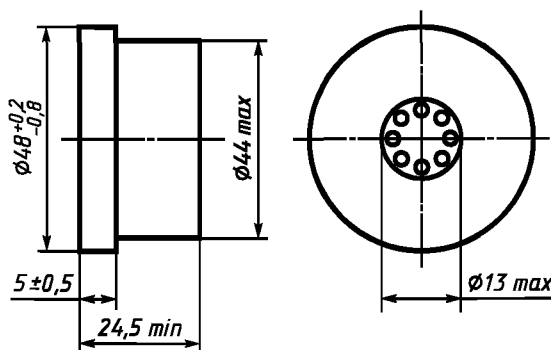
2.6. Параметры телефонов после 200000 циклов работы, испытаний на безотказность, а также при климатических воздействиях не должны превышать значений, указанных в табл. 4.

Таблица 4

Наименование параметра телефона	Норма по классам и срокам действия для телефонов классов		
	I	II	
	ТЗ на которые утверждены		
	с 01.01.83	с 01.01.83	до 01.01.83
1. ЭЗпр, дБ, при затухании АЛ 0 дБ не должен превышать значений, указанных в табл. 3 п. 1.1, более чем на: при воздействии повышенной влажности при воздействии повышенной и пониженной температур после 200000 циклов работы и испытаний на безотказность	н н н	1,7 0,9 1	1,7 0,9 1
2. Отдача на частоте 1000 Гц, Па, не менее	3,5	н	
3. Модуль полного электрического сопротивления на частоте 1000 Гц, Ом	260 ± 78		260 ± 78

Остальные параметры после воздействия внешних факторов должны соответствовать требованиям настоящего стандарта, установленным для нормальных климатических условий.

2.7. Основные размеры телефона II класса должны соответствовать указанным на черт. 8.



Число отверстий и их диаметры не регламентируются.

Черт. 8

Размеры телефонов I класса должны быть указаны в ТУ на телефон конкретного типа. Допускается изготовление телефонов меньших размеров с обеспечением, при необходимости, установочных размеров в соответствии с черт. 8.

2.5—2.7. (Измененная редакция, Изм. № 1).

2.8. Масса телефона должна быть не более 60 г.

3. ТЕХНИЧЕСКИЕ ТРЕБОВАНИЯ

3.1. Микрофоны и телефоны должны изготавливаться в соответствии с требованиями настоящего стандарта и ТУ на телефон и микрофон конкретных типов по рабочим чертежам, утвержденным в установленном порядке.

3.2. Микрофоны и телефоны должны представлять собой единые конструкции (капсюли), устанавливаемые в соответствующее гнездо микротелефонной трубки.

Конструкцией микрофона II класса должна быть обеспечена возможность подключения его в схему телефонного аппарата с помощью контактных пружин или разъемных соединений, или одновременно пружин и соединений.

Требования к способу подключения микрофона I класса должны быть указаны в ТУ на микрофон конкретного типа.

Конструкцией телефона должна быть предусмотрена возможность подключения его в схему телефонного аппарата с помощью контактных пружин или разъемных соединений ($2,8 \times 0,5 \times 6,5$) мм, или винтов М 2,5, или одновременно любыми двумя способами.

Микрофоны и телефоны — неремонтируемые изделия.

(Измененная редакция, Изм. № 1).

3.3. Все наружные и токоведущие металлические части микрофона и телефона должны быть предохранены от коррозии.

Поверхности токоведущих частей должны сохранять токопроводность.

3.4. Микрофоны и телефоны не должны иметь повреждений и следов коррозии и должны соответствовать требованиям настоящего стандарта при воздействии повышенной влажности:

90 % при температуре 25 °С — для категории Н;

95 % при температуре 25 °С — для категории У.

3.5. Микрофоны и телефоны должны быть устойчивыми к воздействию рабочих температур минус 10 °С и плюс 45 °С — для категории Н, минус 40 °С и плюс 50 °С — для категории У.

3.6. Микрофоны и телефоны не должны иметь повреждений и следов коррозии и должны соответствовать требованиям настоящего стандарта после воздействия предельных температур минус 50 °С и плюс 55 °С — для категории Н, минус 50 °С и плюс 65 °С — для категории У.

3.4—3.6. **(Измененная редакция, Изм. № 1).**

3.7. Микрофоны и телефоны в упакованном виде должны выдерживать воздействие пониженного атмосферного давления $1,2 \times 10^4$ Па (90 мм. рт. ст.) при температуре минус 50 °С и соответствовать требованиям настоящего стандарта.

3.8. Микрофоны и телефоны не должны иметь механических повреждений и должны соответствовать требованиям настоящего стандарта после воздействия синусоидальной вибрации частотой 25 Гц с амплитудой виброускорения 19,6 м/с².

(Измененная редакция, Изм. № 1).

3.9. Микрофоны и телефоны в упакованном виде должны выдерживать воздействие механических ударов многократного действия пиковым ускорением 147 м/с² и общим числом до 15000 и соответствовать требованиям настоящего стандарта.

3.10. Средняя наработка до отказа микрофонов и телефонов должна быть не менее:

35000 ч — для микрофонов и телефонов, ТЗ на которые утверждены до 01.01.83;

50000 ч — микрофонов и телефонов, ТЗ на которые утверждены с 01.01.83.

Критерии отказов — выход параметров за пределы норм:

по табл. 2 — для микрофонов;

по табл. 4 — для телефонов.

3.11. Средний срок службы микрофонов и телефонов — не менее 10 лет.

3.12. Гамма-процентный срок сохраняемости микрофонов и телефонов при $\gamma = 95$ % должен быть не менее трех лет при хранении в отапливаемом хранилище.

4. ПРИЕМКА

4.1. Для проверки соответствия микрофонов и телефонов требованиям настоящего стандарта и ТУ устанавливают следующие виды контрольных испытаний: приемосдаточные, периодические и типовые.

4.2. Отдел технического контроля (ОТК) проводит предъявительские испытания в объеме приемосдаточных испытаний методом сплошного и выборочного контроля в соответствии с требованиями табл. 5 и 6.

Наименование проверок и испытаний микрофона	Пункт требования	Пункт испытания	Испытания		
			приемосдаточные		периодические
			сплошной контроль	выборочный контроль	
1. Проверка основных размеров	2.3, 3.1	5.5.1	—	+	+
2. Проверка покрытия, маркировки и упаковки	3.3, 6.1, 6.2	5.5.2	+	—	+
3. Проверка массы и конструкции	2.4, 3.2	5.5.2, 5.5.3	—	—	+
4. Проверка эквивалента затухания передачи при затухании АЛ 0 дБ	1.1 табл. 1	5.5.4	—	+	+
5. Проверка парафонической чувствительности на частоте 1000 Гц	2.1 табл. 1	5.5.5.1	+	—	+
6. Проверка частотной характеристики: коэффициента передачи парафонической чувствительности	2.2 табл. 1	5.5.5.2,	—	+	+
		5.5.5.5	—	+	+
	2.2 табл. 1	5.5.5.1,	—	+	+
	5.5.5.5				
7. Проверка коэффициента гармоник	2.3 табл. 1	5.5.5.6	—	—	+
8. Проверка нелинейности характеристики: коэффициента передачи парафонической чувствительности	2.4 табл. 1	5.5.5.7	—	—	+
	2.4 табл. 1	5.5.5.7	—	—	+
9. Проверка динамического электрического сопротивления постоянному току	3.1 табл. 1	5.5.6.1	—	+	+
10. Проверка статического электрического сопротивления постоянному току	3.2 табл. 1	5.5.6.2	—	+	+
11. Проверка психометрического напряжения собственного шума	3.3 табл. 1	5.5.6.3	—	+	+
12. Испытания на устойчивость при климатических воздействиях	3.4, 3.5, 3.6	5.5.7	—	—	+
13. Испытания на воздействие пониженного атмосферного давления	3.7	5.5.9	—	—	+
14. Испытания на устойчивость при механических воздействиях	3.8, 3.9	5.5.8	—	—	+
15. Испытания на безотказность (надежность)	3.10	5.5.11	—	—	+

Таблица 6*

Наименование проверок, испытаний телефона	Пункты требования	Пункты испытания	Испытания		
			приемосдаточные		периодические
			сплошной контроль	выборочный контроль	
1. Проверка основных размеров	2.7, 3.1	5.5.1	—	+	+
2. Проверка покрытия, маркировки и упаковки	3.3, 6.1, 6.2	5.5.2	+	—	+
3. Проверка массы и конструкции	2.8, 3.2	5.5.3, 5.5.2	—	—	+

* Табл. 7. (Исключена, Изм. № 1).

Продолжение табл. 6

Наименование проверок, испытаний телефона	Пункты требования	Пункты испытания	Испытания		
			приемосдаточные		периодические
			сплошной контроль	выборочный контроль	
4. Проверка эквивалента затухания приема при затухании АЛ 0 дБ	1.1 табл. 3	5.5.4.2	—	+	+
5. Проверка отдачи на частоте 1000 Гц	2.1 табл. 3	5.5.5.4	—	+	+
6. Проверка частотной характеристики: коэффициента приема отдачи	2.2 табл. 3	5.5.5.3	—	+	+
	2.2 табл. 3	5.5.5.4 5.5.5.5	—	+	+
7. Проверка коэффициента гармоник	2.3 табл. 3	5.5.5.8	—	—	+
8. Проверка модуля полного электрического сопротивления на частоте 1000 Гц	3.1 табл. 3	5.5.6.4	+	—	+
9. Испытания на устойчивость при климатических воздействиях	3.4, 3.5, 3.6	5.5.7	—	—	+
10. Испытания на воздействие пониженного атмосферного давления	3.7	5.5.9	—	—	+
11. Испытания на устойчивость при механических воздействиях	3.8, 3.9	5.5.8	—	—	+
12. Испытания на безотказность (надежность)	3.10	5.5.11	—	—	+

Обозначения: «+» испытания проводят, «—» испытания не проводят.

При получении отрицательных результатов хотя бы по одному из пунктов табл. 5 и 6 при сплошном контроле микрофон (телефон) должен быть возвращен для выявления причин брака и их устранения в производстве.

Выборочный контроль проводят на микрофонах (телефонах), прошедших сплошной контроль.

Микрофоны (телефоны) на выборочный контроль предъявляют партиями. За партию принимают микрофоны (телефоны), изготовленные в одних и тех же производственных условиях (материалы, процессы, оборудование), по одной и той же конструкторской и технологической документации за одну смену.

Для выборочного контроля микрофоны (телефоны) отбирают путем случайной выборки из партии.

Число контролируемых микрофонов (телефонов) устанавливают в зависимости от объема партии, но не менее:

5	—	при объеме партии до	150	изделий;
20	»	»	от 151 до 500	изделий
32	»	»	501 » 1 200	»
50	»	»	1 201 » 3 200	»
80	»	»	3 201 » 10 000	»
125	»	»	10 001 » 35 000	»
200	»	»	35 001 » 150 000	»

Приемку при выборочном контроле проводят с нулевым приемочным числом.

При отрицательных результатах выборочного контроля вся предъявленная партия микрофонов (телефонов) бракуется.

4.2а. Госприемка проводит приемосдаточные испытания микрофонов (телефонов) в соответствии с требованиями НТД партиями методом статистического приемочного контроля по альтернативному признаку по ГОСТ 18242* и табл. 5 и 6 настоящего стандарта.

* На территории Российской Федерации действует ГОСТ Р 50779.71—99.

С. 10 ГОСТ 7152—85

Приемку проводят с нулевым приемочным числом.

Тип уровня контроля, план и уровень контроля устанавливает руководитель Госприемки в соответствии с требованиями табл. 7а и с учетом ритмичности выпуска продукции, результатов анализа ранее выявленных дефектов, рекламаций и претензий потребителя.

Таблица 7а

Контролируемое число изделий, шт.	Средний выходной уровень дефектности, %, при объеме выборки (шт.)								
	12	13	15	20	25	30	40	50	70
40	2,5	2,3	1,9	1,3	—	—	—	—	—
70	—	2,5	2,1	1,5	1,2	0,9	—	—	—
120	—	2,6	2,2	1,6	1,3	1,0	0,7	0,5	—
200	—	—	2,3	1,7	1,4	1,1	0,8	0,6	0,4
400 и более	—	—	—	1,8	1,4	1,2	0,9	0,7	0,5

Основанием для принятия решения о приемке микрофонов (телефонов) являются положительные результаты приемосдаточных испытаний и предшествующих периодических испытаний.

Формы актов, протоколов, извещений должны соответствовать требованиям НТД.

Результаты испытаний считают положительными, а микрофоны (телефоны) выдержавшими испытания, если они испытаны в объеме требований настоящего стандарта и ТУ и им соответствуют.

Результаты испытаний считают отрицательными, а микрофоны (телефоны) не выдержавшими испытаний, если в результате испытаний обнаружено несоответствие микрофонов или телефонов хотя бы одному требованию, установленному в настоящем стандарте и ТУ.

Микрофоны (телефоны), принятые Госприемкой для отгрузки, упаковывают в соответствии с требованиями настоящего стандарта и ТУ и оформляют на них документы, удостоверяющие их качество.

При отрицательных результатах приемосдаточных испытаний, проводимых Госприемкой, микрофоны (телефоны) возвращают с указанием причин бракования для анализа и выявления причин несоответствия требованиям настоящего стандарта, устранения дефектов и повторного представления.

Повторные испытания проводят с предъявлением акта об анализе и устранении дефектов и проверке возвращенных микрофонов (телефонов).

При отрицательных результатах повторных испытаний партию бракуют и возвращают с изложением причин бракования.

Решение о дальнейшем использовании забракованных микрофонов или телефонов (описание, утилизация, восстановление и др.) принимают главный инженер и главный контролер (начальник ОТК) предприятия по согласованию с Госприемкой в порядке, установленном на предприятии-изготовителе.

(Введен дополнительно, Изм. № 1).

4.3. Периодические испытания проводит предприятие-изготовитель в полном объеме требований настоящего стандарта при участии и под контролем Госприемки.

Испытания проводят один раз в 6 мес на пяти микрофонах (телефонах).

Для проведения испытаний микрофоны (телефоны) отбирает представитель Госприемки путем случайной выборки из числа микрофонов (телефонов), прошедших приемосдаточные испытания.

При отрицательных результатах периодических испытаний приемку и отгрузку продукции приостанавливают до выявления причин возникновения дефектов, их устранения и получения положительных результатов повторных испытаний.

Повторные испытания проводят в полном объеме периодических испытаний на доработанных или вновь изготовленных микрофонах (телефонах) после проведения мероприятий по устранению дефектов и причин, их вызывающих, на удвоенном числе микрофонов (телефонов).

Допускается по согласованию с руководителем Госприемки повторные испытания проводить только по пунктам несоответствия.

При получении отрицательных результатов повторных периодических испытаний приемку микрофонов (телефонов) конкретного типа прекращают.

При положительных результатах повторных периодических испытаний приемка и отгрузка микрофонов (телефонов) должны быть возобновлены.

Микрофоны (телефоны), подвергнутые периодическим испытаниям, отгрузке не подлежат.

4.4. Испытания на надежность микрофонов и телефонов делятся на определительные, которые проводит предприятие-разработчик на этапе государственных или предварительных испытаний, и контрольные, которые проводит предприятие-изготовитель один раз в три года в составе периодических испытаний в процессе серийного производства.

При проведении контрольных испытаний предприятие-изготовитель определяет только показатель безотказности (п. 3.10).

Для испытаний отбирают по 100 микрофонов и телефонов, прошедших приемосдаточные испытания, но не подвергавшихся периодическим испытаниям.

При получении результатов испытаний, не удовлетворяющих требованиям безотказности, отгрузку микрофонов и телефонов приостанавливают. Предприятие-изготовитель разрабатывает мероприятия, направленные на повышение надежности.

После выполнения мероприятий, обеспечивающих наработку до отказа, проводят повторные испытания на безотказность на первоначальном числе изделий. После получения положительных результатов испытаний отгрузку возобновляют.

4.3, 4.4. **(Измененная редакция, Изм. № 1).**

4.5. Определение показателей долговечности (п. 3.11) и сохраняемости (п. 3.12), ЭЗпер и ЭЗпр при затухании АЛ 4,5 дБ проводит предприятие — разработчик микрофонов и телефонов на этапе государственных или предварительных испытаний.

4.6. Испытания на 200000 циклов срабатывания проводят один раз на установочной серии предприятие-изготовитель совместно с предприятием-разработчиком.

4.7. Типовые испытания микрофонов (телефонов) проводит предприятие-изготовитель с участием и под контролем Госприемки и ОТК, а при необходимости — предприятия-разработчика.

Типовые испытания проводят по программе и методике, разработанным и утвержденным предприятием-изготовителем, согласованным с предприятием-разработчиком и Госприемкой. При этом обязательна проверка на долговечность, сохраняемость, 200000 циклов срабатываний, на выполнение требований п. 3.4 табл. 1 и определение ЭЗпер и ЭЗпр при затухании АЛ 4,5 дБ, если вносимые изменения влияют на эти параметры.

Число микрофонов (телефонов), подвергаемых типовым испытаниям, устанавливают в программе испытаний. Отбор микрофонов (телефонов) для испытаний оформляют актом.

Результаты испытаний оформляют актом и протоколом (форма не регламентируется) с указанием всех видов испытаний.

(Измененная редакция, Изм. № 1).

4.8. Заказчику предоставляется право на проведение полного или выборочного входного контроля на соответствие требованиям настоящего стандарта как на предприятии-изготовителе, так и на месте получения. Измерения осуществляют методами и средствами, предусмотренными настоящим стандартом.

5. МЕТОДЫ ИСПЫТАНИЙ

5.1. Аппаратура

5.1.1. Низкочастотный измерительный генератор (звуковой):

Диапазон частот 50—7000 Гц или шире.

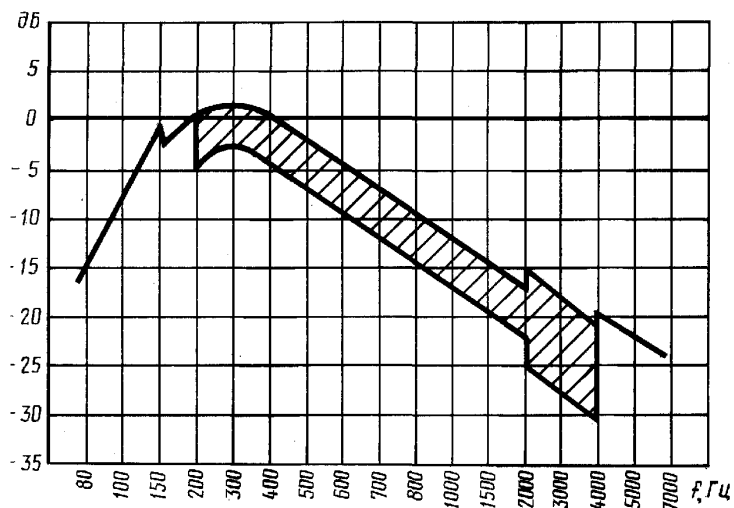
Основная погрешность по частоте — не более $\pm (0,01 f + 2)$ Гц, где f — частота, отсчитываемая по шкале генератора.

Коэффициент нелинейных искажений на частотах до 200 Гц — не более 1,0 % и на частотах свыше 200 Гц — не более 0,5 %.

Изменение уровня напряжения на выходе генератора от частоты в рабочем диапазоне частот относительно уровня на частоте 1000 Гц — не более $\pm 0,5$ дБ.

Номинальная выходная мощность генератора при нагрузках 5; 50; 600 Ом — не менее 1,5 Вт.

5.1.2. Генератор шумового сигнала должен создавать напряжение со сплошным спектром, соответствующим спектру речи и имеющим относительное распределение спектральных плотностей в соответствии с указанным на черт. 9.



Черт. 9

5.1.3. Прибор «ухо искусственное» (ИУ):

Неравномерность частотной характеристики чувствительности в диапазоне частот 50—6000 Гц — не более 3 дБ.

Коэффициент нелинейных искажений при максимальном звуковом давлении 100 Па — не более 3 %, при звуковом давлении 50 Па — не более 2 %, при звуковом давлении 20 Па — не более 0,5 %.

Основная погрешность по чувствительности в диапазоне частот 50—5000 Гц — не более $\pm 0,5$ дБ (для телефонов I класса), не более ± 1 дБ (для телефонов II класса), в диапазоне частот 50—6000 Гц — не более ± 1 дБ (для телефонов I класса), не более $\pm 1,5$ дБ (для телефонов II класса).

Напряжение собственного шума не должно превышать напряжения, эквивалентного звуковому давлению 0,002 Па, при равномерной частотной характеристике прибора.

Камера связи прибора «ухо искусственное» должна иметь объем 6 см³. Размеры камеры прибора указаны в приложении 1. Конструкция прибора должна быть такой, чтобы ни одна деталь ферромагнитного материала не была расположена ближе чем на 20 мм к испытуемому телефону.

Камера прибора не должна иметь утечек-щелей и должна обеспечивать отсутствие утечек в месте соприкосновения с ней испытуемого телефона.

Акустическое сопротивление микрофонного капсюля в единицах эквивалентного объема должно быть не более $2 \cdot 10^{-7}$ м³.

5.1.4. Прибор «рот искусственный» (РИ) должен иметь следующие параметры, определяемые на расстоянии 2,5 см от поверхности, указанной в техническом описании как поверхность начала отсчета расстояний.

Неравномерность частотной характеристики звукового давления в диапазоне частот 200—4000 Гц — не более 6 дБ.

Коэффициент гармоник при значении звукового давления 3 Па: на частоте 300 Гц — не более 3 %, на частоте 1000 Гц — не более 2 %.

Амплитудная характеристика звукового давления, развиваемого РИ, должна быть линейной при давлениях 0,1—3 Па с отклонениями от линейности в пределах ± 1 дБ.

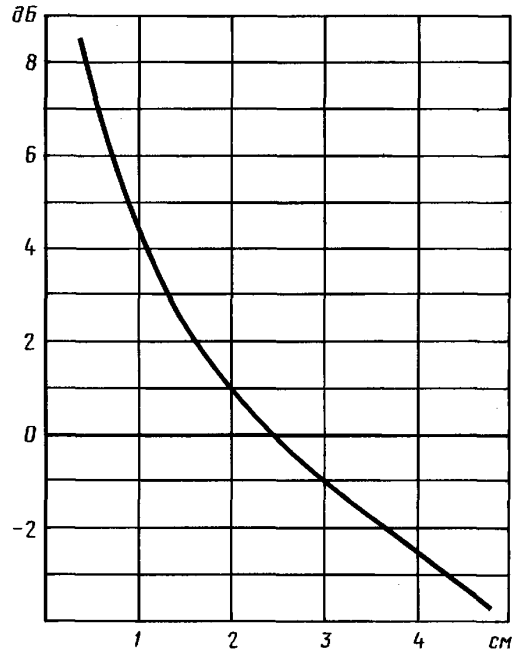
Изменение звукового давления, возникающего при увеличении расстояния от 1 до 4 см от поверхности начала отсчета по его оси излучения, должно соответствовать кривой, указанной на черт. 10, с отклонениями в пределах $\pm 1,5$ дБ (как при возбуждении РИ звуком речевого спектра, так и частотой 1000 Гц).

Изменение звукового давления, развиваемое РИ, при изменении температуры окружающего воздуха на 10 °С (в пределах 10 °С — 35 °С) не более:

$\pm 1,0$ дБ для микрофонов, ТЗ на которые утверждены до 01.01.83.

$\pm 0,5$ дБ для микрофонов, ТЗ на которые утверждены с 01.01.83.

5.1.3, 5.1.4. (Измененная редакция, Изм. № 1).



Черт. 10

5.1.5. Шумомер — класс точности 2 по ГОСТ 17187.

5.1.6. Вольтметр для измерения среднего квадратического значения напряжений произвольной формы:

диапазон частот — 50—7000 Гц или шире;
 основная погрешность — не более $\pm 2,5\%$;
 входное сопротивление — не менее 0,5 МОм;
 диапазоны измеряемых напряжений — 1 мВ — 300 В.

5.1.7. Электронный вольтметр для измерения синусоидальных сигналов класса точности 1,5:

диапазон частот — 50—7000 Гц или шире;
 диапазон измерения 1 мВ — 100 В;
 входное сопротивление — не менее 0,5 МОм.

5.1.8. Измеритель коэффициента нелинейных искажений:

диапазон частот — 50—7000 Гц или шире;
 пределы измерений — 0,1—100 %;

абсолютное значение основной погрешности измерений — не более $\pm (0,05 K_{г.п} + 0,03)\%$, где $K_{г.п}$ — значение предела, на котором производят измерение.

5.1.9. Анализатор гармоник:

диапазон частот — 50—7000 Гц или шире;
 основная погрешность по частоте — не более $\pm (0,01 f + 5)$ Гц,
 где f — частота, отсчитываемая по шкале анализатора;

основная погрешность измерений напряжений в диапазоне частот 50—7000 Гц — не более $\pm 0,5$ дБ;

динамический диапазон — не менее 80 дБ;

полоса пропускания — не шире 10 Гц.

5.1.10. Прибор для измерения собственных шумов (псофометр):

частотная характеристика чувствительности приведена в табл. 8 и 9;

пределы измерений — 0,05—150 мВ на частоте 800 Гц;

квадратичный закон детектирования с показателем степени, лежащим в пределах от 1,6 до 2,5 в рабочей части шкалы;

время успокоения стрелочного прибора должно быть (300 ± 60) мс;

входное сопротивление псофометра — не менее 20000 Ом;

максимальная приведенная погрешность измерения в режиме вольтметра — не более $\pm 10\%$.

Таблица 8

Частота, Гц	Чувствительность, дБ	Частота, Гц	Чувствительность, дБ
50	−63,0	1000	+1,0
100	−41,0	1500	−1,3
150	−29,0	2000	−3,0
200	−21,0	2500	−4,2
300	−10,6	3000	−5,6
400	−6,3	3500	−8,5
500	−3,6	4000	−15,0
600	−2,0	5000	−36,0
800	0		

Таблица 9

Полоса частот, Гц	Допустимое отклонение чувствительности, дБ	Полоса частот, Гц	Допустимое отклонение чувствительности, дБ
50—300	± 2	800—3000	± 1
300—800	± 1	3000—3500	± 2
800	0	3500—5000	± 3

5.1.11. Вольтметр для измерения постоянного напряжения и миллиамперметр для измерения постоянного тока — классов точности не ниже 1,0 по ГОСТ 8711.

5.1.12. Объективный измеритель эквивалентов затухания (ИЭЗ):

диапазон частот от 200 до 4000 Гц;
основная погрешность не более ± 1 дБ.

(Измененная редакция, Изм. № 1).

5.1.13. Блок электропитания:

пределы установки выходного напряжения — не менее 100 В;

пределы установки выходного тока — от 0,001 до 0,999 А;

регулировка выходного тока — ступенями через 1 мА;

основная погрешность установки выходного напряжения в режиме стабилизации напряжения,

В, не более

$$\pm (0,5 \% U_{уст} + 0,1 \% U_{max}),$$

где $U_{уст}$ — устанавливаемое значение выходного напряжения,

U_{max} — максимальное напряжение прибора.

Основная погрешность установки выходного тока в режиме стабилизации тока, А, не более:

$$\pm (1,0 \% I_{уст} + 0,2 \% I_{max}),$$

где $I_{уст}$ — устанавливаемое значение выходного тока,

I_{max} — максимальное значение выходного тока.

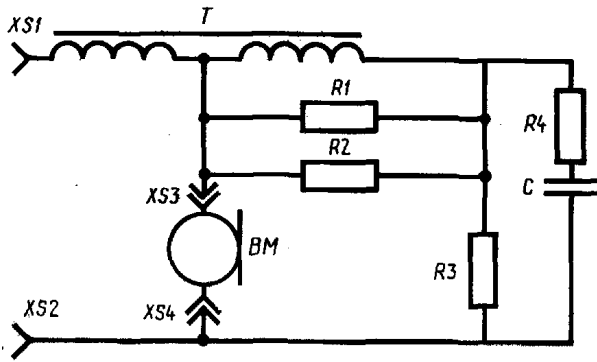
Пульсация выходного тока в режиме стабилизации тока — не более 0,2 % I_{max} эффективного значения.

5.1.14. Испытательная телефонная система должна состоять из схемы телефонного аппарата (ТА), питающего комплекта (ПК), искусственной абонентской линии (АЛ) и микротелефонной трубки.

5.1.15. Схема телефонного аппарата для измерения параметров микрофонов (телефонов), ТЗ на которые утверждены до 01.01.83, должна быть указана в ТУ на микрофон (телефон) конкретного типа.

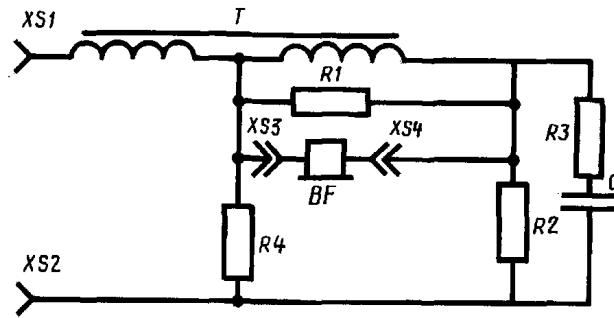
Схема телефонного аппарата для измерений параметров микрофонов (телефонов), ТЗ на которые утверждены после 01.01.83, приведена на черт. 11а, 11б.

Методика проверки технического состояния схемы телефонного аппарата приведена в приложении 2.



$XS1, XS2$ — входные зажимы; $XS3, XS4$ — зажимы подключения испытуемого микрофона; BM — испытуемый микрофон; $R1$ — резистор ($750 \pm 3,75$) Ом; $R2$ — резистор ($260 \pm 1,3$) Ом; $P = 0,5$ Вт (эквивалент сопротивления телефона); $R3$ — резистор ($1,2 \pm 0,006$) кОм, $P = 0,5$ Вт; $R4$ — резистор ($330 \pm 1,65$) Ом, $P = 0,5$ Вт; T — трансформатор с индуктивностью первичной обмотки не менее $0,27$ гН при токе подмагничивания 45 мА, сопротивлением первичной и вторичной обмоток трансформатора постоянному току соответственно (39 ± 6) Ом и (25 ± 4) Ом с коэффициентом трансформации $0,35 \pm 0,04$; C — конденсатор емкостью ($0,22 \pm 0,022$) мкФ, $U = 160$ В

Черт. 11а



$XS1, XS2$ — входные зажимы; $XS3, XS4$ — зажимы подключения испытуемого телефона; BF — испытуемый телефон; $R1$ — резистор ($750 \pm 3,75$) Ом; $R2$ — резистор ($1,2 \pm 0,006$) кОм, $P = 0,5$ Вт; $R3$ — резистор ($330 \pm 1,65$) Ом, $P = 0,5$ Вт; $R4$ — резистор ($180 \pm 0,9$) Ом (эквивалент сопротивления микрофона); T — трансформатор с индуктивностью первичной обмотки не менее $0,27$ гН при токе подмагничивания 45 мА, сопротивлением первичной и вторичной обмоток трансформатора постоянному току соответственно (39 ± 6) Ом и (25 ± 4) Ом с коэффициентом трансформации $0,35 \pm 0,04$; C — конденсатор емкостью ($0,22 \pm 0,022$) мкФ; $U = 160$ В

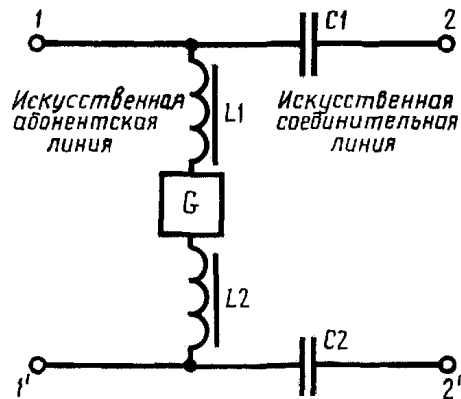
Черт. 11б

5.1.16. Питающий комплект:

сопротивление постоянному току (1000 ± 100) Ом;

рабочее затухание на частоте 300 Гц — не более 1 дБ, на частоте 800 Гц — не более $0,5$ дБ.

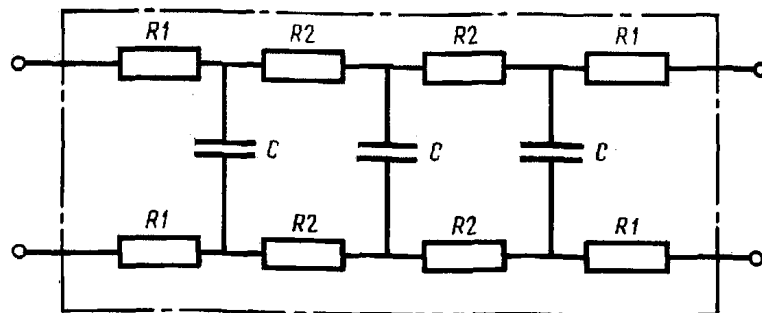
Схема ПК приведена на черт. 12.



$C1, C2$ — конденсатор емкости 4 мкФ $\pm 5\%$; $L1, L2$ — дросель: индуктивность обмотки не менее 2 Гн при токе подмагничивания 60 мА; сопротивление (500 ± 50) Ом для напряжения (60 ± 3) В, сопротивление (400 ± 40) Ом для напряжения ($4,8 \pm 2,4$) В; G — источник постоянного напряжения (60 ± 3) В

Черт. 12

5.1.17. Искусственная абонентская линия должна состоять из одинаковых последовательно соединенных звеньев. Схема АЛ приведена на черт. 13.



$R1$ — резистор с сопротивлением ($52,5 \pm 0,5$) Ом;
 $R2$ — резистор с сопротивлением (105 ± 1) Ом;
 C — конденсатор емкостью ($55,0 \pm 0,3$) нФ

Черт. 13

С. 16 ГОСТ 7152—85

Собственное затухание АЛ на частоте 800 Гц — 4,5 дБ.

Зависимость модуля характеристического сопротивления и фазового угла частоты должна соответствовать табл. 10 с погрешностью $\pm 5\%$.

Таблица 10

Частота, Гц	Модуль характеристического сопротивления, Ом	Фазовый угол, ...	Частота, Гц	Модуль характеристического сопротивления, Ом	Фазовый угол, ...
25	4918,5	44,9	1500	635,1	44,2
50	3477,9	44,9	2000	550,1	43,9
100	2459,2	44,9	2500	492,1	43,7
300	1419,8	44,8	3000	449,3	43,4
500	1099,8	44,7	3400	422,2	43,2
800	869,5	44,6	4000	389,4	42,9
1000	777,7	44,5	5000	348,5	42,3

5.1.18. Конструкция микрофонной трубки, при необходимости, должна быть указана в ТУ на микрофон или телефон конкретного типа.

5.1.15—5.1.18. **(Измененная редакция, Изм. № 1).**

5.1.19. Акустический зонд для измерения звукового давления:

размеры звукоприемной трубки:

внешний диаметр — не более 6 мм;

длина — не менее 35 см;

предел основной погрешности — не более $\pm 1,5$ дБ во всем диапазоне частот 0,1 — 8 кГц или шире;

диапазон измерения звукового давления — 0,1—3 Па или шире.

5.1.20. Микрофонный усилитель:

неравномерность частотной характеристики относительно частоты 1000 Гц — не более $\pm 0,3$ дБ;

коэффициент гармоник при номинальном выходном напряжении и номинальном выходном напряжении и номинальной нагрузке — не более 0,2 %;

напряжение собственного шума, приведенного ко входу, — не более 3 мкВ;

входное сопротивление — не менее 500 кОм.

5.1.21. Измерительный микрофон — по ТУ.

5.1.20, 5.1.21. **(Измененная редакция, Изм. № 1).**

5.1.22. Октавные фильтры — по ГОСТ 17168.

5.1.23. Установка для автоматической записи частотных характеристик, состоящая из звукового генератора и самописца уровня:

диапазон частот — 50—7000 Гц или шире;

погрешность регистрации уровня — не более $\pm 0,5$ дБ;

погрешность генератора по частоте — не более $\pm (0,01 f + 2)$ Гц.

Соотношение скорости прохождения частотного диапазона и постоянной времени самописца уровня должно обеспечивать запись частотных характеристик с крутизной фронта не менее 100 дБ на октаву и выбираться, исходя из условия, что уровень, полученный при непрерывной записи, отличается от уровня, полученного в статическом режиме, в пределах $\pm 0,5$ дБ.

5.1.24. Магазин сопротивлений:

диапазон устанавливаемых сопротивлений — до 10000 Ом или шире;

класс точности — $0,2/6 \cdot 10^{-6}$;

рабочий диапазон частот — 50—7000 Гц или шире.

5.1.25. Приборы для измерения климатических условий:

термометр — по ГОСТ 28498;

барометр — по ТУ;

психрометр — по техническим условиям.

5.1.24, 5.1.25. **(Измененная редакция, Изм. № 1).**

5.1.26. Весы — по ГОСТ 29329.

5.2. Испытательное оборудование

5.2.1. Термокамеры.

Точность поддержания режима по температуре ± 2 °С.

5.2.2. Камеры влажности.

Точность поддержания режима: по температуре ± 2 °С; по влажности ± 3 %.

(Измененная редакция, Изм. № 1).

5.2.3. Термобарокамеры.

Точность поддержания режима: по температуре ± 2 °С; по давлению ± 133 Па (1 мм рт. ст.).

5.2.4. Ударный стенд.

Точность поддержания режима: по амплитуде перемещения ± 15 %; по пиковому ударному ускорению ± 20 %.

5.2.5. Вибрационная установка.

Точность поддержания режима: по частоте вибрации ± 2 Гц на частотах до 50 Гц, ± 2 % на частотах выше 50 Гц; по виброускорению ± 20 %.

5.2.6. Погрешности измерительных приборов и средств входят в нормируемые результаты измерений параметров.

5.3. Подготовка к измерениям

5.3.1. Измерение параметров микрофонов и телефонов проводят в нормальных климатических условиях. Если до начала измерений микрофоны и телефоны находились в условиях, отличных от нормальных, то перед измерениями их выдерживают в нормальных климатических условиях не менее 2 ч.

(Измененная редакция, Изм. № 1).

5.3.2. **(Исключен, Изм. № 1).**

5.3.3. При измерениях телефон (микротелефонная трубка) должен быть прижат к камере прибора ИУ с силой $(9,8 \pm 1)$ Н.

5.3.4. Общий уровень помех при измерениях параметров телефона и микрофона должен быть не менее чем на 12 дБ ниже суммарного уровня минимального измеренного сигнала и помех.

(Измененная редакция, Изм. № 1).

5.3.5. При измерениях параметров микрофон не должен подвергаться толчкам и сотрясениям.

5.3.6. **(Исключен, Изм. № 1).**

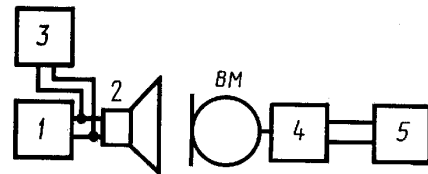
5.3.7. РИ должен быть градуирован и обеспечивать возможность подготовки микрофона в соответствии с требованиями п. 5.3.12.

5.3.8. Градуировку РИ должны проводить по схеме, приведенной на черт. 14.

Градуировку проводят при отсутствии испытуемого микрофона с помощью измерительного микрофона или акустического зонда.

Центр измерительного микрофона (или центр отверстия трубки акустического зонда) располагают на оси РИ, на расстоянии $(2,5 \pm 0,1)$ см от плоскости начала отсчета. Измерительный микрофон градуируют по свободному полю.

1 — низкочастотный генератор сигналов; 2 — «рот искусственный»; 3 — вольтметр; 4 — усилитель микрофонный; 5 — вольтметр или измеритель нелинейных искажений; ВМ — испытуемый микрофон (при градуировке РИ — измерительный микрофон)



Черт. 14

(Измененная редакция, Изм. № 1).

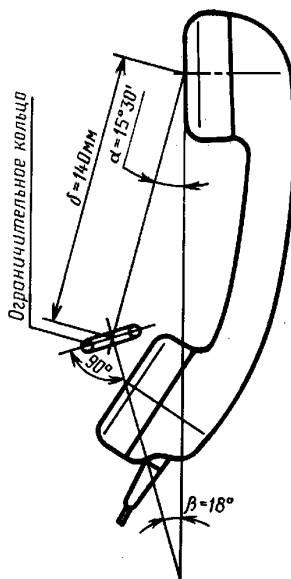
5.3.9. При всех измерениях РИ располагают так, чтобы на расстоянии 1 м по его фронтальной акустической оси не находились отражающие поверхности, которые могли бы исказить акустическое поле, создаваемое РИ (кроме поверхности, на которой РИ расположен).

5.3.10. Звуковое давление, воздействующее на микрофон, определяют в точке расположения центра амбушюра микрофона при его отсутствии.

5.3.11. При всех измерениях с РИ, кроме измерения эквивалента затухания передачи, микрофон располагают так, чтобы его мембрана была перпендикулярна к акустической оси РИ, расположенной горизонтально, а центр амбушюра находился на акустической оси РИ на расстоянии $(2,5 \pm 0,1)$ см от плоскости начала отсчета.

5.3.12. При измерении эквивалента затухания передачи расположение микрофона в микротелефонной трубке относительно источника возбуждения (губы диктора, плоскости отсчета РИ) определяют положением ограничительного кольца в соответствии с черт. 15.

5.3.11, 5.3.12. **(Измененная редакция, Изм. № 1).**



Черт. 15

5.3.13. Непосредственно перед каждым видом измерений угольный микрофон должен быть подвергнут предварительной подготовке.

Подготовку осуществляют путем трехкратного плавного поворота микрофона из исходного вертикального положения на $\pm 90^\circ$, причем сначала микрофон должен быть повернут в горизонтальное положение мембраной вниз, а затем в горизонтальное положение мембраной вверх. После этого микрофон должен быть осторожно переведен в положение для измерения.

Подготовку проводят при включенном питании микрофона.

Включение питания в промежутке времени между окончанием подготовки и началом измерения не допускается.

5.3.14. Значения параметров угольных микрофонов определяют как среднее значение результатов не менее трех измерений. Частотную характеристику коэффициента передачи угольного микрофона и электромагнитного телефона оценивают при периодических испытаниях.

Оценку эквивалента затухания передачи и приема, а также напряжения психометрических шумов до разработки необходимых измерительных средств проводят статистическими методами, указанными в ТУ на микрофоны и телефоны конкретного типа.

(Измененная редакция, Изм. № 1).

5.4. Погрешности методик выполнения измерений параметров микрофонов и телефонов

5.4.1. Погрешность субъективного измерения эквивалента затухания передачи (приема) микрофона (телефона) на ГПИТС (государственная первичная измерительная телефонная система) при затухании АЛ 0 и 4,5 дБ — не более $\pm 1,5$ дБ;

погрешность объективного измерения эквивалента затухания передачи (приема) микрофона (телефона) на ИЭЗ с учетом поправки по ГПИТС при затухании АЛ 0 или 4,5 дБ — не более ± 2 дБ.

5.4.2. Погрешность измерения парафонической чувствительности — не более $\pm 1,0$ дБ.

5.4.3. Погрешность определения соответствия частотной характеристики коэффициента передачи микрофона допускной области не более:

$\pm 1,7$ дБ для микрофонов, ТЗ на которые утверждены до 01.01.83;

$\pm 1,2$ дБ для микрофонов, ТЗ на которые утверждены с 01.01.83.

5.4.4. Погрешность определения соответствия частотной характеристики парафонической чувствительности микрофона допускной области не более $\pm 1,2$ дБ.

5.4.5. Погрешность измерения нелинейности амплитудной характеристики коэффициента передачи микрофона, не более:

$\pm 1,2$ дБ для микрофонов, ТЗ на которые утверждены до 01.01.83;

$\pm 1,0$ дБ для микрофонов, ТЗ на которые утверждены с 01.01.83.

5.4.6. Погрешность измерения нелинейности амплитудной характеристики парафонической чувствительности микрофона не более ± 1 дБ.

5.4.7. Погрешность измерения динамического сопротивления микрофона не более ± 5 %.

5.4.8. Погрешность измерения статистического сопротивления микрофона не более ± 5 %.

5.4.9. Погрешность измерения напряжения собственного шума не более ± 25 %.

5.4.10. Абсолютная погрешность измерения коэффициента гармоник телефона — не более ± 1 %, микрофона — не более $\pm 2,2$ %.

(Измененная редакция, Изм. № 1).

5.4.11. Погрешность определения соответствия частотной характеристики коэффициента приема телефона допускной области — не более $\pm 1,7$ дБ.

5.4.12. Погрешность определения соответствия частотной характеристики отдачи телефона допускной области — не более $\pm 1,2$ дБ.

5.4.13. Погрешность измерения отдачи телефона — не более $\pm 1,0$ дБ.

5.4.14. Погрешность измерения модуля полного электрического сопротивления телефона — не более ± 5 %.

5.5. Проведение контроля, измерений, испытаний

5.5.1. Проверку основных размеров микрофонов (п. 2.3) и телефонов (п. 2.7) проводят внешним осмотром, сличением с чертежами и измерением любым измерительным инструментом, обеспечивающим погрешность измерения не более $\pm 0,1$ мм.

5.5.2. Проверку исполнения конструкции, покрытия (пп. 3.1, 3.2, 3.3), маркировку, упаковку (пп. 6.1, 6.2) проводят визуально.

5.5.3. Проверку массы микрофонов (п. 2.4) и телефонов (п. 2.8) проводят на весах с относительной погрешностью не более ± 5 %.

5.5.4. Проведение измерений телефонметрических параметров

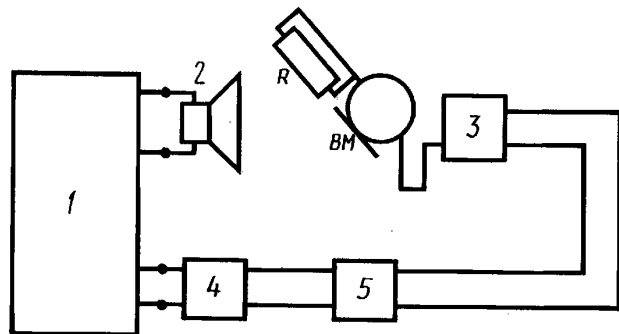
Измерения эквивалента затухания передачи (ЭЗпер) микрофона и эквивалента затухания приема (ЭЗпр) телефона проводят объективным методом при помощи ИЭЗ.

При использовании ИЭЗ необходимо учитывать поправку относительно ГПИТС.

Измерение ЭЗпер проводят по схеме черт. 16 в соответствии с инструкцией ИЭЗ.

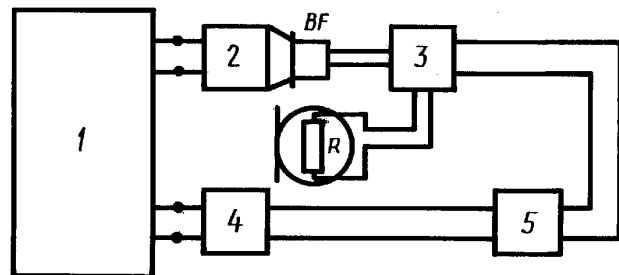
Измерения Эпр проводят по схеме черт. 17 в соответствии с инструкцией на ИЭЗ.

1 — объективный измеритель эквивалента затухания;
2 — прибор «рот искусственный»; 3 — схема телефонного аппарата; 4 — питающий комплект; 5 — искусственная абонентская линия; 6 — искусственная абонентская линия; 7 — искусственный микрофон; 8 — эквивалент сопротивления микрофона (входит в схему телефонного аппарата)



Черт. 16

1 — объективный измеритель эквивалента затухания;
2 — прибор «ухо искусственное»; 3 — схема телефонного аппарата; 4 — питающий комплект; 5 — искусственная абонентская линия; 6 — искусственный телефон; 7 — эквивалент сопротивления микрофона (входит в схему телефонного аппарата); 8 — искусственная абонентская линия



Черт. 17

(Измененная редакция, Изм. № 1).

5.5. Проведение измерений электроакустических параметров

5.5.5.1. Парафоническая чувствительность микрофона S_M в мВ/Па должна определяться по схеме черт. 14 путем измерения напряжения, развиваемого микрофоном при возбуждении его звуковым сигналом, и вычисления по формуле

$$S_M = \frac{U}{P \cdot K_{ус}}, \quad (1)$$

где U — напряжение на выходе микрофонного усилителя, мВ;

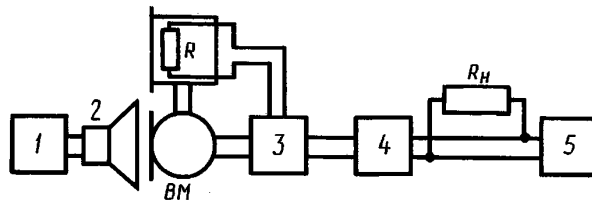
P — звуковое давление, равное 1 Па;

$K_{ус}$ — коэффициент усиления микрофонного усилителя.

5.5.5.2. Коэффициент передачи микрофона $K_{пер}$ в мВ/Па определяют путем измерения эффективного значения напряжения, развиваемого микрофоном на нагрузочном сопротивлении R_H по схеме, приведенной на черт. 18, и вычисления по формуле

$$K_{пер} = \frac{U_M}{P}, \quad (2)$$

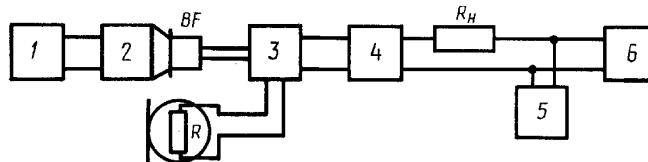
где U_M — напряжение, развиваемое микрофоном на нагрузочном сопротивлении, мВ;
 P — звуковое давление, равное 1 Па.



1 — низкочастотный генератор сигналов; 2 — «рот искусственный»; 3 — схема телефонного аппарата; 4 — питающий комплект; 5 — электронный вольтметр переменного напряжения; R_H — активное сопротивление (600 ± 6) Ом; BM — испытуемый микрофон; R — эквивалент сопротивления телефона (входит в схему телефонного аппарата)

Черт. 18

5.5.5.3. Измерение коэффициента приема телефона $K_{пр}$ в Па/мВ проводят по схеме, приведенной на черт. 19.



1, 5 — электронный вольтметр переменного напряжения; 2 — «ухо искусственное»; 3 — схема телефонного аппарата; 4 — питающий комплект; 6 — низкочастотный генератор сигналов; R_H — активное сопротивление (600 ± 6) Ом; BF — испытуемый телефон; R — эквивалент сопротивления микрофона (входит в схему телефонного аппарата)

Черт. 19

Измерение $K_{пр}$ проводят при напряжении низкочастотного генератора 0,4 В и определяют по формуле

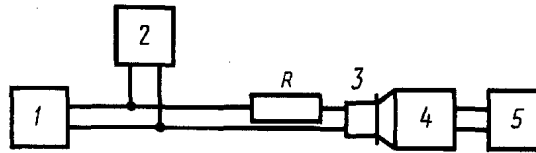
$$K_{пр} = \frac{P}{U}, \quad (3)$$

где P — звуковое давление, развиваемое в камере «искусственное ухо», Па;

U — напряжение на выходе генератора, В.

Допускается измерение $K_{пр}$ при другом напряжении, если это указано в ТУ на телефон конкретного типа.

5.5.5.4. Отдачу телефона измеряют по схеме, приведенной на черт. 20.



1 — звуковой генератор; 2, 5 — вольтметр; 3 — телефон; 4 — прибор «ухо искусственное»; R — резистор, сопротивление которого должно быть равно модулю полного электрического сопротивления телефона на частоте 1000 Гц. Класс точности резистора не ниже 1

Черт. 20

Отдача a_t в Па численно равна звуковому давлению, создаваемому испытуемым телефоном в камере прибора «ухо искусственное» при испытательном напряжении $U_{Rт}$.

При измерении отдачи на телефон подают испытательное напряжение $U_{Rт}$, которое предварительно вычисляют по формуле

$$U_{Rт} = 2\sqrt{10^{-3} \cdot Z_{1000}}, \quad (4)$$

где Z_{1000} — модуль полного сопротивления телефона на частоте 1000 Гц, Ом.

Напряжение $U_{Rт}$ контролируют вольтметром 2. Вольтметром 5 регистрируют напряжение на выходе прибора «ухо искусственное». Звуковое давление, определяющее отдачу a_t в Па, вычисляют по формуле

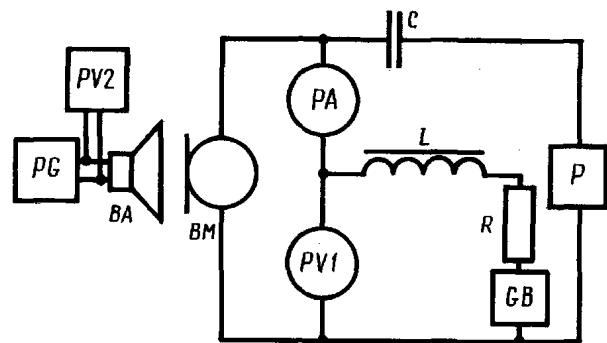
$$P = \frac{U_{\text{вых}}}{S_{\text{и.у}}}, \quad (5)$$

где $U_{\text{вых}}$ — напряжение на выходе прибора «ухо искусственное», В;
 $S_{\text{и.у}}$ — чувствительность прибора «ухо искусственное», В/Па.

При измерении отдачи телефона с заданным номинальным значением модуля полного электрического сопротивления на частоте 1000 Гц значение сопротивления включаемого резистора должно быть равно этому номинальному значению. Испытательное напряжение $U_{Rт}$ при измерении отдачи в этом случае определяют также в соответствии с номинальным значением модуля полного электрического сопротивления.

5.5.5.5. Определение частотных характеристик коэффициента передачи и приема, парафонической чувствительности микрофона и отдачи телефона проводят путем непрерывной записи продолжительностью от 10 до 50 с в рабочем диапазоне частот, заданном в ТУ, или путем измерения в течение не более 10 мин по точкам на частотах 100, 125, 160, 200, 250, 315, 400, 500, 630, 800, 1000, 1250, 1600, 2000, 2500, 3150, 3400, 4000, 5000, 6300 Гц, которые входят в заданный диапазон, а также на всех промежуточных частотах в этом диапазоне, соответствующих максимальным и минимальным значениям определяемого параметра микрофона или телефона, измерение частотных характеристик проводят при плавном переходе от низких частот к высоким.

5.5.5.6. Коэффициент гармоник ($K_{ГМ}$) микрофонов I и II классов определяют по схемам, приведенным соответственно на черт. 14 и 21, путем измерения коэффициента гармоник напряжения, развиваемого микрофоном при возбуждении его одночастотным звуковым сигналом. В качестве измерительного прибора в схемы черт. 14 и 21 должен быть включен анализатор гармоник или измеритель нелинейных искажений.



ВА — прибор «рот искусственный»; PG — генератор; BM — испытуемый микрофон; GB — регулируемый источник постоянного тока; R — резистор, сопротивление которого должно быть не менее чем в 20 раз больше номинального значения динамического сопротивления микрофона испытуемого типа; L — дроссель, индуктивность которого не менее 5 Гн; PV1 — вольтметр постоянного напряжения с внутренним сопротивлением не менее 20-кратного номинального значения динамического сопротивления испытуемого микрофона; PA — миллиамперметр постоянного тока с внутренним сопротивлением не более 3 % номинального значения динамического сопротивления испытуемого микрофона; C — конденсатор емкостью не менее 50 мкФ; P — измерительный прибор (измеритель нелинейных искажений); PV2 — электронный вольтметр переменного напряжения

Черт. 21

С. 22 ГОСТ 7152—85

Коэффициент гармоник микрофона, %, определяют по формуле

$$K_{ГМ} = \frac{\sqrt{U_2^2 + U_3^2 + \dots}}{U_1} \cdot 100, \quad (6)$$

где U_1 — напряжение первой гармоники;
 $U_2, U_3 \dots$ — напряжение гармоник высшего порядка.

Для конденсаторных микрофонов коэффициент гармоник может быть определен также по результатам измерения напряжения гармонических составляющих на выходе микрофона при замещении капсуля эквивалентной ему емкостью, заданной в ТУ на микрофон конкретного типа.

5.5.5.1—5.5.5.6. **(Измененная редакция, Изм. № 1).**

5.5.5.7. Нелинейность амплитудной характеристики коэффициента передачи $K_{пер}$ (парафонической чувствительности S_M) при возбуждении микрофона речевым спектром по черт. 9 определяют по отклонениям $K_{пер1}(S_{M1})$ и $K_{пер2}(S_{M2})$ в дБ, измеренным при значениях звукового давления 0,1 и 3 Па, от его значения, измеренного при звуковом давлении 1 Па, и вычисляют по формулам

$$K_{пер1}(S_{M1}) = 20 \lg \frac{K_{пер0,1}(S_{M0,1})}{K_{пер1}(S_{M1})}, \quad (7)$$

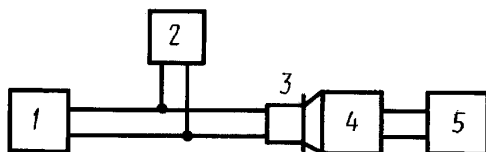
$$K_{пер2}(S_{M2}) = 20 \lg \frac{K_{пер3}(S_{M3})}{K_{пер1}(S_{M1})}, \quad (8)$$

где $K_{пер0,1}(S_{M0,1})$, $K_{пер1}(S_{M1})$, $K_{пер3}(S_{M3})$ — значения параметра при звуковых давлениях, соответственно равных 0,1; 1 и 3 Па, мВ.

5.5.5.8. Определение коэффициента гармоник телефона проводят по схеме, приведенной на черт. 22, при испытательном напряжении U_{BF} , соответствующем подводимой мощности в 1 мВт и определяемое по формуле

$$U_{BF} = \sqrt{10^{-3} \cdot Z_{1000}}, \quad (9)$$

где Z_{1000} — номинальное значение модуля полного электрического сопротивления телефона на частоте 1000 Гц, Ом.



1 — звуковой генератор; 2 — вольтметр; 3 — телефон; 4 — прибор «ухо искусственное»;
 5 — измеритель нелинейных искажений

Черт. 22

Коэффициент гармоник телефона $K_{Г.Т}$ в % определяют по формуле

$$K_{Г.Т} = \frac{\sqrt{U_2^2 + U_3^2 + \dots}}{U_1} \cdot 100, \quad (10)$$

где $U_1, U_2, U_3 \dots$ — действующие значения первой и высших гармоник испытательного сигнала на выходе прибора «ухо искусственное».

При измерении $K_{Г.Т}$ с помощью анализатора гармоник результат измерений должен быть получен с учетом не менее трех гармоник, следующих за основной частотой.

(Измененная редакция, Изм. № 1).

5.5.6. Проведение измерений электрических параметров

5.5.6.1. Измерение динамического сопротивления микрофона постоянному току проводят по схеме, приведенной на черт. 21, при токе микрофона, равном 35 мА.

Сопротивление R_d в Ом вычисляют по формуле

$$R_d = \frac{U_d}{I_d} \cdot 1000, \quad (11)$$

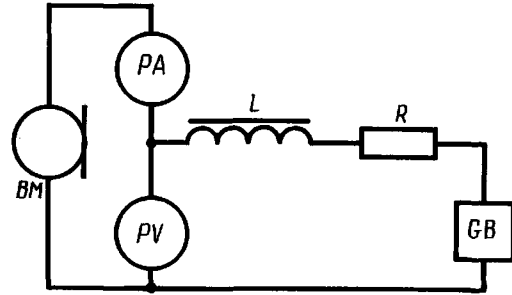
где U_d — напряжение микрофона, В;
 I_d — ток, протекающий через микрофон, мА.

Динамическое сопротивление измеряют при возбуждении микрофона речевым спектром по черт. 9 с эффективным суммарным значением звукового давления 1 Па.

Отсчет показаний приборов проводят через 10 с после включения звукового возбуждения.

5.5.6.2. Измерение статического сопротивления R_c микрофона II класса постоянному току проводят по схеме, приведенной на черт. 23, при токе микрофона, равном 35 мА.

BM — испытуемый микрофон; GB — регулируемый источник постоянного тока; R — резистор, сопротивление которого должно быть не менее чем в 20 раз больше номинального значения динамического сопротивления испытуемого микрофона; L — дроссель, индуктивность которого не менее 5 Гн; PV — вольтметр постоянного напряжения с внутренним сопротивлением не менее 20-кратного номинального значения динамического сопротивления испытуемого микрофона; PA — миллиамперметр постоянного тока с внутренним сопротивлением не более 3 % номинального значения динамического сопротивления испытуемого микрофона



Черт. 23

Сопротивление R_c в Ом вычисляют по формуле

$$R_c = \frac{U_c}{I_c} \cdot 1000, \quad (12)$$

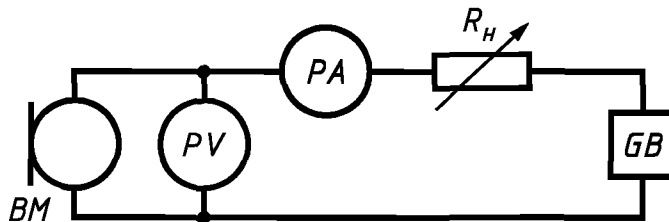
где U_c — напряжение на микрофоне, В;
 I_c — ток, протекающий через микрофон, мА.

Измерение статического сопротивления микрофона проводят: либо непосредственно после измерения динамического сопротивления; либо после проведения подготовки по п. 5.3.13.

При измерении статического сопротивления непосредственно после определения динамического сопротивления звуковое возбуждение должно быть выключено и через 50 с после этого должен быть проведен отсчет показаний приборов.

При измерении статического сопротивления непосредственно после проведения подготовки по п. 5.3.13 отсчет показаний приборов проводят через 1 мин после завершения предварительной подготовки испытуемого микрофона.

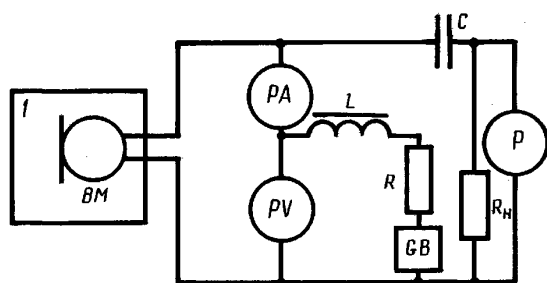
Измерение напряжения на выходе микрофона II класса при токе от 5 до 70 мА проводят по схеме черт. 24.



BM — испытуемый микрофон; PV — вольтметр постоянного напряжения; PA — миллиамперметр постоянного тока; R_n — магазин сопротивлений; GB — источник питания (60 ± 3) В

Черт. 24

5.5.6.3. Измерение психофотметрического напряжения собственного шума микрофонов II класса проводят в звукоизолированной камере с уровнем шума не более 30 дБ (А) психофотметром по схеме, приведенной на черт. 25.



I — звукоизолированная камера; *BM* — испытуемый микрофон; *PA* — миллиамперметр постоянного тока; *PV* — вольтметр постоянного напряжения; *P* — псофометр; *C* — конденсатор емкостью не менее 50 мкФ; *GB* — регулируемый источник питания; *L* — дроссель, индуктивность которого не менее 5 Гн; *R* — резистор, сопротивление которого должно быть не менее чем в 20 раз больше номинального значения динамического сопротивления испытуемого микрофона; *R_H* — резистор сопротивлением (600 ± 6) Ом

Черт. 25

Микрофон при измерении должен быть расположен таким образом, чтобы плоскость его мембраны была вертикальна. Ток микрофона устанавливают равным 35 мА. Для микрофонов, ТЗ на которые утверждены с 01.01.83, значение тока устанавливают в ТУ на микрофон конкретного типа.

Методику измерений псофометрического напряжения собственного шума микрофонов I класса, при необходимости, указывают в ТУ на микрофон конкретного типа.

Отсчет напряжения собственного шума проводят по максимальному установившемуся отклонению стрелки псофометра за время наблюдения 2 мин.

Мгновенные выбросы стрелки псофометра амплитудой до $1 \text{ мВ}_{\text{псоф}}$ и любые мгновенные выбросы, вызванные внешними причинами (шум, толчки и т. п.), не учитывают при оценке качества микрофона.

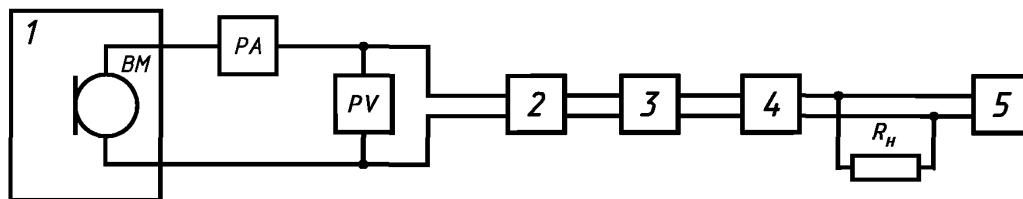
При наличии мгновенных выбросов, не обусловленных внешними причинами, превышающих $1 \text{ мВ}_{\text{псоф}}$, проводят повторные измерения напряжения собственного шума микрофонов для оценки числа выбросов их амплитуды.

Если при этих измерениях число мгновенных выбросов, превышающих $1 \text{ мВ}_{\text{псоф}}$, будет более трех или амплитуда любого единичного выброса превысит $3 \text{ мВ}_{\text{псоф}}$, то это является основанием для забракования микрофона.

Отклонение значения напряжения собственного шума от значения, установленного настоящим стандартом, на значение погрешности измерения, указанной в ТУ на микрофон, но не более $\pm 25\%$ при всех видах испытаний после приемосдаточных не служит основанием для забракования.

Методику измерения псофометрического напряжения собственного шума микрофона $0,5$ и $1,4 \text{ мВ}_{\text{псоф}}$ указывают в ТУ на микрофон конкретного типа

Допускается проводить измерения собственного шума микрофонов II класса по схеме черт. 25а.



1 — звукоизолированная камера; *BM* — испытуемый микрофон; *PA* — миллиамперметр постоянного тока; *PV* — вольтметр постоянного напряжения; *2* — схема телефонного аппарата; *3* — искусственная абонентская линия, которая включается, когда это оговорено в технической документации на микрофоны испытуемого типа; *4* — питающий комплект; *R_H* — резистор, сопротивление которого равно (600 ± 6) Ом; *5* — псофометр

Черт. 25а

5.5.6.1—5.5.6.3. (Измененная редакция, Изм. № 1).

5.5.6.4. Измерение модуля полного электрического сопротивления телефона проводят при испытательном напряжении, соответствующем потребляемой телефоном полной мощности $1 \text{ мВ} \cdot \text{А}$ на частоте 1000 Гц.

Испытательное напряжение U_{BF} в В вычисляют по формуле (9) и округляют до второго десятичного знака. Значения испытательных напряжений для наиболее распространенных номинальных значений модуля полного электрического сопротивления телефона на частоте 1000 Гц приведены в табл. 11

Таблица 11

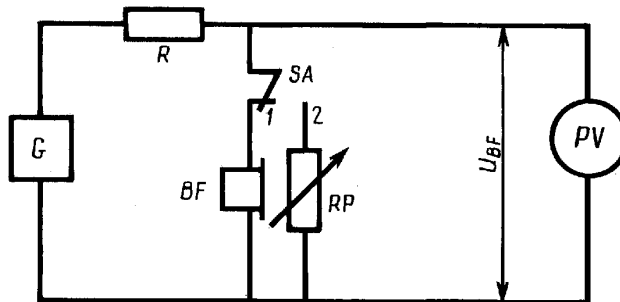
Z_{1000} , Ом	50	100	150	180	260	300	600	1200	4000	8000	10000	20000	60000
U_{BF} , В	0,21	0,32	0,39	0,42	0,51	0,55	0,78	1,10	2,00	2,83	3,15	4,50	7,75

При неизвестном номинальном значении модуля полного электрического сопротивления телефона на частоте 1000 Гц должен быть определен модуль полного электрического сопротивления при напряжении на телефоне 0,5 В.

Полученное приближенное значение модуля полного электрического сопротивления должно быть использовано для определения испытательного напряжения.

При измерении модуля полного электрического сопротивления телефон должен быть нагружен на камеру прибора «ухо искусственное».

Модуль полного электрического сопротивления измеряют методом замещения по схеме, приведенной на черт. 26.



BF — испытуемый телефон; SA — переключатель; RP — магазин сопротивлений; PV — вольтметр; PG — звуковой генератор; R — резистор, сопротивление которого должно превышать модуль полного электрического сопротивления испытуемого телефона не менее чем на 20 раз. Класс точности резистора — не ниже 1; U_{BF} — испытательное напряжение

Черт. 26

Измерение проводят в следующем порядке: переключатель ставят в положение 1 и устанавливают испытательное напряжение. Затем переводят переключатель в положение 2 и подбирают сопротивление на магазине сопротивлений таким образом, чтобы падение напряжения на этом сопротивлении, измеренное вольтметром, было равно напряжению, установленному на телефоне.

Модуль полного электрического сопротивления телефона равен подобранному таким образом значению сопротивления на магазине.

5.5.7. Испытания на устойчивость к повышенной влажности и воздействию температур проводят в соответствующих камерах. Микрофоны и телефоны устанавливают в камере без упаковки и микрофонной трубки.

Выдержка после установления соответствующего режима должна быть: 2 ч — в камере тепла; 4 ч — в камере холода; 96 ч — в камере влажности.

Измерения параметров осуществляют непосредственно после изъятия микрофонов и телефонов из камер, но не позднее чем через 5 мин.

5.5.8. Во время испытаний на устойчивость при механических воздействиях микрофоны и телефоны надежно крепят к столу испытательного стенда.

Микрофоны и телефоны испытывают в следующих положениях по отношению к столу стенда:

мембрана расположена вертикально;

» » вверх параллельно;

» » вниз параллельно.

Микрофоны и телефоны подвергают воздействию синусоидальной вибрации частотой 25 Гц и амплитудой виброускорения $19,6 \text{ м/с}^2$ в течение 30 мин.

С. 26 ГОСТ 7152—85

Действию ударов микрофоны и телефоны подвергают в соответствии с табл. 13 в упакованном виде.

Частота ударов должна быть не более $0,5 \text{ с}^{-1}$ (120 ударов в минуту).

Таблица 13*

Пиковое ударное ускорение, м/с^2	Длительность действия ударного ускорения, мс	Число ударов по каждому из трех направлений
147	5—10	1100
98	5—10	3900

5.5.9. Во время испытаний на устойчивость к пониженному атмосферному давлению изделия в упакованном виде помещают в термобарокамеру. Температуру в камере понижают до минус $50 \text{ }^\circ\text{C}$ и выдерживают изделия при этой температуре в течение 2 ч.

Давление в камере понижают до $1,2 \times 10^4 \text{ Па}$ (90 мм рт. ст.) и поддерживают на этом уровне в течение одного часа, при этом температуру не контролируют. Давление, а затем и температуру в камере повышают до нормальных значений. После этого изделия извлекают из камеры.

5.5.10. Испытание на 200000 циклов срабатываний проводят на стенде для имитации работы в соответствии с требованиями, приведенными в табл. 14.

Таблица 14

Этапы	Продолжительность испытаний, с	Положение микрофона или телефона	Электрический режим микрофона или телефона
Подъем	2,5	Подъем и поворот из положения мембраны горизонтально в положение вертикально	Указывают в ТУ на микрофоны или телефоны конкретного типа
Спуск	1,0	Поворот из положения мембраны вертикально в положение горизонтально и падение с высоты 30 мм	То же
Состояние покоя	6,5	Положение мембраны вниз горизонтально	Обесточенное состояние

Цикл работы: подъем, поворот и свободное падение с высоты 2—3 см микрофона или телефона.

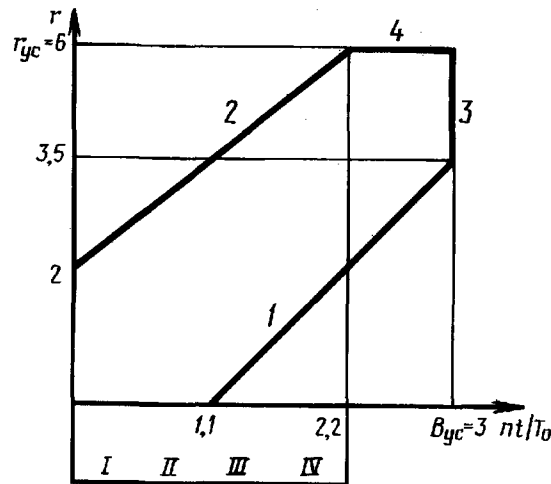
5.5.11. Испытание на безотказность проводят последовательным методом с исходными данными, указанными в табл. 14а.

Таблица 14а

Исходные данные	Обозначение	Значения	
		для микрофонов и телефонов, ТЗ на которые утверждены с 01.01.83	для микрофонов и телефонов, ТЗ на которые утверждены до 01.01.83
Приемочное значение средней наработки до отказа, ч	T_0	50000	35000
Браковочное значение наработки до отказа, ч	T_1	16000	11670
Риск поставщика	—	0,1	0,1
Риск заказчика	—	0,1	0,1
Отношение T_0/T_1	—	3,0	3,0
Средняя продолжительность испытаний, ч	—	1000	700
Продолжительность цикла испытаний, ч	—	250	175

* Табл. 12. (Исключена, Изм. № 1).

Границы области соответствия и несоответствия приведены на черт. 27.



Черт. 27

Последовательность, виды, значения и длительность воздействий для одного цикла приведены в табл. 15.

Таблица 15

Воздействующие факторы	Значение воздействующих факторов	Время испытаний, ч
Повышенная влажность	П. 3.4	25 % длительности цикла
Пониженная температура	П. 3.5	I
Повышенная температура	П. 3.5	25 % длительности цикла
Нормальная температура	П. 2.1	Оставшееся время цикла

Перед испытаниями на надежность микрофоны и телефоны в транспортной упаковке подвергают испытаниям на воздействие механических ударов, после чего проверяют их на отсутствие механических повреждений и на соответствие требованиям:

пп. 1.1, 2.1, 3.1, 3.4 табл. 1; п. 4 табл. 2 — для микрофонов;

пп. 1.1, 2.1, 2.3, 3.1 табл. 3 — для телефонов.

Электрический режим микрофонов и телефонов при испытаниях на безотказность должен быть указан в ТУ на микрофон или телефон конкретного типа.

Воздействие повышенной влажности

Микрофоны и телефоны помещают в камеру влажности. Температуру в камере повышают до заданного значения. Через час после достижения необходимой температуры в камере повышают относительную влажность воздуха до требуемого значения и этот режим в камере поддерживают в течение всего времени испытаний.

Ежесуточно микрофоны и телефоны находятся во включенном состоянии 8 ч. Остальное время каждых суток микрофоны и телефоны должны находиться в камере в выключенном состоянии.

Воздействие пониженной температуры

Микрофоны и телефоны помещают в камеру холода. Температуру в камере понижают до заданного значения.

При этой температуре микрофоны и телефоны выдерживают в течение 2 ч в выключенном состоянии, а затем в течение часа во включенном состоянии. При включенном состоянии температуру в камере повышают до нормальной и поддерживают ее 2 ч, после чего микрофоны и телефоны из камеры извлекают.

Воздействие повышенной температуры

Микрофоны и телефоны помещают в камеру тепла. Температуру в камере повышают до заданного значения. При этой температуре микрофоны и телефоны находятся во включенном состоянии в течение времени, указанного в табл. 15, а затем их из камеры извлекают.

Нормальные условия

При нормальной температуре микрофоны и телефоны находятся во включенном состоянии в течение времени, указанного в табл. 15.

Отказавшие в процессе испытаний микрофоны и телефоны заменяют новыми, из числа прошедших приемосдаточные испытания и испытания на воздействие механических ударов, с таким расчетом, чтобы поддержать число испытываемых изделий постоянным.

Циклы испытаний, предусмотренные табл. 15, проводят по достижении линии 1 (соответствие) или линии 2 (несоответствие) черт. 27. Если за время четырех циклов испытаний реализация процесса отказов не достигает ни линии 1, ни линии 2 черт. 27, испытания продолжают до $\frac{nt}{T_0} = 3$.

При усечении последовательных испытаний изделия считают соответствующими или несоответствующими требованиям к средней наработке до отказа и испытания прекращают, если реализация процесса отказов достигает соответственно линии соответствия 3 или линии несоответствия 4 черт. 27.

Испытания должны заканчиваться составлением акта, содержащего перечень выявленных отказов, определение соответствия средней наработки до отказа требованиям по надежности, выводы и предложения по повышению надежности изделий.

Испытания на безотказность микрофонов и телефонов конкретных типов допускается проводить по методике, указанной в ТУ на конкретный тип микрофона или телефона.

5.5.7—5.5.11. **(Измененная редакция, Изм. № 1).**

5.5.12. Определение показателей долговечности (п. 3.11) и сохраняемости (п. 3.12) проводят по методике, утвержденной в установленном порядке.

6. МАРКИРОВКА, УПАКОВКА, ТРАНСПОРТИРОВАНИЕ И ХРАНЕНИЕ

6.1. Маркировка

6.1.1. На каждом микрофоне и телефоне должно быть отчетливо нанесено:
товарный знак предприятия-изготовителя;
условное обозначение микрофона или телефона;
класс микрофона или телефона;
дата выпуска (две последние цифры года выпуска).

Способ нанесения маркировки указывают в технической документации на микрофоны и телефоны конкретных типов.

(Измененная редакция, Изм. № 1).

6.1.2. Маркировка должна быть разборчивой и механически прочной при эксплуатации и хранении в условиях, установленных настоящим стандартом и ТУ на микрофоны и телефоны конкретных типов.

6.2. Упаковка

6.2.1. Каждый микрофон и телефон должен быть упакован в коробку, выполненную из материала, защищающего их от транспортных повреждений.

Допускается упаковывать микрофоны и телефоны в групповую коробку с помощью картонных прокладок с отверстиями для их фиксации и сплошных — для прокладки между слоями.

6.2.2. На каждой коробке или наклеенной на нее этикетке указывают:

товарный знак предприятия-изготовителя;
наименование микрофона или телефона;
условное обозначение микрофона или телефона;
класс микрофона или телефона;
обозначение ТУ на микрофоны или телефоны конкретных типов;
число микрофонов или телефонов (для групповой коробки);
клеймо ОТК;
месяц и год изготовления.

(Измененная редакция, Изм. № 1).

6.2.3. Коробки с микрофонами или телефонами укладывают в ящики, изготовленные в соответствии с требованиями ГОСТ 5959, изнутри выложенные бумагой по ГОСТ 8820 или пергаментом по ГОСТ 2697. В каждый ящик должен быть вложен упаковочный лист установленной формы.

6.2.4. На транспортную тару должны быть нанесены основные и дополнительные надписи в соответствии с ГОСТ 14192, манипуляционные знаки, соответствующие надписям: «Верх», «Хрупкое. Осторожно», «Беречь от влаги». Масса брутто каждого ящика должна быть не более 30 кг.

6.3. Микрофоны и телефоны должны транспортироваться в упакованном виде транспортом любого вида, исключаящим воздействие на транспортную упаковку атмосферных осадков, при температуре от минус 50 °С до плюс 55 °С.

6.4. Микрофоны и телефоны должны храниться только в упакованном виде в закрытых помещениях при температуре окружающего воздуха от 1 °С до 40 °С и относительной влажности воздуха не более 80 %.

7. ГАРАНТИИ ИЗГОТОВИТЕЛЯ

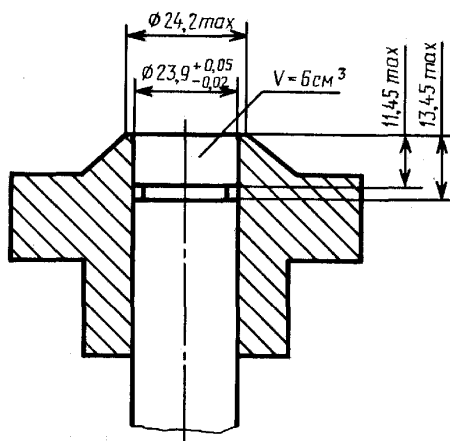
7.1. Изготовитель гарантирует соответствие микрофонов и телефонов требованиям настоящего стандарта при соблюдении условий эксплуатации, транспортирования и хранения.

7.2. В ТУ на конкретные типы микрофонов и телефонов должны быть указаны конкретные значения:

гарантийного срока эксплуатации с момента получения потребителем, выбранные из ряда: 2, 3, 4 года;

гарантийного срока хранения с момента изготовления, выбранные из ряда: 1, 2, 3 года.

Камера прибора «ухо искусственное»



МЕТОДИКА ПРОВЕРКИ ТЕХНИЧЕСКОГО СОСТОЯНИЯ СХЕМЫ ТЕЛЕФОННОГО АППАРАТА

1. Операции проверки

1.1. При проведении проверки должны выполняться следующие операции:
определение электрического затухания передачи телефонного аппарата;
определение электрического затухания приема схемы измерительного телефонного аппарата.

2. Средства проверки

2.1. При проведении проверки должны применяться:
генератор сигналов низкочастотный (п. 5.1.1);
милливольтметры переменного тока (п. 5.1.7);
схема питающего комплекта (черт. 12);
схема измерительного телефонного аппарата для измерения параметров микрофонов (черт. 11, а);
схема измерительного телефонного аппарата для измерения параметров телефонов (черт. 11, б).

3. Проведение проверки

3.1. Определение электрического затухания передачи схемы измерительного телефонного аппарата.

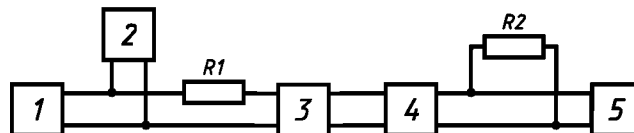
Для измерения электрического затухания передачи схемы измерительного телефонного аппарата необходимо собрать схему черт. 1. При этом на вход схемы (зажимы *XS3*, *XS4* черт. 11 а) телефонного аппарата от генератора сигналов низкой частоты через сопротивление $(180 \pm 0,9)$ Ом подают напряжение $(1,0 \pm 0,02)$ В частотой 300, 1000, 3400 Гц. К зажимам *XS1*, *XS2* черт. 11, а схемы измерительного телефонного аппарата подсоединяют схему питающего комплекта, нагруженную на резистор сопротивлением (600 ± 6) Ом. Контроль напряжения сигнала, подаваемого от генератора, осуществляют милливольтметром 2, контроль напряжения на резисторе сопротивлением (600 ± 6) Ом осуществляют милливольтметром 5.

Электрическое затухание передачи $B_{\text{пер}}$ определяют по формуле

$$B_{\text{пер}} = 20 \lg \frac{U_1}{U_2},$$

где U_1 — напряжение на выходе генератора, В;

U_2 — напряжение на резисторе сопротивлением (600 ± 6) Ом, В.



1 — генератор сигналов низкой частоты; 2, 5 — электронные милливольтметры;

3 — схема измерительного телефонного аппарата; 4 — питающий комплект;

$R1$ — резистор $(180 \pm 0,9)$ Ом (эквивалент сопротивления микрофона);

$R2$ — резистор (600 ± 6) Ом

Черт. 1

(Измененная редакция, Изм. № 1).

3.2. Определение электрического затухания приема схемы измерительного телефонного аппарата

3.2.1. Для измерения электрического затухания приема схемы измерительного телефонного аппарата необходимо собрать схему черт. 2. При этом на вход схемы (зажимы *XS1*, *XS2*, черт. 11 б) измерительного телефонного аппарата от генератора сигналов низкой частоты подают напряжение $(0,3 \pm 0,01)$ В частотой 300, 1000, 3400 Гц. Напряжение контролируют милливольтметром 2. К зажимам *XS3*, *XS4* схемы параллельно подсоединяют резистор сопротивлением $(260 \pm 1,3)$ Ом и милливольтметр 4, по которому контролируют выходное напряжение.

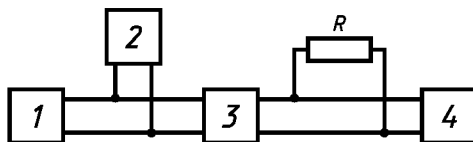
Электрическое затухание приема схемы измерительного телефонного аппарата $B_{\text{пр}}$ определяют по формуле

$$B_{\text{пр}} = 20 \lg \frac{U_1}{U_2},$$

где U_1 — напряжение на входе схемы измерительной, В;

U_2 — напряжение на резисторе $(260 \pm 1,3)$ Ом, В.

С. 32 ГОСТ 7152—85



1 — генератор сигналов низкой частоты; 2, 4 — электронные милливольтметры; 3 — схема измерительного телефонного аппарата; R — резистор ($260 \pm 1,3$) Ом (эквивалент сопротивления телефона)

Черт. 2

(Измененная редакция, Изм. № 1).

3.3. Электрическое затухание передачи должно быть $(6 \pm 0,5)$ дБ.

3.4. Электрическое затухание приема должно быть $(9 \pm 0,5)$ дБ.

(Измененная редакция, Изм. № 1).

3.5. Погрешность измерения не должна превышать $\pm 5\%$.

ИНФОРМАЦИОННЫЕ ДАННЫЕ

1. УТВЕРЖДЕН И ВВЕДЕН В ДЕЙСТВИЕ Постановлением Государственного комитета СССР по стандартам от 10.09.85 № 2886
2. ВЗАМЕН ГОСТ 13491—78; ГОСТ 13492—77; ГОСТ 7152—74
3. ССЫЛОЧНЫЕ НОРМАТИВНО-ТЕХНИЧЕСКИЕ ДОКУМЕНТЫ

Обозначение НТД, на который дана ссылка	Номер пункта	Обозначение НТД, на который дана ссылка	Номер пункта
ГОСТ 2697—83	6.2.3	ГОСТ 17168—82	5.1.22
ГОСТ 5959—80	6.2.3	ГОСТ 17187—81	5.1.5
ГОСТ 8711—93	5.1.11	ГОСТ 18242—72	4.2а
ГОСТ 8820—69	6.2.3	ГОСТ 28498—90	5.1.25
ГОСТ 14192—96	6.2.4	ГОСТ 29329—92	5.1.26

4. Ограничение срока действия снято по протоколу № 5—94 Межгосударственного совета по стандартизации, метрологии и сертификации (ИУС 11-12—94)
5. ИЗДАНИЕ (ноябрь 2006 г.) с Изменением № 1, утвержденным в мае 1988 г. (ИУС 7—88)

Редактор *М.И. Максимова*
Технический редактор *Н.С. Гришанова*
Корректор *Е.Д. Дульнева*
Компьютерная верстка *Л.А. Круговой*

Сдано в набор 16.11.2006. Подписано в печать 13.12.2006. Формат 60 × 84 1/8. Бумага офсетная. Гарнитура Таймс.
Печать офсетная. Усл. печ. л. 4,18. Уч.-изд. л. 3,50. Тираж 128 экз. Зак. 880. С 3541.

ФГУП «Стандартинформ», 123995 Москва, Гранатный пер., 4.
www.gostinfo.ru info@gostinfo.ru
Набрано во ФГУП «Стандартинформ» на ПЭВМ
Отпечатано в филиале ФГУП «Стандартинформ» — тип. «Московский печатник», 105062 Москва, Лялин пер., 6