



**ГОСУДАРСТВЕННЫЕ СТАНДАРТЫ
СОЮЗА ССР**

**МАТЕРИАЛЫ ТЕКСТИЛЬНЫЕ
СТЕКЛЯННЫЕ**

ПРАВИЛА ПРИЕМКИ И МЕТОДЫ ИСПЫТАНИЯ

ГОСТ 6943.0-79 — ГОСТ 6943.13-79

Издание официальное

**ГОСУДАРСТВЕННЫЙ КОМИТЕТ СССР ПО СТАНДАРТАМ
Москва**

РАЗРАБОТАНЫ Министерством химической промышленности

ИСПОЛНИТЕЛИ

Б. Н. Басков, Л. С. Островская, Т. Я. Косолапова, М. С. Баршай

ВНЕСЕНЫ Министерством химической промышленности

Зам. министра В. П. Юницкий

УТВЕРЖДЕНЫ И ВВЕДЕНЫ В ДЕЙСТВИЕ Постановлением Государственного комитета СССР по стандартам от 22 мая 1979 г. № 1800

МАТЕРИАЛЫ ТЕКСТИЛЬНЫЕ СТЕКЛЯННЫЕ

Метод определения жесткости

Glass textile products.
Method for determination of hardness

ГОСТ
6943.13—79

Постановлением Государственного комитета СССР по стандартам от 22 мая 1979 г. № 1800 срок действия установлен

с 01.07. 1980 г.
до 01.07. 1985 г.

Несоблюдение стандарта преследуется по закону

Настоящий стандарт распространяется на ровинг и устанавливает метод определения жесткости.

1. МЕТОД ОТБОРА ПРОБ

1.1. От каждой единицы продукции, отобранной по ГОСТ 6949.0—79, отрезают пять проб в виде отрезков длиной 500 ± 5 мм каждый.

2. АППАРАТУРА

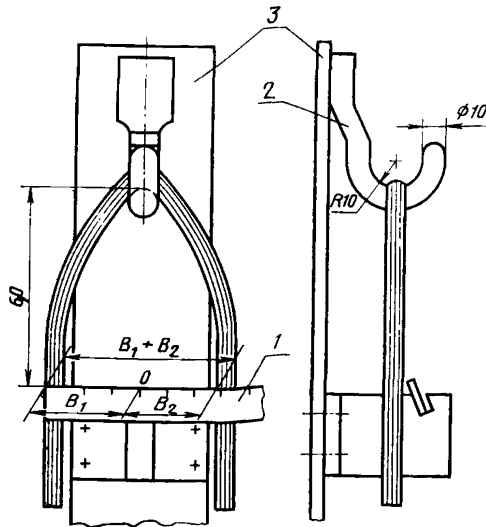
2.1. Для проведения испытания применяют устройство для определения жесткости ровинга, представляющее собой металлическую стойку с закрепленными на ней отполированным штырем диаметром 10 мм и шкалой (см. чертеж).

Нулевая точка шкалы совмещена с вертикалью, проходящей через центр штыря.

3. ПРОВЕДЕНИЕ ИСПЫТАНИЯ

3.1. Климатические условия испытания — по ГОСТ 6943.1—79.

3.2. Пробу ровинга помещают на штырь таким образом, чтобы с обеих сторон свешивались пряди одинаковой длины, и выдерживают 30 ± 5 с. Затем измеряют расстояние (B_1) от нулевой точки шкалы до крайней левой комплексной нити в пряди ровинга, све-



1—шкала; 2—штырь; 3—металлическая стойка

шивающейся слева от штыря, и (B_2) от нулевой точки шкалы до крайней левой комплексной нити в пряди ровинга, свешивающейся справа от штыря.

4. ОБРАБОТКА РЕЗУЛЬТАТОВ

4.1. Жесткость ровинга выражают в миллиметрах и определяют как сумму расстояний от нулевой точки шкалы до крайних левых комплексных нитей в обоих прядях ровинга ($B_1 + B_2$).

4.2. За окончательный результат испытания принимают среднее арифметическое результатов всех испытаний.

Редактор *Н. Е. Шестакова*
Технический редактор *О. Н. Никитина*
Корректор *А. П. Якуничкина*

Сдано в набор 07.06.79 Подп. в печ. 05.07.79 2,5 п. л. 1,73 уч. -изд. л. Тир. 12000 Цена 10 коп.

Ордена «Знак Почета» Издательство стандартов. Москва, Д-557, Новопресненский пер., 3
Калужская типография стандартов, ул. Московская, 256. Зак. 1568