

ГОСТ 667—73

МЕЖГОСУДАРСТВЕННЫЙ СТАНДАРТ

КИСЛОТА СЕРНАЯ АККУМУЛЯТОРНАЯ

ТЕХНИЧЕСКИЕ УСЛОВИЯ

Издание официальное



Москва
Стандартинформ
2005

М Е Ж Г О С У Д А Р С Т В Е Н Н Ы Й С Т А Н Д А Р Т

КИСЛОТА СЕРНАЯ АККУМУЛЯТОРНАЯ

Технические условия

Battery sulphuric acid. Specifications

**ГОСТ
667—73**

МКС 71.060.30
ОКП 21 2111

Дата введения **01.01.75**

Настоящий стандарт распространяется на концентрированную аккумуляторную серную кислоту, предназначенную после разбавления ее дистиллированной водой в качестве электролита для заливки свинцовых аккумуляторов.

Формула H_2SO_4 .

Молекулярная масса (по международным атомным массам 1971 г.) — 98,08.

1. ТЕХНИЧЕСКИЕ ТРЕБОВАНИЯ

1.1. Аккумуляторная серная кислота должна изготавливаться в соответствии с требованиями настоящего стандарта по технологическому регламенту, утвержденному в установленном порядке.

1.2. По физико-химическим показателям аккумуляторная серная кислота должна соответствовать нормам, указанным в таблице.

Наименование показателя	Норма	
	Высший сорт	1-й сорт
	ОКП 21 2111 0720 00	ОКП 21 2111 0730 09
1. Массовая доля моногидрата (H_2SO_4), %	92—94	92—94
2. Массовая доля железа (Fe), %, не более	0,005	0,010
3. Массовая доля остатка после прокаливания, %, не более	0,02	0,03
4. Массовая доля окислов азота (N_2O_3), %, не более	0,00003	0,0001
5. Массовая доля мышьяка (As), %, не более	0,00005	0,00008
6. Массовая доля хлористых соединений (Cl), %, не более	0,0002	0,0003
7. Массовая доля марганца (Mn), %, не более	0,00005	0,0001
8. Массовая доля суммы тяжелых металлов в пересчете на свинец (Pb), %, не более	0,01	0,01
9. Массовая доля меди (Cu), %, не более	0,0005	0,0005
10. Массовая доля веществ, восстанавливающих $KMnO_4$, cm^3 раствора с $(1/5 KMnO_4) = 0,01$ моль/ dm^3 , не более	4,5	7
11. Прозрачность	Должна выдерживать испытание по п. 3.13	

П р и м е ч а н и е. По согласованию с потребителем для предприятий, работающих на колчедане и выпускающих продукт 1-го сорта, допускается массовая доля мышьяка не более 0,0001 %.

(Измененная редакция, Изм. № 2, 3).

Издание официальное

Перепечатка воспрещена



© Издательство стандартов, 1973
© Стандартиформ, 2005

2. ПРАВИЛА ПРИЕМКИ

2.1. Аккумуляторная серная кислота должна поставляться партиями. Партией считают количество однородного по своим качественным показателям продукта, направляемое в один адрес и сопровождаемое одним документом о качестве. При отгрузке продукта в цистернах или контейнерах каждую цистерну, контейнер считают за партию. Масса партии для розничной торговли — не более 10 т.

(Измененная редакция, Изм. № 2).

2.1.1. Документ о качестве продукта должен содержать:
наименование предприятия-изготовителя или его товарный знак;
наименование продукта, сорт;
номер партии;
массу нетто;
дату отгрузки;
обозначение настоящего стандарта;
штамп технического контроля;
результаты анализа или подтверждение о соответствии продукта требованиям настоящего стандарта;

подтверждение о нанесении на упаковку знака опасности по ГОСТ 19433.

2.1.2. На предприятиях-изготовителях, работающих на природной и газовой сере по ГОСТ 127.1 — ГОСТ 127.3, массовую долю мышьяка, хлористых соединений и меди не определяют.

Определение массовой доли суммы тяжелых металлов в пересчете на свинец изготовитель проводит не реже одного раза в месяц.

2.2. Для контроля качества аккумуляторной серной кислоты пробы отбирают от каждой цистерны, контейнера, резервуара или от 5 % бутылей, но не менее чем от трех при малых партиях (менее 60 бутылей).

Допускается результаты анализа качества серной кислоты, находящейся в предварительно проверенной емкости на складе изготовителя, распространять на все формируемые из нее партии.

2.1.1—2.2. **(Измененная редакция, Изм. № 3).**

2.3. При получении неудовлетворительных результатов анализа хотя по одному из показателей проводят повторный анализ от удвоенного количества проб или единиц продукции, взятых от той же партии. Результаты повторного анализа являются окончательными и распространяются на всю партию.

3. МЕТОДЫ АНАЛИЗА

3.1. Отбор проб

Точечные пробы из каждой цистерны, контейнера, резервуара отбирают пробоотборником из нержавеющей стали 10X17H13M2T (черт. 1) или другого кислотостойкого материала, не ухудшающего качества отбираемой серной кислоты, прикрепленным к цепи или тросику, изготовленным из кислотостойкой стали, медленно погружая его до дна.

Точечные пробы из бутылей отбирают стеклянной трубкой (с резиновой грушей), достающей до дна бутылки.

Объем точечной пробы — не менее 0,5 дм³; из бутылей — не менее 0,1 дм³.

Отобранные точечные пробы сливают в закрывающуюся емкость из нержавеющей стали или другого кислотостойкого материала, не ухудшающего качества серной кислоты. Полученную пробу тщательно перемешивают стеклянной палочкой и отбирают среднюю пробу объемом не менее 0,5 дм³ в сухую склянку вместимостью 0,5—1,0 дм³ с притертой стеклянной пробкой.

На склянку наклеивают этикетку с обозначением:

наименования продукта;

номера партии;

даты отбора пробы.

Допускается нанесение их непосредственно на склянку.

3.2. Общие требования

При проведении анализов применяют:

реактивы квалификации не ниже «ч. д. а.»;

воду дистиллированную по ГОСТ 6709, нейтрализованную по метиловому красному;

воду дистиллированную, не содержащую углекислоты, готовят по ГОСТ 4517;

посуду и оборудование лабораторные стеклянные по ГОСТ 25336;

цилиндры, мензурки, колбы мерные (2-го класса точности) по ГОСТ 1770;

бюретки по ГОСТ 29251, пипетки по ГОСТ 29227;

допускается использование стеклянных мер вместимости аналогичного типа;

весы лабораторные общего назначения по ГОСТ 24104* 2-го класса точности с наибольшим пределом взвешивания 200 г и 4-го класса точности с наибольшим пределом взвешивания 500 г;

набор гирь по ГОСТ 7328;

фотоколориметр типа ФЭК-56 М, КФК-2 или другого типа, обеспечивающий заданную чувствительность и точность;

термометр типа П-4 $t = (0-100)^\circ\text{C}$ или другой аналогичный термометр;

бумага фильтровальная по ГОСТ 12026 или аналогичная;

бумага универсальная индикаторная для определения pH раствора.

3.3. Определение массовой доли моногидрата

Метод основан на титровании пробы серной кислоты раствором гидроксида натрия в присутствии индикатора метилового красного.

3.2, 3.3. (Измененная редакция, Изм. № 3).

3.3.1. Реактивы, растворы, посуда, аппаратура

кислота янтарная по ГОСТ 6341;

кислота щавелевая по ГОСТ 22180;

фенолфталеин, раствор с массовой долей 1 %, готовят по ГОСТ 4919.1;

метилловый красный, спиртовый раствор с массовой долей 1 %, готовят по ГОСТ 4919.1;

поглотитель химический известковый ХП-И по ГОСТ 6755, аскарит или другой поглотитель, обеспечивающий защиту от двуоксида углерода.

Натрия гидроксид по ГОСТ 4328, раствор концентрации $c(\text{NaOH}) = 0,5$ моль/дм³ (0,5 н.), готовят следующим образом: по ГОСТ 25794.1 готовят раствор с массовой долей гидроксида натрия 50 %. Прозрачный раствор сливают сифоном и определяют его концентрацию с помощью ареометра.

Затем вычисляют необходимое количество полученного раствора для приготовления 1 дм³ 0,5 моль/дм³ раствора. Концентрированный раствор гидроксида натрия в количестве, найденном расчетом, медленно, по стенкам, во избежание сильного разбрызгивания, наливают в колбу из термостойкого стекла в воду, прокипяченную в течение 15 мин. Колбу закрывают пробкой, снабженной U-образной трубкой, заполненной известковым химическим поглотителем, и охлаждают;

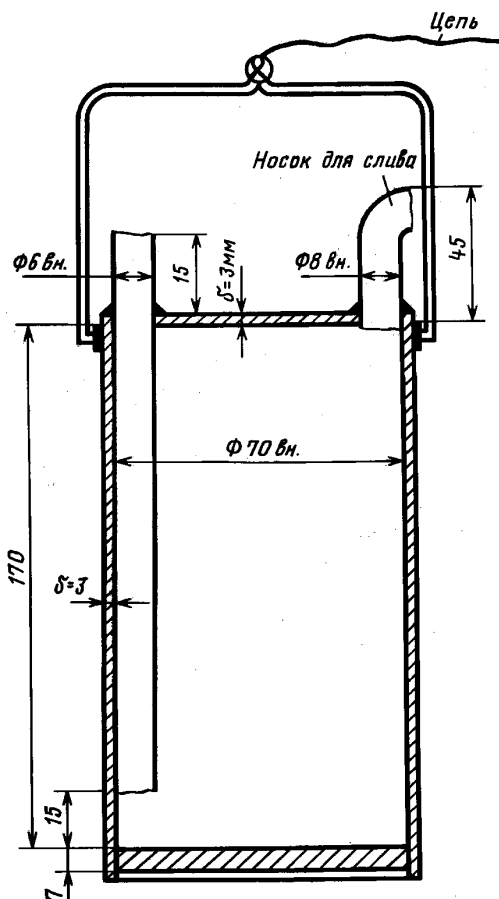
бюретка 4—2—50 или 3—2—50—0,1 по ГОСТ 29251 должна быть поверена по ГОСТ 8.234 с интервалом 5 см³;

сушильный электрошкаф типа СНОЛ-2,5 2,5 2,5/2,5 или аналогичный;

ареометр АОН-1 1480—1540 по ГОСТ 18481 или аналогичный;

эксикатор по ГОСТ 25336;

Пробоотборник из нержавеющей стали



Крышку, трубы и дно скреплять сваркой

Черт. 1

* С 1 июля 2002 г. введен в действие ГОСТ 24104—2001.

С. 4 ГОСТ 667—73

видоизмененная пипетка Лунге-Рея, стаканчик для взвешивания или стеклянная ампула вместимостью 2—3 см³ с длинным капилляром;
воронка Бюхнера по ГОСТ 9147;
колба с тубусом по ГОСТ 25336;
чашка ЧБН-2 по ГОСТ 25336 (чашка Петри) или стаканчик СН-85/15 по ГОСТ 25336;
газовая горелка для запаивания ампул или спиртовка по ГОСТ 25336.

(Измененная редакция, Изм. № 2, 3).

3.3.1а. Подготовка к анализу

Коэффициент поправки раствора гидроокиси натрия определяют по навеске перекристаллизованных янтарной или щавелевой кислот. Перекристаллизацию янтарной кислоты проводят следующим образом: 100 г янтарной кислоты взвешивают с точностью до первого десятичного знака и растворяют при кипячении в 170 см³ воды. Горячий раствор быстро фильтруют на стеклянной воронке с обрезанным носиком через фильтровальную бумагу и охлаждают при непрерывном перемешивании. Выделившиеся кристаллы отфильтровывают на воронке Бюхнера и повторно перекристаллизовывают, растворяя при кипячении в 140 см³ воды. Полученные кристаллы янтарной кислоты высушивают в сушильном шкафу при температуре (100,0 ± 2,5) °С до постоянной массы. Препарат используют свежеприготовленным. Перекристаллизацию щавелевой кислоты проводят следующим образом: 50 г щавелевой кислоты взвешивают с точностью до первого десятичного знака и растворяют при кипячении в 85 см³ воды. Горячий раствор быстро фильтруют на воронке с обрезанным носиком через фильтровальную бумагу и охлаждают, непрерывно перемешивая. Выделившиеся кристаллы отфильтровывают на воронке Бюхнера и повторяют перекристаллизацию, растворяя при кипячении в 70 см³ воды. Затем раствор охлаждают, непрерывно перемешивая. Выделившиеся кристаллы отфильтровывают на воронке Бюхнера, отжимают между листами фильтровальной бумаги и высушивают на воздухе в течение 30 мин (кристаллы не должны прилипать к стеклянной палочке). Кристаллы щавелевой кислоты переносят, рассыпая тонким слоем, в чашку Петри или стаканчик для взвешивания, помещают в сушильный шкаф и выдерживают при температуре (100,0 ± 2,5) °С в течение 3 ч, периодически перемешивая. Далее чашку Петри или стаканчик с кристаллами щавелевой кислоты помещают в эксикатор с дистиллированной водой, где выдерживают не менее двух суток. Крышка эксикатора должна быть закрыта негерметично (между крышкой и эксикатором прокладывают фильтровальную бумагу толщиной в 2—4 сложения). Полученные кристаллы дигидрата щавелевой кислоты хранят в стеклянной банке с притертой пробкой. Препарат устойчив в течение месяца.

1 г янтарной или щавелевой кислоты взвешивают, результат взвешивания в граммах записывают с точностью до четвертого десятичного знака и растворяют при нагревании до кипения в 50 см³ воды, не содержащей углекислоты.

Раствор титруют в горячем состоянии гидроокисью натрия в присутствии фенолфталеина до неисчезающего в течение 50—60 с розового окрашивания.

Поправочный коэффициент (K) 0,5 моль/дм³ раствора гидроокиси натрия вычисляют по формуле

$$K = \frac{m}{V \cdot a},$$

где m — масса навески установочного вещества, г;

V — объем раствора гидроокиси натрия, израсходованного на титрование, см³;

a — масса установочного вещества, соответствующая 1 см³ точно 0,5 моль/дм³ раствора гидроокиси натрия, г.

Для янтарной кислоты $a = 0,02952$ г, для щавелевой — $a = 0,03152$ г.

Поправочный коэффициент рассчитывают как среднеарифметическое результатов трех параллельных определений, допускаемое расхождение между которыми не должно превышать 0,0010 при доверительной вероятности $P = 0,95$.

В случае возникновения разногласий при определении массовой доли моногидрата определение поправочного коэффициента гидроокиси натрия проводят по щавелевой кислоте.

(Измененная редакция, Изм. № 3).

3.3.2. Проведение анализа

Навеску пробы серной кислоты массой 0,7—1,0 г взвешивают в видоизмененной пипетке Лунге-Рея, в бюксе, ампуле или в стаканчике, результат взвешивания в граммах записывают с точностью до четвертого десятичного знака, переносят в коническую колбу вместимостью 250 см³,

в которую предварительно налито 50 см³ воды, нейтрализованной по метиловому красному, и титруют раствором гидроокиси натрия в присутствии метилового красного до перехода красной окраски раствора в желтую.

3.3.3. Массовую долю моногидрата в процентах (X) вычисляют по формуле

$$X = \frac{V \cdot K \cdot 0,02452 \cdot 100}{m},$$

где V — объем 0,5 моль/дм³ раствора гидроокиси натрия, израсходованный на титрование, см³;
0,02452 — масса серной кислоты, соответствующая 1 см³ точно 0,5 моль/дм³ раствора гидроокиси натрия, г;

m — масса навески анализируемой кислоты, г;

K — коэффициент поправки 0,5 моль/дм³ раствора гидроокиси натрия.

За результат анализа принимают среднеарифметическое результатов двух параллельных определений, допускаемое расхождение между которыми не должно превышать 0,4 % при доверительной вероятности $P = 0,95$.

3.3.2, 3.3.3. (Измененная редакция, Изм. № 2, 3).

3.4. Определение массовой доли железа

Метод основан на образовании ионами железа I и III в аммиачной среде с сульфосалициловой кислотой комплексов, окрашенных в желтый цвет и имеющих одинаковый коэффициент поглощения.

(Измененная редакция, Изм. № 3).

3.4.1. Реактивы и растворы:

кислота сульфосалициловая по ГОСТ 4478, раствор с массовой долей 30 %;

кислота серная по ГОСТ 4204; (1/2 H₂SO₄) = 0,1 моль/дм³ (0,1 н. раствор);

квасцы железоаммонийные;

аммиак водный по ГОСТ 3760, раствор с массовой долей 10 %;

раствор железа, содержащий 1 мг Fe³⁺ в 1 см³; готовят по ГОСТ 4212 (раствор А).

25 см³ раствора А помещают в мерную колбу вместимостью 1 дм³, доводят объем раствора до метки раствором серной кислоты и перемешивают (раствор Б); 1 см³ раствора Б содержит 0,025 мг Fe³⁺ (раствор готовят в день его применения).

(Измененная редакция, Изм. № 2, 3).

3.4.2. Построение градуировочного графика

Для построения градуировочного графика готовят образцовые растворы. В мерные колбы вместимостью 100 см³ вносят бюреткой 1; 2; 4; 6; 8 и 10 см³ раствора Б, что соответствует содержанию в них 0,025; 0,050; 0,100; 0,150; 0,200 и 0,250 мг железа.

Затем приливают в каждую колбу по 2 см³ раствора сульфосалициловой кислоты и 15 см³ аммиака. Объем раствора в каждой колбе доводят до метки водой и перемешивают. Оптическую плотность полученных образцовых растворов измеряют в фотокolorиметре при длине волны 440 нм (синий светофильтр) в кюветках с толщиной поглощающего свет слоя 20 мм, используя в качестве раствора сравнения раствор, содержащий все реактивы, кроме раствора Б. По данным значений оптических плотностей строят градуировочный график, откладывая по оси абсцисс содержащиеся в образцовых растворах количества железа в миллиграммах, а по оси ординат — соответствующие им значения оптических плотностей.

При переходе к работе с новыми реактивами градуировочный график необходимо проверить.

(Измененная редакция, Изм. № 3).

3.4.3. Проведение анализа

В мерную колбу вместимостью 100 см³ наливают 50 см³ воды и вносят 10 см³ анализируемой кислоты. По охлаждению объем раствора доводят до метки водой и перемешивают. 10 см³ полученного раствора переносят в мерную колбу вместимостью 100 см³, приливают 2 см³ раствора сульфосалициловой кислоты и 15—20 см³ раствора аммиака (аммиак должен быть в избытке, поэтому количество его можно увеличить до явного запаха).

Раствор перемешивают, охлаждают до комнатной температуры, доводят водой до метки и перемешивают. Затем проводят измерения на фотозлектроколориметре, как указано при построении градуировочного графика.

3.4.4. Обработка результатов

Массовую долю железа (X_1) в процентах вычисляют по формуле

$$X_1 = \frac{m \cdot 100 \cdot 100}{1000 \cdot 10 \cdot 10 \rho},$$

где m — масса железа, найденная по градуировочному графику, мг;
 ρ — плотность анализируемой кислоты, г/см³.

За результат анализа принимают среднеарифметическое двух параллельных определений, допускаемые расхождения между которыми не должны превышать 0,001 % при доверительной вероятности $P = 0,95$.

(Измененная редакция, Изм. № 2, 3).

3.5. Определение массовой доли остатка прокаливания

Метод основан на выпаривании пробы серной кислоты и прокаливании остатка при температуре от 800 до 850 °С до постоянной массы.

(Измененная редакция, Изм. № 3).

3.5.1а. Аппаратура

Электротеплокамерная для аналитических работ типа СНОЛ-1,6,2,5.1/11,0 или аналогичная.

Чашка выпарительная по ГОСТ 9147 или чашка из прозрачного кварцевого стекла по ГОСТ 19908, или чашка плоскодонная платиновая по ГОСТ 6563.

3.5, 3.5.1а. **(Измененная редакция, Изм. № 3).**

3.5.1. Проведение анализа

Перед определением пробу анализируемой кислоты тщательно перемешивают. В предварительно прокаленную и взвешенную (результат записывают с точностью до четвертого десятичного знака) фарфоровую, кварцевую или платиновую чашку помещают около 10 г (5—6 см³) анализируемой кислоты и взвешивают, результат записывают с точностью до второго десятичного знака. Затем чашку с содержимым ставят на песчаную баню и кислоту упаривают до образования сухого остатка, который прокаливают в муфельной печи в течение 30 мин при (800—850) °С, охлаждают в эксикаторе и взвешивают, результат записывают с точностью до четвертого десятичного знака.

3.5.2. Обработка результатов

Массовую долю прокаленного остатка (X_2) в процентах вычисляют по формуле

$$X_2 = \frac{m_1 \cdot 100}{m},$$

где m — масса навески серной кислоты, г;

m_1 — масса прокаленного остатка, г.

За результат анализа принимают среднеарифметическое двух параллельных определений, допускаемые расхождения между которыми не должны превышать 0,007 % при доверительной вероятности $P = 0,95$.

3.5.1, 3.5.2. **(Измененная редакция, Изм. № 2, 3).**

3.6. Определение массовой доли окислов азота

Метод основан на взаимодействии окислов азота с сульфаниламидом и получении азосоединения, образующего с гидробромидом N-этил-1-нафтиламином азокраситель малинового цвета, интенсивность окраски которого пропорциональна содержанию окислов азота.

3.6.1. Реактивы, растворы и средства измерения:

кислота соляная по ГОСТ 3118, раствор, разбавленный 1:1;

кислота серная по ГОСТ 4204;

сульфаниламид (стрептоцид белый, медицинский, порошок), раствор с массовой долей 0,2 %, хранят в темном месте;

спирт этиловый ректификованный технический по ГОСТ 18300;

N-этил-1-нафтиламин гидробромид, спиртовый раствор с массовой долей 0,3 % хранят в темном месте;

натрий азотистокислый по ГОСТ 4197, раствор, содержащий 0,1 мг окислов азота (N₂O₃) в 1 см³ (раствор А), готовят следующим образом: в мерной колбе вместимостью 1 дм³ растворяют в воде 0,1816 г азотистокислого натрия, доводят объем раствора водой до метки и тщательно перемешивают;

10 см³ раствора А разбавляют водой до объема 1 дм³ и тщательно перемешивают (раствор Б); 1 см³ раствора Б содержит 0,001 мг окислов азота. Раствор Б готовят в день его применения;

фосфорный ангидрид или фосфор (У) окись;

асбестовая вата или пемза;

склянка Дрекслея по ГОСТ 25336;

газовый счетчик барабанный ГСБ-400 или электроаспиратор ЭА-30 или любой другой аналогичного типа;

U-образная трубка по ГОСТ 25336.

3.6.2. Построение градуировочного графика

В мерные колбы вместимостью 25 см³ помещают 5 см³ воды, 1 см³ раствора соляной кислоты, 5 см³ раствора сульфаниламида, 1 см³ раствора N-этил-1-нафтиламина гидробромида и микробиуреткой приливают 0,1; 0,2; 0,4; 0,6; 0,8 см³ раствора Б, что соответствует содержанию 0,1; 0,2; 0,4; 0,6; 0,8 мкг окислов азота. Содержимое колб доливают до метки водой, тщательно перемешивают и оставляют стоять 45 мин до полного развития окраски. Оптическую плотность полученных растворов относительно «холостой» пробы измеряют на фотоколориметре со светофильтром № 5 при $\lambda = 490$ нм в кювете с толщиной поглощающего свет слоя 50 мм.

«Холостую» пробу готовят в мерной колбе вместимостью 50 см³, добавляя все реактивы в двойном количестве, кроме раствора Б.

По полученным данным строят градуировочный график, откладывая по оси абсцисс массу окислов азота в микрограммах, а по оси ординат — соответствующие им оптические плотности.

3.6.3. Проведение анализа

Перед проведением анализа из пробы серной кислоты отдувают двуокись серы следующим образом: 50—70 см³ анализируемой серной кислоты помещают в чистую сухую склянку Дрекселя и продувают в течение 30 мин воздухом со скоростью 0,5 дм³/мин, который предварительно пропускают через два поглотителя: склянку Дрекселя, заполненную серной кислотой и U-образную трубку со смесью пятиоксида фосфора с асбестом или кусочками пемзы.

В мерную колбу вместимостью 500 см³ помещают приблизительно 400 см³ воды и при помощи пипетки, погружая конец ее в воду, вносят в колбу 10 см³ анализируемой кислоты, быстро охлаждают, объем раствора доводят водой до метки и тщательно перемешивают.

В мерную колбу вместимостью 25 см³ помещают все реактивы (п. 3.6.2) и вносят 10 см³ приготовленного раствора анализируемой кислоты. Содержимое колбы доливают до метки водой, тщательно перемешивают и оставляют стоять 45 мин до полного развития окраски, после чего фотометрируют относительно «холостой» пробы, как описано в п. 3.6.2.

Допускается визуальное сравнение окраски анализируемого раствора со шкалой стандартов.

3.6.4. Обработка результатов

Массовую долю окислов азота (X_3) в процентах вычисляют по формуле

$$X_3 = \frac{m \cdot 500 \cdot 10^{-6} \cdot 100}{10 \cdot 10 \cdot \rho} = \frac{m}{2000 \cdot \rho},$$

где m — масса окислов азота, найденная по градуировочному графику, мкг;

ρ — плотность анализируемой кислоты, г/см³.

За результат анализа принимают среднее арифметическое результатов двух параллельных определений, допускаемое расхождение между которыми не должно превышать 0,00001 % при доверительной вероятности $P = 0,95$.

Примечание. Если анализируется серная кислота, полученная из серы по «короткой схеме», то отдувка двуокиси серы не требуется.

При разногласиях в оценке массовой доли окислов азота анализ проводят фотоколориметрическим методом.

3.7. Определение массовой доли мышьяка

Метод основан на восстановлении соединений мышьяка (V и III) до мышьяковистого водорода, который улавливают бумагой, пропитанной раствором бромида или хлорида ртути. Образующееся комплексное соединение окрашивает бумагу в желтокоричневый цвет, интенсивность которого зависит от содержания мышьяка.

3.6.1—3.7. (Измененная редакция, Изм. № 3).

3.7.1. Реактивы и растворы:

кислота соляная по ГОСТ 3118;

кислота серная по ГОСТ 4204; концентрированный раствор и раствор с массовой долей 10 %;

натрия гидроокись по ГОСТ 4328, раствор с массовой долей 25 %;

цинк гранулированный;

свинец уксуснокислый, раствор с массовой долей 5 %;

метиловый красный (индикатор); готовят по ГОСТ 4919.1;

вата гигроскопическая по ГОСТ 5556;

парафины нефтяные по ГОСТ 23683 или парафины для лабораторных целей;

бумага бромнортутная или хлорнортутная; готовят по ГОСТ 4517;

олово двухлористое, раствор; готовят следующим образом: 25 г двухлористого олова растворяют в 20 см³ соляной кислоты при нагревании на водяной бане и разбавляют водой до 200 см³;

ангидрид мышьяковистый по ГОСТ 1973; раствор мышьяка, содержащий 0,001 мг As в 1 см³ (раствор А); готовят следующим образом: 0,1320 г мышьяковистого ангидрида взвешивают, результат записывают с точностью до четвертого десятичного знака, переносят в стакан, растворяют в 25 см³ раствора гидроксида натрия и нейтрализуют 10 %-ным раствором серной кислоты в присутствии метилового красного. Раствор количественно переносят в мерную колбу вместимостью 1 дм³, добавляют 10 см³ концентрированной серной кислоты, перемешивают и добавляют воду до метки. 10 см³ полученного раствора переносят в мерную колбу вместимостью 1 дм³, добавляют до метки и перемешивают.

(Измененная редакция, Изм. № 2, 3).

3.7.2. Приготовление шкалы окрасок

Для приготовления шкалы окрасок используют прибор (см. черт. 2), состоящий из склянки, в которую на резиновой пробке вставлена стеклянная трубка с отрезанной верхней частью.

В нижнюю часть трубки помещают тампон из ваты, предварительно смоченной раствором уксуснокислого свинца и отжатый почти до суха. Поверх этого тампона кладется еще небольшой кусочек сухой ваты, пропитанный раствором уксуснокислого свинца.

На верхний срез трубки помещают квадрат бромнортутной бумаги и прижимают его отрезанной частью трубки с помощью резинок, одеваемых на стеклянные крючки. Края трубок должны быть отшлифованы.

В склянки приборов, на которые на уровне 60 см³ нанесены метки, наливают 3; 5; 7; 9 и 10 см³ раствора А, что соответствует содержанию в них 0,003; 0,005; 0,007; 0,009; и 0,010 мг мышьяка.

Во все склянки наливают по 5 см³ концентрированной серной кислоты и 1 см³ раствора двухлористого олова. Объемы растворов доводят водой до метки, опускают в банки по 5—6 г гранулированного цинка и быстро закрывают пробками, в которые вставлены заранее приготовленные трубки.

Через 1—1,5 ч снимают квадраты бромнортутной бумаги и погружают их в расплавленный парафин.

Шкалу хранят в темном месте в течение трех месяцев.

3.7.3. Проведение анализа

В склянку прибора наливают 10 см³ воды, 5 см³ анализируемой кислоты, 1 см³ двухлористого олова, доводят объем раствора в склянке до метки водой. Затем опускают 5—6 г гранулированного цинка и быстро закрывают пробкой, в которую вставлена трубка с бромнортутной бумажкой.

Через 1—1,5 ч снимают окрашенный квадрат бромнортутной бумаги, погружают его в расплавленный парафин и по охлаждению сравнивают со шкалой окрасок.

3.7.4. Обработка результатов

Массовую долю мышьяка (X_4) в процентах вычисляют по формуле

$$X_4 = \frac{m \cdot 100}{\rho \cdot V \cdot 1000},$$

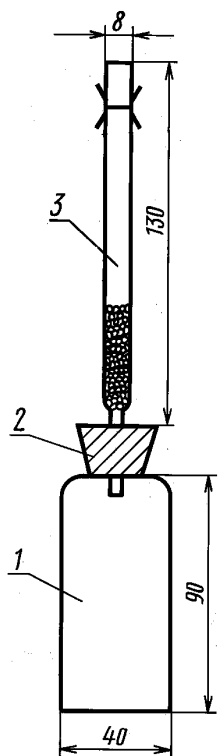
где m — масса мышьяка, найденная по шкале окрасок, мг;

ρ — плотность анализируемой кислоты, г/см³;

V — объем кислоты, взятый для анализа, см³.

За результат анализа принимают среднеарифметическое двух параллельных определений, допускаемые расхождения между которыми не должны превышать 0,00001 % при доверительной вероятности $P = 0,95$.

(Измененная редакция, Изм. № 2).



1 — склянка; 2 — резиновая пробка; 3 — стеклянная трубка

Черт. 2

3.8. Определение массовой доли хлористых соединений

Метод основан на визуальном определении соединений хлора в виде хлористого серебра, при сравнении интенсивности помутнения раствора анализируемой кислоты со шкалой стандартов.

(Изменения редакция, Изм. № 3).

3.8.1. Реактивы и растворы

кислота азотная по ГОСТ 4461, разбавленная 1:10;

натрий хлористый по ГОСТ 4233;

серебро азотнокислое по ГОСТ 1277, раствора $c(\text{AgNO}_3) = 0,1$ моль/дм³ (0,1 н. раствор);

раствор, содержащий 1 мг Cl в 1 см³, готовят по ГОСТ 4212 (раствор А);

10 см³ раствора А помещают в мерную колбу вместимостью 1 дм³, доводят объем раствора водой до метки, тщательно перемешивают (раствор Б). 1 см³ раствора Б содержит 0,01 мг Cl (раствор готовят в день его применения).

(Измененная редакция, Изм. № 2, 3).

3.8.2. Приготовление раствора сравнения

В цилиндры с притертыми пробками вместимостью 100 см³ наливают по 50 см³ воды и при помощи бюретки 2; 4; 6; 8 и 10 см³ раствора Б, что соответствует содержанию в них 0,02; 0,04; 0,06; 0,08 и 0,10 мг хлора.

К растворам прибавляют по 2 см³ азотной кислоты и по 2 см³ раствора азотнокислого серебра. Объемы растворов доводят водой до 100 см³ и перемешивают. Растворы сравнения готовят одновременно с анализируемым раствором.

3.8.3. Проведение анализа

Проводят качественную пробу на содержание в кислоте хлориона. Для этого в цилиндр вместимостью 100 см³ вливают 50 см³ воды, 2 см³ раствора азотной кислоты, 2 см³ раствора азотнокислого серебра и 10 см³ анализируемой кислоты. Полученный раствор на 15 мин оставляют в покое и наблюдают, остается ли раствор прозрачным или образовалось помутнение от наличия в кислоте ионов хлора. В последнем случае готовят растворы сравнения, как изложено в п. 3.8.2. В цилиндр с притертой пробкой вместимостью 100 см³ вливают 50 см³ воды и пипеткой вносят 10 см³ анализируемой кислоты. Раствор охлаждают и приливают к нему 2 см³ раствора азотной кислоты и 2 см³ раствора азотнокислого серебра. Объем раствора доводят водой до 100 см³, оставляют в течение 15 мин в покое и сравнивают интенсивности помутнения анализируемого раствора и растворов сравнения.

3.8.4. Обработка результатов

Массовую долю хлористых соединений (X_5) в процентах вычисляют по формуле

$$X_5 = \frac{m \cdot 100}{V \cdot \rho \cdot 1000},$$

где m — масса хлора в растворе сравнения, интенсивность помутнения которой совпала с интенсивностью помутнения анализируемого раствора, мг;

V — объем анализируемой кислоты, взятый для анализа, см³;

ρ — плотность кислоты, г/см³.

За результат анализа принимают среднеарифметическое двух параллельных определений, допускаемые расхождения между которыми не должны превышать 0,0001 % при доверительной вероятности $P = 0,95$.

(Измененная редакция, Изм. № 2, 3).

3.9. Определение массовой доли марганца

Метод основан на окислении марганца йоднокислым калием до марганцевой кислоты, интенсивность окраски которой сравнивают визуально с окраской стандартных растворов.

(Измененная редакция, Изм. № 3).

3.9.1. Реактивы и растворы

кислота ортофосфорная по ГОСТ 6552;

калий йоднокислый;

калий марганцовокислый по ГОСТ 20490; х. ч., раствор готовят следующим образом: 2,8760 г марганцовокислого калия помещают в мерную колбу вместимостью 1 дм³, растворяют в воде и объем раствора доводят водой до метки (раствор А), 1 см³ раствора А разбавляют водой в мерной колбе до 100 см³ (раствор Б). 1 см³ раствора Б содержит 0,01 мг марганца. Раствор Б готовится перед его применением.

С. 10 ГОСТ 667—73

3.9.2. Проведение анализа

В стакан вместимостью 300 см³ наливают 75 см³ воды, 20 см³ анализируемой кислоты, 5 см³ фосфорной кислоты и добавляют 0,5 г йоднокислого калия. Раствор кипятят в течение 5 мин и после охлаждения переносят в цилиндр для колориметрирования.

Кислота соответствует требованиям настоящего стандарта, если окраска анализируемого раствора окажется не интенсивнее окраски образцового раствора, приготовленного в тех же условиях и содержащего в том же объеме: для продукции высшего сорта — 0,02 мг Мп, для первого сорта — 0,04 мг Мп, 5 см³ фосфорной кислоты и 0,5 г йоднокислого калия.

3.9.1; 3.9.2. (Измененная редакция, Изм. № 2, 3).

3.10. Определение массовой доли суммы тяжелых металлов в пересчете на свинец

Метод основан на взаимодействии катионов тяжелых металлов с сероводородом в уксуснокислой среде с образованием окрашенных сульфидов, интенсивность окраски которых сравнивают визуально с окраской стандартного раствора.

(Измененная редакция, Изм. № 3).

3.10.1. Реактивы и растворы

кислота уксусная по ГОСТ 61, разбавленная 1:1;

кислота серная по ГОСТ 4204;

вода сероводородная; готовят по ГОСТ 4517;

аммиак водный по ГОСТ 3760;

кислота азотная по ГОСТ 4461;

бумага индикаторная универсальная;

свинец азотнокислый по ГОСТ 4236, раствор; готовят следующим образом; 1,6000 г азотнокислого свинца растворяют в небольшом объеме воды (50 см³), содержащей 1 см³ концентрированной азотной кислоты; переносят раствор в мерную колбу вместимостью 1 дм³, доводят объем раствора водой до метки (раствор А), 1 см³ раствора А содержит 1 мг Рb.

25 см³ раствора А переносят в мерную колбу вместимостью 250 см³, прибавляют 1—2 капли азотной кислоты и доводят объем раствора водой до метки (раствор Б). 1 см³ раствора Б содержит 0,1 мг Рb.

(Измененная редакция, Изм. № 2, 3).

3.10.2. Проведение анализа

2 см³ анализируемой кислоты (3,7 г) помещают в колориметрический цилиндр на 50 см³, куда предварительно налито 15—20 см³ воды. Раствор охлаждают и нейтрализуют раствором аммиака до слабо щелочной реакции по универсальной индикаторной бумаге, охлаждают. Затем приливают 2 см³ раствора уксусной кислоты, доводят объем раствора водой до 50 см³ и приливают 5 см³ сероводородной воды.

Кислоту считают соответствующей требованиям настоящего стандарта, если появившаяся окраска не будет интенсивнее окраски раствора, содержащего в том же объеме 2 см³ реактивной кислоты, нейтрализованной аммиаком, 2 см³ уксусной кислоты, 5 см³ сероводородной воды и 3,7 см³ раствора Б.

3.11. Определение массовой доли меди

Метод основан на полярографическом определении меди на ртутном капельном электроде в хлористо-аммиачном растворе по высоте волны $E_{1/2}$ от минус 0,25 до минус 0,35 В относительно донной ртути. Мешающие определению соли железа удаляют в виде гидроокиси железа осаждением аммиаком.

3.10.2, 3.11. (Измененная редакция, Изм. № 3).

3.11.1. Реактивы, растворы и средства измерения

кислота соляная по ГОСТ 3118, концентрированная и разбавленная 1:1;

аммиак водный по ГОСТ 3760;

натрий сернистокислый (сульфит натрия) кристаллический;

желатин пищевой по ГОСТ 11293, 0,5 %-ный раствор;

азот газообразный и жидкий технический по ГОСТ 9293;

кислота азотная по ГОСТ 4461;

бумага индикаторная универсальная;

полярографы типа ЛП-7, ОП-102 или ППТ-1;

медь электролитная, раствор; готовят следующим образом: 1,0000 г меди помещают в коническую колбу вместимостью 250 см³ и приливают 20 см³ азотной кислоты. Раствор упаривают до объема 2—3 см³, приливают 10 см³ концентрированной соляной кислоты и вновь упаривают до объема

2—3 см³. Упаривание с 10 см³ соляной кислоты повторяют еще два раза. По охлаждению к остатку приливают 150 см³ концентрированной соляной кислоты, переносят раствор в мерную колбу вместимостью 1 дм³, доводят объем до метки водой и тщательно перемешивают (раствор *A*). 1 см³ раствора *A* содержит 1 мг меди.

5 см³ раствора *A* переносят в мерную колбу вместимостью 500 см³, приливают 10 см³ концентрированной соляной кислоты и доливают водой до метки (раствор *B*). Раствор *B* содержит в 1 см³ 0,01 мг меди.

(Измененная редакция, Изм. № 2, 3).

3.11.2. Построение градуировочного графика

В термостойкие стаканы вместимостью 50 см³ микробюреткой вносят 1; 2; 4; 6; 8 см³ раствора *B*, что соответствует 0,01; 0,02; 0,04; 0,06; 0,08 мг меди, упаривают досуха. Охлажденный остаток растворяют при нагревании в 3 см³ соляной кислоты, разбавленной 1:1. Нейтрализуют аммиаком до pH 9 (по универсальной индикаторной бумаге). Объем жидкости доводят до 15 см³, вносят четыре капли раствора желатина, 0,3 г сульфата натрия и перемешивают палочкой. Вместо добавления сульфата натрия для удаления растворенного кислорода можно применять продувку раствора азотом в течение 10—15 мин.

Полярграфируют в интервале потенциалов минус 0,2 — минус 0,7 В по отношению к донной ртути при чувствительности гальванометра, подбираемой из расчета, чтобы высота волны находилась в пределах 10—30 мм. Для каждого значения концентраций меди снимают при полярграммы и строят градуировочный график, откладывая по оси абсцисс концентрацию меди в мг/см³, а по оси ординат — среднеарифметическое значение высот волн трех измерений в миллиметрах.

3.11.3. Проведение анализа

30 г серной кислоты взвешивают, результат записывают с точностью до второго десятичного знака, помещают в термостойкий стакан вместимостью 50 см³ и выпаривают на песчаной бане досуха (до прекращения выделения паров SO₃). К охлажденному остатку приливают 3 см³ соляной кислоты, разбавленной 1:1, и растворяют при нагревании.

Затем нейтрализуют аммиаком до полного выпадения осадка гидроокиси железа и приливают еще 1,5 см³ избытка аммиака.

Раствор с осадком переносят в мерный цилиндр вместимостью 20—25 см³, обмывают стакан водой, присоединяя промывные воды к содержимому цилиндра. Объем жидкости доводят до 15 см³, вносят четыре капли раствора желатина, 0,3 г сульфата натрия и перемешивают палочкой. Отфильтровывают часть раствора или осторожно сливают осветленную часть в электролизер.

Вместо добавления сульфата натрия для удаления кислорода из отфильтрованного раствора можно применять продувку раствора азотом в течение 10—15 мин. Полярграфируют как при построении градуировочного графика.

3.11.4. Обработка результатов

Массовую долю меди (X_6) в процентах вычисляют по формуле

$$X_6 = \frac{a \cdot 15 \cdot 100}{1000 \cdot m},$$

где a — концентрация меди, найденная по градуировочному графику, мг/см³;

m — масса навески кислоты, г.

За результат анализа принимают среднеарифметическое трех параллельных определений, допускаемые расхождения между крайними результатами которых не должны превышать 0,00012 % при доверительной вероятности $P = 0,95$.

3.11.3, 3.11.4. (Измененная редакция, Изм. № 2).

3.12. Определение массовой доли веществ, восстанавливающих марганцовокислый калий

Метод основан на титровании пробы серной кислоты раствором марганцовокислого калия до появления слабо-розовой окраски.

(Измененная редакция, Изм. № 3).

3.12.1. Реактивы и растворы

калий марганцовокислый по ГОСТ 20490, раствор концентрации $c(1/5 \text{ KMnO}_4) = 0,01$ моль/дм³ (0,01 н.).

(Измененная редакция, Изм. № 2, 3).

3.12.2. Проведение анализа

К 60 см³ воды прибавляют 20 см³ анализируемой кислоты и титруют 0,01 моль/дм³ раствором марганцовокислого калия при 60—70 °С до появления слабой розовой окраски, устойчивой в течение

С. 12 ГОСТ 667—73

5 мин. Продукт считают соответствующим требованиям настоящего стандарта, если на титрование пробы аккумуляторной серной кислоты будет израсходовано $0,01$ моль/дм³ раствора марганцово-кислого калия, не более: для продукции высшего сорта — $4,5$ см³, для первого сорта — 7 см³.

(Измененная редакция, Изм. № 2).

3.13. Определение прозрачности

3.13.1. Для определения прозрачности используют прибор, в который входят: мерный цилиндр 1—500 по ГОСТ 1770, на котором сделана метка, обозначающая высоту столба жидкости 270 мм;

матовое стекло размером 80×80 мм с нанесенными на нем тушью черными квадратами 5×5 мм, расположенными в шахматном порядке;

электрическая лампа мощностью 60 Вт с патроном и шнуром;

деревянная подставка на ящик, в котором помещена лампа с патроном. В верхней крышке сделан вырез, в котором укреплено матовое стекло с черными квадратами.

Расстояние между стеклом и лампой не должно превышать 10 мм.

(Измененная редакция, Изм. № 2, 3).

3.13.2. Проведение анализа

Анализируемую кислоту 1-го сорта разбавляют внесением ее в воду до концентрации 77—79 %, охлаждают до 20 °С, взбалтывают и наливают в мерный цилиндр прибора до метки. Мерный цилиндр устанавливают на матовое стекло с шахматными полями, под которым находится горящая электрическая лампа. Наблюдают контуры шахматных полей через слой кислоты. Кислота соответствует требованиям настоящего стандарта, если все контуры четко различимы.

Продукцию высшего сорта анализируют без разбавления.

(Измененная редакция, Изм. № 2).

4. УПАКОВКА, МАРКИРОВКА, ТРАНСПОРТИРОВАНИЕ И ХРАНЕНИЕ

4.1. Аккумуляторную серную кислоту наливают в специальные сернокислотные цистерны с нанесением трафаретов «Аккумуляторная серная кислота», «Опасно», а также трафарета приписки; в контейнеры из нержавеющей стали марки ЭИ-448 по ГОСТ 5632 и в контейнеры, защищенные внутри фторопластом или в стеклянные бутылки.

Стеклянные бутылки должны быть закрыты стеклянными притертыми или навинчивающимися полиэтиленовыми или пластмассовыми крышками.

Стеклянные бутылки с аккумуляторной серной кислотой, предназначенной для обеспечения заказов Министерства обороны, поставляются только со стеклянными притертыми пробками.

Горловину закрытых стеклянных бутылей обертывают куском пеньковой или хлопчатобумажной ткани, или полиэтиленовой пленкой (ГОСТ 10354) и обвязывают шпагатом или резиновым шнуром.

Стеклянные 20-литровые бутылки с кислотой упаковывают в полиэтиленовые барабаны или деревянные ящики по ГОСТ 18573, номер 3—2, тип У-1 с раскосами на торцевых и боковых стенках. Допускается при перевозке бутылей автомобильным транспортом упаковывать их в деревянные обрешетки, края которых должны быть выше уровня горловины бутылей не менее, чем на 30 мм. Снизу и с боков бутылки обкладывают соломой или мягкой древесной стружкой.

Цистерны перед заливом должны быть тщательно осмотрены с внутренней стороны и очищены от грязных остатков.

По соглашению с потребителем в период с 1 ноября по 15 марта предприятиям-изготовителям, не снабжающим юг Украины, Крым, Молдавию, Кавказ, республики Средней Азии и юг Казахстана, разрешается отгрузка аккумуляторной серной кислоты 1-го сорта в кислотных цистернах из стали Ст3 по ГОСТ 380, принадлежащих заводу-изготовителю.

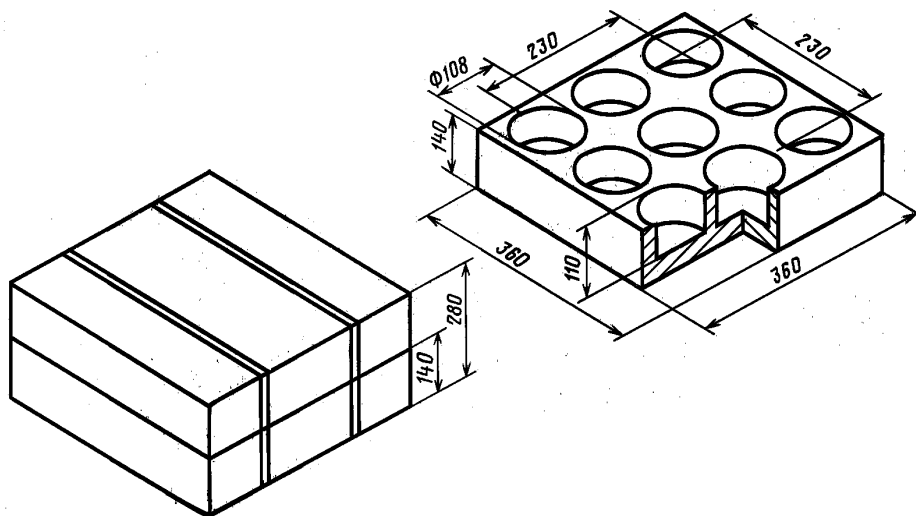
Аккумуляторная серная кислота, отправляемая в районы Крайнего Севера и приравненные к ним районы, упаковывается в соответствии с пп. 4.1 и 4.1.1.

(Измененная редакция, Изм. № 1, 2, 3).

4.1.1. Аккумуляторную серную кислоту для розничной торговли расфасовывают в стеклянные бутылки или флаконы по $(0,80 \pm 0,01)$; $(1,40 \pm 0,02)$; $(1,50 \pm 0,02)$; $(1,70 \pm 0,02)$ кг или аналогичные бутылки, изготовленные по нормативно-технической документации. Бутылки укупоривают навинчивающимися полиэтиленовыми или пластмассовыми крышками с уплотнением. Допускается укупорка бутылей резиновыми пробками со свинцовой фольгой с последующей заливкой горловины и пробки уплотняющей смолкой.

Бутыли или флаконы упаковывают в плотные деревянные ящики с перегородками из фанеры, образующими ячейки. Свободные места ячейки заполняют стружками или опилками, после чего прибивают крышку. Допускается производить упаковку бутылей или флаконов в ящики из пенополистирола, состоящие из двух одинаковых блоков с цилиндрическими гнездами не более 10 в каждом. Ящики обтягивают упаковочной стальной лентой или склеивающей типа ЛТ-40 (черт. 3 или другой аналогичный).

Эскиз тары



Черт. 3

(Измененная редакция, Изм. № 3).

4.2. Транспортная маркировка — по ГОСТ 14192 с нанесением знака опасности по ГОСТ 19433, класс 8, подкласс 8.1, черт. 8, классификационный шифр 8111, серийный номер ООН 2796; предупредительной надписи: «Берегись ожога», манипуляционного знака «Хрупкое. Осторожно», а также следующих дополнительных обозначений:

- наименования и сорта продукта;
- даты изготовления (месяца, года);
- массы нетто;
- номера партии;
- обозначения настоящего стандарта.

Маркировка транспортной тары с аккумуляторной серной кислотой, предназначенной для розничной торговли, должна содержать следующие данные, характеризующие продукцию:

- наименование и назначение продукта;
- дату изготовления (месяц, год);
- срок годности и условия хранения;
- количество единиц потребительских упаковок;
- номер партии;
- массу брутто и нетто;
- обозначение настоящего стандарта.

Маркировка наносится на ярлык или краской по трафарету. На крышке ящика наносятся предупредительные надписи: «Верх», «Берегись ожога».

(Измененная редакция, Изм. № 1, 2, 3).

4.3. На потребительскую упаковку аккумуляторной серной кислоты, предназначенной для розничной торговли, наносят или приклеивают этикетку со следующими маркировочными данными: наименование предприятия-изготовителя и его товарный знак;

С. 14 ГОСТ 667—73

наименование продукта, сорт;
номер партии;
дата изготовления (месяц, год);
масса нетто;
содержание моногидрата;
срок годности;
обозначение настоящего стандарта;

краткая инструкция по применению продукта и следующие надписи: «При попадании на кожу смыть большим количеством воды», «Работать в резиновых перчатках и защитных очках», «Берегись ожога».

(Измененная редакция, Изм. № 2).

4.4. **(Исключен, Изм. № 1).**

4.5. Аккумуляторную серную кислоту, упакованную в контейнеры, транспортируют водным транспортом и автотранспортом, а кислоту в стеклянных бутылках или флаконах, упакованную в полиэтиленовые барабаны, ящики и обрешетки, транспортируют автомобильным и железнодорожным транспортом в соответствии с правилами перевозок, действующими на транспорте этих видов. Транспортирование аккумуляторной серной кислоты, упакованной в 20-литровые стеклянные бутылки, осуществляется в крытых вагонах повагонными отправками.

Аккумуляторную серную кислоту транспортируют железнодорожным транспортом в специальных серноокислотных цистернах.

Расчет степени заполнения цистерн производят с учетом полного использования грузоподъемности цистерн и объемного расширения продукта при возможном перепаде температуры в пути следования.

(Измененная редакция, Изм. № 2, 3).

4.6. Аккумуляторная серная кислота должна храниться в чистых емкостях из нержавеющей стали или емкостях из стали Ст3 по ГОСТ 380, футерованных кислотоупорной плиткой, а также в стеклянных бутылках, в которых она транспортировалась, в закрытом складском помещении, при этом срок хранения продукта не ограничен.

Допускается хранить аккумуляторную серную кислоту в емкостях с эмалированным покрытием внутренней поверхности.

Не допускается хранение аккумуляторной серной кислоты в одном помещении с пищевыми продуктами.

(Измененная редакция, Изм. № 3).

4.7. Сифоны, применяемые для слива аккумуляторной серной кислоты из цистерн, должны быть изготовлены из нержавеющей стали или других кислотостойких материалов.

Не допускается хранение аккумуляторной серной кислоты в гуммированных хранилищах и применение при сливе кислоты резиновых шлангов.

5. ТРЕБОВАНИЯ БЕЗОПАСНОСТИ

5.1. Аккумуляторная серная кислота пожаро- и взрывобезопасна, при соприкосновении ее с водой происходит бурная реакция с выделением тепла, паров и газов.

5.2. Аккумуляторная серная кислота токсична.

Предельно допустимая концентрация паров серной кислоты в воздухе рабочей зоны — 1 мг/м³.

5.3. По степени воздействия на организм аккумуляторная серная кислота относится к веществам 2-го класса опасности по ГОСТ 12.1.007.

Аккумуляторная серная кислота при попадании на кожу человека вызывает сильные, долго не заживающие ожоги.

Попавшую на кожу серную кислоту необходимо быстро смыть обильным количеством воды.

5.4. При смешивании кислоты с водой необходимо кислоту вливать в воду, а не наоборот, так как при подаче воды в кислоту возможен выброс кислоты из аппарата.

5.5. Работающие с серной кислотой должны быть обеспечены специальной одеждой и обувью, а также средствами индивидуальной защиты.

Разд. 5. **(Измененная редакция, Изм. № 3).**

ИНФОРМАЦИОННЫЕ ДАННЫЕ

1. РАЗРАБОТАН И ВНЕСЕН Министерством по производству минеральных удобрений
2. УТВЕРЖДЕН И ВВЕДЕН В ДЕЙСТВИЕ Постановлением Государственного комитета стандартов Совета Министров СССР от 30.07.73 № 1864
3. ВЗАМЕН ГОСТ 667—53
4. ССЫЛОЧНЫЕ НОРМАТИВНО-ТЕХНИЧЕСКИЕ ДОКУМЕНТЫ

Обозначение НТД, на который дана ссылка	Номер пункта, подпункта	Обозначение НТД, на который дана ссылка	Номер пункта, подпункта
ГОСТ 8.234—77	3.3.1	ГОСТ 6552—80	3.9.1
ГОСТ 12.1.007—76	5.3	ГОСТ 6563—75	3.5.1a
ГОСТ 61—75	3.10.1	ГОСТ 6709—72	3.2
ГОСТ 127.1-93—ГОСТ 127.3-93	2.1.2	ГОСТ 6755—88	3.3.1
ГОСТ 380—94	4.1, 4.6	ГОСТ 7328—2001	3.2
ГОСТ 1277—75	3.8.1	ГОСТ 9147—80	3.3.1, 3.5.1a
ГОСТ 1770—74	3.2; 3.13.1	ГОСТ 9293—74	3.11.1
ГОСТ 1973—77	3.7.1	ГОСТ 10354—82	4.1
ГОСТ 3118—77	3.6.1, 3.7.1, 3.11.1	ГОСТ 11293—89	3.11.1
ГОСТ 3760—79	3.4.1, 3.10.1, 3.11.1	ГОСТ 12026—76	3.2
ГОСТ 4197—74	3.6.1	ГОСТ 14192—96	4.2
ГОСТ 4204—77	3.4.1, 3.6.1, 3.7.1, 3.10.1	ГОСТ 18300—87	3.6.1
ГОСТ 4212—76	3.4.1, 3.8.1	ГОСТ 18481—81	3.3.1
ГОСТ 4233—77	3.8.1	ГОСТ 18573—86	4.1
ГОСТ 4236—77	3.10.1	ГОСТ 19433—88	2.1.1, 4.2
ГОСТ 4328—77	3.3.1, 3.7.1	ГОСТ 19908—90	3.5.1a
ГОСТ 4461—77	3.8.1, 3.10.1, 3.11.1	ГОСТ 20490—75	3.9.1, 3.12.1
ГОСТ 4478—78	3.4.1	ГОСТ 22180—76	3.3.1
ГОСТ 4517—87	3.2, 3.7.1, 3.10.1	ГОСТ 23683—89	3.7.1
ГОСТ 4919.1—77	3.3.1, 3.7.1	ГОСТ 24104—88	3.2
ГОСТ 5556—81	3.7.1	ГОСТ 25336—82	3.2, 3.3.1, 3.6.1
ГОСТ 5632—72	4.1	ГОСТ 25794.1—83	3.3.1
ГОСТ 6341—75	3.3.1	ГОСТ 29227—91	3.2
		ГОСТ 29251—91	3.2, 3.3.1

5. Ограничение срока действия снято по протоколу № 4—93 Межгосударственного совета по стандартизации, метрологии и сертификации (ИУС 4—94)
6. ИЗДАНИЕ (август 2005 г.) с Изменениями № 1, 2, 3, утвержденными в ноябре 1979 г., марте 1985 г., декабре 1988 г. (ИУС 1—80, 6—85, 4—89)

Редактор *Л.В. Коретникова*
Технический редактор *О.Н. Власова*
Корректор *А.С. Черноусова*
Компьютерная верстка *А.Н. Золотаревой*

Подписано в печать 25.08.2005. Формат 60x84¹/₈. Бумага офсетная. Гарнитура Таймс. Печать офсетная. Усл. печ. л. 1,86.
Уч.-изд. л. 1,70. Тираж 60 экз. Зак. 652. С 1802.

ФГУП «Стандартинформ», 123995 Москва, Гранатный пер., 4.
www.gostinfo.ru info@gostinfo.ru

Набрано в ИПК Издательство стандартов на ПЭВМ.

Отпечатано в филиале ФГУП «Стандартинформ» — тип. «Московский печатник», 105062 Москва, Лялин пер., 6.