



**ГОСУДАРСТВЕННЫЙ СТАНДАРТ  
СОЮЗА ССР**

---

# **ДИЭЛЕКТРИКИ ЖИДКИЕ**

**ОТБОР ПРОБ**

**ГОСТ 6433.5—84  
(СТ СЭВ 4130—83)**

**Издание официальное**

**ГОСУДАРСТВЕННЫЙ КОМИТЕТ СССР ПО СТАНДАРТАМ**

**Москва**

**РАЗРАБОТАН** Министерством электротехнической промышленности

**ИСПОЛНИТЕЛИ**

И. А. Соловьева, И. И. Кравцева

**ВНЕСЕН** Министерством электротехнической промышленности

Член Коллегии А. С. Джаноян

**УТВЕРЖДЕН И ВВЕДЕН В ДЕЙСТВИЕ** Постановлением Государственного комитета СССР по стандартам от 27 марта 1984 г. № 1031

**ДИЭЛЕКТРИКИ ЖИДКИЕ****Отбор проб**

liquid Dielectrics. Sampling

**ГОСТ****6433.5—84****{СТ СЭВ 4130—83}**

ОКСТУ 0259

Постановлением Государственного комитета СССР по стандартам от 27 марта 1984 г. № 1031 срок действия установлен

с 01.01.85

до 01.01.90

*Несоблюдение стандарта преследуется по закону*

Настоящий стандарт устанавливает методы отбора проб жидких диэлектриков (далее — диэлектрики) из нефтяного или растительного сырья, а также синтетических, имеющих при температуре отбора проб вязкость менее  $5000 \cdot 10^{-6} \text{ м}^2 \cdot \text{с}^{-1}$ , для определения электрических свойств по ГОСТ 6581—75.

Стандарт полностью соответствует СТ СЭВ 4130—83 и Публикации МЭК 475—77.

**1. АППАРАТУРА**

1.1. Для отбора проб жидких диэлектриков применяют пробоотборники, указанные на черт. 1—4.

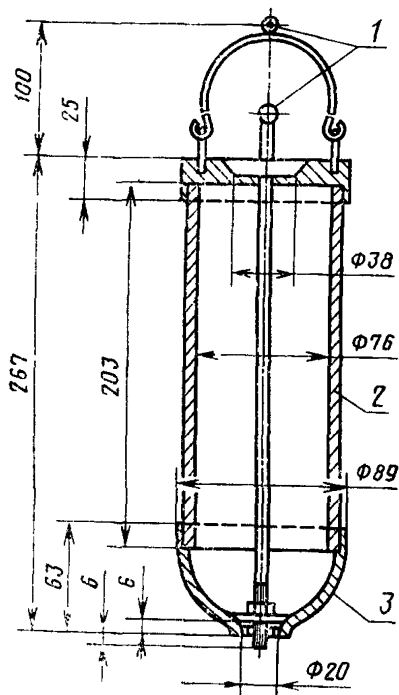
Пробоотборник глубинный (черт. 1) используется для отбора проб со дна железнодорожных и автомобильных цистерн и должен удерживаться во время взятия пробы металлической проволокой или цепью.

Пробоотборник поверхностный (черт. 2) используется для отбора проб из верхних слоев железнодорожных и автомобильных цистерн и барабанов.

Пипетка (черт. 3) используется для отбора проб со дна или с любой заданной промежуточной глубины барабана.

Сифон (черт. 4) используется для отбора проб со дна барабана.

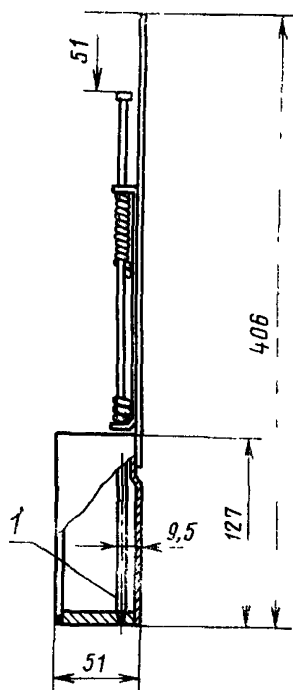
## Глубинный пробоотборник



1—петля фиксации, 2—резьба, 3—бортик

Черт. 1

## Поверхностный пробоотборник



1—клапан

Черт. 2

Допускается применять и другие пробоотборники, обеспечивающие отбор проб в соответствии с требованиями настоящего стандарта.

1.2. Пробоотборники (черт. 1 и 2) должны быть изготовлены из алюминия или нержавеющей стали.

Пробоотборники (черт. 3 и 4) должны быть изготовлены из стекла. Допускается изготовление из алюминия или из нержавеющей стали.

1.3. Для смешивания проб используют емкости вместимостью не менее 6 л.

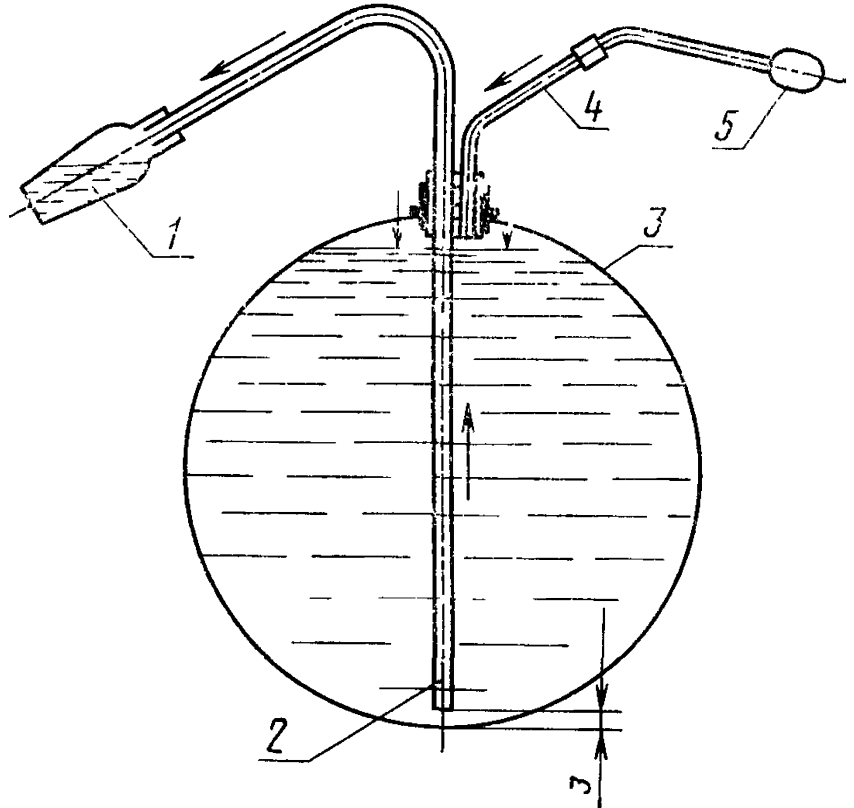
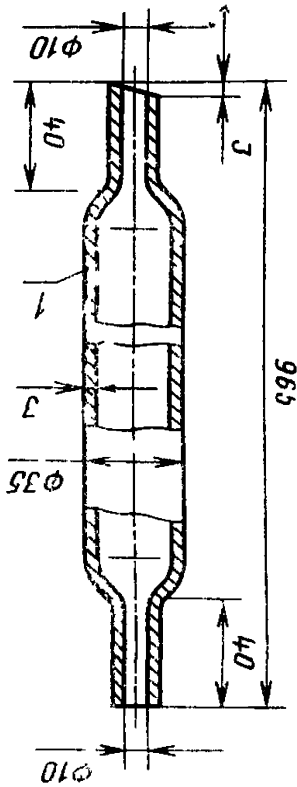
1.4. Для хранения проб используют бутылки вместимостью от 1 до 2 л.

1.5. Типы бутылок в зависимости от вида отбираемой пробы диэлектрика должны соответствовать указанным в табл. 1.

1.6. Емкость для проб закрывают таким образом, чтобы их можно было запаять.

Пипетка

Сифон



1—стеклянная трубка, зауженная с обоих концов

Черт 3

1—бутылка для отбора проб, 2—стеклянная трубка с внутренним диаметром 13 мм; 3—барабан, 4—металлическая трубка с внутренним диаметром 5 мм, 5—колба с воздухом

Черт 4

Таблица 1

Тип бутылок	Диэлектрики из емкостей хранения		Диэлектрики использованные	
	аскарели	углеводородные масла	аскарели	углеводородные масла
Бутылки из янтарного или прозрачного нективированного стекла*	+	+	+	+
Вытянутые алюминиевые бутылки	+	+	+	+
Запаянные металлические бутылки**	—	—	—	+

\* Не допускается после отбора пробы бутылки из прозрачного стекла подвергать воздействию света более 5 мин

\*\* При использовании запаянных бутылок не допускается взаимодействие масла с веществами припоя.

Стеклянные емкости закрывают пробками, обернутыми алюминиевой фольгой или притертыми пробками.

Металлические емкости закрывают двойной пробкой-мембраной из политетрафторэтилена и ввернутой пробкой.

Резиновые пробки и (или) резиновые уплотнения применять не допускается.

#### 1.7. Подготовка аппаратуры

1.7.1. Перед отбором проб пробоотборники должны быть чистыми и сухими.

1.7.2. После отбора проб инвентарь для отбора и хранения проб подвергается очистке.

При очистке инвентаря во избежание попадания твердых примесей (пыли, волокон и т. д.) пользоваться ветошью не допускается.

1.7.3. Стеклянный инвентарь должен очищаться в следующей последовательности:

промывка растворителем, концентрированной серной кислотой, водопроводной, а затем дистиллированной или деионизированной водой до нейтральной реакции.

1.7.4. Металлический инвентарь должен быть дважды промыт растворителем. Для очистки должны применяться следующие растворители: для углеводородных масел — нефтяной растворитель (точка кипения ниже 80°C) без добавок; для аскарелей — трихлорфторметан, 1,1,1-трихлорэтан или другой растворитель не нефтяного основания, так как хлорированные ароматические углеводороды подвержены загрязнению маслом, и при испытании на нагревостойкость следы растворителей нефтяного происхождения могут влиять на полученные результаты.

1.7.5. После очистки и стекания растворителя или воды инвентарь сушат в термостате при температуре 105—110°C.

Инвентарь, не помещающийся в термостате из-за больших размеров, должен быть промыт ацетоном и эфиром, а затем высушен струей сухого теплого воздуха.

Высушенный инвентарь должен храниться в закрытом месте, защищенном от пыли и атмосферных осадков.

## 2. МЕТОДЫ ОТБОРА ПРОБ

### 2.1. Общие требования

2.1.1. При отборе проб жидких диэлектриков их загрязнение или увлажнение не допускается.

2.1.2. Пробоотборники должны быть нагреты до температуры, превышающей температуру окружающего воздуха, для предотвращения конденсации.

2.1.3. Не допускается касаться руками поверхности пробоотборника, соприкасаемой с диэлектриком.

2.1.4. Бутылки с пробой открывают после того, как температура пробы станет равной температуре комнатной среды.

2.1.5. Пробы отбирают из наиболее загрязненной части емкости.

2.1.6. Объем проб устанавливается в стандартах на конкретный вид диэлектрика. Виды проб указаны в справочном приложении.

2.2. Отбор проб из железнодорожных и автомобильных цистерн

2.2.1. Пробу берут после того, как цистерна простояла после поступления не менее 1 ч, через выходное отверстие или пробоотборником со дна (на расстоянии 10—20 мм от дна) или с ее поверхности.

2.2.2. Отбор проб через выходное отверстие осуществляется в следующей последовательности:

с выходной задвижки удаляют защитное приспособление, если оно имеется;

с клапана удаляют видимую грязь и пыль чистой тряпкой; открывают выходную систему (насос, нагнетательная трубка), если она имеется;

открывают клапан и дают медленно вытечь не менее 10 л диэлектрика;

промывают диэлектриком бутылки для отбора проб и наполняют их.

2.2.3. *Отбор проб глубинным или поверхностным пробоотборником*

Глубинный пробоотборник (черт. 1) опускается до тех пор, пока выступающий конец стержня не ударится о дно. Затем наполняют его до прекращения образования пузырьков воздуха и извлекают из цистерны.

Содержимое пробоотборника переливают в емкость для пробы (в случае точечной пробы) или в смесительную емкость для отбора серии точечных проб (в случае объединенной пробы). Во втором случае емкость для пробы наполняют из смесительной емкости. Переливают жидкость медленно, чтобы избежать образования пузырьков воздуха.

Поверхностный пробоотборник (черт. 2) наполняют при закрытой задвижке, медленно погружая в диэлектрик, пока край его не будет ниже поверхности диэлектрика и он не начнет медленно заполнять пробоотборник. Первую пробу сливают и таким же образом пробоотборник наполняют снова. Пробу медленно переливают в емкость для пробы через задвижку на дне пробоотборника так, чтобы поток диэлектрика падал на стенку емкости для проб.

Операцию повторяют до получения требуемого количества диэлектрика.

### 2.3. Отбор проб из барабанов

2.3.1. Пробы из барабанов отбирают после того, как они простоят после поступления не менее 8 ч с закрытой пробкой.

Пробы отбирают со дна или из поверхностного слоя.

2.3.2. Отбор проб с помощью поверхностного пробоотборника (черт. 2) проводят по п. 2.2.3.

2.3.3. Отбор проб с помощью пипетки (черт. 3) проводят следующим образом:

закрывают верхнее отверстие пипетки большим пальцем и погружают пипетку в диэлектрик;

снимают палец, чтобы диэлектрик заполнил пипетку;

закрывают верхний конец пальцем и извлекают пипетку;

первое наполнение пипетки используют для промывания пипетки;

второе наполнение пипетки переливают в емкость для отбора проб (точечная проба) или в смесительную емкость (объединенная проба), как указано в п. 2.2.3, не допуская образования пузырьков воздуха.

2.3.4. Пробу со дна барабана (черт. 4) отбирают сифоном следующим образом:

вставляют пробку, в которую вмонтированы пробоотборная и напорная трубки в отверстие барабана так, чтобы система была герметичной;

погружают нижний конец пробоотборной трубки до расстояния 3 мм от дна барабана.

увеличивают давление внутри барабана с помощью баллона с воздухом;

первое наполнение используют для промывки трубки;

второе наполнение, как указано в п. 2.3.3.

2.4. Отбор проб жидких диэлектриков, находящихся в эксплуатации

2.4.1. Пробы должны отбираться при нормальной работе оборудования. Это условие необходимо при определении содержания воды и характеристик, которые зависят от содержания влаги. При этом записывают температуру и время отбора пробы.

2.4.2. Пробы берут через сливное (для изоляционных масел в трансформаторах и масляных выключателях — проба со дна) и входное (для аскарелей в трансформаторах — проба из верхних слоев) отверстия.

2.4.3. Пробы отбирают в следующей последовательности:

сливают достаточное количество диэлектрика для удаления загрязнения, скопившегося у отверстия;

емкость для пробы промывают диэлектриком, забираемым для пробы;



емкость для проб наполняют без образования пузырьков воздуха на 95—98 % (по объему);

после отбора пробы емкость плотно закрывают и проверяют правильность маркировки;

пробы хранят в темном месте.

2.5. Требования к отбору проб отдельных видов жидких диэлектриков

2.5.1. Наименование пробы и метод отбора минеральных изоляционных масел в зависимости от типа емкости для хранения должны соответствовать указанным в табл. 2.

Таблица 2

Тип емкости хранения	Наименование пробы	Вид пробоотборника	Метод отбора проб	Объем пробы
Железнодорожные или автомобильные цистерны	Точечная	Выходное отверстие или глубинный пробоотборник (черт. 1)	По пп. 2.2.2 и 2.2.3	Три раза по 2 л
	Объединенная (вид 2)			
Барабаны	Объединенная (вид 1)	Пипетки или сифон (см. черт. 3 и 4)	По пп. 2.3.3 и 2.3.4	1 или 2 л
	Точечная			
	Объединенная (вид 2)		По п. 2.3.3	Три раза по 2 л

Объем пробы минерального масла, находящегося в эксплуатации, должен быть:

2 л — для испытаний на рабочем месте, не менее 1 л — для лабораторных испытаний.

2.5.2. Наименование пробы и метод отбора аскарелей в зависимости от емкости для хранения должны соответствовать указанным в табл. 3.

Пробы аскарелей, находящихся в эксплуатации, из баков, запаянных трансформаторов с газовой подушкой и трансформаторов открытого типа отбирают из выходного отверстия, которое находится около указателя уровня жидкости и позволяет взять пробу с поверхности.

Пробу из расширительных баков трансформаторов отбирают со дна.

2.6. Результаты отбора проб записывают в протокол, который должен содержать:

наименование пробы;

номер партии;

дату, время отбора и срок хранения пробы;

обозначение стандарта или технических условий на диэлектрик

Копию протокола прилагают к каждой пробе диэлектрика.

Таблица 3

Тип емкости хранения	Наименование пробы	Вид пробоотборника	Метод отбора проб	Объем пробы
Железнодорожные или автомобильные цистерны	Точечная	Поверхностный пробоотборник (см черт 2)	По п 223	Три раза по 2 л
	Объединенная (вид 2)	Выходное отверстие или глубинный пробоотборник (черт 1)	По п 223	
Барабаны	Объединенная (вид 1)	Поверхностный пробоотборник (черт 2)	По п 223	1 или 2 л
	Точечная			
	Объединенная (вид 2)	Пипетка (черт 3)	По п 233	Три раза по 2 л

**ПРИЛОЖЕНИЕ**  
*Справочное*

**ВИДЫ ПРОБ**

Точечная проба — проба, взятая с одного уровня из одной емкости.

Объединенная проба — смесь точечных проб, взятых с одного уровня из нескольких емкостей (1-й вид).

Объединенная проба — смесь точечных проб, взятых с разных уровней одной емкости (2-й вид).

---

Редактор *А. С. Пшеничная*  
Технический редактор *Л. Я. Митрофанова*  
Корректор *В. В. Лобачева*

Сдано в наб. 04.04.84 Подп .в печ. 22.06.84 0,75 п. л. 0,75 усл. кр.-отт. 0,58 уч.-изд. л.  
Тир. 10000 Цена 3 коп.

---

Ордена «Знак Почета» Издательство стандартов, 123840, Москва, ГСП,  
Новопресненский пер., 3.  
Калужская типография стандартов, ул. Московская, 256. Зак. 1124