

СССР — Управление по стандартизации при Совете Министров Союза ССР	ГОСУДАРСТВЕННЫЙ СТАНДАРТ	<b>ГОСТ</b> <b>6367—52*</b>
	ЭТИЛЕНГЛИКОЛЬ КОНЦЕНТРИРОВАННЫЙ (95%)	Группа Л21

Настоящий стандарт распространяется на концентрированный этиленгликоль, к которому добавлена противокоррозийная присадка.

В состав присадки входят: натрий фосфорнокислый двузамещенный технический (ГОСТ 451—41) сорт первый и декстрин картофельный (ГОСТ 6034—51) палевый или желтый, сорт высший или первый.

Этиленгликоль концентрированный (95%) применяется для приготовления из него охлаждающей низкотемпературной жидкости (ГОСТ 159—52).

### I. ТЕХНИЧЕСКИЕ УСЛОВИЯ

1. Этиленгликоль концентрированный должен соответствовать следующим требованиям:

Наименования показателей	Нормы
а) Внешний вид	Слабомутная, бесцветная или желтоватая жидкость
б) Удельный вес $\gamma$ $\frac{20}{4}$	1,110—1,116
в) Коэффициент преломления $n_D^{20}$	1,4289—1,4315
г) Разгонка:	
начало кипения в °С, не менее	100
фракция до 150°С в % по весу, не более	5
Остаток, кипящий выше 150°С в % по весу, не менее	94
Потери в % по весу, не более	1

Внесен Министерством  
химической  
промышленности

Утвержден Управлением  
по стандартизации  
7/Х 1952 г.

Срок введения  
1/1 1953 г.

Несоблюдение стандарта преследуется по закону

Цена 3 коп.

Перепечатка воспрещена

\* Переиздание (октябрь 1966 г.) с изменением № 1, принятым в ноябре 1953 г.

Продолжение

Наименования показателей	Нормы
д) Содержание механических примесей в % по весу, не более	0,009
е) Содержание золы в % по весу, не более	0,72
ж) Реакция	Слабощелочная, pH не более 8,5
з) Содержание противокоррозийной присадки в г на 1 л этиленгликоля	
двузамещенный фосфорнокислый натрий, в пределах	4,4—5,6
декстрин, в пределах	1,80—1,85
и) Содержание хлоридов (Cl) в %, не более	0,0012

## II. ПРАВИЛА ПРИЕМКИ И ОТБОР ПРОБ

2. Партией считают количество этиленгликоля, сдаваемое потребителю в бочках одновременно.

3. Каждая бочка из поставленной партии этиленгликоля подвергается наружному осмотру для определения герметичности укупорки

4. Для приготовления средней пробы отбирают 10% бочек, но не менее 5 при малых партиях.

Перед отбором пробы содержимое бочек тщательно перемешивают путем перекачивания бочек.

Пробу берут чистой, сухой стеклянной трубкой диаметром 10—12 мм с оплавленными концами и резиновой трубкой на нижнем конце

Трубку с зажатым верхним концом опускают на дно бочки и по заполнении трубки этиленгликолем вновь зажимают верхний конец ее, быстро вынимают наружу и сливают этиленгликоль в чистую, сухую склянку. Общий объем отобранных проб должен быть не менее 1 л.

5. Слитые в общую склянку пробы тщательно перемешивают и разливают в две чистые, сухие склянки, емкостью 500 мл каждая. Склянки закрывают плотно пригнанными

резинными пробками, которые вместе с частью горла склянки обертывают бумагой, обвязывают и опечатывают печатью приемщика.

6. На каждую склянку наклеивают этикетку с обозначением наименования продукта, наименования завода-изготовителя, номера партии, даты приемки и фамилии лица, отбиравшего пробу.

Одну склянку с пробой передают в лабораторию для анализа, другую хранят в течение 6 месяцев на случай арбитражного анализа. Лабораторию для арбитражного анализа выбирают по соглашению сторон.

### III. МЕТОДЫ ИСПЫТАНИЙ

#### 7. Определение внешнего вида

##### Цвет

##### а) *Применяемый эталонный раствор*

Эталонный раствор готовят растворением 0,1 г двухромовокислого калия (ГОСТ 4220—65) в 1 л дистиллированной воды.

##### б) *Описание определения*

Определение цвета производят путем сравнения профильтрованного этиленгликоля с цветом эталонного раствора в стеклянных цилиндрах диаметром 20 мм. Цвет этиленгликоля не должен быть интенсивнее цвета эталонного раствора.

##### Мутность

##### в) *Применяемые реактивы и растворы*

Кислота серная по ГОСТ 4204—66, 0,01 н раствор.

Барий хлористый по ГОСТ 4108—65.

Вода дистиллированная по ГОСТ 6709—53.

##### г) *Эталонный раствор* готовят следующим образом:

0,17 г хлористого бария растворяют в 250 мл воды, добавляют 50 мл раствора серной кислоты и объем жидкости доводят водой до 1 л.

##### д) *Описание определения*

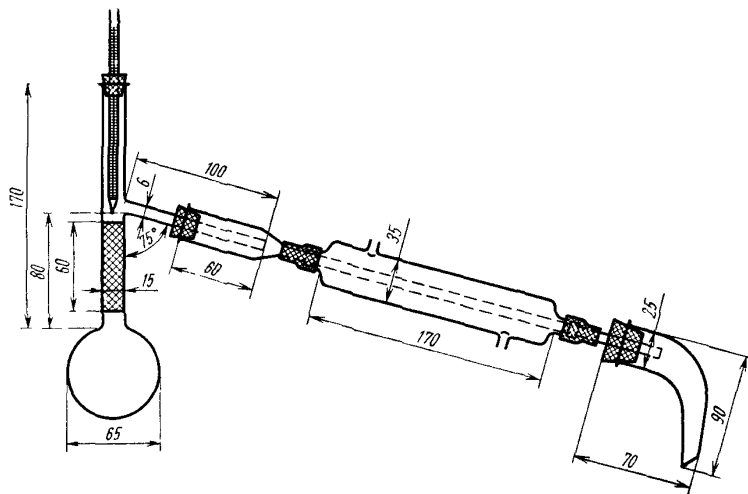
Определение мутности производят сравнением испытуемого этиленгликоля с эталонным раствором в стеклянных цилиндрах диаметром 20 мм.

Мутность испытуемого этиленгликоля не должна быть интенсивнее мутности эталонного раствора.

8. Определение удельного веса. Удельный вес этиленгликоля определяют при температуре 20°C при помощи ликнометра, денсиметра с ценой деления 0,001 или гидростатических весов в соответствии с ГОСТ 3900—47.

9. Определение коэффициента преломления. Испытуемый продукт фильтруют и определяют коэффициент преломления при температуре 20°C с помощью рефрактомера, дающего точность отсчета не менее 0,001.

10. Разгонка. Разгонку производят в круглодонной колбе емкостью 125 мл с впаянным в горло колбы дефлегматором «елочного» типа длиной 60 мм. Колбу соединяют с прямым холодильником так, чтобы отводная трубка колбы входила в трубку холодильника на 60 мм (см. чертеж).



На конец холодильника надевают аллонж, под узкий конец которого ставят взвешенный цилиндр. Температуру измеряют термометром, укрепленным с помощью пробки в верхней части дефлегматора.

В предварительно взвешенной колбе отвешивают 50 г испытуемого этиленгликоля с точностью до 0,01 г. Собирают прибор и подогревают колбу с таким расчетом, чтобы промежуток времени от начала нагревания до начала перегонки был равен 10 мин.

Температуру начала перегонки отмечают в момент появления первой капли конденсата на конце трубки холодильника. Перегонку ведут с такой скоростью, чтобы в минуту падало 12—15 капель.

Фракцию, кипящую до температуры 150°C, отбирают в предварительно взвешенный чистый стаканчик, туда же дают стечь остаткам конденсата из трубки холодильника путем наклона его и легкого потряхивания и затем взвешивают с точностью до 0,01 г.

Остаток в колбе, кипящий свыше 150°C, взвешивают с точностью до 0,01 г непосредственно в колбе, тщательно очищенной снаружи и протертой чистой неворсистой тканью.

(Измененная редакция — «Информ. указатель стандартов» № 11 1953 г.).

11. Определение содержания механических примесей. 50 г тщательно перемешанного продукта взвешивают с точностью до 0,01 г, разбавляют 100 мл дистиллированной воды, фильтруют через беззольный фильтр и промывают фильтр дистиллированной водой до получения бесцветной промывной воды, дающей отрицательную реакцию на ион  $\text{PO}_4$  с азотнокислым серебром (ГОСТ 1277—63). Промытый фильтр сушат и сжигают в тарированном тигле. Количество остатка не должно превышать 0,009% (по весу).

12. Определение содержания золы. В фарфоровой чашке диаметром 45 мм, предварительно прокаленной до постоянного веса, отвешивают с точностью до 0,001 г около 25 г испытуемого этиленгликоля и медленно нагревают до полного обугливания продукта, затем прокаливают в муфельной печи до постоянного веса.

Содержание золы в продукте в процентах ( $X$ ) вычисляют по формуле:

$$X = \frac{(G_2 - G_1) \cdot 100}{G},$$

где:

$G$  — навеска продукта в г;

$G_1$  — вес пустой чашки в г;

$G_2$  — вес чашки с золой в г.

13. Определение рН

а) *Применяемые реактивы и растворы*

Натрий фосфорнокислый двузамещенный по ГОСТ 451—41.

Этиленгликоль чистый, 95—98%-ный.

Спирт этиловый по ГОСТ 5962—51, 20%-ный раствор.

Крезоловый красный по ГОСТ 5849—51, 0,1%-ный спиртовой раствор.

Вода дистиллированная по ГОСТ 6709—53.

б) *Эталонный раствор* готовят следующим образом:

10,4 г тонко измельченного фосфорнокислого двузамещенного натрия растворяют в 25 мл горячей дистиллированной воды и добавляют чистый этиленгликоль до 1 л.

Раствор индикатора готовят, растворяя 0,1 г крезолового красного в 100 мл 20%-ного этилового спирта.

в) *Описание определения*

В две одинаковые пробирки из бесцветного стекла наливают в одну 5 мл испытуемого этиленгликоля, в другую 5 мл эталонного раствора. В каждую пробирку прибавляют по 5 капель раствора крезолового красного и перемешивают.

Фиолетовое окрашивание этиленгликоля не должно быть интенсивнее окрашивания эталонного раствора.

14. Определение содержания двузамещенного фосфорнокислого натрия ( $\text{Na}_2\text{HPO}_4$ ).

а) *Применяемые реактивы и растворы*

Кислота соляная по ГОСТ 3118—46, 0,1 н раствор.

Натрий хлористый по ГОСТ 4233—66, насыщенный раствор.

Метилловый оранжевый, 0,05%-ный раствор по ГОСТ 4919—49.

Вода дистиллированная по ГОСТ 6709—53.

б) *Описание определения*

В коническую колбу емкостью 250 мл вносят 50 мл испытуемого этиленгликоля, 50 мл воды, 5 мл раствора поваренной соли, 2 капли раствора метилового оранжевого (но не фенолфталеина) и титруют раствором соляной кислоты до появления розового окрашивания.

Содержание двузамещенного фосфорнокислого натрия в г/л ( $X_1$ ) вычисляют по формуле:

$$X_1 = \frac{V \cdot 0,0142 \cdot 1000}{50},$$

где:

$V$  — объем точно 0,1 н раствора соляной кислоты, пошедший на титрование, в мл;

0,0142 — количество двузамещенного фосфорнокислого натрия, соответствующее 1 мл точно 0,1 н раствора соляной кислоты, в г.

**15. Качественное определение декстрина.**

В коническую колбу емкостью 200 мл наливают 25 мл испытуемого этиленгликоля. Колбу накрывают плоским стеклом и нагревают на газовой горелке или на электрической плитке до кипения. Дальнейший нагрев регулируют таким образом, чтобы кипение было весьма умеренным (медленное отделение пузырей). Общее время нагрева, считая и время до начала кипения, должно быть 15 мин, после чего нагрев прекращают и дают этиленгликолю остыть. При наличии декстрина этиленгликоль, будучи до нагревания практически бесцветным, приобретает после нагревания окраску от темно-желтого до светло-коричневого цвета. Интенсивность окраски зависит от количества декстрина. В отсутствие декстрина цвет этиленгликоля при нагревании не изменяется.

Количественное содержание декстрина в пределах, указанных в технических условиях настоящего стандарта (п. 13), гарантируется заводом-изготовителем.

**16. Определение содержания хлоридов (Cl)****а) Применяемые реактивы и растворы**

Кислота азотная по ГОСТ 4461—48, уд. в. 1,372—1,405, разбавленная в отношении 1:1, не содержащая хлора.

Кислота соляная по ГОСТ 3118—46, 0,1 н раствор.

Серебро азотнокислое по ГОСТ 1277—63, 0,1 н раствор.

Вода дистиллированная по ГОСТ 6709—53.

б) *Эталонный раствор* готовят путем разбавления 3,5 мл точно 0,1 н раствора соляной кислоты водой до объема 1 л. 1 л эталонного раствора содержит 0,012 г хлора.

**в) Описание определения**

Берут две одинаковые пробирки из бесцветного стекла. В одну из них наливают 5 мл испытуемого этиленгликоля, добавляют 5 мл раствора азотной кислоты и 5 капель раствора азотнокислого серебра. В другую пробирку наливают 5 мл эталонного раствора, 5 мл такой же азотной кислоты и прибавляют 5 капель раствора азотнокислого серебра. Содержимое обеих пробирок перемешивают.

Отстоявшиеся в течение 2 мин растворы сравнивают при рассмотрении на черном фоне.

Мутность испытуемого образца этиленгликоля не должна быть интенсивнее мутности эталонного раствора.

**IV. УПАКОВКА И МАРКИРОВКА**

17. Этиленгликоль концентрированный с добавкой противокоррозийной присадки разливают в герметично закрываю-

щиеся стальные бочки, которые должны соответствовать требованиям ОСТ НКТП 8889/2078 или ГОСТ 6247—52.

Перед разливом продукта бочки тщательно очищают от окалины, пропаривают и промывают дистиллированной водой. Промывная вода не должна содержать механических примесей и должна давать отрицательную реакцию на хлорид-ион. Этиленгликоль наливают в бочки так, чтобы над уровнем жидкости оставалось свободное пространство высотой 50—80 мм.

Снаружи бочки очищают от ржавчины и окрашивают масляной краской: днище в белый цвет, а остальную поверхность в зеленый.

18. На днищах бочек несмываемой краской наносят по трафарету следующие обозначения:

- а) наименование завода-изготовителя или его товарный знак;
- б) наименование продукта и его марка;
- в) номер партии;
- г) номер бочки;
- д) вес брутто и нетто;
- е) номер настоящего стандарта.

Со стороны ушка бочки против заливного очка наносят по трафарету надпись «Яд!», с другой стороны против заливного очка при помощи трафарета наносят изображение черепа.

19. Каждую партию этиленгликоля сопровождают документацией, удостоверяющей соответствие продукта требованиям настоящего стандарта с указанием:

- а) результатов физико-химического анализа;
- б) номеров бочек;
- в) номера вагона;
- г) номера или названия судна, а также данных, перечисленных в п. 18. На документах должен быть штамп отдела технического контроля предприятия и подпись начальника ОТК.

#### Замена

ГОСТ 1277—63 введен взамен ГОСТ 1277—41.  
 ГОСТ 4108—65 введен взамен ГОСТ 4108—48.  
 ГОСТ 4220—65 введен взамен ГОСТ 4220—48.  
 ГОСТ 4204—66 введен взамен ГОСТ 4204—48.  
 ГОСТ 4233—66 введен взамен ГОСТ 4233—48