



ГОСУДАРСТВЕННЫЙ СТАНДАРТ
СОЮЗА ССР

КАПСЮЛИ-ДЕТОНАТОРЫ ДЛЯ ВЗРЫВНЫХ РАБОТ

ТЕХНИЧЕСКИЕ УСЛОВИЯ

ГОСТ 6254—85

Издание официальное

БЗ 1—98

ИПК ИЗДАТЕЛЬСТВО СТАНДАРТОВ
Москва

ИНФОРМАЦИОННЫЕ ДАННЫЕ

1. УТВЕРЖДЕН И ВВЕДЕН В ДЕЙСТВИЕ Постановлением Государственного комитета СССР по стандартам от 29.11.85 № 3766

2. ВЗАМЕН ГОСТ 6254—74

3. ССЫЛОЧНЫЕ НОРМАТИВНО-ТЕХНИЧЕСКИЕ ДОКУМЕНТЫ

Обозначение НТД, на который дана ссылка	Номер пункта
ГОСТ 12.3.020—80	6.9
ГОСТ 876—73	6.2, 6.3
ГОСТ 1341—97	6.2
ГОСТ 1760—86	6.2
ГОСТ 3778—77	2.5, 5.5
ГОСТ 7376—89	6.3
ГОСТ 7933—89	6.2
ГОСТ 9089—75	5.5, приложение 1
ГОСТ 14192—96	6.7
ГОСТ 15150—69	6.10, приложение 2
ГОСТ 17308—88	5.4
ГОСТ 18677—73	6.8
ГОСТ 19433—88	3.1, 6.7, приложение 2
ГОСТ 22861—93	2.5, 5.5
ГОСТ 23683—89	6.2
ГОСТ 26319—84	6.8a
ОСТ 84—2449—90	5.4, 6.2

4. Ограничение срока действия снято Постановлением Госстандарта СССР от 06.09.91 № 1429

5. ПЕРЕИЗДАНИЕ (июнь 1998 г.) с Изменениями № 1, 2, утвержденными в декабре 1990 г., сентябре 1991 г. (ИУС 4—91, 12—91)

Редактор *Л.В.Афанасенко*
 Технический редактор *О.Н.Власова*
 Корректор *М.И.Першина*
 Компьютерная верстка *А.Н.Золотаревой*

Изд. лиц № 021007 от 10.08.95 Сдано в набор 20.07.98. Подписано в печать 19.08.98. Усл.печ.л. 1,40. Уч.-изд.л. 1,25.
 Тираж 112 экз. С 1010. Зак. 640.

ИПК Издательство стандартов, 107076, Москва, Колодезный пер., 14
 Набрано в Издательстве на ПЭВМ
 Филиал ИПК Издательство стандартов — тип. "Московский печатник", Москва, Лялин пер., 6
 Плр № 080102

ГОСУДАРСТВЕННЫЙ СТАНДАРТ СОЮЗА ССР

КАПСЮЛИ-ДЕТОНАТОРЫ ДЛЯ ВЗРЫВНЫХ РАБОТ

Технические условия

Blasting caps for explosive works
SpecificationsГОСТ
6254—85

ОКП 72 8731

Дата введения 01.01.87

Настоящий стандарт распространяется на капсули-детонаторы, содержащие комбинированные заряды из инициирующего и бризантного взрывчатых веществ.

Капсули-детонаторы КД8-С и КД8-Б предназначены для возбуждения детонации зарядов взрывчатых веществ при проведении промышленных взрывных работ при температуре окружающей среды от минус 60 до плюс 45 °С. Капсули-детонаторы КД8-А предназначены для возбуждения детонации зарядов взрывчатых веществ при проведении специальных взрывных работ при температуре окружающей среды от минус 60 до плюс 60 °С.

Требования настоящего стандарта являются обязательными.

(Измененная редакция, Изм. № 2).

1. ТИПЫ

1.1. Типы капсулей-детонаторов в зависимости от материала гильзы и устройства должны соответствовать табл. 1.

Таблица 1

Тип	Материал гильзы	Код ОКП
КД8-С	Сталь или биметалл	72 8731 1400 02
КД8-Б	Бумага	72 8731 1300 05
КД8-А	Алюминий	72 8731 1200 03

1.2. Конструкция капсулей-детонаторов и основные размеры должны соответствовать указанным на черт. 1—3 приложения 1.

1.3. Пример условного обозначения капсуля-детонатора со стальной или биметаллической гильзой:

Капсюль-детонатор КД8-С ГОСТ 6254—85

2. ТЕХНИЧЕСКИЕ ТРЕБОВАНИЯ

2.1. Капсули-детонаторы должны быть изготовлены в соответствии с требованиями настоящего стандарта по технической документации, утвержденной в установленном порядке.

2.2. Материалы и полуфабрикаты, применяемые для изготовления капсулей-детонаторов, должны иметь документы, удостоверяющие их качество, и соответствовать требованиям государственных стандартов и другой нормативно-технической документации.

Издание официальное



Перепечатка воспрещена

© Издательство стандартов, 1985
© ИПК Издательство стандартов, 1998
Переиздание с Изменениями

2.3. Внешний вид капсюлен-детонаторов должен соответствовать контрольным образцам, утвержденным в установленном порядке и согласованным с предприятием — разработчиком капсюлей-детонаторов. Контрольные образцы должны периодически, не реже одного раза в год, обновляться.

На капсюлях-детонаторах не допускаются:

трещины по дульцу гильзы;
опыление стенок гильз составом;
окисление, загрязнение на гильзах КД8-С и КД8-А;
сдиры и раковины на гильзах КД8-А;
сквозное продавливание донной части гильзы при нанесении маркировки;
сколы взрывчатого вещества, забойны, помятости, отставание бумаги по шву в местах склейки, разломачивание бумажной гильзы КД8-Б.

2.4. Капсюли-детонаторы должны быть устойчивы к тряске. При испытании тряской не допускаются взрывы, выпадение чашечки из гильзы, сдвиг чашечки, высыпание взрывчатого вещества и опыление взрывчатым веществом внутренней поверхности гильзы.

2.5. Капсюли-детонаторы должны срабатывать от туча огня огнепроводного шнура ОША по нормативно-технической документации и при этом пробивать на пластинах из прокатанного свинца по ГОСТ 3778 или ГОСТ 22861 отверстие диаметром не менее диаметра капсюля-детонатора.

Для капсюлей-детонаторов КД8-С и КД8-Б применяют пластины толщиной $(5 \pm 0,1)$ мм, а для КД8-А — $(6 \pm 0,1)$ мм.

Отказы и неполные детонации не допускаются.

2.6. Вероятность безотказного срабатывания по статистическим данным приемо-сдаточных испытаний должна быть для капсюлей-детонаторов КД8-С и КД8-Б не менее 0,99985, для капсюлей-детонаторов КД8-А — не менее 0,99988 при доверительной вероятности 0,95.

2.7. Капсюли-детонаторы КД8-А должны быть герметично упакованы в металлические коробки, изготовленные по нормативно-технической документации.

3. ТРЕБОВАНИЯ БЕЗОПАСНОСТИ

3.1. Капсюли-детонаторы относятся к классу 1, подклассу 1.1, группе совместимости В согласно классификации ГОСТ 19433, классификационный шифр — 1.1 В.

3.2. Все работы, связанные с изготовлением, испытанием, транспортированием, хранением, использованием и уничтожением капсюлей-детонаторов, должны проводиться в соответствии с правилами эксплуатации производств, правилами устройства предприятий, правилами защиты от статического электричества, согласованными и утвержденными в установленном порядке, с требованиями «Единых правил безопасности при взрывных работах», утвержденных Госгортехнадзором СССР, с правилами перевозки опасных грузов, действующими на транспорте каждого вида, и специальными инструкциями, утвержденными в установленном порядке.

При хранении и использовании капсюлей-детонаторов потребителем необходимо соблюдать инструкцию о порядке хранения, использования и учета взрывчатых материалов, инструкцию по применению капсюлей-детонаторов (приложение 2).

Испытание и применение капсюлей-детонаторов в производственных условиях проводятся по разрешению Госпроматомнадзора СССР в установленном порядке.

Разд. 3. (Измененная редакция, Изм. № 1).

4. ПРИЕМКА

4.1. Для проверки соответствия капсюлей-детонаторов КД8-С, КД8-Б и КД8-А требованиям настоящего стандарта устанавливаются приемо-сдаточные и типовые испытания.

4.2. Капсюли-детонаторы предъявляют к приемке отделу технического контроля. Партия должна состоять из капсюлей-детонаторов одного типа. Количество капсюлей-детонаторов в партии должно быть не более 100000 шт. для КД8-С и КД8-Б, а для КД8-А — 50000 шт. Капсюли-детонаторы, подвергнутые испытаниям, подлежат уничтожению.

Количество капсюлей-детонаторов КД8-А в партии по согласованию с представителем заказчика может быть изменено.

На каждую партию составляют паспорт по форме, установленной по документации, утвержденной в установленном порядке.

После испытаний отдел технического контроля предъявляет партию капсюлей-детонаторов КД8-А представителю заказчика для приемо-сдаточных испытаний. Объем и последовательность испытаний, проводимых отделом технического контроля, должны соответствовать объему и после-

довательности приемо-сдаточных испытаний, проводимых представителем заказчика по нормативно-технической документации.

4.3. Приемо-сдаточным испытаниям должна подвергаться каждая партия капсулей-детонаторов

4.4. Капсули-детонаторы предъявляются для приемо-сдаточных испытаний в окончательно упакованном виде, КД8-А в незагерметизированных коробках.

4.5. Приемосдаточные испытания

4.5.1. Приемосдаточные испытания капсулей-детонаторов проводят в объеме и последовательности, указанных в табл. 2.

Таблица 2

Вид проверки	Номер пункта		Объем выборки	Оценка результатов испытаний
	технических требований	методов испытаний		
1 Проверка правильности упаковывания капсулей-детонаторов, их количества в упаковке, наличия этикеток, а также правильности маркировки тары	6.1—6.8	5.1	2—5 ящиков	При получении одного или более отклонений от требований пп. 6.1—6.8 партию возвращают на переупаковывание, пересчет капсулей-детонаторов или исправление маркировки. После исправления партию предъявляют повторно. В случае получения отклонения при повторной проверке партию бракуют
2 Проверка внешнего вида капсулей-детонаторов	2.3	5.2	По 200 шт. капсулей-детонаторов КД8-С и КД8-Б и 1000 шт. капсулей-детонаторов КД8-А, отобранных из разных коробок после проверки правильности укладки капсулей-детонаторов в коробках	В случае получения одного или более КД с дефектами, указанными в п. 2.3, партию возвращают на пересмотр или чистку, после чего партию предъявляют повторно. При получении неудовлетворительного результата при повторной проверке партию бракуют
3. Проверка размеров капсулей-детонаторов на соответствие требованиям технической документации	2.1	5.3	100 шт. капсулей-детонаторов после проверки внешнего вида	В случае получения одного или более КД с отклонениями от требований п. 2.1 партию возвращают на сплошной контроль, после чего ее предъявляют повторно. При повторном предъявлении отклонения не допускаются
4. Проверка на устойчивость к тряске	2.4	5.4	20 шт. капсулей-детонаторов после проверки размеров	В случае получения взрыва или заметного на глаз опыления составом стенок хотя бы на одном КД партию бракуют. В случае выпадения чашечки хотя бы одного КД партию возвращают на исправление, после чего проводят повторные испытания на удвоенном количестве КД. При получении неудовлетворительных результатов при повторных испытаниях партию бракуют

Вид проверки	Номер пункта		Объем выборки	Оценка результатов испытаний
	технических требований	методов испытаний		
5. Проверка капсюлей-детонаторов на безотказность срабатывания от луча огня	2.5	5.5	30 шт. капсюлей-детонаторов после проверки размеров и 20 шт после проверки на устойчивость к тряске	В случае получения отказа (отсутствия пробития свинцовой пластины) или двух неполных детонаций (неполных пробитий свинцовых пластин) партия бракуется. При получении одной неполной детонации проводят повторные испытания на удвоенном количестве капсюлей-детонаторов, и, в случае повторения отклонения, партию бракуют
6. Проверка герметичности металлических коробок с упакованными в них капсюлями-детонаторами КД8-А	2.7	5.6	2—5 металлических коробок от предъявленной партии после приемки капсюлей-детонаторов КД8-А заказчиком	При получении неудовлетворительного результата партию возвращают на исправление, после чего партия предъявляется только для проверки герметичности. При повторном получении неудовлетворительного результата партия подлежит переупаковыванию

Примечание. Для капсюлей-детонаторов КД8-С и КД8-Б институт по безопасности работ в горной промышленности (ВостНИИ, МакНИИ, ВНИПИ взрывгеофизика или ВНИИБТГ) обязан ежеквартально проводить контроль качества капсюлей-детонаторов на соответствие требованиям стандарта в объеме, предусмотренном в табл. 2, с оформлением акта, один экземпляр которого направляется предприятию-изготовителю.

Один раз в год институт по безопасности работ представляет обобщенные результаты испытаний качества капсюлей-детонаторов по табл. 2 и соответствующие предложения в организацию, которой подчинено предприятие-изготовитель, и в управление по надзору за взрывными работами Госгортехнадзора СССР.

(Измененная редакция, Изм. № 2).

4.6. Типовые испытания

4.6.1. Типовые испытания проводят после внесения изменений в конструкцию, рецептуру или технологию изготовления, которые могут повлиять на тактико-технические характеристики изделия или его эксплуатацию, с целью оценки эффективности и целесообразности внесенных изменений.

4.6.2. Типовым испытаниям подвергают капсюли-детонаторы, прошедшие приемо-сдаточные испытания.

4.6.3. Типовые испытания проводят по программе, составленной предприятием — изготовителем капсюлей-детонаторов, утвержденной в установленном порядке, согласованной с предприятием-разработчиком и (при необходимости) для капсюлей-детонаторов КД8-С и КД8-Б с основным потребителем, а для КД8-А с представителем заказчика, при этом объем испытаний определяют в зависимости от степени влияния внесенных изменений на качество капсюлей-детонаторов.

5. МЕТОДЫ ИСПЫТАНИЙ

5.1. Проверку правильности упаковывания капсюлей-детонаторов, их количества в упаковках, наличия этикеток, а также правильности нанесения маркировки тары (пп. 6.1—6.8) проводят визуальным осмотром.

5.2. Проверку внешнего вида капсюлей-детонаторов (п. 2.3) проводят визуальным осмотром и сравнением с контрольными образцами

5.3 Проверку размеров капсюлей-детонаторов (п. 2.1) проводят калибрами или универсальным измерительным инструментом, обеспечивающим требуемую конструкторской документацией точность.

5.4 Испытание капсюлей-детонаторов на устойчивость к тряске (п. 2.4) проводят на приборе, изготовленном по нормативно-технической документации, при 60 ударах (падениях) доски прибора в минуту с высоты 150 мм.

Капсюли-детонаторы КД8-С и КД8-Б испытывают в течение 5 мин, капсюли-детонаторы КД8-А испытывают в течение 10 мин.

Для проведения испытаний капсюли-детонаторы укладывают в картонные коробки типа П-2 по ОСТ 84—2449 10 шт. доньшком вниз и 10 шт. доньшком вверх. Свободные места в коробках запотняют гильзами.

Коробки с капсюлями-детонаторами перевязывают шпагатом по ГОСТ 17308 и укладывают на дно ящика прибора, изготовленного по нормативно-технической документации, так, чтобы капсюли-детонаторы располагались вертикально.

Свободное место в ящике заполняют пустыми коробками или картоном.

(Измененная редакция, Изм. № 2).

5.5 Испытание капсюлей-детонаторов на безотказность срабатывания от луча огня (п. 2.5) проводят подрывом на круглых или квадратных пластинах из свинца по ГОСТ 3778 или ГОСТ 22861 на установке, изготовленной по нормативно-технической документации.

Капсюли-детонаторы помещают на свинцовые пластины доньшком вниз.

Срезанный под прямым углом конец огнепроводного шнура ОША по нормативно-технической документации вставляют в гильзу капсюля-детонатора до отказа.

Капсюли-детонаторы КД8-С, идущие на изготовление электродетонаторов, допускается испытывать в конструкции электродетонатора по ГОСТ 9089.

5.6 Испытания на герметичность металлических коробок капсюлей-детонаторов КД8-А проводят по нормативно-технической документации избыточным давлением 0,02 МПа (0,2 кгс/см²) в течение 1 мин или вакуумметрическим давлением 0,02 МПа (0,2 кгс/см²) в течение 2 мин на соответствие требованиям п. 2.7.

5.7 Вероятность безотказного срабатывания, указанная в п. 2.6, подтверждается ежегодно предприятием-изготовителем по результатам приемо-сдаточных испытаний принятых партий. Оценка показателя надежности проводится по следующим формулам.

$$\hat{P}_0 = 1 - \frac{m}{n}; \quad \sigma_{P_0} = \sqrt{\frac{\hat{P}_0(1 - \hat{P}_0)}{n}}; \quad \underline{P}_0 = \hat{P}_0 - 1,64\sigma_{P_0},$$

где \hat{P}_0 — вероятность безотказного срабатывания;

σ_{P_0} — среднее квадратическое отклонение величины \hat{P}_0 ,

m — число неполных детонаций,

n — общее число испытаний капсюлей-детонаторов;

\underline{P}_0 — нижнее значение вероятности безотказного срабатывания, заданное в стандарте.

Если $m=0$, можно пользоваться формулой

$$\underline{P}_0 = \sqrt[n]{1 - 0,95}.$$

6. МАРКИРОВКА, УПАКОВКА, ТРАНСПОРТИРОВАНИЕ И ХРАНЕНИЕ

6.1 Капсюли-детонаторы КД8-С и КД8-Б должны иметь заводскую маркировку (для КД8-С условное обозначение завода-изготовителя и год изготовления, для КД8-Б — номер партии, год изготовления и порядковый номер изделия в партии) по технической документации, утвержденной в установленном порядке. Потребитель в целях сохранности и учета наносит маркировку (нумерацию) капсюлей-детонаторов КД8-С способами, разрешенными Госгортехнадзором СССР.

6.2 Капсюли-детонаторы КД8-С и КД8-Б должны быть уложены вертикально доньшком вниз в количестве от 100 до 120 шт. в картонные коробки типов П-1, П-2 и П-1 по ОСТ 84—2449, капсюли-детонаторы КД8-А — вертикально доньшком вниз в количестве 50 шт. в картонные коробки типа П-2 по ОСТ 84—2449.

С одним из капсюлей-детонаторов, расположенным в середине коробки, должна быть вложена полоска из патронной бумаги по ГОСТ 876 так, чтобы концы ее выступали над капсюлем, а середина находилась под доньшком капсюля.

Капсюли-детонаторы в картонной коробке уплотняют прокладками из картона по ГОСТ 7933.

Для капсюлей-детонаторов КД8-А картонные коробки и прокладки должны быть пропитаны парафином по ГОСТ 23683.

На капсюли-детонаторы должна быть положена прокладка из пергамента по ГОСТ 1341 или из подпергамента по ГОСТ 1760.

На картонные коробки с КД8-С и КД8-Б должны быть наклеены, а в коробки с КД8-А — вложены этикетки с указанием: условного обозначения капсюля-детонатора, количества изделий, номера партии, даты изготовления, фамилии контролера, укладчика, мастера смены.

Картонные коробки с капсюлями-детонаторами КД8-А перевязывают крестообразно шпагатом, изготовленным по нормативно-технической документации.

Картонные коробки с капсюлями-детонаторами КД8-С и КД8-Б допускается оклеивать вместе с крышкой лентой из патронной бумаги и вместо наклеивания этикетки на каждую коробку содержание маркировки, указанное в п. 6.2, наносить на ленту из бумаги.

Капсюли-детонаторы КД8-А, предназначенные для поставки в качестве комплектующих элементов, допускается упаковывать в непарафинированные картонные коробки с непарафинированными прокладками.

(Измененная редакция, Изм. № 2).

6.3. Картонные коробки с капсюлями-детонаторами КД8-С и КД8-Б должны быть уложены по 50 шт., а картонные коробки с капсюлями-детонаторами КД8-А должны быть уложены по 10 шт. (капсюли-детонаторы КД8-А, предназначенные для сборки в другие изделия, допускается упаковывать по 38 шт.) в металлические коробки, изготовленные по нормативно-технической документации.

Для капсюлей-детонаторов КД8-С и КД8-Б в верхнем и нижнем рядах должно быть для удобства извлечения перевязано по одной картонной коробке шпагатом, изготовленным по нормативно-технической документации.

На дно металлической коробки с капсюлями-детонаторами КД8-С, КД8-Б и сверху картонных коробок кладут прокладки из гофрированного картона по ГОСТ 7376. На дно металлической коробки с капсюлями-детонаторами КД8-А и сверху картонных коробок кладут деревянные вкладыши, изготовленные по нормативно-технической документации, и прокладки из гофрированного картона.

Перемещение картонных коробок с капсюлями-детонаторами в металлических коробках устроят прокладками из гофрированного картона, отходами картона по ГОСТ 7376 или бумаги по ГОСТ 876.

На наружную сторону крышки металлической коробки приклеивают этикетку с указанием: условного обозначения капсюля-детонатора, количества изделий, номера партии, даты изготовления, фамилии укладчика. Допускается этикетку помещать вовнутрь коробки.

6.4. Металлические коробки с капсюлями-детонаторами КД8-А должны быть загерметизированы по технической документации, утвержденной в установленном порядке.

Герметизацию коробок проводят после проверки капсюлей-детонаторов на соответствие требованиям настоящего стандарта.

6.5. Металлические коробки с капсюлями-детонаторами КД8-С, КД8-Б и КД8-А для межзаводских поставок упаковывают по 1 шт. в ящики, изготовленные по нормативно-технической документации, и уплотняют отходами картона.

Металлические коробки с капсюлями-детонаторами КД8-А упаковывают по 4 шт. в деревянные ящики, изготовленные по нормативно-технической документации. Между металлическими коробками вкладывают картонную перегородку, уплотняют отходами картона и одну металлическую коробку перевязывают шпагатом, изготовленным по нормативно-технической документации, для удобства извлечения.

На внутреннюю сторону крышки ящика с капсюлями-детонаторами КД8-А приклеивают этикетку с указанием: условного обозначения капсюля-детонатора, количества изделий, номера партии и даты изготовления, фамилии контролера отдела технического контроля.

(Измененная редакция, Изм. № 2).

6.6. В каждый ящик с капсюлями-детонаторами, предназначенными для длительного хранения, должна быть вложена инструкция по применению капсюлей-детонаторов КД8-С, КД8-Б и КД8-А (приложение 2). В ящики с капсюлями-детонаторами КД8-А дополнительно вкладывают нож для вскрытия металлических коробок, изготовленный по нормативно-технической документации, и инструкцию по вскрытию коробки ножом (приложение 3).

В каждый ящик с капсюлями-детонаторами КД8-А, предназначенными для сборки в другие изделия, вкладывают только нож и инструкцию по вскрытию коробки ножом.

6.7. При внутрисоюзных перевозках на ящик должна быть нанесена маркировка с указанием: условного обозначения капсюля-детонатора (наименование не указывать); товарного знака или условного обозначения предприятия-изготовителя;

номера партии;
 количества капсулей-детонаторов в ящике;
 номера ящика;
 массы брутто в килограммах;
 даты изготовления (месяца и года);
 знака опасности по ГОСТ 19433 (черт. 1а) с указанием в знаке подкласса 1.1, группы совместимости В, класса 1;

знака разрядности груза — числа 23 в равностороннем треугольнике, а после введения новых «Правил перевозок опасных грузов 1 класса» — серийного номера ООН — № ООН 0029; манипуляционных знаков (только для КД8-С и КД8-Б): «Хрупкое. Осторожно», «Верх», «Беречь от влаги».

Места, способы и материалы для нанесения маркировки — по ГОСТ 14192, ГОСТ 19433.

Для капсулей-детонаторов КД8-С и КД8-Б допускается водостойким клеем любой рецептуры приклеивать ярлык с указанной маркировкой, за исключением случаев, когда капсули-детонаторы направляются в районы Крайнего Севера и труднодоступные районы.

(Измененная редакция, Изм. № 1, 2).

6.8. Ящики должны быть закрыты крышками и опломбированы отделом технического контроля предприятия-изготовителя пломбой по ГОСТ 18677.

Ящики с капсулями-детонаторами КД8-А дополнительно должны быть опломбированы пломбой представителя заказчика.

6.8а. Вид упаковки, предусмотренный настоящим стандартом, соответствует требованиям ГОСТ 26319 для упаковки группы II.

(Введен дополнительно, Изм. № 1).

6.9. Капсули-детонаторы, изготовленные и упакованные в соответствии с настоящим стандартом, транспортируют на любые расстояния транспортом всех видов в соответствии с действующими правилами перевозки опасных грузов для соответствующего вида транспорта и специальными инструкциями, утвержденными в установленном порядке.

Размещение и крепление груза при перевозке железнодорожным транспортом должны проводиться в соответствии с «Техническими условиями погрузки и крепления грузов», МПС, 1988 г.

Перемещение груза на предприятиях-изготовителях проводят в соответствии с требованиями ГОСТ 12.3.020, правил эксплуатации производств, правил устройства предприятий, правил защиты от статического электричества, согласованных и утвержденных в установленном порядке.

При перевозке морским транспортом капсули-детонаторы поставляют в контейнерах.

Меры безопасности и ликвидации последствий аварий на железнодорожном транспорте изложены в аварийной карточке № 704, вручаемой отправителем перевозчику до начала погрузки, или в информационной таблице.

Загрузка транспортных средств должна проводиться до рационального использования их грузоподъемности в соответствии с техническими нормами, с учетом обеспечения безопасности.

(Измененная редакция, Изм. № 1).

6.10. Условия хранения капсулей-детонаторов в заводской упаковке — согласно ГОСТ 15150, категория размещения — 2.

7. УКАЗАНИЯ ПО ЭКСПЛУАТАЦИИ

7.1. Использовать капсули-детонаторы необходимо в соответствии с инструкцией по применению капсулей-детонаторов КД8-С, КД8-Б, КД8-А (приложение 2) и едиными правилами безопасности при взрывных работах.

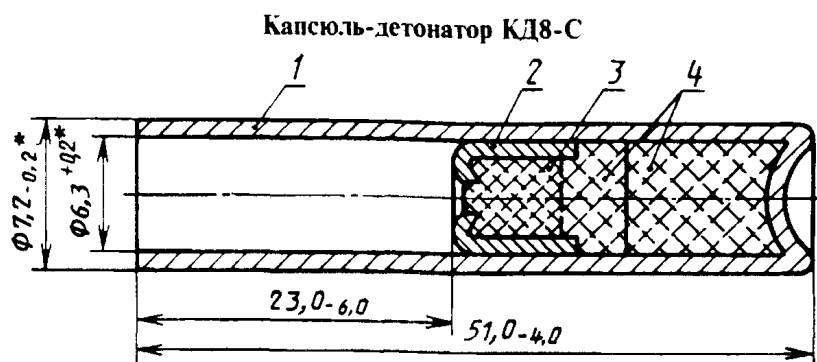
8. ГАРАНТИИ ИЗГОТОВИТЕЛЯ

8.1. Изготовитель гарантирует соответствие капсулей-детонаторов требованиям настоящего стандарта при соблюдении потребителем правил транспортирования и хранения, установленных настоящим стандартом.

8.2. Гарантийный срок хранения устанавливается:

для капсулей-детонаторов КД8-С и КД8-Б — 2 года со дня изготовления;

для капсулей-детонаторов КД8-А — 20 лет со дня изготовления.

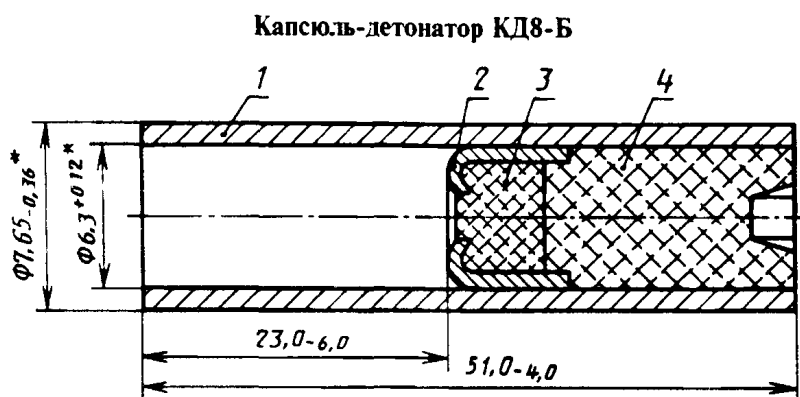


* Размеры обеспечиваются инструментом

1 — гильза 2 — чашечка 3 — инициирующее взрывчатое вещество, 4 — бризантное взрывчатое вещество

Черт 1

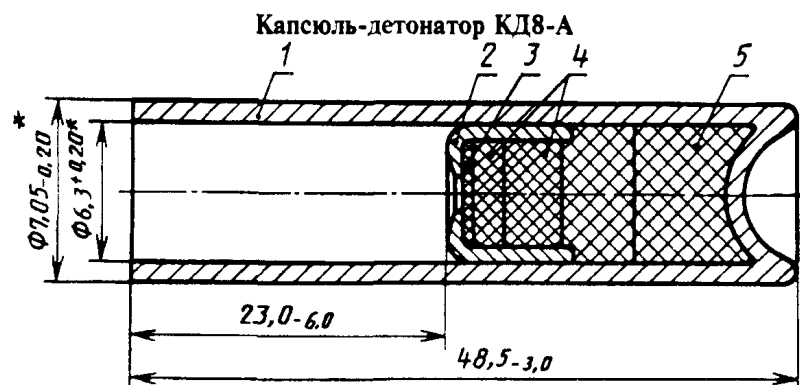
Примечание Капсюль-детонатор КД8-С, идущий на изготовление электродетонаторов по ГОСТ 9089, изготавливать большей высоты (до 61 мм вместо 51 мм)



* Размеры обеспечиваются инструментом

1 — гильза, 2 — чашечка, 3 — инициирующее взрывчатое вещество, 4 — бризантное взрывчатое вещество

Черт 2



* Размеры обеспечиваются инструментом

1 — гильза, 2 — чашечка, 3 — шелковая сетка, 4 — инициирующее взрывчатое вещество, 5 — бризантное взрывчатое вещество

Черт 3

Примечание. По требованию заказчика капсули-детонаторы должны быть скомплектованы в партии с высотой посадки чашечки 19—23 мм (о чем должно быть оговорено в заказе).

ПРИЛОЖЕНИЕ 1. (Измененная редакция, Изм. № 2).

ПРИЛОЖЕНИЕ 2
Обязательное

ИНСТРУКЦИЯ ПО ПРИМЕНЕНИЮ КАПСЮЛЕЙ-ДЕТОНАТОРОВ КД8-С, КД8-Б и КД8-А

1 Капсюли-детонаторы КД8-С, КД8-Б и КД8-А предназначены для взрывания зарядов взрывчатых веществ на всех видах взрывных работ, за исключением работ в шахтах, опасных по газу и пыли, при температуре окружающей среды от минус 60 до плюс 45 °С для капсулей-детонаторов КД8-С и КД8-Б и от минус 60 до плюс 60 °С для капсулей-детонаторов КД8-А.

2 Капсюли-детонаторы представляют собой стальную или биметаллическую (для КД8-С), бумажную (для КД8-Б) и алюминиевую (для КД8-А) гильзу, в которую запрессован заряд взрывчатого вещества, покрытый сверху металлической чашечкой с отверстием в центре, и предназначаются для детонации зарядов бризантных взрывчатых веществ.

3 Капсюли-детонаторы КД8-С и КД8-Б должны иметь заводскую маркировку (условное обозначение предприятия-изготовителя и год изготовления) по технической документации, утвержденной в установленном порядке.

4 Капсюли-детонаторы КД8-С, КД8-Б и КД8-А относятся к подклассу взрывчатых материалов 1.1 (взрывчатые вещества и изделия с опасностью взрыва массой) и группе совместимости при перевозке — В по ГОСТ 19433. Имеют код экстренных мер Э (необходима эвакуация людей), номер по списку ООН-0029, температуру воспламенения 215 °С, средства пожаротушения не предусматриваются.

(Измененная редакция, Изм. № 1).

5. На базисных складах потребителей поступающие партии капсулей-детонаторов должны быть проверены наружным осмотром на целостность упаковки и правильность маркировки, а затем 60 капсулей-детонаторов из разных ящиков должно быть проверено по внешнему виду, при этом не допускаются: трещины, налеты окисленного металла, раковины, помятости гильзы, не позволяющие вставить огнепроводный шнур, сколы взрывчатого вещества, опыление внутренних стенок гильзы взрывчатым веществом; 30 капсулей-детонаторов из этого количества проверяют на безотказность срабатывания от луча огня в соответствии с требованиями пп. 11 и 12 настоящей инструкции.

6. На расходных складах взрывчатых материалов перед изготовлением зажигательных и контрольных трубок капсули-детонаторы должны быть осмотрены по внешнему виду на соответствие требованиям п. 5 настоящей инструкции.

7. Испытание капсулей-детонаторов в процессе хранения на складах потребителей должно проводиться в соответствии с требованиями инструкции по испытанию взрывчатых материалов (приложение к единым правилам безопасности при взрывных работах).

8. Капсюли-детонаторы обладают высокой чувствительностью к механическим и тепловым воздействиям, поэтому обращение с ними должно быть чрезвычайно осторожным: их нельзя ронять, подвергать даже легким ударам или нагреванию.

9. К работе с капсулями-детонаторами допускаются лица, проинструктированные и имеющие право производства взрывных работ.

10. Запрещается извлекать из капсуля-детонатора соринки введением в дульце каких-либо приспособлений, а также выдуванием.

11. При огневом способе инициирования взрыв производится зажигательной трубкой, состоящей из капсуля-детонатора и отрезка огнепроводного шнура длиной не менее 100 см. Огнепроводный шнур должен вводиться в капсуль-детонатор до соприкосновения с чашечкой прямым движением, без вращения шнура или капсуля вокруг своей оси. Не допускается попадание воды внутрь гильзы. Конец шнура, который вводится в капсуль-детонатор, режется перпендикулярно оси шнура. Не допускается на конце шнура разломачивания отдельных нитей, высыпания сердцевин.

12. Закрепление капсуля-детонатора с огнепроводным шнуром производится путем обжатия края гильзы у дульца с помощью специальных устройств, допущенных для этих целей Госгортехнадзором СССР.

Не допускается деформация капсуля-детонатора в других местах. При работе в сырых местах стык дульца капсуля-детонатора КД8-С с огнепроводным шнуром должен быть изолирован покрытием его специальной мастикой или обмоткой изолирующей лентой.

13. Запрещается закреплять огнепроводный шнур в капсуле-детонаторе путем разломачивания конца шнура перед введением его в капсуль-детонатор.

Перед применением на капсули-детонаторы КД8-С должна быть нанесена установленная маркировка.

14. Капсюли-детонаторы КД8-С и КД8-Б рекомендуется применять в неувлажненных забоях.

При работе в сырых местах не следует допускать увлажнения капсюлей-детонаторов, конденсации влаги на стенках гильзы

15 Капсюли-детонаторы, увлажненные или не удовлетворяющие требованиям п 6 настоящей инструкции, подлежат уничтожению взрыванием в соответствии с требованиями единых правил безопасности при взрывных работах

16 Капсюли-детонаторы следует переносить только в заводской упаковке в специальных сумках или кассетах, допущенных Госгортехнадзором СССР

17 Капсюли-детонаторы КД8-С и КД8-Б должны храниться в упаковке предприятия-изготовителя в соответствии с требованиями единых правил безопасности при взрывных работах в неотапливаемых хранилищах в макроклиматических районах с умеренным и холодным климатом с температурой воздуха от плюс 40 до минус 50 °С при относительной влажности до 98 % при температуре 25 °С (условия хранения — 2 по ГОСТ 15150)

Для капсюлей-детонаторов КД8-А упаковка должна быть герметичной

Гарантийный срок хранения капсюлей-детонаторов для КД8-С и КД8-Б — 2 года, для КД8-А — 20 лет

После вскрытия упаковки завода-изготовителя оставшиеся в этой упаковке капсюли-детонаторы КД8-С и КД8-Б могут применяться в течение 6 мес при условии их хранения в указанных выше условиях в закрытых картонных и металлической коробке, уложенной в закрытый деревянный ящик

После истечения гарантийного срока хранения все капсюли-детонаторы КД8-С и КД8-Б в отдельной партии проверяют по внешнему виду в соответствии с п 5 настоящей инструкции и 50 капсюлей-детонаторов проверяют на безотказность срабатывания в соответствии с пп 11 и 12 настоящей инструкции

При удовлетворительных результатах испытаний разрешается применение капсюлей-детонаторов КД8-С и КД8-Б в течение 1 года после проверки. По истечении 1 года капсюли-детонаторы подлежат уничтожению в соответствии с требованиями единых правил безопасности при взрывных работах

18 При обращении и применении капсюлей-детонаторов необходимо строго руководствоваться едиными правилами безопасности при взрывных работах

ПРИЛОЖЕНИЕ 3 Обязательное

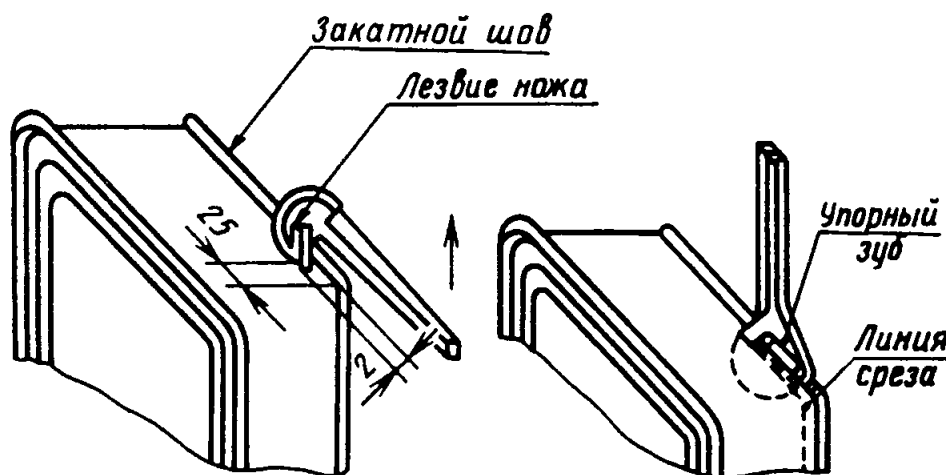
ИНСТРУКЦИЯ ПО ВСКРЫТИЮ КОРОБКИ НОЖОМ

Вскрытие коробки проводить со стороны крышки

Поставить коробку на бок. Взять нож в правую руку острым концом лезвия вниз, поднести лезвие ножа к правой стороне коробки так, чтобы упорный зуб ножа был под закатным швом, а острый конец лезвия — за закатным швом на стенке коробки, примерно в 2 мм от закатного шва (для исключения попадания острия ножа на изгиб крышки, черт. 1) и примерно в 25 мм от угла коробки

Поворотом ручки вверх от себя концом лезвия проколоть, а затем полукруглой частью лезвия прорезать боковую стенку около шва, вернуть нож в первоначальное положение и снять его с коробки

Ввести лезвие ножа в прорез так, чтобы упорный зуб был под закатным швом (черт. 2). Опуская ручку вниз и подтягивая нож на себя до отказа, увеличить прорез. При резании упорный зуб должен всегда опираться на закатной шов. Прорезав крышку по трем сторонам, отогнуть ее вверх лезвием ножа



Черт. 1

Черт. 2