

ГОСТ 6221—90

МЕЖГОСУДАРСТВЕННЫЙ СТАНДАРТ

АММИАК БЕЗВОДНЫЙ СЖИЖЕННЫЙ
ТЕХНИЧЕСКИЕ УСЛОВИЯ

Издание официальное



Москва
Стандартинформ
2011

АММИАК БЕЗВОДНЫЙ СЖИЖЕННЫЙ

Технические условия

Condensed anhydrous ammonia
SpecificationsГОСТ
6221—90МКС 71.100.20
ОКП 21 1461Дата введения 01.01.91

Ограничение срока действия снято по протоколу № 5—94 Межгосударственного совета по стандартизации, метрологии и сертификации (ИУС 11—94)

Настоящий стандарт распространяется на сжиженный безводный аммиак, используемый в различных отраслях промышленности и сельском хозяйстве, и устанавливает требования к сжиженному безводному аммиаку, изготовляемому для народного хозяйства и экспорта.

Формула NH_3 .

Относительная молекулярная масса (по международным атомным массам 2003 г.) — 17,0304.

Синонимами наименования продукта «аммиак безводный сжиженный» являются: «аммиак жидкий технический», «аммиак жидкий безводный» и «аммиак безводный».

(Измененная редакция, Изм. № 1).

1. ТЕХНИЧЕСКИЕ ТРЕБОВАНИЯ

1.1. Сжиженный безводный аммиак должен изготовляться в соответствии с требованиями настоящего стандарта по технологическому регламенту, утвержденному в установленном порядке.

(Измененная редакция, Изм. № 1).

1.2. Характеристики

1.2.1. В зависимости от назначения сжиженный безводный аммиак выпускают трех марок:

А — для производства азотной кислоты, для азотирования, в качестве хладагента, для создания защитных атмосфер;

Ак — для поставок на экспорт и для транспортирования по магистральному аммиакопроводу для переработки на удобрения и для использования в сельском хозяйстве в качестве азотного удобрения;

Б — для переработки на удобрения и для использования в сельском хозяйстве в качестве азотного удобрения.

1.2.2. По физико-химическим показателям сжиженный безводный аммиак должен соответствовать нормам, указанным в табл. 1.

Наименование показателя	Норма для марки			Метод анализа
	А ОКП 21 1461 0100	Ак ОКП 21 1461 0200	Б ОКП 21 8192 0100	
1. Массовая доля аммиака, %, не менее	99,9	99,6	99,6	По п. 3.2
2. Массовая доля азота, %, не менее	—	82	82	По п. 3.3
3. Массовая доля воды (остаток после испарения), %	—	0,2—0,4	0,2—0,4	По ГОСТ 28326.1
4. Массовая доля воды (метод Фишера), %, не более	0,1	—	—	По ГОСТ 28326.2
5. Массовая концентрация масла, мг/дм ³ , не более	2	2	8	По ГОСТ 28326.3, ГОСТ 28326.4
6. Массовая концентрация железа, мг/дм ³ , не более	1	1	2	По ГОСТ 28326.5
7. Массовая доля общего хлора, млн ⁻¹ (мг/кг), не более	—	0,5	—	По ГОСТ 28326.6
8. Массовая доля оксида углерода (IV), млн ⁻¹ (мг/кг), не более	—	40	—	По ГОСТ 28326.7

Примечание. Допускается массовая доля воды в сжиженном безводном аммиаке марки Ак, транспортируемом в цистернах, и марки Б менее 0,2 % и доведение ее до нормы 0,2—0,4 % на припортовых заводах.

1.2.3. Требования к качеству сжиженного безводного аммиака, предназначенного для поставки на экспорт, должны соответствовать требованиям договора (контракта).

1.2.1—1.2.3. **(Измененная редакция, Изм. № 1).**

1.3. Требования безопасности

1.3.1. Аммиак при нормальных условиях (температуре 20 °С и атмосферном давлении 760 мм рт. ст.) находится в газообразном состоянии. Смесь аммиака с воздухом взрывоопасна. Аммиачно-воздушная смесь по взрывоопасности относится к категории ПА и группе Т1. Газообразный аммиак относится к горючим газам. Температура самовоспламенения 630 °С. Минимальная энергия зажигания 680 мДж.

Концентрационные пределы распространения пламени — 15,0—33,6 объемные доли, %; 107—240 г/м³.

Наиболее легковоспламеняемая концентрация 24,5 % (≈ 180 г/м³).

1.3.2. Сжиженный безводный аммиак относится к трудногорючим веществам.

При производстве и хранении сжиженного безводного аммиака необходимо соблюдать требования пожарной безопасности. Пожаробезопасность при производстве аммиака следует обеспечить в соответствии с требованиями ГОСТ 12.1.004.

1.3.3. При загорании аммиака в зоне пожара для тушения применяют стационарные установки автоматического пожаротушения, воду, пену, инертные газы.

1.3.4. Аммиак по степени воздействия на организм в соответствии с ГОСТ 12.1.007 относится к малоопасным веществам (4-й класс опасности).

Предельно допустимая концентрация (ПДК) аммиака в воздухе рабочей зоны — 20 мг/м³ (пары) по ГОСТ 12.1.005.

Оборудование для производства сжиженного безводного аммиака должно быть герметично, иметь взрывозащищенное исполнение. Все помещения должны быть оснащены приточно-вытяжной вентиляцией в соответствии с требованиями ГОСТ 12.4.021.

Необходимо проводить систематический контроль содержания аммиака в воздухе рабочей зоны.

1.3.5. Действие газообразного аммиака на организм человека характеризуется следующими показателями: порог восприятия обонянием — 0,50—0,55 мг/м³; концентрация, опасная для жиз-

ни, — 350—700 мг/м³; концентрация, смертельная для жизни, — 1500—2700 мг/м³ при вдыхании в течение 0,5—1,0 ч.

Газообразный аммиак вызывает острое раздражение слизистых оболочек, слезотечение, удушье.

Жидкий аммиак или струя газа, попадая на кожу человека, вызывает сильные ожоги. Требуется специальная защита кожи и глаз.

1.3.6. Клиническая картина острого отравления:

- при вдыхании: головная боль, головокружение, обильное слезотечение и боль в глазах, насморк, сильные приступы кашля, удушье, ощущение сердцебиения, боли в желудке, мышечная слабость с повышенной рефлекторной возбудимостью, тетанические судороги, резкое снижение порога слуха;

- при отравлении через кожу: возбуждение, сменяющееся вялостью, редкое дыхание, клонико-тонические судороги.

При признаках отравления аммиаком необходимо:

- при вдыхании — свежий воздух, вдыхание теплых водяных паров (добавить уксус или несколько кристаллов лимонной кислоты), питье теплого молока с содой;

- при удушье — кислород (вдыхать до уменьшения одышки или цианоза);

- при спазме голосовой щели — тепло на область шеи, теплые водяные ингаляции;

- при нарушениях или остановке дыхания — искусственное дыхание «изо рта в рот»;

- по показаниям — камфора, кардиамин, срочная госпитализация.

Пораженную кожу следует промыть водой, затем наложить примочку из 3—5 %-ного раствора уксусной или лимонной кислоты.

В случае попадания жидкого аммиака в глаза их промывают большим количеством воды.

1.3.7. При работе с аммиаком безводным сжиженным следует соблюдать требования безопасности, использовать средства индивидуальной защиты: фильтрующий противогаз по ГОСТ 12.4.121 «М» или «КД» или другой, предназначенный для защиты от аммиака, по действующей нормативной документации, спецодежду и спецобувь в соответствии с установленными нормами. Для защиты рук от обморожения следует использовать перчатки, защищающие от температур до минус 40 °С.

Необходимо проводить предварительные и периодические медосмотры производственного персонала в соответствии с порядком и в сроки, установленные органами здравоохранения.

1.3.1—1.3.7. (Измененная редакция, Изм. № 1).

1.3.8. Контроль вредных веществ в воздухе рабочей зоны проводится лабораторией предприятия в соответствии с требованиями ГОСТ 12.1.005, при ее отсутствии — на договорных условиях лабораторией, аккредитованной в установленном порядке.

1.3.9. Производственный контроль за выполнением санитарно-противоэпидемических (профилактических) мероприятий осуществляется в соответствии с санитарно-эпидемиологическими правилами и нормативами.

1.3.8, 1.3.9. (Введены дополнительно, Изм. № 1).

1.4. Охрана природы

1.4.1. Защита окружающей среды при производстве сжиженного безводного аммиака должна быть обеспечена герметизацией технологического оборудования и транспортной тары, устройством вентиляционных отсосов в местах возможных выделений продукта.

1.4.2. ПДК аммиака в атмосферном воздухе населенных мест:

- максимально разовая — 0,2 мг/м³;

- среднесуточная — 0,04 мг/м³.

В случае утечки аммиака из трубопровода и хранилищ следует предусмотреть поглощение паров аммиака распыленной водой или паровым конденсатом.

1.4.3. Попадание аммиака в грунтовые воды не допускается.

1.4.4. Удаление атмосферных вод с участков склада, где может пролиться аммиак, а также других сточных вод, загрязненных аммиаком, должно проводиться через контрольно-накопительные емкости с выпуском из них в зависимости от результатов анализа воды.

Сброс воды может проводиться только при условии, что концентрация аммиака в контрольно-накопительной емкости не превышает ПДК аммиака и аммоний-иона (по азоту) в воде водных объектов хозяйственно-питьевого и культурно-бытового водопользования — 1,5 мг/дм³, а для воды водных объектов, имеющих рыбохозяйственное значение, — 0,5 мг/дм³ (аммоний-ион).

(Измененная редакция, Изм. № 1).

С. 4 ГОСТ 6221—90

1.4.5. Во всех изотермических хранилищах следует предусмотреть автоматический сброс газообразного аммиака на факел при достижении давления в резервуаре 7,845 кПа. Пропускная способность факела должна составить не менее 2000 м³/ч.

1.4.6. На действующих складах максимальный эксплуатационный уровень заполнения изотермических резервуаров сжиженного безводного аммиака должен быть не выше 80 %.

1.4.7. Контроль за сбросами и выбросами аммиака осуществляет аккредитованная (аттестованная) лаборатория предприятия или на договорной основе по плану, согласованному с органами Государственного санитарного надзора.

(Измененная редакция, Изм. № 1).

1.5. Маркировка

1.5.1. При маркировке должны быть соблюдены нормы законодательства, действующего в каждом из государств — участников Соглашения о проведении согласованной политики в области стандартизации, метрологии и сертификации и устанавливающего порядок маркирования продукции на государственном языке, а также в соответствии с требованиями контракта (договора).

1.5.2. Транспортная маркировка сжиженного безводного аммиака — по ГОСТ 14192 с нанесением на баллоны манипуляционных знаков «Бережь от влаги» и «Герметичная упаковка» и следующих данных, характеризующих продукт:

- наименование продукта и марка;
- наименование страны-изготовителя;
- наименование предприятия-изготовителя, его товарный знак и юридический адрес;
- номер партии;
- масса нетто;
- дата изготовления;
- обозначение настоящего стандарта.

К баллонам с сжиженным безводным аммиаком прикрепляются ярлыки из фанеры или картона в полиэтиленовом мешочке с указанием маркировочных данных.

1.5.3. Маркировка, характеризующая транспортную опасность сжиженного безводного аммиака (номер ООН 1005), должна соответствовать указанной в правилах перевозок опасных грузов, действующих на соответствующих видах транспорта, а при поставках на экспорт — в международных правилах и соглашениях о перевозке опасных грузов, действующих между государствами — участниками этих соглашений.

1.5—1.5.3. **(Измененная редакция, Изм. № 1).**

1.6. Упаковка

1.6.1. Сжиженный безводный аммиак заливают в стальные баллоны по ГОСТ 949 вместимостью от 20 до 50 дм³, соответствующие Правилам устройства и безопасной эксплуатации сосудов, работающих под давлением, утвержденным национальным органом технического надзора.

Баллоны заполняют продуктом не более чем на 80 %.

1.6.2. Подготовка баллонов к наполнению, состояние пустых и наполненных баллонов, степень их заполнения, окраска, надписи, хранение и освидетельствование должны соответствовать действующим правилам устройства и безопасной эксплуатации сосудов, работающих под давлением, утвержденным национальным органом технического надзора, правилам перевозки опасных грузов, действующим на соответствующем виде транспорта.

1.6—1.6.2. **(Измененная редакция, Изм. № 1).**

2. ПРИЕМКА

2.1. Продукт подвергается приемо-сдаточным испытаниям. Сжиженный безводный аммиак принимают партиями.

Партией считается любое количество продукта, однородного по своим показателям и сопровождаемое одним документом о качестве.

При транспортировании аммиака по магистральному аммиакопроводу партией считают количество сжиженного безводного аммиака, отгруженное или принятое за сутки.

(Измененная редакция, Изм. № 1).

2.2. Документ о качестве должен содержать:

- наименование предприятия-изготовителя и его товарный знак;
- наименование и марку продукта;
- номер партии, количество мест в партии;
- дату изготовления продукта;

результаты проведенных анализов или подтверждение соответствия качества продукта требованиям настоящего стандарта (при определении содержания масла методом спектрофотометрии по ГОСТ 28326.4 в документе необходимо указывать градуировочный коэффициент поглощения масла);

обозначение настоящего стандарта.

2.3. Масса партии определяется непосредственно взвешиванием или измерением объема с пересчетом в единицы массы (приложение 1).

2.4. Для проверки качества сжиженного безводного аммиака, транспортируемого в баллонах, на соответствие требованиям настоящего стандарта отбирают три баллона при объеме партии менее 200 баллонов и один баллон на каждые 50 баллонов при объеме партии 200 баллонов и более.

Для проверки качества аммиака, транспортируемого в цистернах, пробы отбирают не менее чем из трех цистерн; если партия включает менее трех цистерн, то от каждой цистерны.

При транспортировании сжиженного безводного аммиака по магистральному аммиакопроводу пробу отбирают не реже одного раза в смену.

При транспортировании сжиженного безводного аммиака в танкерах пробу отбирают из трубопровода, подключенного к специальному фланцу перед наливом каждого танкера.

Допускается на заводах-изготовителях и припортовых заводах пробы отбирать из накопительной емкости или через узел отбора проб (черт. 1), установленный на трубопроводе наполнения цистерн, баллонов и танкеров, идущем из накопительной емкости или от агрегата синтеза аммиака, в начале, середине и конце процесса наполнения. При этом пробы отбирают один раз в смену. Результаты анализа распространяются на весь продукт, полученный за смену.

При приемке сжиженного безводного аммиака, поступающего на завод в цистернах, пробы отбирают из трубопровода слива аммиака в начале, середине и конце процесса слива.

2.5. При получении неудовлетворительных результатов анализа хотя бы по одному из показателей должен проводиться повторный анализ на удвоенной выборке или удвоенном количестве проб той же партии.

При отборе проб из трубопровода наполнения цистерн или баллонов при получении неудовлетворительных результатов хотя бы по одному из показателей повторный отбор проб проводится из цистерн или баллонов.

Результаты повторного анализа распространяются на всю партию.

При транспортировании сжиженного безводного аммиака по магистральному аммиакопроводу, а также для продукта, предназначенного для экспорта, повторный отбор проб не проводится и бракуется вся партия.

2.6. Для сжиженного безводного аммиака марки Ак показатели 7 и 8 табл. 1 изготовитель определяет периодически, не реже одного раза в месяц.

2.4—2.6. (Измененная редакция, Изм. № 1).

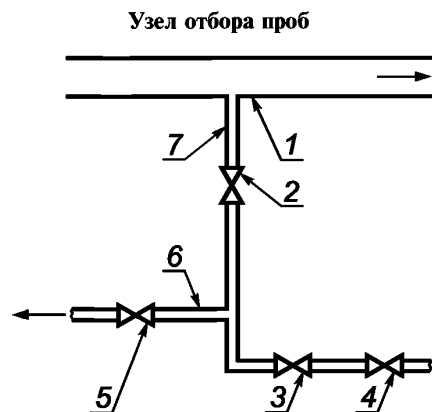
3. МЕТОДЫ АНАЛИЗА

3.1. Отбор проб

3.1.1. Аппаратура и реактивы

Узел отбора проб (черт. 1), обеспечивающий чистоту пробы и безопасность ее отбора.

1 — трубопровод сжиженного безводного аммиака; 2, 3 — вентили для подачи сжиженного безводного аммиака; 4 — вентиль тонкой регулировки; 5 — вентиль для сброса аммиака в дренажную систему; 6 — продувочная линия; 7 — пробоотборная линия



Черт. 1

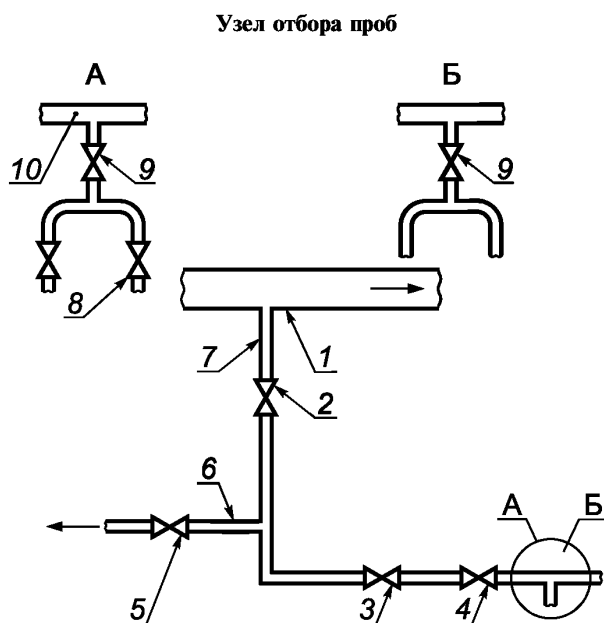
С. 6 ГОСТ 6221—90

Узел отбора проб (черт. 2), обеспечивающий чистоту пробы и безопасность ее отбора с устройством для отбора параллельных проб.

Допускается применение другой схемы узла отбора проб, обеспечивающей чистоту пробы и безопасность ее отбора.

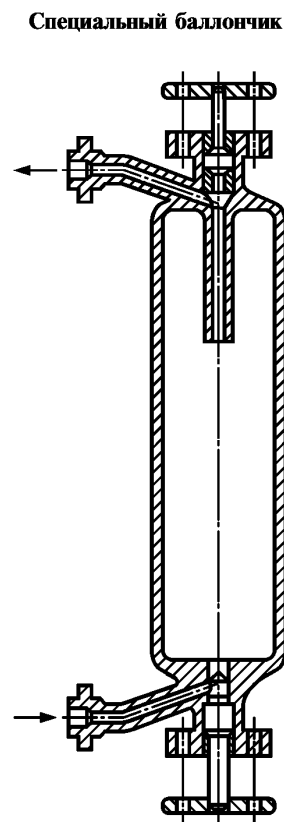
Баллончик специальный из нержавеющей стали (черт. 3) со следующими техническими характеристиками:

- рабочее давление — 2,5 МПа;
- пробное гидравлическое давление — 3,1 МПа;
- емкость — 1 дм³;
- рабочая температура — 20 °С;
- расчетная температура — 40 °С;
- габаритные размеры — 444 × 12 × 75 мм.



А — узел отбора проб с использованием пробоотборной пробирки (черт. 5); Б — узел отбора проб с использованием пробоотборной пробирки (черт. 4); 1 — трубопровод для сжиженного безводного аммиака; 2, 3, 8, 9 — вентили для подачи сжиженного безводного аммиака; 4 — вентиль тонкой регулировки; 5 — вентиль для сброса аммиака в дренажную систему; 6 — продувочная линия; 7, 10 — пробоотборная линия

Черт. 2



Черт. 3

Отстойник 3—500 ХСЗ или пробоотборник типа отстойника из термостойкого стекла вместимостью 350—500 см³ с меткой, соответствующей вместимости (200 ± 3) см³, с градуированной узкой частью вместимостью 1—2 см³ и ценой деления не более 0,1 см³, предпочтительно 0,05 см³.

Пробирка пробоотборная (черт. 4, 5) из термостойкого стекла вместимостью 200—350 см³, с меткой, допускаемое отклонение ± 2 см³.

Допускается применение аналогичных пробоотборников из термостойкого стекла или других материалов, обладающих идентичными свойствами.

Манометр класса точности 1,5 по ГОСТ 2405.

Термометры с диапазоном измерения температур от минус 30 до плюс 70 °С и допускаемой погрешностью ± 1 °С.

Пипетки 1-2-1(2)-25; 1-2-1(2)-2 по ГОСТ 29227; 1-2-20 по ГОСТ 29169.

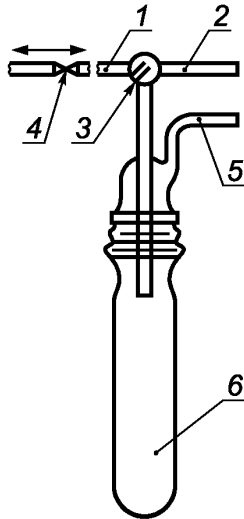
Пробка с газоотводной трубкой, согнутой под углом 90°.

Пробка с двумя отводными трубками, одна из которых согнута под углом 90° (черт. 4).

Шланги резиновые длиной 1 м, диаметром 5—6 мм и длиной 3 м, диаметром 10 мм по ГОСТ 5496.

Колпачок защитный (черт. 6).

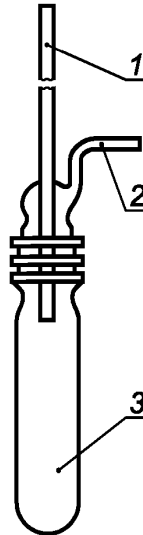
Пробоотборная пробирка



1, 2, 5 — стеклянные трубки; 3 — трехходовый кран; 4 — вентиль тонкой регулировки; 6 — пробоотборная пробирка

Черт. 4

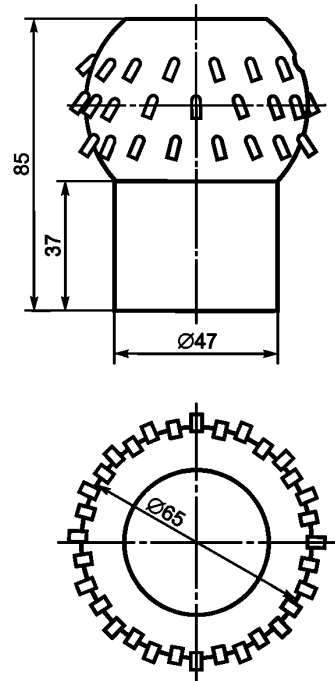
Пробоотборная пробирка



1, 2 — стеклянные трубки; 3 — пробоотборная пробирка

Черт. 5

Защитный колпачок



Черт. 6

Ящик-кассета (черт. 7), изготовленный из фанеры, алюминия или любого другого легкого и прочного материала, с изолирующим футляром из пенопласта марки ПВХ-1; допускается применение переносных устройств других конструкций, обеспечивающих требуемую безопасность.

Сосуд СЦ-0,5 или СП-1,5 по ГОСТ 25336.

Сосуд Дьюара стеклянный для жидкостей или стакан 6,7 по ГОСТ 9147.

Кольцо резиновое уплотнительное.

Трубка ТХ-П-1—17 по ГОСТ 25336.

Бария гидроокись 8-водная по ГОСТ 4107, х. ч., раствор молярной концентрации $c(\text{Ba}(\text{OH})_2 \cdot 8\text{H}_2\text{O}) = 0,025$ моль/дм³.

Двуокись углерода (оксид углерода (IV)) по ГОСТ 12162 или по ГОСТ 8050.

Ацетон по ГОСТ 2603 или любой другой.

Спирт этиловый ректификованный технический по ГОСТ 18300.

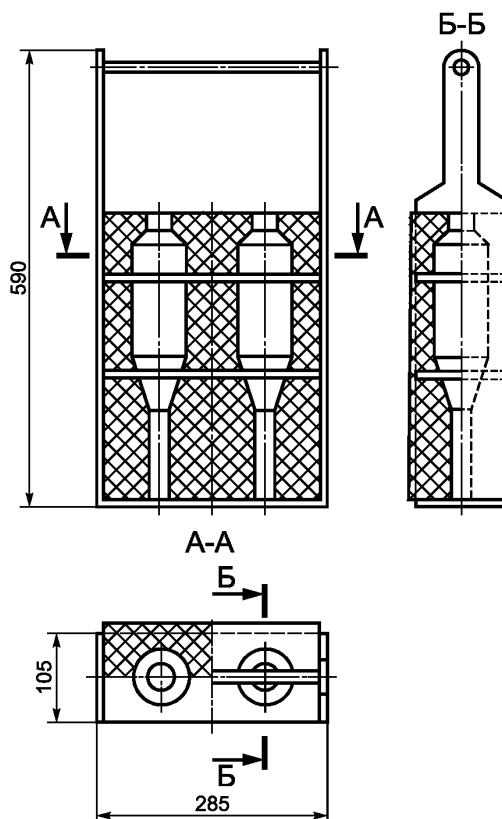
Этиленгликоль.

Аскарит.

Допускается применение других средств измерения с метрологическими характеристиками и оборудования с техническими характеристиками не хуже, а также реактивов по качеству не ниже вышеуказанных.

(Измененная редакция, Изм. № 1).

Переноска для пробы аммиака



Черт. 7

3.1.2. Методы отбора и подготовки проб

3.1.2.1. Для анализа сжиженного безводного аммиака отбирают три точечные пробы из одного узла отбора проб емкости любого вида или трубопровода.

За результат анализа сжиженного безводного аммиака по каждому показателю принимают среднеарифметическое результатов анализов трех точечных проб.

Качество партии сжиженного безводного аммиака, отгружаемого в баллонах или цистернах, определяется как среднеарифметическое результатов анализов, характеризующих формируемую партию.

Качество партии сжиженного безводного аммиака, транспортируемого по аммиакопроводу, определяется как среднеарифметическое результатов трех сменных анализов, проведенных в течение суток.

При стабильной работе агрегатов синтеза аммиака и запасе по качеству не менее чем допускаемая суммарная погрешность методики, для анализа сжиженного безводного аммиака допускается отбирать две параллельные пробы (приложение 2). В этом случае за результат анализа сжиженного безводного аммиака по каждому показателю принимают среднеарифметическое результатов двух параллельных определений, расхождение между которыми не превышает допускаемое расхождение, при доверительной вероятности $P = 0,95$.

3.1.2.2. Допускается отбирать сжиженный безводный аммиак в специальные баллончики (см. черт. 3) из нержавеющей стали (наполнение на $3/4$ вместимости), из которых отбирают пробы для анализа.

3.1.2.1, 3.1.2.2. **(Измененная редакция, Изм. № 1).**

3.1.2.3. Объем точечной пробы составляет 100—200 см³.

3.1.3. Отбор проб из баллонов

Точечные пробы из баллонов отбирают на открытом воздухе, помещая баллон на подставку в наклонном положении, штуцером вниз. На штуцер баллона устанавливают регулировочный вентиль. Осторожно открывают вентиль, наливают аммиак до метки в пробоотборник или в пробоотборную пробирку и закрывают пробкой с трубкой или защитным колпачком.

Для учета коэффициента испарения пробы (приложение 3) измеряют температуру окружающей среды, которую принимают за температуру сжиженного безводного аммиака.

(Измененная редакция, Изм. № 1).

3.1.4. Отбор проб из цистерн

Отбор проб из аммиачных железнодорожных и автомобильных цистерн проводят через вентиль среднего уровня. Для контроля чистоты цистерн пробы отбирают через вентиль нижнего уровня.

Для учета коэффициента испарения пробы измеряют давление паров аммиака в цистерне манометром класса точности 1,5, установленным на люке, и температуру окружающего воздуха.

3.1.5. Отбор проб из трубопровода и аммиакопровода

Отбор проб из трубопровода, аммиакопровода и трубопровода на выходе из хранилища осуществляют через узел отбора проб, оборудованный в соответствии с черт. 1.

Пробоотборный узел должен быть установлен в утепленной кабине с вентиляцией.

Для учета коэффициента испарения пробы (приложение 3) измеряют температуру сжиженного безводного аммиака и окружающей среды.

(Измененная редакция, Изм. № 1).

3.1.6. Отбор проб из танкеров

Отбор проб из танкеров осуществляют с помощью трубопровода загрузочной линии танкера через специальный фланец.

3.1.7. Перед отбором проб пробоотборные узлы и промежуточные соединительные устройства промывают аммиаком, сливая первые порции аммиака в сосуд с водой.

3.1.8. В зависимости от определяемого показателя качества сжиженного безводного аммиака пробы отбирают в специальный пробоотборник или пробоотборную пробирку (см. черт. 4).

С целью уменьшения интенсивности кипения аммиака перед отбором проб во всех случаях, кроме отбора проб для измерения массовой доли воды объемным методом, разрешается помещать в пробоотборную пробирку (пробоотборник) 2—3 фарфоровые кипелки неправильной формы такого размера, чтобы они не проскакивали внутрь отстойника пробоотборника.

Для переноса проб сжиженного безводного аммиака необходимо применять специальные ящики-кассеты (черт. 7).

(Измененная редакция, Изм. № 1).

3.1.9. Порядок отбора проб в зависимости от определяемого показателя

3.1.9.1. Для определения концентраций масла, железа и массовой доли воды (объемным методом) пробы сжиженного безводного аммиака отбирают в открытый стеклянный пробоотборник типа отстойника.

После промывки линии сжиженного безводного аммиака осторожно открывают регулировочный вентиль, подставляют пробоотборник под струю сжиженного безводного аммиака и наливают аммиак до метки. Пробоотборник закрывают пробкой с трубкой или защитным колпачком (черт. 6).

3.1.9.2. Для определения массовых долей оксида углерода (IV), хлора, массовой доли воды методом Фишера и гравиметрическим методом пробы сжиженного безводного аммиака отбирают в пробоотборную пробирку, оборудованную пробкой с двумя трубками (черт. 4).

С помощью резиновой трубки подсоединяют стеклянную трубку 1 пробоотборной пробирки 6 к пробоотборной точке, а на другую стеклянную трубку 5 надевают шланг длиной 1 м, диаметром 5—6 мм.

Для продувки линии на стеклянную трубку 2 надевают шланг длиной 2—3 м, диаметром 10 мм и опускают конец в сосуд для слива аммиака.

Трехходовой кран ставят в положение, при котором пробоотборная линия сообщается с трубкой 2, осторожно открывают вентиль тонкой регулировки 4 и после того как аммиак начнет стекать непрерывной струйкой в сосуд для слива, начинают отбор пробы. Для этого осторожно закрывают вентиль тонкой регулировки 4 и, повернув кран 3, соединяют пробоотборную пробирку с пробоотборным узлом, после чего осторожно открывают вентиль тонкой регулировки 4 и наполняют пробоотборную пробирку до метки.

3.1.9.1, 3.1.9.2. **(Измененная редакция, Изм. № 1).**

3.1.9.3. Перед отбором пробы для определения массовой доли оксида углерода (IV) в пробоотборную пробирку вместимостью 350 см³ вносят 20 см³ раствора гидроокиси бария, закрывают

С. 10 ГОСТ 6221—90

пробкой с трубкой, наполненной аскаритом, и надевают на пробирку резиновое кольцо, закрывающее сосуд Дьюара, в который помещают пробоотборную пробирку. Сосуд Дьюара заполнен на $\frac{3}{4}$ охлаждающей смесью (оксид углерода (IV) твердый в смеси с этиловым спиртом или ацетоном), обеспечивающей температуру минус 70—80 °С.

После затвердения гидроокиси бария заменяют пробку с аскаритом на пробку с отводными трубками и отбирают пробу аммиака до метки.

3.1.9.4. При отборе пробы аммиака для определения массовой доли воды методом Фишера в пробоотборную пробирку предварительно вводят 2 см³ этиленгликоля (гидрофильная жидкость для связывания воды при испарении аммиака).

3.1.10. После отбора пробы пробоотборник (пробоотборную пробирку) с пробой переносят в вытяжной шкаф и полностью испаряют аммиак через газоотводную трубку со шлангом при температуре окружающего воздуха, закрыв в случае измерения массовой доли воды по Фишеру подводящую трубку.

Допускается при измерении концентрации масла, железа и массовой доли воды объемным методом испарять пробу методом ускоренного испарения аммиака в соответствии с приложением 4.

3.2. Массовую долю аммиака (X) в процентах определяют вычитанием массовой доли воды из 100 %.

3.3. Массовую долю азота (X_1) в процентах в сжиженном безводном аммиаке вычисляют по формуле

$$X_1 = 0,823X,$$

где X — массовая доля аммиака, %;

0,823 — коэффициент пересчета аммиака на азот.

(Измененная редакция, Изм. № 1).

3.4. Определение массовой доли воды (остатка после испарения) — по ГОСТ 28326.1.

3.5. Определение массовой доли воды методом Фишера — по ГОСТ 28326.2.

3.6. Определение массовой концентрации масла методом инфракрасной спектроскопии — по ГОСТ 28326.3.

3.7. Определение массовой концентрации масла спектрофотометрическим методом — по ГОСТ 28326.4.

3.8. Определение массовой концентрации железа фотоколориметрическим методом — по ГОСТ 28326.5.

3.9. Определение массовой доли общего хлора — по ГОСТ 28326.6.

3.10. Определение массовой доли оксида углерода (IV) титриметрическим методом — по ГОСТ 28326.7.

Допускается использование любых аттестованных методик, обеспечивающих получение результатов анализа с точностью, установленной настоящим стандартом.

При разногласиях в оценке анализа используют методы, установленные в настоящем стандарте.

4. ТРАНСПОРТИРОВАНИЕ И ХРАНЕНИЕ

4.1. Сжиженный безводный аммиак транспортируют в специальных аммиачных железнодорожных и автомобильных цистернах, в стальных баллонах, в танкерах и по трубопроводу.

Цистерны заполняют продуктом не более чем на 85 %. Люки цистерн должны быть герметично закрыты и опломбированы.

Подготовка цистерн к наполнению, состояние пустых и наполненных цистерн, степень их заполнения, окраска, надписи, хранение и освидетельствование должны соответствовать действующим правилам устройства и безопасной эксплуатации сосудов, работающих под давлением, утвержденным национальным органом технического надзора, правилам перевозки опасных грузов, действующим на соответствующем виде транспорта.

Температура сжиженного безводного аммиака, измеряемая на фланце, соединяющем трубопроводы загрузочной линии и танкера, не должна превышать минус 31,5 °С.

4.2. Транспортирование сжиженного безводного аммиака в железнодорожных и автомобильных цистернах осуществляется в соответствии с правилами перевозки опасных грузов, действующими на данном виде транспорта.

Перевозка сжиженного безводного аммиака железнодорожным транспортом наливом осуществляется в соответствии с «Правилами перевозок железнодорожным транспортом грузов наливом в

вагонах-цистернах и вагонах бункерного типа для перевозок нефтебитума» в специальных аммиачных цистернах грузоотправителя, предназначенных для данного груза с учетом его свойств и установленной транспортной опасности.

При поставках сжиженного безводного аммиака на экспорт должны соблюдаться требования действующих международных правил перевозок опасных грузов и соглашений о перевозке опасных грузов, действующих между государствами — участниками этих соглашений.

4.3. Баллоны с сжиженным безводным аммиаком транспортируют всеми видами транспорта в крытых транспортных средствах в соответствии с правилами перевозки опасных грузов, установленными на данном виде транспорта.

Транспортирование сжиженного безводного аммиака в баллонах по железной дороге осуществляется повагонными отправками.

Транспортирование сжиженного безводного аммиака в баллонах морским и речным транспортом осуществляется транспортными пакетами.

4.4. Сжиженный безводный аммиак хранят в наземных резервуарах на складах в соответствии с действующими правилами Государственного технического надзора и нормативными документами по безопасности для наземных складов жидкого аммиака и в соответствии с требованиями ГОСТ 12.1.004.

Баллоны, наполненные сжиженным безводным аммиаком, хранят в специальных складских помещениях или на открытых площадках под навесом, защищающим баллоны от атмосферных осадков и прямых солнечных лучей.

В соответствии с требованиями пожарной безопасности по совместному хранению материалов и веществ (ГОСТ 12.1.004, приложение 7) сжиженный безводный аммиак относится к разделу опасных веществ категории 232.

4.1—4.4. **(Измененная редакция, Изм. № 1).**

4.5. Гигиенические требования к транспортированию, хранению, применению и безопасности — в соответствии с государственными санитарно-эпидемиологическими правилами и нормативами.

(Введен дополнительно, Изм. № 1).

5. ГАРАНТИИ ИЗГОТОВИТЕЛЯ

5.1. Изготовитель гарантирует соответствие продукта требованиям настоящего стандарта при соблюдении условий транспортирования и хранения.

5.2. Гарантийный срок хранения аммиака — один год со дня изготовления.

(Измененная редакция, Изм. № 1).

СЖИЖЕННЫЙ БЕЗВОДНЫЙ АММИАК ТЕХНИЧЕСКИЙ. ТЕРМИЧЕСКИЕ СВОЙСТВА*

Таблица 2

Основные физические показатели

Наименование показателя	Значение
Молекулярная масса M	17,0304
Мольный объем V_M , м ³ /(кг · моль) при 273,14 К и 760 мм рт. ст.	22,08
Газовая постоянная R , кДж (кг · К)	0,48816
Параметры в тройной точке:	
температура $T_{тр}$, К	195,42
давление $P_{тр}$, МПа	0,0060
плотность $\rho'_{тр}$, газовая фаза, кг/м ³	0,0632
плотность $\rho_{тр}$, жидкая фаза, кг/м ³	734,3
Параметры в нормальной точке кипения:	
температура $T_{н.к}$, К	239,81
плотность $\rho'_{н.к}$, газовая фаза, кг/м ³	0,8886
плотность $\rho_{н.к}$, жидкая фаза, кг/м ³	682,8
Параметры в критической точке:	
температура $T_{кр}$, К	405,55
давление $P_{кр}$, МПа	11,32
плотность $\rho_{кр}$, кг/м ³	235
удельный объем $V_{кр}$, м ³ /кг	0,00426

* Данные табл. 2, 3, 4 аттестованы Государственной службой стандартизации справочных данных.

Таблица 3

Зависимость давления от температуры на кривой кипения (данные $T-P$)

Температура		Давление		Температура		Давление	
°С	К	кгс/см ²	МПа	°С	К	кгс/см ²	МПа
-33,3	239,8	1,03	0,101	0,0	273,1	4,38	0,429
-33,0	240,1	1,05	0,103	2,0	275,1	4,72	0,462
-32,0	241,1	1,10	0,108	4,0	277,1	5,07	0,497
-30,0	243,1	1,22	0,120	6,0	279,1	5,45	0,534
-28,0	245,1	1,34	0,132	8,0	281,1	5,85	0,574
-26,0	247,1	1,48	0,145	10,0	283,1	6,27	0,615
-24,0	249,1	1,62	0,159	12,0	285,1	6,71	0,658
-22,0	251,1	1,77	0,174	14,0	287,1	7,18	0,704
-20,0	253,1	1,94	0,190	16,0	289,1	7,67	0,752
-18,0	255,1	2,12	0,208	18,0	291,1	8,19	0,803
-16,0	257,1	2,31	0,226	20,0	293,1	8,74	0,857
-14,0	259,1	2,51	0,247	22,0	295,1	9,31	0,913
-12,0	261,1	2,73	0,268	24,0	297,1	9,91	0,972
-10,0	263,1	2,97	0,291	26,0	299,1	10,54	1,033
-8,0	265,1	3,21	0,315	28,0	301,1	11,19	1,098
-6,0	267,1	3,48	0,341	30,0	303,1	11,88	1,166
-4,0	269,1	3,76	0,369	32,0	305,1	12,61	1,236
-2,0	271,1	4,06	0,398	34,0	307,1	13,36	1,310

Продолжение табл. 3

Температура		Давление		Температура		Давление	
°С	К	кгс/см ²	МПа	°С	К	кгс/см ²	МПа
36,0	309,1	14,15	1,388	44,0	317,1	17,66	1,732
38,0	311,1	14,97	1,468	46,0	319,1	18,64	1,828
40,0	313,1	15,83	1,553	48,0	321,1	19,65	1,927
42,0	315,1	16,73	1,641	50,0	323,1	20,70	2,030

Таблица 4

Плотность сжиженного безводного аммиака в зависимости от температуры и давления

Плотность сжиженного безводного аммиака, кг/м ³ , при					
температуре		давлении, кгс/см ³ (МПа)			
°С	К	<i>P</i> (<i>p</i>)	20 (2,0)	40 (3,9)	5,8 (5,7)
-33,3	239,8	682	683	684	685
-33,0	240,1	681	683	684	685
-32,0	241,1	680	681	682	683
-30,0	243,1	678	679	680	681
-28,0	245,1	675	676	677	678
-26,0	247,1	673	674	675	676
-24,0	249,1	670	671	672	673
-22,0	251,1	668	669	670	671
-20,0	253,1	665	666	667	668
-18,0	255,1	663	664	665	666
-16,0	257,1	660	661	662	663
-14,0	259,1	658	658	660	661
-12,0	261,1	655	656	657	658
-10,0	263,1	652	653	654	656
-8,0	265,1	650	650	652	653
-6,0	267,1	647	648	649	650
-4,0	269,1	644	645	647	648
-2,0	271,1	642	642	644	645
0,0	273,1	639	640	641	642
2,0	275,1	636	637	638	640
4,0	277,1	634	634	636	637
6,0	279,1	631	631	633	634
8,0	281,1	628	629	630	632
10,0	283,1	625	626	627	629
12,0	285,1	622	623	625	626
14,0	287,1	620	620	622	623
16,0	289,1	617	617	619	620
18,0	291,1	614	614	616	617
20,0	293,1	611	611	613	615
22,0	295,1	608	608	610	612
24,0	297,1	605	605	607	609
26,0	299,1	602	602	604	606
28,0	301,1	599	599	601	603
30,0	303,1	596	596	598	600
32,0	305,1	593	593	595	597
34,0	307,1	590	589	592	594
36,0	309,1	587	586	588	590
38,0	311,1	583	583	585	587
40,0	313,1	580	580	582	584
42,0	315,1	577	576	579	581
44,0	317,1	574	573	575	578
46,0	319,1	570	569	572	574
48,0	321,1	567	566	569	571
50,0	323,1	563	562	565	567

Примечание. Давление *P* соответствует давлению насыщения при заданной температуре в соответствии с данными *T—P* табл. 3.

ПРИЛОЖЕНИЕ 1. (Измененная редакция, Изм. № 1).

ОТБОР ДВУХ ПАРАЛЛЕЛЬНЫХ ПРОБ СЖИЖЕННОГО БЕЗВОДНОГО АММИАКА

При стабильной работе агрегатов синтеза аммиака (см. п. 3.1.2.1) для анализа сжиженного безводного аммиака из цистерн и баллонов отбирают две точечные пробы. Результаты, полученные при анализе этих проб, считают параллельными, так как цистерна или баллон являются представительной пробой сжиженного безводного аммиака.

Две параллельные пробы из трубопроводов отбирают с помощью трехходового устройства (гребенки), которое устанавливается на пробоотборный узел (см. черт. 2) после вентиля тонкой регулировки 4.

При отборе проб в пробоотборную пробирку (см. черт. 4) подсоединяют стеклянную трубку 1 с помощью резиновой трубки к гребенке (см. черт. 2, II) а на стеклянную трубку 5 надевают резиновый шланг длиной 1 м, диаметром 5—6 мм.

Для продувки линии при отборе проб в пробоотборную пробирку (см. черт. 4) на стеклянную трубку 2 надевают резиновый шланг длиной 2—3 м, диаметром 10 мм и опускают конец в сосуд для слива аммиака, на $2/3$ заполненный водой. Затем открывают регулировочный вентиль 4 и после того, как аммиак начнет стекать непрерывной струйкой, начинают отбор пробы. Для этого осторожно закрывают вентиль 4 и поворотом крана 3 соединяют пробоотборную пробирку 6 с пробоотборной линией сжиженного безводного аммиака, после чего осторожно открывают вентили 4 и 9 и наполняют пробоотборник пробирки до метки.

Для отбора проб в пробоотборную пробирку (см. черт. 5) гребенка оборудуется запорными вентилями (кранами, зажимами) на концах, обеспечивающими продувку соединительных линий и подачу пробы в пробоотборные пробирки и пробоотборники.

Перед отбором пробы в пробоотборную пробирку (см. черт. 5), стеклянная трубка 1 подсоединяется к гребенке (см. черт. 2, I) с помощью резиновой трубки, а на другую стеклянную трубку 2 надевают резиновый шланг длиной 1 м, диаметром 5—6 мм.

Для продувки линии при отборе проб в пробоотборную пробирку (см. черт. 5) на трубку 10 (см. черт. 2, I) надевают резиновый шланг длиной 2—3 м, диаметром 10 мм и опускают конец в сосуд для слива аммиака, на $2/3$ заполненный водой. Затем открывают регулировочный вентиль 4 при закрытом вентиле 9 и после того, как аммиак начнет стекать непрерывной струйкой, начинают отбор пробы. Для этого осторожно открывают вентили 4, 9 и 8 и осторожно наполняют пробоотборные пробирки сжиженным безводным аммиаком.

ПРИЛОЖЕНИЕ 2. (Измененная редакция, Изм. № 1).

**КОЭФФИЦИЕНТ ИСПАРЕНИЯ СЖИЖЕННОГО БЕЗВОДНОГО АММИАКА
В ЗАВИСИМОСТИ ОТ ТЕМПЕРАТУРЫ (ДАВЛЕНИЯ НАСЫЩЕННЫХ ПАРОВ) АММИАКА
И ОКРУЖАЮЩЕЙ СРЕДЫ**

Таблица 5

Давление насыщенных паров аммиака, МПа	Температура аммиака, °С	Коэффициент испарения сжиженного безводного аммиака при температуре окружающей среды, °С								
		−30	−25	−15	−5	0	+5	+15	+25	+30
0,10	−34	1,00	1,00	0,99	0,99	0,98	0,98	0,98	0,97	0,97
0,11	−32	1,00	0,99	0,99	0,98	0,98	0,97	0,97	0,96	0,96
0,12	−30	0,99	0,99	0,98	0,97	0,97	0,97	0,96	0,96	0,95
0,14	−28	0,98	0,98	0,97	0,97	0,97	0,96	0,96	0,95	0,95
0,15	−26	0,98	0,97	0,97	0,96	0,96	0,96	0,95	0,94	0,94
0,17	−24	0,97	0,97	0,96	0,96	0,95	0,95	0,94	0,94	0,94
0,19	−22	0,96	0,96	0,95	0,95	0,95	0,94	0,94	0,93	0,93
0,19	−20	0,96	0,95	0,95	0,94	0,94	0,94	0,93	0,93	0,92
0,21	−18	0,95	0,95	0,94	0,94	0,93	0,93	0,93	0,92	0,92
0,23	−16	0,94	0,94	0,94	0,93	0,92	0,92	0,92	0,91	0,91
0,26	−14	0,94	0,93	0,93	0,92	0,92	0,92	0,91	0,91	0,90
0,29	−12	0,93	0,93	0,92	0,92	0,91	0,91	0,91	0,90	0,90
0,30	−10	0,92	0,92	0,92	0,91	0,91	0,90	0,90	0,89	0,89
0,32	−8	0,92	0,91	0,91	0,90	0,90	0,90	0,89	0,89	0,88
0,35	−6	0,91	0,91	0,90	0,90	0,89	0,89	0,89	0,88	0,88
0,39	−4	0,90	0,90	0,90	0,89	0,89	0,89	0,88	0,87	0,87
0,42	−2	0,90	0,89	0,89	0,88	0,88	0,88	0,87	0,87	0,87
0,44	−0	0,89	0,89	0,88	0,88	0,88	0,87	0,87	0,86	0,86
0,46	+2	0,88	0,88	0,87	0,87	0,87	0,87	0,86	0,86	0,85
0,51	+4	0,88	0,87	0,87	0,86	0,86	0,86	0,85	0,85	0,85
0,55	+6	0,87	0,87	0,86	0,86	0,86	0,85	0,85	0,84	0,84
0,59	+8	0,86	0,86	0,86	0,85	0,85	0,85	0,84	0,84	0,83
0,63	+10	0,86	0,85	0,85	0,84	0,84	0,84	0,83	0,83	0,83
0,67	+12	0,85	0,85	0,84	0,84	0,83	0,83	0,83	0,82	0,82
0,72	+14	0,84	0,84	0,84	0,83	0,83	0,83	0,83	0,82	0,82
0,77	+16	0,84	0,83	0,81	0,82	0,82	0,82	0,81	0,81	0,81
0,82	+18	0,83	0,83	0,82	0,82	0,81	0,81	0,81	0,80	0,80
0,87	+20	0,82	0,82	0,81	0,81	0,81	0,80	0,80	0,80	0,79
0,93	+22	0,81	0,81	0,81	0,80	0,80	0,80	0,79	0,79	0,79
0,99	+24	0,81	0,81	0,80	0,80	0,79	0,79	0,79	0,78	0,78

ПРИЛОЖЕНИЕ 3. (Измененная редакция, Изм. № 1).

МЕТОД УСКОРЕННОГО ИСПАРЕНИЯ АММИАКА

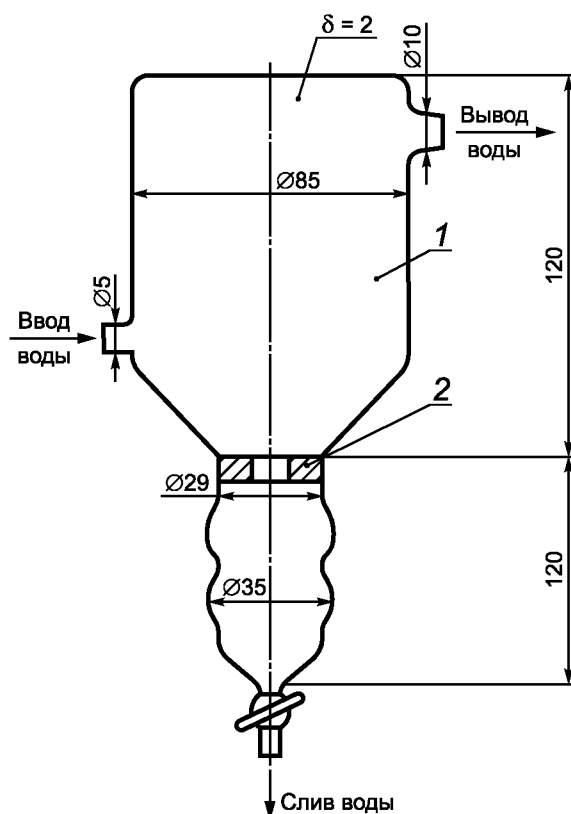
1. Общие положения

Для сокращения времени подготовки проб для определения концентраций масла, железа и массовой доли воды объемным методом допускается пользоваться методом ускоренной подготовки проб.

Метод основан на принудительном испарении сжиженного безводного аммиака из пробоотборника, помещенного в специальный термостат. Время испарения пробы аммиака — 15—20 мин.

2. Аппаратура

Термостат стеклянный лабораторного оформления (черт. 8).

Термостат для ускоренного испарения сжиженного безводного аммиака

1 — корпус термостата; 2 — резиновая пробка с отверстием для пробоотборника

Черт. 8

Шланги резиновые по ГОСТ 5496 диаметром 5 и 10 мм, длиной 0,5 м.

Трубки стеклянные по ГОСТ 25336 диаметром 10 мм, длиной 100 мм.

Пробка резиновая.

3. Подготовка к ускоренному испарению пробы

Для предотвращения быстрого испарения аммиака из отростка пробоотборника перед отбором пробы в пробоотборник помещают фарфоровые кипелки неправильной формы таких размеров, чтобы они не проскакивали внутрь отростка.

4. Испарение пробы

В вытяжном шкафу устанавливают термостат, надежно закрепив его в лабораторном штативе, и подсоединяют к нему шланги для подачи и отвода водопроводной воды температурой 15—20 °С.

Пробоотборник с отобранной пробой устанавливают в термостат строго по центру. Пробка 2, в которую устанавливают отросток пробоотборника, должна быть плотно прижата к стенкам нижней части термостата.

Воду в термостат следует подавать постепенно, отрегулировав ее подачу по выходу. Испарение аммиака должно происходить в течение 15—20 мин.

После испарения аммиака из широкой части отстойника следует испарить аммиак, оставшийся в отростке. Для этого надо осторожно приподнять пробоотборник так, чтобы узкая нижняя часть термостата заполнилась водой.

Остаток аммиака из отростка испаряется в течение 1 мин.

После испарения аммиака следует осторожно вынуть пробоотборник из термостата и аккуратно вытереть его внешнюю поверхность.

Для испарения аммиака допускается использовать термостат любой конструкции, обеспечивающий условия для выполнения анализа, указанные в настоящем стандарте.

ПРИЛОЖЕНИЕ 4. (Измененная редакция, Изм. № 1).

ИНФОРМАЦИОННЫЕ ДАННЫЕ

1. РАЗРАБОТАН И ВНЕСЕН Министерством по производству минеральных удобрений СССР
РАЗРАБОТЧИКИ

О.А. Добровольский, Л.Д. Кузнецов, И.Д. Рабина, В.М. Фурман, И.М. Элинсон

2. УТВЕРЖДЕН И ВВЕДЕН В ДЕЙСТВИЕ Постановлением Государственного комитета СССР по управлению качеством продукции и стандартам от 27.03.90 № 609

Изменение № 1 принято Межгосударственным советом по стандартизации, метрологии и сертификации (протокол № 33 от 06.06.2008)

За принятие изменения проголосовали национальные органы по стандартизации следующих государств: AM, KZ, KG, MD, RU, TJ, UZ, UA [коды альфа-2 по МК (ИСО 3166) 004]

Дату введения в действие настоящего изменения устанавливают указанные национальные органы по стандартизации*

3. Стандарт соответствует международному стандарту ИСО 7103—82 в части отбора проб в специальные баллончики

4. ВЗАМЕН ГОСТ 6221—82, кроме пп. 4.4—4.9, приложений 1, 2

5. ССЫЛОЧНЫЕ НОРМАТИВНО-ТЕХНИЧЕСКИЕ ДОКУМЕНТЫ

Обозначение НТД, на который дана ссылка	Номер пункта, подпункта, приложения	Обозначение НТД, на который дана ссылка	Номер пункта, подпункта, приложения
ГОСТ 12.1.004—91	4.4	ГОСТ 14192—96	1.5.1, 1.5.2
ГОСТ 12.1.005—88	1.3.8	ГОСТ 18300—87	3.1.1
ГОСТ 12.1.007—76	1.3.4	ГОСТ 25336—82	3.1.1, приложение 4
ГОСТ 12.4.021—75	1.3.4	ГОСТ 28326.1—89	1.2.2, 3.4
ГОСТ 12.4.121—83	1.3.7	ГОСТ 28326.2—89	1.2.2, 3.5
ГОСТ 949—73	1.6.1	ГОСТ 28326.3—89	1.2.2, 3.6
ГОСТ 2405—88	3.1.1	ГОСТ 28326.4—89	1.2.2, 2.2, 3.7
ГОСТ 2603—79	3.1.1	ГОСТ 28326.5—89	1.2.2, 3.8
ГОСТ 4107—78	3.1.1	ГОСТ 28326.6—89	1.2.2, 3.9
ГОСТ 5496—78	3.1.1, приложение 4	ГОСТ 28326.7—89	1.2.2, 3.10
ГОСТ 8050—85	3.1.1	ГОСТ 29169—91	3.1.1
ГОСТ 9147—80	3.1.1	ГОСТ 29227—91	3.1.1
ГОСТ 12162—77	3.1.1		

6. ИЗДАНИЕ (май 2011 г.) с Изменением № 1, утвержденным в июне 2008 г. (ИУС 1—2009)

* Дата введения в действие на территории Российской Федерации — 2009—03—01.

Редактор *М.И. Максимова*
Технический редактор *В.Н. Прусакова*
Корректор *В.Е. Нестерова*
Компьютерная верстка *И.А. Налейкиной*

Сдано в набор 04.05.2011. Подписано в печать 31.05.2011. Формат 60 × 84 1/8. Бумага офсетная. Гарнитура Таймс.
Печать офсетная. Усл. печ. л. 2,32. Уч.-изд. л. 1,80. Тираж 65 экз. Зак. 432.

ФГУП «СТАНДАРТИНФОРМ», 123995 Москва, Гранатный пер., 4.
www.gostinfo.ru info@gostinfo.ru

Набрано во ФГУП «СТАНДАРТИНФОРМ» на ПЭВМ
Отпечатано в филиале ФГУП «СТАНДАРТИНФОРМ» — тип. «Московский печатник», 105062 Москва, Лялин пер., 6