

ВОЛОКИ-ЗАГОТОВКИ ИЗ ТВЕРДЫХ
СПЕЧЕННЫХ СПЛАВОВ ДЛЯ ВОЛОЧЕНИЯ
ШЕСТИГРАННЫХ ПРУТКОВ

ГОСТ
5426—76*

Формы и размеры

Die blanks of sintered hardmetals
for drawing hexagonal rods.
Shape and dimensions

Взамен
ГОСТ 5426—66

ОКП 19 8400

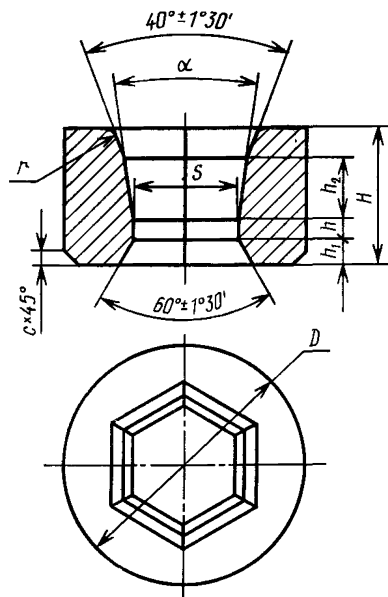
Постановлением Государственного комитета стандартов Совета Министров СССР
от 5 февраля 1976 г. № 344 срок введения установлен

с 01.01.78

Несоблюдение стандарта преследуется по закону

1. Настоящий стандарт распространяется на волокни-заготовки из твердых спеченных сплавов для волочения шестигранных прутков из черных и цветных металлов.

2. Форма и размеры волок-заготовок должны соответствовать указанным на чертеже и в таблице.



Издание официальное

Перепечатка воспрещена

* Переиздание (июль 1988 г.) с Изменением № 1, утвержденным
в августе 1982 г. (ИУС 12—82)

Размеры в мм

Обозначение волок заго- товок	Приме- няе- мость	S		D		H		h	h ₁	h ₂	r	c	α		Масса, г (для спавы плот- ности 14,6 г/см ³), не более
		Номин.	Пред. откл.	Номин.	Пред. откл.	Номин.	Пред. откл.						Номин.	Пред. откл.	
1980-0301		2,9													207
1980-0302		3,9													204
1980-0303		4,4	-0,35	30	±0,7	21	±0,7	1,5	2,0	10,5	3	1,5	16°	±1°	202
1980-0304		4,9													200
1980-0305		5,4													198
1980-0306		5,9						2,0							197
1980-0307		6,9													195
1980-0308		7,9	-0,45												191
1980-0309		8,9		30	±0,7	21	±0,7	3,0		11,5	3	1,5			185
1980-0311		9,9													179
1980-0312		10,9													173
1980-0313		11,9													286
1980-0314		12,9							3,0						276
1980-0315		13,9		35				3,5		13,5					266
1980-0316		14,9	-0,50										16	±1	256
1980-0317		15,9				25					4				475
1980-0318		16,9		45	±1,0			4,0		13,0		2,0			463
1980-0319		17,9													451
1980-0321		18,9													438
1980-0322		19,9													626
1980-0323		20,9													610
1980-0324		21,9	-0,80	50		28		5,0	4,0	14,0	5				593
1980-0325		23,9													557

Продолжение

Размеры в мм

Обозначение волок-заго- товок	Приме- няе- мость	S		D		H		h	h ₁	h ₂	r	c	α		Масса, г (для испыта- ния плот- ности 14,6 г/см ³), не более
		Номинал	Пред откл.	Номинал	Пред. откл.	Номинал	Пред. откл.								
1980-0326		24,9		50	±1,0	28	±0,7	5,0	4,0			2,0	16		538
1980-0327		25,9													519
1980-0328		26,9	-0,80						4,5	14,0					906
1980-0329		27,9		60		30	±1,0				5				883
1980-0331		29,8						6,0							853
1980-0332		31,8													787
1980-0333		33,8	-0,90		±1,2										1079
1980-0334		35,8		65											1012
1980-0335		37,6				35	±1,5								948
1980-0336		39,6													1744
1980-0337		40,6		80								2,5	18	±1	1718
1980-0338		41,6													1680
1980-0339		44,6													2501
1980-0341		45,6		90	±1,5				5,0	16,0					2451
1980-0342		47,6	-1,50					7,0							2348
1980-0343		49,6													2242
1980-0344		52,6				40	±2,0								3908
1980-0345		54,6													3791
1980-0346		55,6		110	±2,0										3731
1980-0347		59,6													3481
1980-0348		62,6													3283
1980-0349		64,6													3146

С. 4 ГОСТ 5426—76

Пример условного обозначения волокна-заготовки из сплава ВК8 с номинальным размером $S=15,9$ мм:

Волок-заготовка 1980-0317 ВК8 ГОСТ 5426—76

3. В местах перехода выходного конуса на торец волок-заготовок допускаются скругления радиусом равным линейному размеру фаски.

4. Допускается скругление ребер шестигранника радиусом не более 1,5 мм.

5. Волокна-заготовки должны изготавливаться из твердых спеченных сплавов марок ВК6, ВК8, ВК10 по ГОСТ 3882—74.

Волокна-заготовки 1980-0336÷1980-0349 допускается изготавливать из сплава ВК15. Плотность твердого сплава для названных волок-заготовок должна быть в пределах:

ВК6 — 14,8÷15,2 г/см³,

ВК8 — 14,7÷15,1 г/см³,

ВК10 — 14,4÷14,9 г/см³,

ВК15 — 13,9÷14,6 г/см³.

6. Технические требования, правила приемки, методы испытания и контроля — по ГОСТ 2330—76.

7. Маркировка и упаковка, транспортирование и хранение — по ГОСТ 19106—73.

Редактор *Н. В. Бобкова*
Технический редактор *В. Н. Прусакова*
Корректор *Т. И. Кононенко*

Сдано в набор 09.08.88 Подп. в печ. 21.10.88 1,25 усл. п. л. 1,25 усл. кр.отт. 0,95 уч.-изд. л.
Тир. 4 000 Цена 5 коп.

Ордена «Знак Почета» Издательство стандартов, 123840, Москва, ГСП, Новопресненский пер., 3
Тип. «Московский печатник», Москва, Лялин пер., 6. Зак. 2697