



ГОСУДАРСТВЕННЫЙ СТАНДАРТ
СОЮЗА ССР

КИНОПЛЕНКА 35-мм

РАЗМЕРЫ И МЕТОДЫ КОНТРОЛЯ

ГОСТ 4896—80

Издание официальное

БЗ 1—98

ИПК ИЗДАТЕЛЬСТВО СТАНДАРТОВ
Москва

ИНФОРМАЦИОННЫЕ ДАННЫЕ

1. РАЗРАБОТАН И ВНЕСЕН Министерством химической промышленности

РАЗРАБОТЧИКИ

Л. К. Гапоненко, Г. А. Дюкова

2. УТВЕРЖДЕН И ВВЕДЕН В ДЕЙСТВИЕ Постановлением Государственного комитета СССР по стандартам от 12.06.80 № 2727

3. ВЗАМЕН ГОСТ 4896—73

4. Стандарт полностью соответствует МС ИСО 491—83

5. Ограничение срока действия снято по протоколу № 2—93 Межгосударственного Совета по стандартизации, метрологии и сертификации (ИУС 2—93)

6. ПЕРЕИЗДАНИЕ (июнь 1998 г.) с Изменением № 1, утвержденным в декабре 1987 г. (ИУС 4—88)

*Редактор В Н Копысов
Технический редактор О Н Власова
Корректор Н И Гаврищук
Компьютерная верстка В И Матюшенко*

Изд лиц № 021007 от 10 08 95 Сдано в набор 30 06 98 Подписано в печать 26 08 98 Усл печ л 0,47 Уч -изд л 0,30
Тираж 107 С 1027 Зак 1317

ИПК Издательство стандартов, 107076, Москва, Колодезные пер., 14
Набрано в Калужской типографии стандартов на ПЭВМ
Калужская типография стандартов, ул. Московская, 256
ПЛР № 040138

КИНОПЛЕНКА 35-мм

Размеры и методы контроля

35 mm motion-picture film.
Dimensions and methods of control

ГОСТ
4896—80

Дата введения 01.07.81

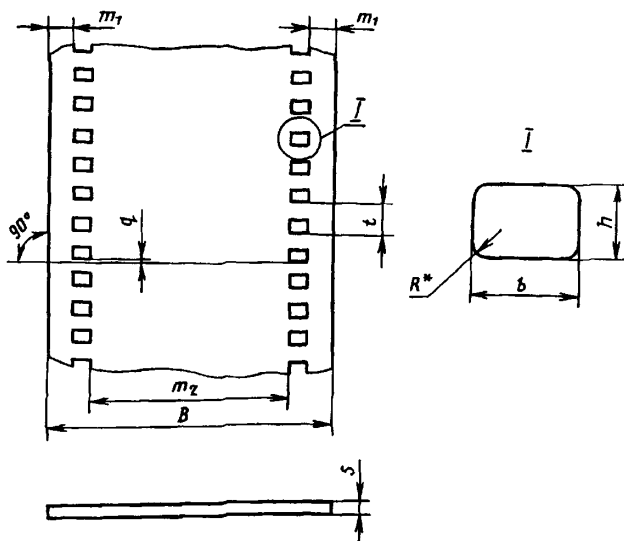
Настоящий стандарт распространяется на 35-мм киноленту на триацетатцеллюлозной основе и устанавливает размеры киноленты и методы их контроля.

(Измененная редакция, Изм. № 1).

1. РАЗМЕРЫ

1.1. Размеры киноленты, а также размеры и расположение перфораций должны соответствовать указанным на чертеже и в таблице.

1.2. Колебания расстояния от края до ближайшей кромки перфорации m_1 в пределах одного рулона не должны быть более 0,05 мм.



* Размер для справок.

Наименование и обозначение размера	Номинальный размер	Пред. откл.	
		при изготовлении	в течение гарантийного срока хранения*
Ширина киноплёнки B	34,975	$\pm 0,025$	+0,025 -0,095
Шаг перфорации t	4,75	$\pm 0,01$	+0,01 -0,02
Ширина перфорации b	2,800	+0,005 -0,015	+0,005 -0,016
Высота перфорации h	1,98	$\pm 0,01$	$\pm 0,01$
Расстояние от края до ближайшей кромки перфорации m_1	2,01	$\pm 0,05$	$\pm 0,05$
Расстояние между перфорациями m_2^{**}	25,37	$\pm 0,05$	+0,05 -0,10
Шахматное смещение перфораций q	—	0,025 max	0,025 max
Радиус скругления отверстия перфорации R	0,5	—	—
Длина 100 последовательных шагов перфорации T	475,0	$\pm 0,4$	+0,4 -1,3

* Даны для киноплёнки с усадкой не более 0,2 %.

** Является справочным.

1.3. Колебания шага перфорации t в пределах одного рулона киноплёнки не должны быть более 0,02 мм.

1.1—1.3. (Измененная редакция, Изм. № 3).

2. МЕТОДЫ КОНТРОЛЯ

2.1. Размеры должны контролироваться не позднее чем через 24 ч после перфорирования.

2.2. Отбор образцов киноплёнки для контроля размеров проводят от рулонов в неповрежденной потребительской упаковке.

2.3. От каждого из отобранных рулонов киноплёнки берут образец длиной не менее 0,5 м из любого места, но не менее чем на расстоянии 3,0 м от концов рулонов.

2.4. Перед контролем образцы выдерживают не менее 16 ч в помещении или эксикаторе при температуре 18—25 °С и относительной влажности (65±5) %. Контроль проводят в помещении с теми же термогигрометрическими параметрами воздуха.

Допускается контролировать размеры киноплёнки без предварительного кондиционирования образцов при условии соблюдения постоянства указанных выше термогигрометрических параметров воздуха между изготовлением и контролем.

2.5. Размеры киноплёнки контролируют при помощи приборов с контактным или оптическим принципом действия соответственно с погрешностью измерений не более 0,005 и 0,002 мм, кроме размера T . Размер T контролируют средствами измерений с погрешностью не более 0,05 мм.

Шахматное смещение перфораций q контролируют относительно перпендикуляра к краю киноплёнки. Предельное отклонение от перпендикулярности не должно быть более 1'.

2.4, 2.5. (Измененная редакция, Изм. № 1).

2.6. Контроль размеров b , t , h и m_1 проводят на четырех последовательных перфорациях каждого ряда.

Контроль размеров B , m_2 и q проводят не менее чем в двух местах образца.

Контроль размера T проводят на каждом ряду перфорации.