



ГОСУДАРСТВЕННЫЙ СТАНДАРТ  
СОЮЗА ССР

---

**ШИНЫ ПНЕВМАТИЧЕСКИЕ  
ДЛЯ ВЕЛОСИПЕДОВ**

ТЕХНИЧЕСКИЕ УСЛОВИЯ

ГОСТ 4750—89

Издание официальное

БЗ 4—89/282

3 коп.

ГОСУДАРСТВЕННЫЙ КОМИТЕТ СССР ПО СТАНДАРТАМ  
Москва

Редактор *Р. С. Федорова*  
Технический редактор *Л. А. Никитина*  
Корректор *М. М. Герасименко*

Сдано в наб. 20.04.89 Подп в печ. 22.06.89 0,75 усл. п. л. 0,75 усл. кр. отт. 0,60 уч.-изд. л.  
Тир. 8000 Цена 3 к

---

Ордена «Знак Почета» Издательство стандартов, 123557, Москва, ГСП,  
Новопресненский пер., д. 3  
Вильнюсская типография Издательства стандартов, ул. Даряус и Гирено, 39 Зак. 1241.

**ШИНЫ ПНЕВМАТИЧЕСКИЕ ДЛЯ ВЕЛОСИПЕДОВ****Технические условия**

Pneumatic tyres for bicycles. Specifications

**ГОСТ****4750—89**

ОКП 25 2611; 25 2612

Срок действия с 01.07.90  
до 01.07.95**Несоблюдение стандарта преследуется по закону**

Настоящий стандарт распространяется на пневматические шины (покрышки, камеры, ободные ленты) черные и цветные для дорожных, спортивно-туристических, детских велосипедов и легких мопедов, предназначенные для эксплуатации на дорогах различных категорий в районах с умеренным климатом при температуре от минус 10 до плюс 45°C.

**1. ТЕХНИЧЕСКИЕ ТРЕБОВАНИЯ**

1.1. Шины должны быть изготовлены в соответствии с требованиями настоящего стандарта по технологическим регламентам и конструкторской документации, утвержденным в установленном порядке.

1.2. Основные параметры и размеры

1.2.1. Термины и определения основных параметров, размеров и типов рисунка протектора — по ГОСТ 22374.

1.2.2. В зависимости от назначения и условий эксплуатации шины должны иметь следующий рисунок протектора: дорожный, универсальный, повышенной проходимости.

1.2.3. Обозначения, основные параметры и размеры, нормы эксплуатационных режимов и коэффициент легкости хода должны соответствовать указанным в таблице.

Пример условного обозначения шин и написания при заказе:

*Шина пневматическая черная 40—622 ГОСТ 4750,*

где 40 — обозначение ширины профиля;

622 — обозначение посадочного диаметра.

Коды ОКП приведены в приложении 1.

### 1.3. Характеристики

1.3.1. Камеры должны быть герметичны.

1.3.2. Показатели внешнего вида покрышек, камер и ободных лент должны соответствовать нормативно-технической документации.

В покрышках не допускается расслоение в каркасе и борте, отслоение протектора и боковины, гребень по протектору с выпрессовкой ткани, запрессовка посторонних включений на внутренней поверхности каркаса с повреждением первого слоя.

В камерах не допускаются пролежни в местах сгиба камеры, расхождение стыка, пористость стенок, посторонние включения, механические повреждения.

В ободных лентах не допускаются посторонние включения, механические повреждения, рваные края.

### 1.4. Комплектность

1.4.1. В комплект шины входят покрышка, камера и ободная лента.

### 1.5. Маркировка

1.5.1. На каждом изделии должны быть четко нанесены:

- 1) товарный знак и (или) наименование предприятия-изготовителя;
- 2) обозначение шины (на покрышке, камере, ободной ленте) в соответствии с таблицей;
- 3) обозначение модели шины (на покрышке);
- 4) год и месяц изготовления (на покрышке);
- 5) штамп технического контроля;
- 6) обозначение настоящего стандарта;
- 7) обозначение БК — для камер из бутилкаучука;
- 8) изображение государственного Знака качества для продукции, которой он присвоен.

Допускается изображение государственного Знака качества на покрышку не наносить, указывать его в документе о качестве и в сопроводительной документации.

На покрышках, которые комплектуются камерами с золотниковыми вентилями, должно быть обозначено давление в шине в соответствии с таблицей.

До замены имеющихся пресс-форм на новые допускается старая маркировка шин.

Обозначение шины	Модель шины	Размеры шины, мм		Масса шины, кг, не более	Максимальная нагрузка на шину, кг	Давление в шине, соответствующее максимальной нагрузке, МПа	Коэффициент легкости хода шин, не менее			Максимальная скорость, км/ч
		ширина профиля, не более	наружный диаметр (пред откл ±6)				черных	цветных		
								одноцветных	двухцветных	
56—205	Л-155	59	323	0,60	30	0,24	0,23	0,37	—	15
40—406	В-61	44	492	0,73	65	0,24	0,19	—	0,23	30
30—445	Л-212	34	510	0,64	40	0,24	0,25	—	—	30
47—507	В-226	47	600	1,00	80	0,34	0,22	—	0,24	50
37—533	В-54	39	611	0,87	65	0,29	0,24	0,32	—	50
37—540	Н-278	37	614	0,765	70	0,39	0,25	—	0,31	60
40—559	В-5	42	645	1,00	60	0,19	—	—	—	50
48—559	В-57	50	665	1,40	75	0,19	—	—	—	50
32—590	К-106	32	657	0,77	60	0,31	0,20	—	0,30	50
32—622	В-3	34	694	0,88	70	0,44	0,22	—	—	50
37—622	К-110/В-63	39	700	0,95	70	0,31	0,22	—	0,35	50
40—622	Л-183	44	708	1,11	75	0,29	0,23	—	0,28	50
32—630	И-262	32	694	0,92	65	0,44	—	—	0,42	50
47—406	Н-270	47	497	0,72	65	0,39	—	—	0,33	30
47—406	Н-271	47	497	0,72	65	0,29	—	—	0,38	40
47—622	Н-273	47	710	1,0	75	0,34	0,27	—	0,34	60
47—305	Н-267	47	396	0,55	50	0,29	—	—	0,40	25
47—559	Н-268	47	653	1,0	85	0,39	—	—	0,32	50
28—622	В-91	28	678	0,8	60	0,40	—	0,32	0,42	60

## Примечания:

1. Шины 32—622; 40—406; 40—622; 56—205; 40—599; 48—599 выпускаются до 01.01.93.
2. Шины 47—559; 47—406; (Н-270; Н-271); 47—622; 47—305; 28—622 выпускаются с 01.01.93.
3. Обозначения ободьев должны соответствовать ОСТ 37.005.016.
4. Для шин применяют вентили любых типов, согласованные с потребителем.

На покрышке, камере и ободной ленте допускаются дополнительные обозначения.

1.5.2. Маркировку на изделия наносят оттиском гравировки от пресс-формы. Штамп технического контроля, маркировку ободных лент, изготовленных зерновым способом, наносят на поверхность изделий (для покрышек на внутреннюю поверхность) прочной краской, хорошо различимой на поверхности изделия.

Допускается на ободную ленту не наносить дату изготовления, проставляя ее на маркировочном ярлыке, прикрепленном к пачке.

1.5.3. Транспортную маркировку наносят в соответствии с

ГОСТ 14192. Маркировка должна содержать:

1) основные надписи: наименование грузополучателя; наименование пункта назначения; полное наименование станции (порта) и сокращенное наименование дороги (пароходства) назначения и

2) дополнительные надписи: наименование грузоотправителя; наименование пункта отправления с указанием железнодорожной станции отправления и сокращенное наименование дороги отправления;

3) информационные надписи: масса брутто и нетто грузового места в килограммах.

1.5.4. Транспортная маркировка должна быть нанесена на ярлыки из бумаги по ГОСТ 18510, картона марок А и Б по ГОСТ 7933, фанеры по ГОСТ 3916, древесноволокнистой плиты марок М и ПТ по ГОСТ 4598 и других материалов, обеспечивающих полную сохранность надписи при транспортировании и хранении.

Транспортную маркировку наносят типографским способом, окраской по трафарету черной эмалью ПФ-115 по ГОСТ 6465, маркировочными машинами, штемпелеванием и штампованием.

1.5.5. Ярлыки прикрепляют к упаковке (грузу) клеем, проволокой по ГОСТ 3282, шпагатом по нормативно-технической документации или отходами кордной ткани.

При транспортировании изделий в открытых транспортных средствах, смешанным железнодорожно-водным и водным транспортом транспортную маркировку наносят только на ярлык из фанеры по ГОСТ 3916.

## 1.6. Упаковка

1.6.1. Упаковка шин — по ГОСТ 24779; при этом цветные шины упаковывают в ткань, бумагу или пленку из полимерных материалов, изготовленную по нормативно-технической документации.

Допускается по согласованию с потребителем цветные шины не упаковывать.

Допускается шины 56—205 упаковывать в мешки из ткани по ГОСТ 11680 или в полиэтиленовые мешки марки М5—10—0,150 по ГОСТ 17811, не более чем по 15 шт.

Камеры, транспортируемые без покрышек, упаковывают в бумажные мешки марки НМ по ГОСТ 2226 или полиэтиленовые мешки марки М1, 5, 6—0,150 по ГОСТ 17811, в мешки из ткани по ГОСТ 11680 или ящики типов 1; П-1; П-2 по ГОСТ 2991.

Допускается ободные ленты связывать в пачки по 100 шт.

## 2. ПРИЕМКА

2.1. Шины принимают партиями. Партией считают шины одного обозначения в количестве не более 10 000 шт., оформленные одним документом о качестве, содержащим:

1) товарный знак и (или) наименование предприятия-изготовителя;

- 2) обозначение и модель шин;
- 3) обозначение настоящего стандарта;
- 4) дату отгрузки;
- 5) номер партии;
- 6) результаты испытаний или подтверждение о соответствии шин требованиям настоящего стандарта;
- 7) штамп технического контроля;
- 8) изображение государственного Знака качества (в случае его присвоения);
- 9) штамп Государственной приемки (при ее наличии на предприятии);
- 10) розничную цену для продукции, поступающей в розничную торговлю.

2.2. Для проверки соответствия шин требованиям настоящего стандарта проводят приемо-сдаточные испытания:

- 1) по внешнему виду покрышек, камер и ободных лент и герметичности камер — 100% изделий от партии;
- 2) по размерам, коэффициенту легкости хода и массе шины — одну шину от партии.

По требованию потребителя определяют габаритные размеры, массу и коэффициент легкости хода шины на трех шинах от партии.

2.3. При получении неудовлетворительных результатов приемо-сдаточных испытаний хотя бы по одному из показателей по нему проводят повторные испытания на удвоенной выборке шин от той же партии. Результаты повторных испытаний распространяются на всю партию.

### 3. МЕТОДЫ ИСПЫТАНИЙ

3.1. Внешний вид шины (покрышки, камеры, ободной ленты) контролируют в соответствии с нормативно-технической документацией.

3.2. Наружный диаметр и ширину профиля измеряют в соответствии с ГОСТ 26000, при этом измерения проводят через 10—15 мин после установления в шине давления.

3.3. Массу шины измеряют на технических весах ВНЦ-2 по ТУ 25.06.2068 или РН-10Ц12у по ТУ 25.06.575 с погрешностью  $\pm 10$  г.

3.4. Герметичность камеры определяют погружением наполненной воздухом камеры в воду, при этом не должно быть выделения пузырьков воздуха из камеры.

Допускается определять герметичность выдержкой камеры, наполненной воздухом, в течение 24 ч, при этом камера должна сохранять первоначальный вид.

3.5. Коэффициент легкости хода определяют в соответствии с методом, приведенным в приложении 2.

3.6. Допускается замена средств измерений, предусмотренных в разделе, на другие с погрешностями, не превышающими установленных настоящим стандартом.

#### **4. ТРАНСПОРТИРОВАНИЕ И ХРАНЕНИЕ**

4.1. Транспортирование и хранение шин — по ГОСТ 24779.

4.2. При транспортировании шин железнодорожным транспортом используют крытые вагоны или контейнеры.

Допускается по согласованию с потребителем транспортировать цветные шины без упаковки.

4.3. Камеры, отправляемые не в комплекте с крышкой, транспортируют в свернутом виде (вентилем внутрь) и упакованными по п. 1.6.1.

Допускается по согласованию с потребителем транспортировать детали вентиля упакованными отдельно.

Допускается ободные ленты транспортировать связанными в пачки по 100 шт.

#### **5. ГАРАНТИИ ИЗГОТОВИТЕЛЯ**

5.1. Изготовитель гарантирует соответствие шин требованиям настоящего стандарта при соблюдении потребителем условий эксплуатации, транспортирования и хранения.

5.2. Гарантийный срок хранения шин — 30 мес с месяца изготовления.

5.3. Гарантийный срок эксплуатации шин — 20 мес со дня розничной продажи;

для внерыночного потребления — с момента получения потребителем.



## ПРИЛОЖЕНИЕ 1

Справочное

## Коды ОКП для шин

Обозначение шины	Модель шины	Код ОКП шин			
		черных	цветных		
			одноцветных	двухцветных	
56—205	Л 155	25 2611 2911	25 2612 2911	—	
40—406	В 61	25 2611 1311	25 2612 1311	25 2612 1323	
30—445	Л 212	25 2611 0313	—	—	
47—507	В 226	—	—	25 2612 2523	
37—533	В 54	25 2611 0711	25 2612 0711	25 2612 0721	
40—559	В 5	25 2611 1511	—	—	
48—559	В 57	25 2611 2311	—	—	
32—590	К 106	25 2611 1113	25 2612 1111	25 2612 1123	
32—622	В 3	25 2611 0521	25 2612 1211	25 2612 1221	
37—622	К 110	25 2611 0811	25 2612 0811	25 2612 0823	
37—622	В 63	—	25 2612 0911	25 2612 0921	
40—622	Л 183	25 2611 1711	25 2612 1713	25 2612 1723	
47—305	Н 267	—	—	25 2612	
37—540	Н 278	—	—	25 2612	
40—406	Н 270, Н 271	—	—	25 2612	
47—622	Н 273	—	—	25 2612	
47—559	Н 268	—	—	25 2612	

## МЕТОД ОПРЕДЕЛЕНИЯ КОЭФФИЦИЕНТА ЛЕГКОСТИ ХОДА

Коэффициент легкости хода шины определяют как отношение полезной работы к затраченной на преодоление силы трения качения шины по гладкому барабану

### 1. Аппаратура

1.1 Стенд для определения коэффициента легкости хода шин

Схема стенда представлена на чертеже

### 2. Подготовка шин к испытанию

2.1. Покрышка и камера после вулканизации должны выдерживаться при температуре  $(25 \pm 2,5)^\circ\text{C}$  не менее 5 сут

2.2 Перед монтажом покрышка и камера должны выдерживаться в помещении испытательной станции в течение 12 ч при температуре  $(25 \pm 5)^\circ\text{C}$

2.3 Шина должна монтироваться на предварительно отцентрированный обод с радиальным и боковым биением  $\pm 1,0$  мм

2.4 Шина в сборе с ободом должна крепиться на специальной вилке испытательного стенда

### 3. Проведение испытаний

3.1 Металлический обод должен быть закреплен в вилке испытательного стенда и прижат к металлическому барабану стенда с силой ( $F$ ), равной

$(45 \pm 0,5)$  кг — для всех шин;

$(30 \pm 0,5)$  кг — для шин подростковых велосипедов

К корпусу втулки барабана жестко крепится шкив. На шкив наматывают нить с закрепленным на ней грузом ( $P$ ) массой  $(2,0 \pm 0,1)$  кг. Длину нити подбирают так, чтобы система грузов ( $P$ ) и ( $q_1$ ) в крайнем нижнем положении касалась основания

3.2 Обод в сборе с шиной приводят в соприкосновение с серединой беговой дорожки барабана. Убирают стопор, при этом шина должна быть прижата к барабану с силой  $F$ . Наматывают ручную нить с грузами на шкив и поднимают их до положения I (см чертеж)

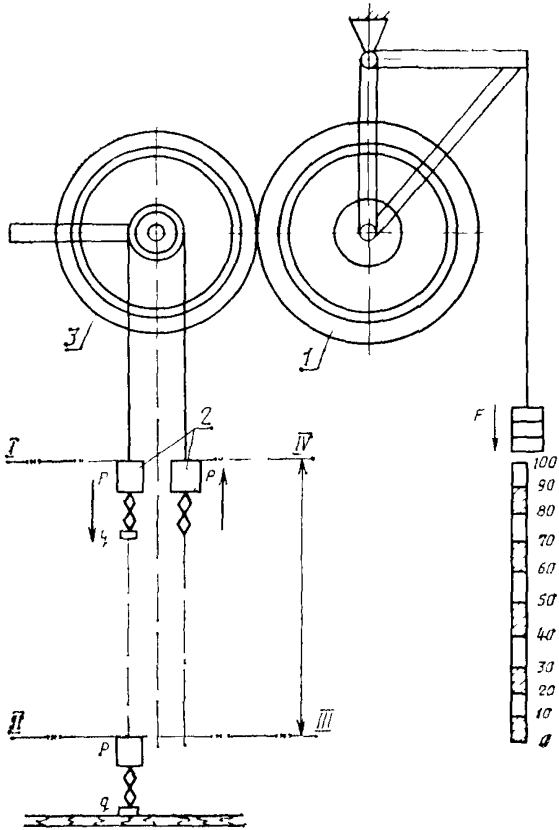
Отпускают систему грузов из положения I свободно падать, при этом необходимо подобрать груз  $q_1$ , так, чтобы после отщепления груза  $q$  (положение II) груз  $P$  вернулся в положение IV

Подобранный таким образом груз  $q_1$  взвешивают на весах типа РП-15Щ или ВНЦ-20 по ТУ 25 06 2068

3.3 Груз  $q$  определяют по п. 3.2, при этом на обод монтируется испытываемая шина.

3.4. Коэффициент легкости хода шины ( $\eta$ ) определяется по формуле

$$\eta = \frac{P}{P + q + q_1}$$



1—шина на ободе, 2—грузы, 3—барабан

Группа Л62

**Изменение № 1 ГОСТ 4750—89 Шины пневматические для велосипедов. Технические условия**

**Утверждено и введено в действие Постановлением Государственного комитета СССР по управлению качеством продукции и стандартам от 16.04 90 № 902**

**Дата введения 01.01.91**

Пункты 15.4, 15.5 Заменить ссылку ГОСТ 3916 на «ГОСТ 3916 1 или ГОСТ 3916 2»

*(Продолжение см с 218)*

*(Продолжение изменения к ГОСТ 4750—89)*

Пункты 5.2, 5.3 изложить в новой редакции «5.2 Гарантийный срок хранения шин

черного цвета — 30 мес,

цветных — 12 мес с месяца изготовления

5.3 Гарантийный срок эксплуатации в пределах гарантийного срока хранения для шин черного цвета — 20 мес, для цветных — 12 мес со дня розничной продажи, для внеыночного потребления — с момента получения потребителем».

(ИУС № 7 1990 г.)

## ИНФОРМАЦИОННЫЕ ДАННЫЕ

### 1. РАЗРАБОТАН И ВНЕСЕН Министерством нефтеперерабатывающей и нефтехимической промышленности СССР

#### ИСПОЛНИТЕЛИ

А. И. Ердеев; Т. А. Кучережко; А. Т. Юрченко (руководитель темы); В. А. Шумов; Л. А. Немеровец; Ю. П. Дьяченко; Н. С. Ломанова

### 2. УТВЕРЖДЕН И ВВЕДЕН В ДЕЙСТВИЕ Постановлением Государственного комитета СССР по стандартам от 30.03.89 № 902

### 3. Срок первой проверки — 1993 г., периодичность проверки — 3 года

### 4. Стандарт полностью соответствует ИСО 5775/1

### 5. ВЗАМЕН ГОСТ 4750—79

### 6. ССЫЛОЧНЫЕ НОРМАТИВНО-ТЕХНИЧЕСКИЕ ДОКУМЕНТЫ

Обозначение НТД, на который дана ссылка	Номер пункта, приложения
ГОСТ 2226—88	161
ГОСТ 2991—85	161
ГОСТ 3282—74	155
ГОСТ 3916—69	154, 155
ГОСТ 4598—86	154
ГОСТ 6465—76	154
ГОСТ 7933—75	154
ГОСТ 11680—76	161
ГОСТ 14192—77	153
ГОСТ 17811—78	161
ГОСТ 18510—87	154
ГОСТ 22374—77	121
ГОСТ 24779—81	161, 41
ГОСТ 26000—83	32
ОСТ 37 005 016—80	1.23
ТУ 25.06 575—77	33
ТУ 25.06 2068—82	33, приложение 2