

УШКИ ДЛЯ СТАНОЧНЫХ
ПРИСПОСОБЛЕНИЙ

Конструкция и размеры

Ears for machine retaining devices.
Design and sizes

ГОСТ
4739—68*

Взамен
ГОСТ 4739—57
и МН 5424—64

Утвержден Комитетом стандартов, мер и измерительных приборов при Совете Министров СССР 2 января 1968 г. Срок введения установлен

с 01.01 1969 г.
до 01.01 1990 г.

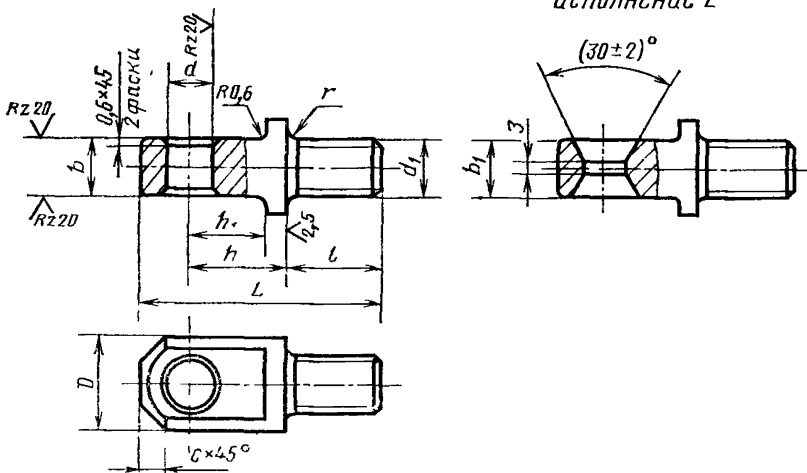
Проверен в 1980 г. Срок действия ограничен

Несоблюдение стандарта преследуется по закону

1. Конструкция и размеры ушек должны соответствовать указанным на чертеже и в таблице.

Исполнение 1

Rz40 √(√)



Внесен Министерством тяжелого, энергетического и транспортного машиностроения СССР

Издание официальное

Перепечатка воспрещена

* Переиздание (ноябрь 1982 г.) с Изменением № 1, утвержденным в июне 1980 г. (ИУС 9 — 1980 г.)

Размеры в мм

Обозначение ушков	Применяемость	Исполнение	Под паз	b (пред откл по d11)	b_1	D	L	d (пред откл по H12)	d_1	t	h	h_1	c	r	Масса кг
7018-0571		1	5	5	—	10	25	4,1	M5	10	10	7	2,0	0,2	0,007
0572		2	—	—	4,5	—	—	—	—	—	—	—	—	—	0,007
0573		1	6	6	—	12	30	5,2	M6	12	12	9	2,5	—	0,013
0574		2	—	—	5,5	—	—	—	—	—	—	—	—	—	0,012
0575		1	8	8	—	14	35	6,2	M8	14	14	11	3,0	0,3	0,022
0576		2	—	—	7,5	—	—	—	—	—	—	—	—	—	0,021
0577		1	10	10	—	18	40	8,2	M10	16	16	13	4,0	—	0,040
0578		2	—	—	9,5	—	—	—	—	—	—	—	—	—	0,039
0579		1	12	12	—	20	50	10,2	M12	20	20	16	5,0	—	0,062
0580		2	—	—	11,0	—	—	—	—	—	—	—	—	—	0,058
0581		1	14	14	—	28	62	—	—	—	—	—	—	0,6	0,069
0582		2	—	—	13,0	—	—	—	—	—	—	—	—	—	0,064
0583		1	16	16	—	30	65	—	—	—	—	—	—	—	0,144
0584		2	—	—	15,0	—	—	—	—	—	—	—	—	—	0,137
0585		1	18	18	—	—	—	12,2	M16	25	25	20	6,0	—	0,181
7018-0586		2	—	—	17,0	—	—	—	—	—	—	—	—	—	0,168

Обозначение ушков	Применяемость	Исполнение	Под наз	b (пред откл по d11)	b ₁	D	L	d (пред откл по H12)	d ₁	l	h	h ₁	c	r	Масса, кг
7018-0587		1	20	20	—	32	80				32	26			0,264
0588		2		—	19,0					32			8,0		0,256
0589		1		22	—			16,25 M20		32		30			0,325
0590		2	22	—	20,0		85				36				0,298
0591		1		25	—						40				0,505
0592		2	25	—	23,0	42	95	20,25 M24		36	40	32	12,0	0,6	0,462
0593		1		32	—						50	40			1,007
0594		2	32	—	28,0	52	120	25,5 M30		45	50		16,0		0,907
0595		1		40	—						55				1,756
7018-0596		2	40	—	36,0	65	142	32,5 M36		55	55	45	20,0		1,600

Пример условного обозначения ушка исполнения 1, под паз размером 5 мм:

Ушко 7018-0571 ГОСТ 4739—68

(Измененная редакция, Изм. № 1).

2. Материал — сталь марки 45 по ГОСТ 1050—74. Допускается замена на сталь других марок с механическими свойствами не ниже, чем у стали марки 45.

3. Твердость — HRC 33...38.

4. Неуказанные предельные отклонения размеров: отверстий — H14, валов — h14, остальных — $\pm \frac{t_2}{2}$

5. Резьба метрическая — по ГОСТ 24705—81. Поле допуска резьбы — 8g по ГОСТ 16093—81.

4, 5. **(Измененная редакция, Изм. № 1).**

6. Размеры недорезов и фасок для резьбы — по ГОСТ 10549—80.

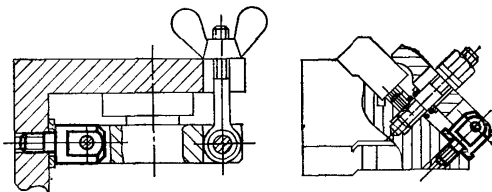
7. **(Отменен, Изм. № 1).**

8. Покрытие — Хим. Окс. прм (обозначение покрытия — по ГОСТ 9.073—77). По соглашению сторон допускается применение других видов защитных покрытий.

9. Маркировать партию ушков одного типоразмера на таре или упаковке с указанием наименования изделия, его обозначения, обозначения настоящего стандарта и товарного знака предприятия-изготовителя.

ПРИЛОЖЕНИЕ
Справочное

Примеры применения ушков



Изменение № 2 ГОСТ 4739—68 Ушки для станочных приспособлений. Конструкция и размеры

Утверждено и введено в действие Постановлением Государственного комитета СССР по стандартам от 16.05.89 № 1230

Дата введения 01.01.90

Наименование стандарта. Исключить слова: «и размеры», «and sizes».

Пункт 1. Чертеж. Заменить параметры шероховатости: Rz 40 на Ra 6,3; Rz 20 на Ra 3,2; Ra 2,5 на Ra 1,6

Исполнение 2. Заменить обозначение угла: $(30 \pm 2)^\circ$ на $30^\circ \pm 2^\circ$.

(Продолжение см. с. 86)

Пункт 2. Заменить ссылку: ГОСТ 1050—74 на ГОСТ 1050—88.

Пункт 3. Заменить значение: HRC 33 . . . 38 на 35,0 . . . 39,5 HRC_э.

Пункт 4 изложить в новой редакции: «4. Неуказанные предельные отклонения размеров: H14, h14, $\pm \frac{t_2}{2}$ ».

Пункт 5. Заменить поле допуска 8g на 6g.

Пункт 8. Заменить ссылку: ГОСТ 9.073—77 на ГОСТ 9.306—85.

Стандарт дополнить пунктом — 10: «10. Примеры применения ушков указаны в справочном приложении».

(ИУС № 8 1989 г.)