



ГОСУДАРСТВЕННЫЙ СТАНДАРТ
СОЮЗА ССР

**ОБОРУДОВАНИЕ ГОРИЗОНТАЛЬНЫХ
ЦИЛИНДРИЧЕСКИХ РЕЗЕРВУАРОВ
ДЛЯ НЕФТЕПРОДУКТОВ.
ПАТРУБКИ ПРИЕМА И РАЗДАЧИ**

ТЕХНИЧЕСКИЕ УСЛОВИЯ

ГОСТ 4621-79

Издание официальное

Цена 3 коп.

ГОСУДАРСТВЕННЫЙ КОМИТЕТ СССР ПО СТАНДАРТАМ
Москва

РАЗРАБОТАН Министерством химического и нефтяного машиностроения

ИСПОЛНИТЕЛИ

С. Г. Мустаев (руководитель темы); Р. Г. Ризванов, А. С. Фархетдинов

ВНЕСЕН Министерством химического и нефтяного машиностроения

Член Коллегии А. М. Васильев

УТВЕРЖДЕН И ВВЕДЕН В ДЕЙСТВИЕ Постановлением Государственного комитета СССР по стандартам от 26 марта 1979 г. № 1061

**ОБОРУДОВАНИЕ ГОРИЗОНТАЛЬНЫХ
ЦИЛИНДРИЧЕСКИХ РЕЗЕРВУАРОВ ДЛЯ
НЕФТЕПРОДУКТОВ.
ПАТРУБКИ ПРИЕМА И РАЗДАЧИ**

Технические условия

Accessories for horisontal cylindrical storage tanks for petroleum products. Receiving and distributing sleeve. Technical requirements

**ГОСТ
4621-79**

**Взамен
ГОСТ 4621-68**

Постановлением Государственного комитета СССР по стандартам от 26 марта 1979 г. № 1061 срок действия установлен

**с 01.01. 1981 г.
до 01.01. 1986 г.**

Несоблюдение стандарта преследуется по закону

Настоящий стандарт распространяется на патрубки приема и раздачи нефтепродуктов, предназначенные для присоединения к ним трубопроводов и устанавливаемые на крышке горловины горизонтальных резервуаров при подземном и полуподземном заглублении.

1. ТИПЫ, ОСНОВНЫЕ ПАРАМЕТРЫ И РАЗМЕРЫ

1.1. В зависимости от назначения патрубки должны изготавливаться следующих типов:

ПП — патрубки приемные;

ПР — патрубки раздаточные;

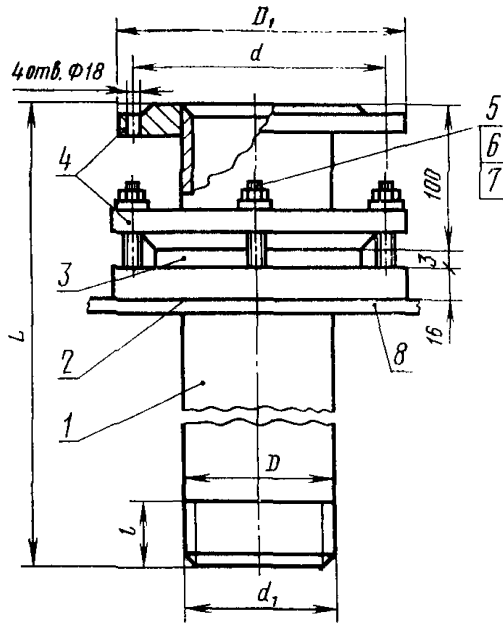
ППР — патрубки приемо-раздаточные.

1.2. Патрубки следует изготавливать двух исполнений:

патрубки с разъемным фланцем (черт. 1);

патрубки цельносварной конструкции — Ц (черт. 2).

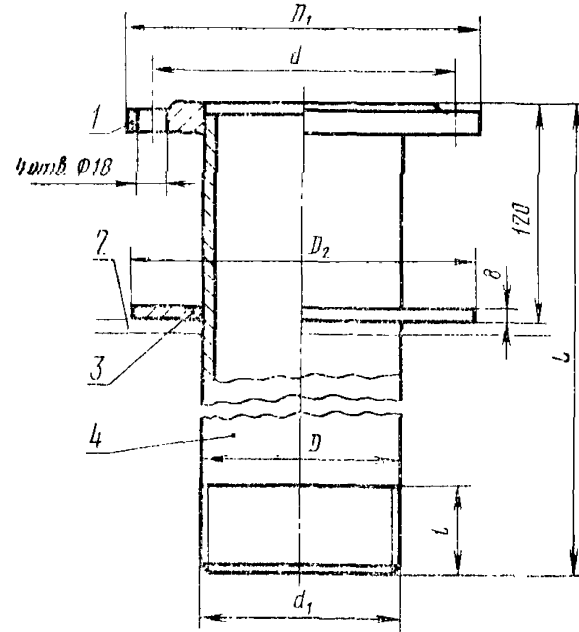
1.3. Основные размеры патрубков должны соответствовать указанным на черт. 1, 2 и в табл. 1—3.



Примечание. Чертеж не определяет конструкцию.

1 — труба; 2 — воротник; 3 — прокладка; 4 — фланец; 5 — шпилька; 6 — гайка; 7 — шайба; 8 — крышка горловины

Черт. 1



Примечание. Чертеж не определяет конструкцию.

1 — фланец; 2 — крышка горловины; 3 — воротник; 4 — ввод

Черт. 2

Таблица 1

Размеры в мм

Тип патрубка	D_y на P_y , 0,6 МПа	D	D_1	D_2	l	d	d_1
ПП	100	114×4	205	200	—	170	—
ПР		114×6			50		Труб „4“ кл. В
ППР		114×4			—		—
ППР	80	89×3,3	185		—	150	—

Таблица 2

Патрубок D_y 100 мм

Объем резервуара, м ³	Длина L , мм		Масса патрубка, кг, не более					
	ПП и ПР	ППР	ПП-Ц	ПР-Ц	ПП	ПР	ППР-Ц	ППР
25	2746,0	2946,0	34,0	48,0	41,7	55,9	36,2	43,8
50								
75	3126,0	3326,0	38,0	54,0	45,7	51,7	40,2	47,9

Таблица 3

Патрубок D_y 80 мм

Объем резервуара, м ³	Длина L , мм		Масса патрубка, кг, не более			
	ПП и ПР	ППР	ПП-Ц и ПР-Ц	ПП и ПР	ППР-Ц	ППР
3	1301,0	1501,0	13,2	18,6	14,7	25,4
5	1741,0	1941,0	16,2	22,4	18,0	24,1
10	2096,0	2296,0	19,1	25,3	20,6	26,9
25	2746,0	2946,0	23,8	30,8	25,3	32,4
50						
75	3126,0	3326,0	26,6	33,9	28,1	35,9

1.4. Пример условного обозначения патрубков приемного цельносварного с D_y 100 мм для резервуара объемом 25 м³:

Патрубок приемный ПП-Ц 100—25 ГОСТ 4621—79

То же, раздаточного с D_y 100 мм для резервуара объемом 25 м³:

Патрубок раздаточный разъемный ПР 100—25 ГОСТ 4621—79

То же, приемо-раздаточного с D_y 100 мм для резервуара объемом 25 м³:

Патрубок приемо-раздаточный ППР 100—25 ГОСТ 4621—79

2. ТЕХНИЧЕСКИЕ ТРЕБОВАНИЯ

2.1. Патрубки должны быть изготовлены в соответствии с требованиями настоящего стандарта по рабочим чертежам, утвержденным в установленном порядке.

2.2. Патрубки следует изготавливать в климатическом исполнении У по ГОСТ 15150—69.

2.3. Присоединительный фланец патрубка — по ГОСТ 1255—67.

2.4. Воротник должен быть изготовлен из листовой стали по ГОСТ 19903—74 или ГОСТ 19904—74.

Ввод из трубы — по ГОСТ 8732—78 из стали марки не ниже 20.

Гайки — по ГОСТ 5915—70 из стали марки 25 по ГОСТ 1050—74.

Шпильки — по ГОСТ 22032—76 из стали марки 35 по ГОСТ 1050—74.

Шайбы — по ГОСТ 11371—68 из стали группы В, марки ст. 3 по ГОСТ 380—70.

2.5. Крепежные детали должны быть оцинкованы или кадмированы.

2.6. Фланец с вводом должен быть соединен сварным швом, выполненным в соответствии с требованиями ГОСТ 16037—70.

2.7. Соединение ввода с воротником следует выполнять сварным швом, отвечающим требованиям ГОСТ 5264—69.

2.8. Для сварки должны быть применены электроды по ГОСТ 9467—75.

2.9. При монтаже патрубков должен быть установлен на крышку горловины, которую соединяют с воротником сварным швом, отвечающим требованиям ГОСТ 5264—69.

2.10. Антикоррозионная защита патрубка, установленного на крышку горловины, должна быть выполнена после его установки одновременно с антикоррозионной защитой резервуара.

2.11. Срок службы патрубка до списания — не менее 15 лет.

3. ПРАВИЛА ПРИЕМКИ

3.1. Для проверки соответствия патрубков требованиям настоящего стандарта предприятие-изготовитель должно проводить приемо-сдаточные испытания.

3.2. При приемо-сдаточных испытаниях проверяют соответствие каждого патрубка требованиям пп 2.1; 2.3; 2.6; 2.7 и 2.9.

4. МЕТОДЫ ИСПЫТАНИЙ

4.1. Размеры (п. 1.3) и соответствие патрубков рабочим чертежам (п. 2.1) следует проверять при помощи измерительного инструмента и внешним осмотром.

4.2. Плотность и прочность сварных швов (пп. 2.6; 2.7 и 2.9) следует проверять путем налива воды под давлением 0,6 МПа не менее 3 мин. Патрубок считают выдержавшим испытания, если на его поверхности не будет обнаружено течи или «потения».

4.3. Проверка качества сварных швов — по ГОСТ 3242—69.

4.4. Дефекты сварных швов должны быть устранены вырубкой с последующей заваркой.

5. МАРКИРОВКА, УПАКОВКА, ТРАНСПОРТИРОВАНИЕ И ХРАНЕНИЕ

5.1. Маркировка патрубков — по ГОСТ 4666—75.

5.2. Патрубки должны быть подвергнуты консервации в соответствии с требованиями ГОСТ 9.014—78.

5.3. При транспортировании патрубки должны быть упакованы в деревянные ящики по ГОСТ 12082—77. На ящике должны быть нанесены предупредительные надписи в соответствии с требованиями ГОСТ 14192—77.

Допускается упаковывать несколько патрубков в один ящик.

5.4. При транспортировании патрубков в контейнерах или вагонах без упаковки должна быть исключена возможность ударов между собой.

5.5. К каждому ящику должен быть приложен упаковочный лист, содержащий товарный знак предприятия-изготовителя, его адрес, условное обозначение патрубков, число патрубков, год и месяц выпуска, номер контролера или упаковщика и обозначение настоящего стандарта.

5.6. Патрубки следует транспортировать в условиях группы Ж2 ГОСТ 15150—69.

5.7. Хранение патрубков — по группам Л, С или Ж2 ГОСТ 15150—69.

6. ГАРАНТИИ ИЗГОТОВИТЕЛЯ

6.1. Изготовитель должен гарантировать соответствие патрубков требованиям настоящего стандарта при соблюдении условий эксплуатации, транспортирования и хранения, установленных стандартом. Гарантийный срок эксплуатации патрубков — 24 месяца со дня их ввода в эксплуатацию.

Редактор *Е. З. Усокина*
Технический редактор *Г. А. Макарова*
Корректор *В. М. Смирнова*