

# ПОДШИПНИКИ КАЧЕНИЯ

ЧАСТЬ 2







ГОСУДАРСТВЕННЫЕ СТАНДАРТЫ  
СОЮЗА ССР

# ПОДШИПНИКИ КАЧЕНИЯ

ЧАСТЬ 2

Издание официальное

Москва  
ИЗДАТЕЛЬСТВО СТАНДАРТОВ  
1989

## О Т И З Д А Т Е Л Ъ С Т В А

Сборник „Подшипники качения” ч. 2 содержит стандарты, утвержденные до 1 июня 1989 г.

В стандарты внесены все изменения, принятые до указанного срока.

Текущая информация о вновь утвержденных и пересмотренных стандартах, а также о принятых к ним изменениях публикуется в выпускаемом ежемесячно информационном указателе „Государственные стандарты СССР”.

ПОДШИПНИКИ ШАРИКОВЫЕ  
РАДИАЛЬНО-УПОРНЫЕ ДВУХРЯДНЫЕ

ГОСТ  
4252-75\*

Основные размеры  
Double-row angular ball bearings.  
Basic dimensions

(СТ СЭВ 4946-84)

Взамен  
ГОСТ 4252-48

ОКП 46 1500

Постановлением Государственного комитета стандартов Совета Министров СССР от 15 ноября 1975 г. № 3508 срок действия установлен

с 01.01.77

Проверен в 1981 г. Постановлением Госстандарта СССР от 15.12.81 № 5410 ограничение срока действия отменено

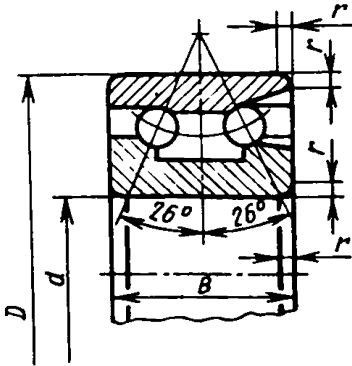
Несоблюдение стандарта преследуется по закону

1. Настоящий стандарт распространяется на двухрядные радиально-упорные шариковые подшипники с предварительным натягом, предназначенные для восприятия комбинированных радиальных и осевых нагрузок при любом направлении действующих сил и моментов в изделиях, требующих жесткой фиксации вала.

Стандарт полностью соответствует СТ СЭВ 4946-84.

(Измененная редакция, Изм. № 1).

2. Основные размеры массы и обозначения подшипников должны соответствовать указанным на чертеже и в табл. 1-3.



$d$  – номинальный диаметр отверстия внутреннего кольца;  $D$  – номинальный диаметр наружной цилиндрической поверхности внешнего кольца;  $B$  – номинальная ширина подшипника;  $r$  – номинальная координата монтажной фаски.

Примечание. Чертеж не определяет конструкцию подшипника.

Издание официальное

Перепечатка воспрещена

\* Переиздание с Изменениями № 1, 2, утвержденными в сентябре 1984 г., августе 1985 г. (ИУС 12-84, 11-85)

Обозначение подшипников	$d$	$D$	$B$	$r$	$r_{smin}$	Масса, кг $\approx$
3056200	10	30	14,3	1,0	0,6	0,05
3056201	12	32	15,9			0,06
3056202	15	35				0,07
3056203	17	40	17,5			0,10
3056204	20	47	20,6	1,5	1,0	0,17
3056205	25	52				0,19
3056206	30	62				23,8
3056207	35	72	27,0	2,0	1,1	0,48
3056208	40	80	30,2			0,65
3056209	45	85				0,70
3056210	50	90				0,74
3056211	55	100	33,3	2,5	1,5	1,05
3056212	60	110	36,5			1,36
3056213	65	120	38,1			1,76
3056214	70	125	39,7			1,93
3056215	75	130	41,3			2,08
3056216	80	140	44,4	3,0	2,0	2,64
3056217	85	150	49,2			3,39
3056218	90	160	52,4			4,14
3056219*	95	170	55,6	3,5	2,1	5,00
3056220	100	180	60,3			6,10
3056221*	105	190	65,1			7,38
3056222	110	200	69,8			8,79

\* Изготавливать по заказу потребителя.

Серия диаметров 3, серия ширин 3  
Размеры, мм

Обозначение подшипников	$d$	$D$	$B$	$r$	$r_{s\ min}$	Масса, кг $\approx$
3056302	15	42	19,0	1,5	1,0	0,13
3056303	17	47	22,2			0,19
3056304	20	52		25,4	2,0	1,1
3056305	25	62	0,37			
3056306	30	72	30,2			
3056307	35	80	34,9	2,5	1,5	0,78
3056308	40	90	36,5			1,05
3056309	45	100	39,7			1,41
3056310	50	110	44,4	3,0	2,0	1,90
3056311	55	120	49,2			2,48
3056312	60	130	54,0	3,5	2,1	3,17
3056313	65	140	58,7			4,01
3056314	70	150	63,5			5,04
3056315	75	160	68,3			6,16
3056316	80	170				6,93
3056317	85	180	73,0	4,0	3,0	8,30
3056318	90	190				9,23
3056319*	95	200	77,8			11,4
3056320	100	215	82,6			14,2
3056321*	105	225	87,3			16,4
3056322	110	240	92,1			19,9

\* Изготавливать по заказу потребителя.

Примечания к табл. 1,2:

1. Масса подшипников рассчитана для стали плотностью 7,85 кг/дм<sup>3</sup>.
2.  $r_{s\ min}$  — наименьший предельный размер  $r$ .

мм

$d$	$r_s \text{ min}$ для диаметров серии		$d$	$r_s \text{ min}$ для диаметров серии	
	2	3		2	3
10	0,7	—	55	1,8	2,3
12	0,7	—	60	1,8	2,5
15	0,7	1,1	65	1,8	2,5
17	0,7	1,1	70	1,8	2,5
20	1,1	1,3	75	1,8	2,5
25	1,1	1,3	80	2,3	2,5
30	1,1	1,3	85	2,3	—
35	1,3	1,8	90	2,3	—
40	1,3	1,8	(95)	2,5	—
45	1,3	1,8	100	2,5	—
50	1,3	2,3	(105)	2,5	—
			110	2,5	—

Примечание. Значения  $r_s \text{ min}$  приведенные в табл. 3, допускаются до 01.01.89.

Пример условного обозначения двухрядного радиально-упорного шарикового подшипника легкой серии диаметров 2, серии ширины 3 с  $d = 35$  мм;  $D = 72$  мм;  $B = 27$  мм:

*Подшипник 3056207 ГОСТ 4252–75*

(Измененная редакция, Изм. № 1, 2).

3. Технические требования к подшипникам по ГОСТ 520–89.

4. Технические требования к посадочным местам вала и корпуса подшипника – по ГОСТ 3325–85.

5. Значения статической ( $C_0$ ) и динамической ( $C$ ) грузоподъемностей приведены в приложении.

(Введен дополнительно, Изм. № 1).

СТАТИЧЕСКАЯ ( $C_0$ ) И ДИНАМИЧЕСКАЯ ( $C$ ) ГРУЗОПОДЪЕМНОСТИ

Серия диаметров 2, серия ширины 3

Обозначение подшипника	$d, \text{мм}$	Грузоподъемность, $H$	
		$C$	$C_0$
3056204	20	21200	13500
3056205	25	23400	15800
3056206	30	33700	23500
3056207	35	47000	32700
3056209	45	54100	40800
3056211	55	71500	56900
3056214	70	100000	85200
3056216	80	126000	108000

Примечание. Значения статической и динамической грузоподъемностей для остальных типов подшипников, размеры которых приведены в стандарте, будут вводиться по мере их освоения.

(Введено дополнительно, Изм. № 1).



## СО Д Е Р Ж А Н И Е

ГОСТ 7242-81 (СТ СЭВ 3793-82)	Подшипники шариковые радиальные однорядные с защитными шайбами. Технические условия . . . . .	3
ГОСТ 8882-75 (СТ СЭВ 3793-82)	Подшипники шариковые радиальные. Однорядные с уплотнениями. Технические условия . . . . .	11
ГОСТ 9592-75	Подшипники шариковые радиальные с выступающим внутренним кольцом. Технические условия . . . . .	21
ГОСТ 10058-75	Подшипники шариковые радиальные однорядные с упорным бортом малогабаритные. Типы и основные размеры . . . . .	26
ГОСТ 23179-78 (СТ СЭВ 6137-87)	Подшипники качения радиальные шариковые однорядные гибкие. Технические условия . . . . .	30
ГОСТ 8328-75 (СТ СЭВ 4949-84)	Подшипники роликовые радиальные с короткими цилиндрическими роликами. Типы и основные размеры . . . . .	34
ГОСТ 5377-79 (СТ СЭВ 3340-81)	Подшипники роликовые радиальные с короткими цилиндрическими роликами без внутреннего или наружного кольца. Типы и основные размеры . . . . .	59
ГОСТ 7634-75 (СТ СЭВ 5274-85)	Подшипники радиальные роликовые многорядные с короткими цилиндрическими роликами. Типы и основные размеры . . . . .	80
ГОСТ 4657-82 (СТ СЭВ 1988-79)	Подшипники роликовые радиальные иглочатые однорядные. Основные размеры. Технические требования . . . . .	94
ГОСТ 24850-81 (СТ СЭВ 1989-79)	Подшипники шариковые радиальные однорядные с двумя уплотнениями с широким внутренним кольцом и сферической наружной поверхностью наружного кольца. Основные размеры . . . . .	103
ГОСТ 26576-85 (СТ СЭВ 3796-82)	Подшипники качения. Кольца стопорные эксцентрические и концентрические и винты установочные для крепления шариковых подшипников. Технические условия . . . . .	108
ГОСТ 24954-81	Подшипники роликовые радиальные однорядные с бочкообразными роликами. Основные размеры . . . . .	114
ГОСТ 831-75 (СТ СЭВ 4942-84)	Подшипники шариковые радиально-упорные однорядные. Типы и основные размеры . . . . .	116
ГОСТ 832-78	Подшипники шариковые радиально-упорные сдвоенные. Типы и основные размеры . . . . .	137
ГОСТ 4252-75 (СТ СЭВ 4946-84)	Подшипники шариковые радиально-упорные двухрядные. Основные размеры . . . . .	149
ГОСТ 8995-75 (СТ СЭВ 4943-84)	Подшипники шариковые радиально-упорные однорядные с одним разъемным кольцом. Типы и основные размеры . . . . .	154
ГОСТ 27365-87 (СТ СЭВ 3338-86, СТ СЭВ 1477-78)	Подшипники роликовые конические однорядные повышенной грузоподъемности. Основные размеры . . . . .	167
ГОСТ 333-79	Подшипники роликовые конические однорядные. Основные размеры . . . . .	191
ГОСТ 6364-78	Подшипники роликовые конические двухрядные. Основные размеры . . . . .	204
ГОСТ 8419-75 (СТ СЭВ 5743-86)	Подшипники роликовые конические четырехрядные. Основные размеры . . . . .	212
ГОСТ 20531-75 (СТ СЭВ 5272-85)	Подшипники роликовые иглочатые радиально-упорные комбинированные. Технические условия . . . . .	219
ГОСТ 5720-75 (СТ СЭВ 4941-84)	Подшипники шариковые радиальные сферические двухрядные. Типы и основные размеры . . . . .	225
ГОСТ 24696-81 (СТ СЭВ 4945-84)	Подшипники роликовые радиальные сферические двухрядные симметричными роликами. Основные размеры . . . . .	234

ГОСТ 5721-75 (СТ СЭВ 4945-84)	Подшипники роликовые радиальные сферические двухрядные. Типы и основные размеры . . . . .	252
ГОСТ 8545-75	Подшипники шариковые и роликовые двухрядные с закрепительными втулками. Типы и основные размеры . .	268
ГОСТ 8530-83 (СТ СЭВ 3341-81)	Подшипники качения. Гайки круглые шлицевые для закрепительных и стяжных втулок. Технические условия . . . . .	274
ГОСТ 13014-80 (СТ СЭВ 777-77)	Втулки стяжные подшипников качения. Основные размеры . . . . .	297
ГОСТ 25455-82 (СТ СЭВ 2797-80)	Подшипники качения. Втулки закрепительные и стяжные. Технические условия . . . . .	305
ГОСТ 8725-83 (СТ СЭВ 3342-81)	Подшипники качения. Шайбы и скобы для стопорения гаек на закрепительных втулках. Технические условия . . . . .	311
ГОСТ 20821-75	Подшипники шариковые упорно-радиальные двухрядные с углом контакта 60°. Технические условия . . . . .	321
ГОСТ 9942-80 (СТ СЭВ 1476-78)	Подшипники роликовые упорно-радиальные сферические одинарные. Основные размеры . . . . .	328
ГОСТ 6874-75 (СТ СЭВ 4944-84)	Подшипники шариковые упорные одинарные. Основные размеры . . . . .	335
ГОСТ 7872-75 (СТ СЭВ 4944-84)	Подшипники шариковые упорные двойные. Основные размеры . . . . .	351
ГОСТ 23526-79 (СТ СЭВ 4948-84)	Подшипники роликовые упорные с цилиндрическими роликами одинарные. Типы и основные размеры . . . . .	359
ГОСТ 3635-78 (СТ СЭВ 1478-78)	Подшипники шарнирные. Технические условия . . . . .	368
ГОСТ 3722-81 (СТ СЭВ 1990-79)	Подшипники качения. Шарики. Технические условия . . .	391
ГОСТ 6870-81 (СТ СЭВ 1991-79)	Подшипники качения. Ролики игольчатые. Технические условия . . . . .	404
ГОСТ 22696-77 (СТ СЭВ 1992-79)	Подшипники качения. Ролики цилиндрические короткие. Технические условия . . . . .	416

Редактор *Р.Г. Говердовская*  
Технический редактор *О.Ю. Захарова*  
Корректор *А.В. Прокофьева*

Сдано в наб. 29.12.88. Подп. в печ. 19.06.89. 27 усл. печ. л. 27,25 усл. кр.-отт.  
26,50 уч.-изд. л. Изд. № 10335/02. Тираж 40000. Зак.1507 Цена 1 руб. 30 коп.

Ордена „Знак Почета” Издательство стандартов, 123840, Москва, ГСП,  
Новопрессненский пер., 3

Набрано в Издательстве стандартов на НПУ

Вильнюсская типография Издательства стандартов, Вильнюс, ул. Даряус и Гирено, 39.