

ГОСТ 415—75

МЕЖГОСУДАРСТВЕННЫЙ СТАНДАРТ

---

# КАУЧУКИ И РЕЗИНОВЫЕ СМЕСИ

## МЕТОД ОПРЕДЕЛЕНИЯ ПЛАСТОЭЛАСТИЧЕСКИХ СВОЙСТВ НА ПЛАСТОМЕТРЕ

Издание официальное

ИПК ИЗДАТЕЛЬСТВО СТАНДАРТОВ  
Москва

**М Е Ж Г О С У Д А Р С Т В Е Н Н Ы Й   С Т А Н Д А Р Т****КАУЧУКИ И РЕЗИНОВЫЕ СМЕСИ****Метод определения пластоэластических свойств на пластометре**

Rubber and rubber mixes.  
Method for determination of plasticity by means of plastometer

**ГОСТ  
415—75**

**Взамен  
ГОСТ 415—53**

Постановлением Государственного комитета стандартов Совета Министров СССР от 24 января 1975 г. № 170 дата введения установлена

**01.01.76**

Ограничение срока действия снято по протоколу № 3—93 Межгосударственного Совета по стандартизации, метрологии и сертификации (ИУС 5-6—93)

Настоящий стандарт распространяется на каучуки и резиновые смеси и устанавливает метод определения на пластометре их пластоэластических свойств по показателям: пластичности, мягкости, «восстанавливаемости», эластического восстановления и относительного эластического восстановления.

Выбор показателей определяется нормативно-технической документацией на каучуки и резиновые смеси.

Сущность метода заключается в сжатии образца между двумя плоскопараллельными плитами под воздействием нагрузки при заданной температуре и измерении высоты образца до приложения нагрузки, под нагрузкой и после снятия нагрузки и «отдыха».

(Измененная редакция, Изм. № 1).

## 1. ПОДГОТОВКА К ИСПЫТАНИЮ

### 1.1. Образцы для испытания

1.1.1. Образцы должны иметь форму цилиндра диаметром  $16 \pm 0,5$  мм и высотой  $10^{+0}_{-0,5}$  мм.

Диаметр образца определяется диаметром режущего инструмента.

(Измененная редакция, Изм. № 1).

1.1.2. Образцы изготавливают из пластин каучука или резиновой смеси. Режим обработки и время вылежки пластин перед испытанием устанавливаются нормативно-технической документацией.

При отсутствии в нормативно-технической документации указаний время вылежки устанавливается не менее 2 ч и не более 24 ч.

1.1.3. Образцы изготавливают на вырезном приспособлении при вращении ножа, смачиваемого водой или мыльным раствором с последующим подрезанием образцов с торцов до заданных размеров способом, предотвращающим смятие образца.

1.1.4. Допускается дублирование пластин при заготовке образцов, если толщина пластин не позволяет получить требуемую высоту образца, при этом режим дублирования устанавливается нормативно-технической документацией.

1.1.5. Образцы для испытания не должны иметь пор, видимых невооруженным глазом.

1.1.6. Для предотвращения слипания образцов допускается пропудривать их тальком.

Издание официальное

Перепечатка воспрещена

Издание (март 2002 г.) с Изменениями № 1, 2, утвержденными в апреле 1981 г., июне 1983 г.  
(ИУС № 6—81, 9—83)

© Издательство стандартов, 1975  
© ИПК Издательство стандартов, 2002

## С. 2 ГОСТ 415—75

### 1.2. А п п а р а т у р а

1.2.1. Прибор для проведения испытаний должен обеспечивать:

сжатие образца между плоскопараллельными горизонтальными плитами, размер которых значительно превосходит размер образца;

массу жесткой системы, сжимающей образец, кг . . .  $5,00 \pm 0,01$ ;

постоянство величины сжимающего груза, кгс . . .  $5 \pm 0,01$ ;

измерение и регулирование температуры, °С . . .  $70 \pm 1$ ;

измерение высоты образца индикатором часового типа по ГОСТ 577—68 с ценой деления 0,01 мм и пределом измерения 0—10 мм.

**П р и м е ч а н и е.** Дополнительная нагрузка, обусловленная действием пружины индикатора, не должна превышать измерительного усилия индикатора по ГОСТ 577—68.

1.2, 1.2.1. **(Измененная редакция, Изм. № 1).**

1.2.2. Рекомендуемая схема прибора и описание его даны в приложении.

1.2.3. Высоту измеряют толщиномером по ГОСТ 11358—84 с ценой деления 0,01 мм, пределом измерения 0—10 мм и диаметром измерительных поверхностей 16 мм, для каучуков — диаметром измерительной поверхности 10 мм.

**(Измененная редакция, Изм. № 1, 2).**

1.2.4. Часы песочные или другое средство измерения времени с погрешностью не более  $\pm 15$  с.

**(Введен дополнительно, Изм. № 1).**

## 2. ПРОВЕДЕНИЕ ИСПЫТАНИЯ

2.1. Устанавливают в приборе температуру  $(70 \pm 1)$  °С.

2.2. Устанавливают на нуль индикатор часового типа.

2.3. Высоту образца  $h_0$  измеряют толщиномером при температуре  $(20 \pm 2)$  или  $(23 \pm 2)$ , или  $(27 \pm 2)$  °С.

**(Измененная редакция, Изм. № 1, 2).**

2.4. При испытании допускается образцы с торцов прокладывать калькой, целлофаном, полиэтиленом, гладкими металлическими хромированными пластинками и другими материалами, не изменяющими свойств образцов в процессе испытания и препятствующими прилипанию испытуемых образцов к плитам прибора.

2.5. Образец прогревают в термостате 3 мин.

2.6. После прогрева образец помещают в центр нижней плиты прибора и производят сжатие образца между плитами под действием нагрузки. Время установки образца не более 15 с.

2.7. По истечении 3 мин воздействия нагрузки на образец измеряют по индикатору высоту образца  $h_1$ , находящегося под нагрузкой. В случае применения прокладок за высоту  $h_1$  принимают высоту образца под нагрузкой за вычетом толщины прокладок.

2.8. Освобождают образец от действия нагрузки, извлекают его из прибора, в случае использования прокладок снимают их, затем образец помещают на ровную поверхность и дают ему «отдыхать» при температуре  $(20 \pm 2)$  или  $(23 \pm 2)$ , или  $(27 \pm 2)$  °С в течение 3 мин. Время «отдыха» может быть другим, если оно установлено в нормативно-технической документации. Время извлечения образца из прибора — не более 15 с.

2.6—2.8. **(Измененная редакция, Изм. № 1, 2).**

2.9. Если при снятии прокладок искажается форма образца, необходимо применять гладкие металлические хромированные прокладки.

2.10. После «отдыха» измеряют высоту образца  $h_2$  толщиномером.

**(Измененная редакция, Изм. № 1).**

2.11. Образцов должно быть не менее двух.

### 3. ОБРАБОТКА РЕЗУЛЬТАТОВ

3.1. Пластичность  $P$ , мягкость  $S$ , «восстанавливаемость»  $R$ , эластическое восстановление  $R'$  и относительное эластическое восстановление  $R''$  вычисляют по формулам:

Пластичность ( $P$ )

$$P = S \cdot R = \frac{h_0 - h_2}{h_0 + h_1}; \quad (1)$$

Мягкость ( $S$ )

$$S = \frac{h_0 - h_1}{h_0 + h_1}; \quad (2)$$

«Восстанавливаемость»  $R$

$$R = \frac{h_0 - h_2}{h_0 - h_1}; \quad (3)$$

Эластическое восстановление ( $R'$ ) в миллиметрах

$$R' = h_2 - h_1; \quad (4)$$

Относительное эластическое восстановление ( $R''$ )

$$R'' = \frac{h_2 - h_1}{h_0 - h_1}, \quad (5)$$

где  $h_0$  — первоначальная высота образца, мм;

$h_1$  — высота образца под нагрузкой;

$h_2$  — высота образца после снятия нагрузки и отдыха, мм.

**(Измененная редакция, Изм. № 1).**

3.1а. Мягкость  $M$ , используемая для характеристики регенератора, выражается в миллиметрах и соответствует высоте образца под нагрузкой  $h_1$ .

3.2. За результат испытания принимают:

среднее арифметическое из значения пластичности  $P$  двух образцов, если расхождение между ними не будет превышать 0,03;

среднее арифметическое из значения мягкости  $S$  двух образцов, если расхождение между ними не будет превышать 0,04;

среднее арифметическое из значения «восстанавливаемости»  $R$  двух образцов, если расхождение между ними не будет превышать 0,06;

среднее арифметическое из значения эластического восстановления  $R'$  двух образцов, если расхождение между ними не будет превышать 0,5 мм;

среднее арифметическое из значения относительного эластического восстановления  $R''$  двух образцов, если расхождение между ними не будет превышать 0,06;

среднее арифметическое значений мягкости  $M$  двух образцов. Норма по расхождению показателей должна быть указана в нормативно-технической документации.

3.1а, 3.2. **(Введены дополнительно, Изм. № 1).**

3.3. Если расхождение между значениями показателей ( $P$ ,  $S$ ,  $R$ ,  $R'$  или  $R''$ ) превышает расхождения, указанные в п. 3.2, проводят испытание еще двух образцов и требуемый показатель определяют по результатам испытаний двух образцов из четырех, исключая из расчета максимальное и минимальное его значение.

3.4. По результатам испытаний составляют протокол, содержащий следующие данные:

марку каучука или шифр резиновой смеси;

диаметр измерительных поверхностей толщиномера;

дату испытания;

результаты испытания;

обозначение настоящего стандарта.

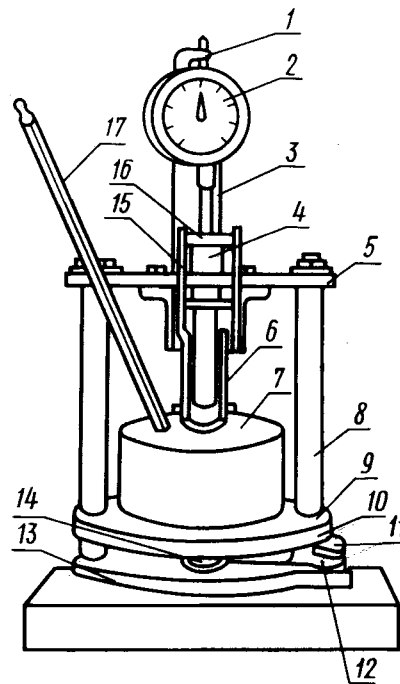
**(Введен дополнительно, Изм. № 2).**

## 1. ОПИСАНИЕ ПРИБОРА

К стальной плите, являющейся основанием прибора, прикрепляют сбоку две направляющие планки, соединенные сверху перекладиной. Жесткая система массой  $(5,00 \pm 0,01)$  кг, включающая в себя плиту, груз и шток с неподвижно закрепленными на нем элементами, передвигается вдоль направляющих планок. Подъем этой системы осуществляют при помощи рычажков и серег, шарнирно связанных со штоком, масса которых не входит в значение массы жесткой системы. На кронштейне смонтирован индикатор часового типа, измерительный штифт которого упирается в торец штока, и измеряет высоту подъема жесткой системы. Гайка предназначена для установки индикатора на нуль. В грузе имеется углубление для термометра (или термопары), который укреплен неподвижно на перекладине (термостате) и не перемещается вдоль направляющих вместе с жесткой системой.

К нижней плите прикреплен рычаг, на одном конце которого имеется площадка, предназначенная для установки образца в центре плиты прибора, а на другом ручка. Рычаг поворачивают таким образом, чтобы выступ упирался в плиту, а площадка находилась точно против середины верхней плиты.

## 2. СХЕМА ПРИБОРА



1 — гайка; 2 — индикатор часового типа; 3 — кронштейн; 4 — шток; 5 — перекладина; 6 — серьга;  
7 — груз; 8 — планка направляющая; 9 — плита; 10 — рычаг; 11 — ручка; 12 — выступ;  
13 — плита стальная; 14 — площадка; 15 — рычажок; 16 — штифт измерительный; 17 — термометр  
(или термопара)

ПРИЛОЖЕНИЕ. (Измененная редакция, Изм. № 1).

Редактор *Л.В. Коретникова*  
Технический редактор *Н.С. Гришанова*  
Корректор *В.С. Черная*  
Компьютерная верстка *С.В. Рябовой*

Изд. лиц. № 02354 от 14.07.2000. Сдано в набор 20.03.2002. Подписано в печать 08.04.2002. Усл.печ.л. 0,93. Уч.-изд.л. 0,50.  
Тираж 85 экз. С 5134. Зак. 117.

---

ИПК Издательство стандартов, 107076 Москва, Колодезный пер., 14.  
<http://www.standards.ru> e-mail: [info@standards.ru](mailto:info@standards.ru)  
Набрано и отпечатано в ИПК Издательство стандартов.