



ГОСУДАРСТВЕННЫЙ СТАНДАРТ
СОЮЗА ССР

РЕЛЬСЫ КРАНОВЫЕ

ТЕХНИЧЕСКИЕ УСЛОВИЯ

ГОСТ 4121—76

Издание официальное

КОМИТЕТ СТАНДАРТИЗАЦИИ И МЕТРОЛОГИИ СССР

Москва

РЕЛЬСЫ КРАНОВЫЕ**ГОСТ**

Технические условия

4121—76*Crane rails.
SpecificationsВзамен
ГОСТ 4121—62

ОКП 09 2000

Постановлением Государственного комитета стандартов Совета Министров СССР от 2 марта 1976 г. № 533 срок действия установлен

с 01.01.78

Проверен в 1987 г. Постановлением Госстандарта СССР от 19.03.87 № 791 срок действия продлен

до 01.01.93

в части 1 категории

до 01.01.90

Настоящий стандарт распространяется на стальные крановые рельсы специальных профилей типов КР70-Л (облегченные), КР80, КР100, КР120, КР140, применяемые для подкрановых путей и подъемных кранов.

Показатели технического уровня, установленные настоящим стандартом, предусмотрены для высшей и первой категорий качества.

(Измененная редакция, Изм. № 3).

1. ТИПЫ И РАЗМЕРЫ

1.1. Поперечное сечение рельсов типа КР70—7 должно соответствовать указанному на черт. 2; типов КР80, КР100, КР120, КР140 — на черт. 1.

(Измененная редакция, Изм. № 3).

1.2. Размеры рельсов, площадь поперечного сечения, справочные величины для осей и масса 1 м должны соответствовать указанным в табл. 1 и 2.

(Измененная редакция, Изм. № 3).

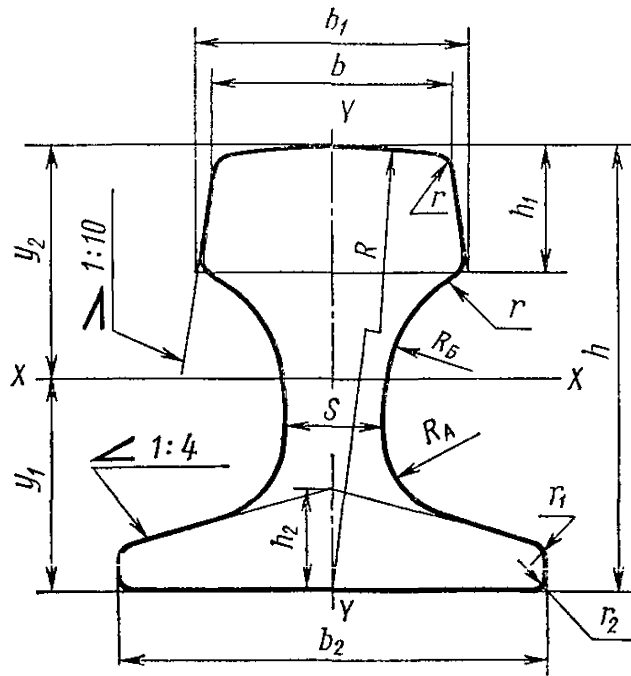
Издание официальное

* Переиздание (май 1991 г.) с Изменениями № 1, 2, 3, утвержденными в феврале 1981 г., сентябре 1982 г., марте 1987 г. (ИУС 4—81, 1—83, 6—87).

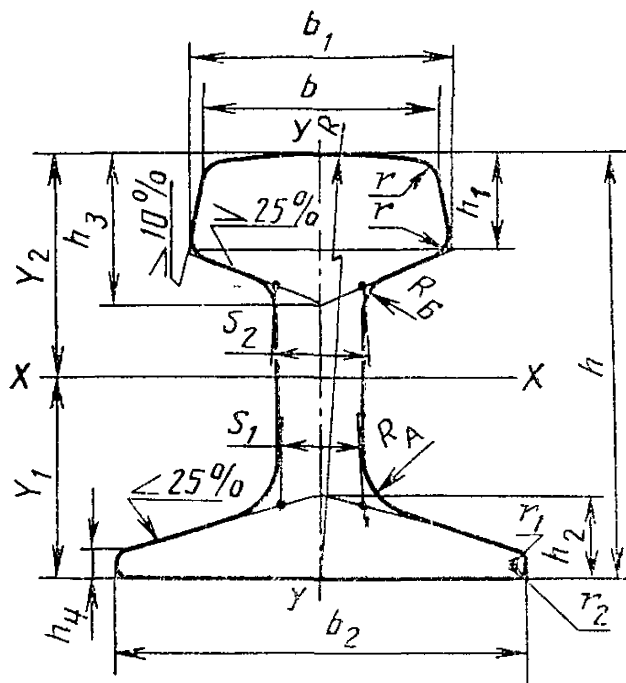
© Издательство стандартов, 1976

© Издательство стандартов, 1991

Настоящий стандарт не может быть полностью или частично воспроизведен, тиражирован и распространен без разрешения Госстандарта СССР



Черт. 1



Черт. 2

Таблица 1

мм

Типы рельсов	b	b_1	b_2	S	S_1	S_2	h	h_1	h_2	h_3	h_4	R	R_A	R_B	r	r_1	r_2
КР70-Л	70,0	75,6	120,0	—	21,0	23,0	120,0	28,0	24,0	37,45	9,0	400,0	25,0	25,0	6	6	1,5
КР80	80,0	87,0	130,0	32,0	—	—	130,0	35,0	26,0	—	—	400,0	26,0	44,0	8	6	1,5
КР100	100,0	108,0	150,0	38,0	—	—	150,0	40,0	30,0	—	—	450,0	30,0	50,0	8	8	2
КР120	120,0	129,0	170,0	44,0	—	—	170,0	45,0	35,0	—	—	500,0	34,0	56,0	8	8	2
КР140	140,0	150,0	170,0	60,0	—	—	170,0	50,0	40,0	—	—	700,0	40,0	60,0	10	10	3

Пример условного обозначения рельса с номинальной шириной головки $b = 100$ мм:

Рельс КР100 4121—76

Таблица 2

Типы рельсов	Площадь попереч- ного сече- ния рель- са, см ²	Справочные данные для осей X—X и Y—Y									
		Расстояние до центра тяжести, см		Моменты инерции, см ⁴			Моменты сопротивления, см ³				Масса 1 м рельса, кг
				I_x	I_y	I_p	$W_1 = \frac{I_x}{y_1}$	$W_2 = \frac{I_x}{y_2}$	$W_3 = \frac{I_y}{b/2}$	W_p	
		y_1	y_2								
КР70-Л	60,47	5,74	6,26	1055,67	272,59	1328,26	183,91	168,64	45,43	166,03	
КР80	81,84	6,47	6,53	1523,69	468,55	1992,24	233,37	233,34	72,08	218,71	64,24
КР100	113,44	7,63	7,37	2805,88	919,52	3725,40	367,86	380,72	122,66	350,92	89,05
КР120	150,69	8,69	8,31	4794,22	1671,96	6466,18	551,69	576,92	196,70	535,59	118,29
КР140	187,24	8,75	8,25	5528,27	2608,71	8136,98	632,07	670,09	306,91	673,89	146,98

Примечание. Площадь поперечного сечения и справочные величины вычислены по номинальным размерам. При вычислении массы 1 м рельса плотность стали принята равной 7850 кг/м³.

1.3. Длина рельсов должна быть:
мерная — 9,0; 9,5; 10,0; 10,5; 11,0; 11,5; 12,0 м;
немерная — от 4 до 12 м.

Длина рельса оговаривается в заказе.

1.4. По соглашению изготовителя и потребителя рельсы изготовляют с отверстиями на концах.

1.5. Предельные отклонения по размерам рельсов не должны превышать указанных в табл. 3.

Таблица 3

Тип рельсов	Предельные отклонения, мм						
	по ширине головки	по ширине подошвы		по толщине шейки	по высоте рельса		по длине мерного рельса
		высшая категория	первая категория		высшая категория	первая категория	
КР70-Л; КР80; КР100	+1,0 -2,0	+1,0 -2,5	+1,0 -3,0	+1,0 -1,5	±0,8	±1,0	+50
КР120; КР140	+1,0 -2,5	+1,0 -3,0	+1,0 -3,5	+1,2 -1,7	±0,8	±1,2	+50

Примечания:

1. Размеры, на которые не указаны предельные отклонения, даны для построения калибров и контролируются при растачивании валков.

2. Допускается уменьшение размеров h_1 и h_2 на 2% при растачивании калибров на валках.

(Измененная редакция, Изм. № 3).

1.6. Несимметричность поперечного сечения рельса относительно вертикальной оси не должна превышать в подошве 2 мм, в головке — 0,6 мм.

2. ТЕХНИЧЕСКИЕ ТРЕБОВАНИЯ

2.1. Рельсы должны быть изготовлены из углеродистой марте-новской или кислородно-конверторной стали, химический состав которой по плавочному анализу должен соответствовать указанному в табл. 4.

Таблица 4

Марка стали	Содержание элементов, %								
	Углерод	Марганец	Кремний	Сера	Фосфор	Мышьяк	Хром	Никель	Медь
К63	0,53— 0,73	0,60— 1,0	0,15— 0,35	0,050	0,050	0,08	0,30	0,30	0,30

Примечания:

1. Содержание в стали никеля, хрома, меди, азота и мышьяка должно обеспечиваться предприятием-изготовителем и определяться по требованию потребителя.

2. Для рельсов высшей категории качества массовая доля серы должна не превышать 0,050% и фосфора — 0,045% (в готовых рельсах).

(Измененная редакция, Изм. № 1, 3).

2.2. В стали, выплавленной на базе керченских руд, определенное содержание мышьяка обязательно и не должно быть более 0,15%.

2.3. Допускаются отклонения по химическому составу металла готовых рельсов от норм, указанных в табл. 4, в процентах:

+0,03
—0,02 — углерода;

+0,03
—0,03 — марганца;

+0,03
—0,02 — кремния;

+0,005 — фосфора;
+0,005 — серы.

2.4. Содержание азота в металле готовых рельсов не должно превышать 0,008%.

2.5. Механические свойства металла рельсов должны соответствовать указанным в табл. 5.

Таблица 5

Временное сопротивление σ_B , МПа (кгс/мм ²)	Предел текучести σ_T , МПа (кгс/мм ²)	Относительное удлинение δ , %	Твердость по Бринеллю, НВ
не менее			
731 (75)	372,4(38)	6,0	212

По требованию потребителя твердость поверхности головки рельсов должна быть от 321 до 390 НВ вкл. без нормирования относительного удлинения.

Механические свойства, включая твердость, определяют при

условии содержания углерода в плавке на нижнем пределе и при $\Sigma(C + \frac{1}{4} Mn) < 0,72\%$, а также по требованию потребителя:

При содержании углерода в плавке выше нижнего предела и при $\Sigma(C + \frac{1}{4} Mn) \geq 0,72\%$ механические свойства в соответствии с нормами, указанными в табл. 5, обеспечиваются предприятием-изготовителем без проведения испытаний.

(Измененная редакция, Изм. № 1, 2).

2.6. Трещины, закаты, прокатные плены, рванины и раскатанные загрязнения на поверхности рельсов не допускаются. Допускается удаление дефектов полой вырубкой или зачисткой, если глубина вырубki, считая от фактического размера, не превышает:

для рельсов типов КР70-Л и КР80 — 1,5 мм, а в средней трети ширины подошвы не более 0,7 мм;

для рельсов типов КР100, КР120 и КР140 — 2 мм, а в средней трети ширины подошвы не более 1 мм.

Поперечная вырубка, заварка дефектов не допускаются. Раскатанный пузырь, риски, вмятины и рябизна допускаются без зачистки, если глубина их залегания не превышает половины допустимой, установленного для глубины вырубki.

(Измененная редакция, Изм. № 3).

2.7. Торцевые поверхности рельса не должны иметь следов усадочной раковины, расслоений и трещин.

2.8. Флокены в рельсах не допускаются.

2.9. Местные деформации на рельсе не должны превышать 1 мм на длине 0,5 м.

2.10. Отклонение от прямолинейности рельса не должно превышать: в горизонтальной плоскости 0,08%, в вертикальной плоскости — 0,06% длины.

(Измененная редакция, Изм. № 3).

2.11. Скручивание рельса не допускается. Рельсы считают скрученными, если при замере на контрольном стеллаже они имеют по концам зазоры между подошвой рельса и стеллажом (по диагонали) более 1,5 мм.

2.12. Кривизна концов рельсов на длине 1 м не должна превышать 2 мм в горизонтальной и вертикальной плоскостях.

2.13. Подошва рельсов не должна быть вогнутой. Общая выпуклость подошвы и выпуклость в средней части подошвы, равной ширине головки, не должна превышать величин, указанных в табл. 6.

мм

Таблица 6

Типы рельсов	Общая выпуклость		Выпуклость в средней части подошвы (равной ширине головки)	
	высшей категории	первой категории	высшей категории	первой категории
КР70-Л	1,20	1,25	0,40	0,50
КР80	1,45	1,50	0,50	0,60
КР100	1,70	1,75	0,70	0,80
КР120	1,95	2,00	0,80	0,90
КР140	2,45	2,50	0,90	1,00

(Измененная редакция, Изм. № 1, 3).

2.14. Концы рельсов должны быть ровно обрезаны. Неперпендикулярность торцевых плоскостей по отношению к продольной оси не должна превышать 5 мм в любом направлении. Заусенцы размером более 4 мм не допускаются.

3. ПРАВИЛА ПРИЕМКИ

3.1. Рельсы принимают партиями. Партией считают рельсы одного типа и одной плавки, на которую оформляют один документ о качестве.

3.2. Для проверки качества рельсов от партии отбирают:

для химического анализа — одну ковшовую пробу;

для механических испытаний — один рельс;

для проверки твердости — один рельс;

для проверки на флокены — по одной пробе от каждой пятидесятой плавки.

Проверке внешнего вида и размера подвергают каждый рельс.

При получении неудовлетворительных результатов проверки хотя бы по одному показателю повторную проверку проводят на выборке, отобранной по ГОСТ 7566—81. Результаты проверки на флокены являются окончательными после первого испытания.

4. МЕТОДЫ ИСПЫТАНИЙ

4.1. Определение химического состава стали — по ГОСТ 12359—81, ГОСТ 22536.0—87, ГОСТ 22536.1—88, ГОСТ 22536.2—87, ГОСТ 22536.3—88, ГОСТ 22536.4—88, ГОСТ 22536.5—87, ГОСТ 22536.6—88, ГОСТ 22536.7—88, ГОСТ 22536.8—87.

(Измененная редакция, Изм. № 3).

4.2. Отбор проб для определения химического состава стали — по ГОСТ 7565—81.

4.3. Для испытаний от каждого отобранного рельса отрезают: для испытания на растяжение — один образец;

для испытания на твердость — один образец.

4.4. Испытание на растяжение проводят по ГОСТ 1497—84 на круглых образцах диаметром 10 мм и расчетной длиной 50 мм. Заготовку для образца вырезают из верхнего угла головки рельса одного из раскатов испытываемой партии.

Контрольной характеристикой является только временное сопротивление.

4.5. Твердость определяют на поверхности катания рельса по ГОСТ 9012—59.

4.6. Размеры рельсов и местные деформации на рельсе проверяют измерительным инструментом необходимой точности.

4.7. Качество поверхности рельсов проверяют без применения увеличительных приборов.

4.8. Контроль рельсов, выявляющий отсутствие в них флокенов, должен производиться по согласованной методике между потребителем и изготовителем.

4.9. Наличие расслоения на торцах проверяется посредством вырубki зубилом стружки, раздвоение которой считается признаком расслоения.

5. МАРКИРОВКА

5.1. Маркировка и оформление документации — по ГОСТ 7566—81.

5.2. На шейке каждого рельса в горячем состоянии должны быть выкатаны выпуклые буквы и цифры, обозначающие:

условное обозначение предприятия-изготовителя;

тип рельсов;

две последние цифры года изготовления рельсов.

Дополнительно должны быть выбиты: на торце подошвы каждого рельса — номер плавки, а на торце головки — клеймо, подтверждающее приемку продукции техническим контролем.

5.3. Рельсы маркируют несмываемой белой краской путем обводки клейма по контуру торца головки рельса.

5.4. На крановых рельсах, которым присвоен государственный Знак качества, в сопроводительной документации должно быть нанесено изображение государственного Знака качества в соответствии с порядком, установленным Госстандартом.

(Измененная редакция, Изм. № 3).

Редактор *Р. Г. Говердовская*
Технический редактор *М. М. Герасименко*
Корректор *Л. В. Сницарчук*

Сдано в наб. 27.05.91 Подп. в печ. 16.09.91 0,75 усл. п. л. 0,75 усл. кр.-отт. 0,48 уч.-изд. л.
Тир. 5000 Цена 20 к.

Ордена «Знак Почета» Издательство стандартов, 123557, Москва, ГСП,
Новопресненский пер., д. 3.
Государственное предприятие «Типография стандартов»,
г. Вильнюс, ул. Даряус и Гирено, 39. Зак. 959.