

ГОСТ 4088—69

МЕЖГОСУДАРСТВЕННЫЙ СТАНДАРТ

ГАЙКИ ФАСОННЫЕ

КОНСТРУКЦИЯ

Издание официальное



Москва
Стандартинформ
2006

МЕЖГОСУДАРСТВЕННЫЙ СТАНДАРТ

ГАЙКИ ФАСОННЫЕ

Конструкция

Fashioned nuts.
Design

ГОСТ
4088—69

Взамен
ГОСТ 4088—57

МКС 21.060.20

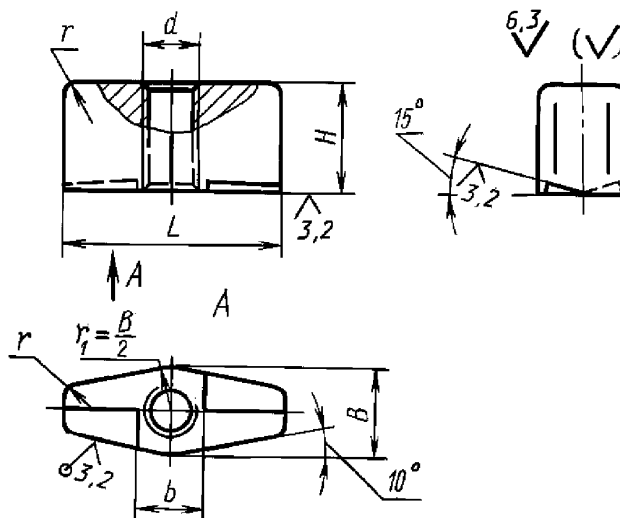
Постановлением Комитета стандартов, мер и измерительных приборов при Совете Министров СССР от 13 июня 1969 г. № 680 дата введения установлена

01.07.70

Ограничение срока действия снято Постановлением Госстандарта СССР от 20.04.89 № 1028

Настоящий стандарт распространяется на фасонные гайки, предназначенные для станочных приспособлений.

1. Конструкция и размеры гаек должны соответствовать указанным на чертеже и в таблице.



Размеры в мм

Обозначение гаек	Применяемость	d	H	L	B	b	r	Масса, кг ≈
7004-0051		M5	10	25	10	6	1,6	0,014
7004-0052		M6	12	30	12	8		0,024
7004-0053		M8	16	36	14	10		0,042
7004-0054		M10	20	40	16	12	2,5	0,063
7004-0055		M12	25	50	18	14		0,118
7004-0056		M16	32	60	22	18		0,210

Пример условного обозначения фасонной гайки размером $d = M5$:

Гайка 7004-0051 ГОСТ 4088—69

(Измененная редакция, Изм. № 1, 2).

2. Материал — сталь марки 45 по ГОСТ 1050—88. Допускается замена на сталь других марок с механическими свойствами не ниже, чем у стали марки 45.

3. Твердость — 30 ... 35 HRC.

4. Неуказанные предельные отклонения размеров: $h14, \pm \frac{t_2}{2}$.

5. Резьба метрическая — по ГОСТ 24705—2004. Поле допуска резьбы — 6H по ГОСТ 16093—2004.

4, 5. **(Измененная редакция, Изм. № 2).**

6. Размеры фасок для резьбы — по ГОСТ 10549—80.

7. **(Исключен, Изм. № 1).**

8. Покрытие — Хим. Окс. прм (обозначение покрытия — по ГОСТ 9.306—85). По соглашению с потребителем допускается применение других видов защитных покрытий.

9. Остальные технические требования — по ГОСТ 1759.0—87.

10. Маркировать: наименование изделия, его обозначение, обозначение настоящего стандарта и товарный знак предприятия-изготовителя. Маркировку нанести на тару или упаковку для партии гаек одного типоразмера.

11. Пример применения фасонных гаек указан в приложении.

(Введен дополнительно, Изм. № 2).

ПРИМЕР ПРИМЕНЕНИЯ ФАСОННЫХ ГАЕК

