

**ТИСКИ СЛЕСАРНЫЕ
С РУЧНЫМ ПРИВОДОМ**

ТЕХНИЧЕСКИЕ УСЛОВИЯ

Издание официальное

ТИСКИ СЛЕСАРНЫЕ С РУЧНЫМ ПРИВОДОМ**Технические условия****ГОСТ
4045—75**

Hand-operated bench vice. Specifications

ОКП 39 2871

Дата введения 01.01.77

Настоящий стандарт распространяется на слесарные тиски с ручным приводом с шириной губок от 63 до 200 мм, изготавливаемые для нужд народного хозяйства и экспорта.

Стандарт не распространяется на слесарные тиски быстросъемные с устройством для крепления типа струбины эксцентрика, пневмоприсоса и т.п.

Настоящий стандарт полностью соответствует СТ СЭВ 1279—78 и СТ СЭВ 1280—78.
(Измененная редакция, Изм. № 1, 2).

1. ТИПЫ И ОСНОВНЫЕ РАЗМЕРЫ

1.1. Тиски должны изготавливаться трех типов:

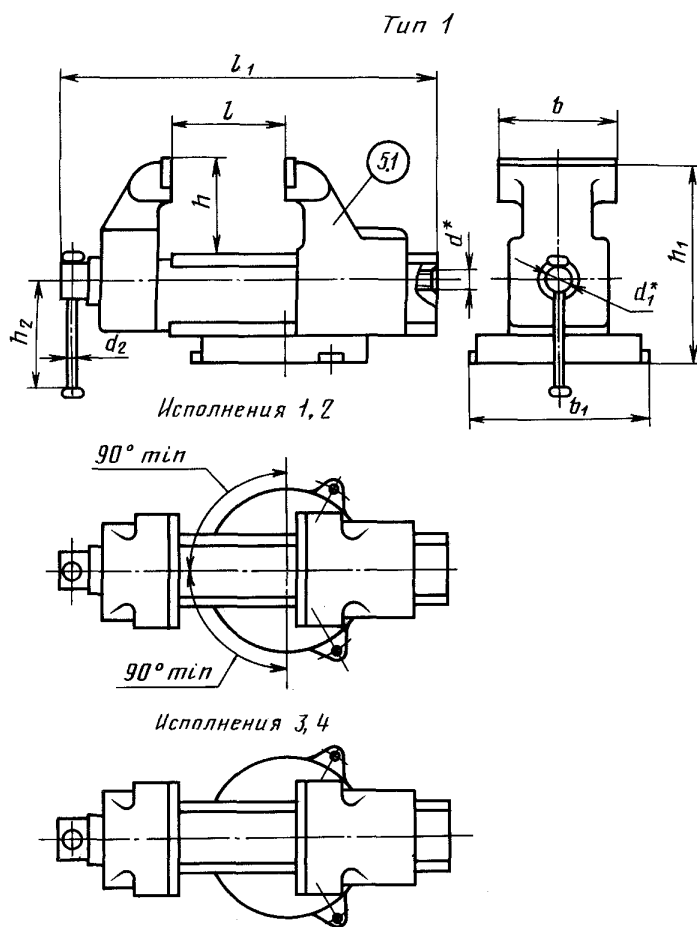
- 1 — тиски общего назначения;
- 2 — тиски с поворотной губкой для фасонных деталей;
- 3 — тиски с дополнительными губками для труб.

1.2. Тиски всех типов должны изготавливаться в четырех исполнениях:

- 1 — поворотные без ускоренного холостого хода;
- 2 — поворотные с ускоренным холостым ходом;
- 3 — неповоротные без ускоренного холостого хода;
- 4 — неповоротные с ускоренным холостым ходом.

1.3. Основные размеры тисков всех типов и исполнений должны соответствовать указанным на черт. 1—3 и в табл. 1.

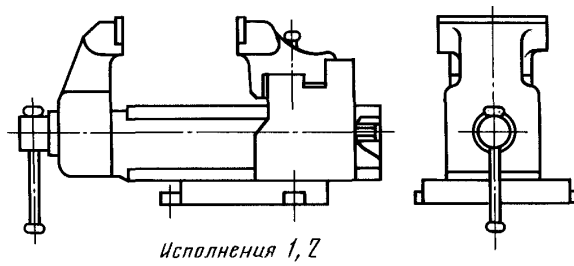
Примечание. Черт. 1—3 конструкцию тисков не устанавливают.



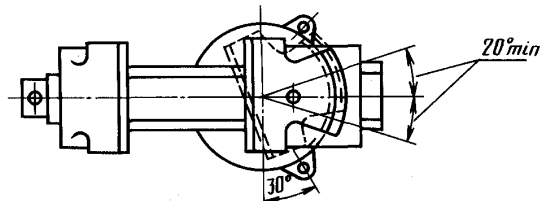
* Размер для справок.

Черт. 1

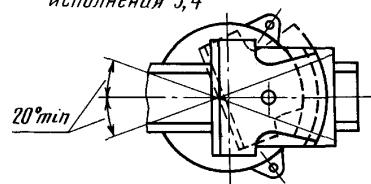
Тип 2



Исполнения 1, 2

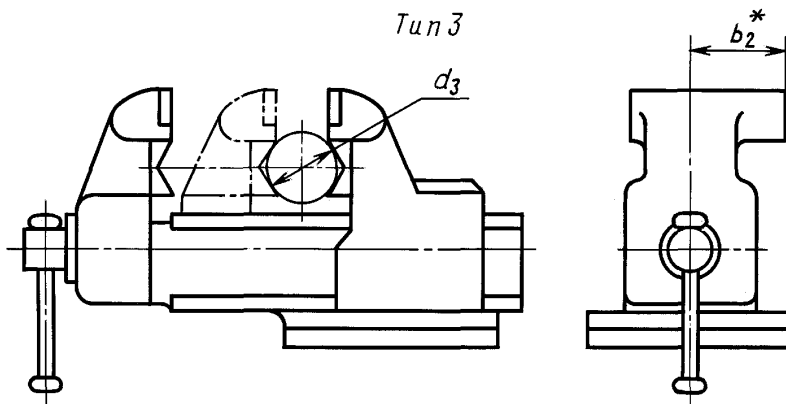


Исполнения 3, 4



Черт. 2

Тип 3



* Размер для справок.

Черт. 3

| Типы тисков | Исполнения тисков | | | | | | | Исполнение корпусных деталей | |
|-------------|-------------------|---------------|-------------|---------------|-------------|---------------|-------------|------------------------------|---------------|
| | 1 | | 2 | | 3 | | 4 | | |
| | Обозначение | Применяемость | Обозначение | Применяемость | Обозначение | Применяемость | Обозначение | | Применяемость |
| 1 | — | | — | | 7827-0319 | | 7827-0355 | | А |
| | — | | — | | 7827-0322 | | 7827-0356 | | Б |
| | 7827-0251 | | 7827-0285 | | — | | — | | А |
| | 7827-0252 | | 7827-0286 | | — | | — | | Б |
| | — | | — | | 7827-0323 | | 7827-0357 | | А |
| | — | | — | | 7827-0324 | | 7827-0358 | | Б |
| | 7827-0253 | | 7827-0287 | | — | | — | | А |
| | 7827-0254 | | 7827-0288 | | — | | — | | Б |
| | — | | — | | 7827-0325 | | 7827-0359 | | А |
| | — | | — | | 7827-0326 | | 7827-0362 | | Б |
| | 7827-0255 | | 7827-0289 | | — | | — | | А |
| | 7827-0256 | | 7827-0292 | | — | | — | | Б |
| | — | | — | | 7827-0327 | | 7827-0363 | | А |
| | — | | — | | 7827-0328 | | 7827-0364 | | Б |
| | 7827-0257 | | 7827-0293 | | — | | — | | А |
| | 7827-0258 | | 7827-0294 | | — | | — | | Б |
| | — | | — | | 7827-0329 | | 7827-0365 | | А |
| | — | | — | | 7827-0332 | | 7827-0366 | | Б |
| | 7827-0259 | | 7827-0295 | | — | | — | | А |
| | 7827-0262 | | 7827-0296 | | — | | — | | Б |
| | — | | — | | 7827-0333 | | 7827-0367 | | А |
| | — | | — | | 7827-0334 | | 7827-0368 | | Б |
| | 7827-0263 | | 7827-0297 | | — | | — | | А |
| | 7827-0264 | | 7827-0298 | | — | | — | | Б |
| | — | | — | | 7827-0335 | | 7827-0369 | | А |
| | — | | — | | 7827-0336 | | 7827-0372 | | Б |
| | 7827-0265 | | 7827-0299 | | — | | — | | А |
| | 7827-0266 | | 7827-0302 | | — | | — | | Б |

Таблица 1

| b (пред. откл. по IT 16, $\pm \frac{\quad}{2}$) | b_1 , не более | h_1 , не более | t_1 , не более | Длина хода подвиж- ной губки l , не более | b_2 | Глубина рабочего прост- ранства h , не менее | d | Диаметр упорного бурта ходового винта или шайбы d_1 | d_2 , не менее | h_2 , не менее | Диаметр d_3 наиболь- шей зажима- емой трубы |
|---|------------------------|------------------------|------------------------|--|-------|---|-----|--|------------------------|------------------------|---|
| 63 | 120 | 110 | 220 | 80 | — | 40 | 14 | 32 | 11 | 120 | — |
| | 160 | 150 | | | | | | | | | |
| 80 | | 140 | 380 | 100 | — | 50 | 20 | 38 | 16 | 200 | — |
| | 200 | 180 | | | | | | | | | |
| 100 | | | 450 | 140 | — | 65 | 22 | 40 | 18 | 250 | — |
| | 240 | 230 | | | | | | | | | |
| 125 | 250 | 200 | 500 | 160 | — | 75 | 26 | 42 | 20 | 280 | — |
| | 280 | 250 | | | | | | | | | |
| 140; 150 | | 240 | 560 | 180 | — | 90 | 28 | 45 | 22 | 320 | — |
| | 340 | 300 | | | | | | | | | |
| 160 | 320 | 280 | 600 | 200 | — | 100 | 30 | 48 | 24 | 360 | — |
| | 400 | 340 | | | | | | | | | |
| 180 | 360 | 320 | 670 | 240 | — | 110 | 32 | 56 | 26 | 400 | — |
| | 460 | 380 | | | | | | | | | |

| Типы тисков | Исполнения тисков | | | | | | | | Исполнение корпусных деталей |
|-------------|-------------------|---------------|-------------|---------------|-------------|---------------|-------------|---------------|------------------------------|
| | 1 | | 2 | | 3 | | 4 | | |
| | Обозначение | Применяемость | Обозначение | Применяемость | Обозначение | Применяемость | Обозначение | Применяемость | |
| 1 | — | | — | | 7827-0337 | | — | | А |
| | — | | — | | 7827-0338 | | — | | Б |
| | 7827-0267 | | 7827-0303 | | — | | — | | А |
| | 7827-0268 | | 7827-0304 | | — | | — | | Б |
| 2 | — | | — | | 7827-0339 | | | | А |
| | — | | — | | 7827-0342 | | | | Б |
| | 7827-0269 | | 7827-0305 | | — | | — | | А |
| | 7827-0272 | | 7827-0306 | | — | | — | | Б |
| | — | | — | | 7827-0343 | | | | А |
| | — | | — | | 7827-0344 | | | | Б |
| | 7827-0273 | | 7827-0307 | | — | | — | | А |
| | 7827-0274 | | 7827-0308 | | — | | — | | Б |
| | — | | — | | 7827-0345 | | | | А |
| | — | | — | | 7827-0346 | | | | Б |
| | 7827-0275 | | 7827-0309 | | — | | — | | А |
| | 7827-0276 | | 7827-0312 | | — | | — | | Б |
| 3 | — | | — | | 7827-0347 | | | | А |
| | — | | — | | 7827-0348 | | | | Б |
| | 7827-0277 | | 7827-0313 | | — | | — | | А |
| | 7827-0278 | | 7827-0314 | | — | | — | | Б |
| | — | | — | | 7827-0349 | | | | А |
| | — | | — | | 7827-0352 | | | | Б |
| | 7827-0279 | | 7827-0315 | | — | | — | | А |
| | 7827-0282 | | 7827-0316 | | — | | — | | Б |
| | — | | — | | 7827-0353 | | | | А |
| | — | | — | | 7827-0354 | | | | Б |
| 7827-0283 | | 7827-0317 | | — | | — | | А | |
| 7827-0284 | | 7827-0318 | | — | | — | | Б | |

| b (пред. откл. по IT 16, $\pm \frac{\dots}{2}$) | b_1 , не более | h_1 , не более | t_1 , не более | Длина хода подвиж- ной губки l , не более | b_2 | Глубина рабочего прост- ранства h , не менее | d | Диаметр упорного бурта ходового винта или шайбы d_1 | d_2 , не менее | h_2 , не менее | Диаметр d_3 наиболь- шей зажима- емой трубы |
|---|------------------------|------------------------|------------------------|--|-------|---|-----|--|------------------------|------------------------|---|
| 200 | 400 | 360 | 800 | 280 | — | 115 | 36 | 60 | 28 | 480 | — |
| | 500 | 420 | | | | | | | | | |
| 100 | 200 | 180 | 450 | 140 | — | 65 | 22 | 40 | 18 | 250 | — |
| | 240 | 230 | | | | | | | | | |
| 125 | 250 | 200 | 500 | 160 | — | 75 | 26 | 42 | 20 | 280 | — |
| | 280 | 250 | | | | | | | | | |
| 140 | | 230 | 560 | 180 | — | 90 | 28 | 45 | 22 | 320 | — |
| | 340 | 290 | | | | | | | | | |
| 80 | 160 | 200 | 360 | 80 | 45 | 75 | 20 | 38 | 16 | 200 | 60 |
| | 200 | 240 | | | | | | | | | |
| 125 | 250 | 280 | 450 | 120 | 75 | 120 | 26 | 42 | 20 | 280 | 70 |
| | 280 | 330 | | | | | | | | | |
| 160 | 320 | 380 | 560 | 160 | 100 | 160 | 30 | 48 | 24 | 360 | 140 |
| | 400 | 440 | | | | | | | | | |

С. 8 ГОСТ 4045—75

Пример условного обозначения тисков типа 1, исполнения 1 с шириной губок 140 мм с корпусными деталями из стали:

Тиски 7827-0259 ГОСТ 4045—75

(Измененная редакция, Изм. № 1, 2, 3).

2. ТЕХНИЧЕСКИЕ ТРЕБОВАНИЯ

2.1. Материал и твердость деталей тисков должны соответствовать указанным в табл. 2.

Таблица 2

| Наименование деталей | Исполнение | Марка материала | Номер стандарта | Твердость HRC ₃ |
|----------------------|------------------------|------------------------------|-----------------|----------------------------|
| Корпусные детали | А | Сталь 45 | ГОСТ 1050 | — |
| | | Сталь 45Л | ГОСТ 977 | |
| | Б | Чугун СЧ 20, СЧ 25, СЧ 30 | ГОСТ 26358 | |
| Ходовой винт | Сталь 45 | ГОСТ 1050 | 36,5 . . . 41,5 | |
| Рукоятка | | | | |
| Гайка ходового винта | Бронза БР. ОЦС.-5—5—5 | ГОСТ 613 | — | |
| Сменные планки | Сталь У7, У7А, У8, У8А | ГОСТ 1435 | 45 . . . 53 | |

(Измененная редакция, Изм. № 3).

2.1а. Тиски должны изготавливаться в соответствии с требованиями настоящего стандарта, а для продажи через розничную торговую сеть и по образцам, утвержденным в установленном порядке.

(Введен дополнительно, Изм. №3).

2.2. Допускается изготавливать детали тисков, перечисленных в п. 2.1, из других материалов с механическими свойствами не ниже, чем у материалов, указанных в табл. 2.

Примечания:

По заказу потребителей допускается изготавливать:

1) **(Исключен, Изм. № 2).**

2) ходовой винт — без закалки, при этом стальная гайка винта должна иметь твердость не менее 26 HRC₃.

(Измененная редакция, Изм. № 2).

2.3. **(Исключен, Изм. № 2).**

2.4. Ходовой винт тисков должен иметь трапецидальную резьбу по ГОСТ 9484 или упорную резьбу по ГОСТ 10177.

2.5. **(Исключен, Изм. № 3).**

2.6. Нарезание резьбы под ходовой винт непосредственно в корпусных деталях не допускается.

2.7. Подвижные части тисков должны перемещаться без заеданий, рывков и надежно фиксироваться в требуемом положении.

2.8. Тиски типа 2 должны иметь устройство для фиксации поворотной губки в положении, при котором рабочие поверхности сменных плоских планок на поворотной и неповоротной губках параллельны.

2.9. Стальные сменные плоские планки губок тисков должны иметь насечку на рабочей поверхности. Насечка должна быть перекрестной, с шагом 2—3 мм и глубиной 0,5—1 мм.

2.10. В тисках типа 3 губки для зажима труб должны быть сменными и иметь прямую насечку с шагом 2—3 мм и глубиной 1 мм, совпадающую с образующей зажимаемого изделия.

2.11. По заказу потребителя тиски дополнительно комплектуются:

а) сменными планками из стали без термообработки, дюралюминия, латуни, текстолита и других материалов;

б) специальными сменными планками для зажима цилиндрических и фасонных деталей, изготовленных из материалов, указанных выше, с требуемыми видами и размерами насечки или без насечки.

(Измененная редакция, Изм. № 3).

2.12. **(Исключен, Изм. № 3).**

2.13. При закрытых тисках зазор между рабочими поверхностями сменных планок на всей длине не должен превышать, мм:

0,1 — у тисков с шириной губок от 63 до 80;
 0,2 » » » » 100 » 140;
 0,3 » » » » 160 » 200.

(Измененная редакция, Изм. № 3).

2.14. При раскрытых тисках допуск параллельности рабочих поверхностей сменных плоских планок на всей их длине, мм:

0,4 — у тисков с шириной губок от 63 до 100;
 0,5 » » » » 125 до 160;
 0,6 » » » » 180 до 200.

(Измененная редакция, Изм. № 2).

2.15. При закрытых тисках относительное смещение верхних и боковых граней сменных планок соответственно не должно быть более, мм:

0,3 и 0,5 — у тисков с шириной губок от 63 до 100;
 0,4 и 0,8 » » » » 125 до 160;
 0,5 и 1,0 » » » » 180 до 200.

(Измененная редакция, Изм. № 3).

2.16. **(Исключен, Изм. № 3).**

2.17. Холостой ход рукоятки ходового винта тисков не должен быть более $1/6$ оборота.

(Измененная редакция, Изм. № 2).

2.18. Шероховатость деталей тисков по ГОСТ 2789 не должна быть более, мкм:
 верхних поверхностей планок — Ra 1,6;

рабочих поверхностей наковальни и боковых поверхностей планок — Ra 6,3.

2.19. По согласованию с потребителем допускается изготовление тисков производственно-технического назначения с наличием раковин, забоин и аналогичных дефектов, необрабатываемых литых поверхностей деталей тисков, не оказывающих влияние на использование тисков по назначению, которые должны быть заварены или заделаны замазками на основе эпоксидных смол или другими видами шпаклевки и зачищены.

2.18, 2.19. **(Измененная редакция, Изм. № 3).**

2.20. Тиски должны обеспечивать силу зажима изделия и выдерживать при испытаниях крутящие моменты, указанные в табл. 3.

Таблица 3

| Ширина губок тисков, мм | Сила зажима изделия, Н (кгс) | Крутящий момент, Н·м (кгс·м) |
|-------------------------|------------------------------|------------------------------|
| 63 | 9807 (1000) | 73,5 (7,5) |
| 80 | 14709 (1500) | 147,0 (15,0) |
| 100 | 19612 (2000) | 196,0 (20,0) |
| 125 | 24515 (2500) | 284,5 (29,0) |
| 140 | 29418 (3000) | 364,0 (37,0) |
| 160 | 34321 (3500) | 470,5 (48,0) |
| 180 | 41185 (4200) | 588,5 (60,0) |
| 200 | 50991 (5200) | 804,0 (82,0) |

2.21. Наружные поверхности деталей тисков должны иметь защитные, защитно-декоративные покрытия по ГОСТ 9.032, ГОСТ 9.303, ГОСТ 9.306 и ГОСТ 9.401.

(Измененная редакция, Изм. № 3)

2.22. **(Исключен, Изм. № 3).**

2.23.* Надежность тисков определяется 95 %-ным ресурсом, равным 1000 нагружений крутящим моментом, составляющим 80 % от испытательного крутящего момента по п. 2.20 при полном раскрытии тисков по п. 1.3.

Критерием предельного состояния является любое 20 %-ное отклонение от первоначальной величины, регламентированной в пп. 2.13, 2.15 и 2.17.

* Введен в действие с 01.06.92.

С. 10 ГОСТ 4045—75

2.24 На тисках должны быть четко нанесены:
товарный знак или наименование предприятия-изготовителя;
обозначение тисков (по согласованию с потребителем);
цена (для розничной продажи).

2.25. Остальные требования к маркировке транспортной и потребительской тары в упаковке — по ГОСТ 18088.

Примечание. Допускается по согласованию с потребителем применять для упаковки тисков решетчатые ящики по ГОСТ 2991.

2.23—2.25. (Введены дополнительно, Изм. № 3).

3. ПРИЕМКА

3.1. Приемка тисков — по ГОСТ 26810.

3.2. Испытания на надежность следует проводить один раз в год на одних тисках каждого типоразмера, изготавливаемого на предприятии. Общее количество испытываемых тисков не должно быть менее 3 шт.

Разд. 3. (Измененная редакция, Изм. № 3).

4. МЕТОДЫ ИСПЫТАНИЙ

4.1. Размеры тисков и шероховатость поверхностей тисков проверяют универсальными или специальными средствами. Шероховатость поверхности тисков проверяют сравнением с образцами шероховатости по ГОСТ 9378 или образцовыми инструментами, имеющими параметры шероховатости не более установленных в п. 2.18.

(Измененная редакция, Изм. № 3).

4.2. Проверка твердости деталей тисков — по ГОСТ 9013.

4.3. Плавность хода подвижных частей тисков должна проверяться путем двукратного (не менее) перемещения их вручную на полную величину хода.

4.4. (Исключен, Изм. № 3).

4.5. Зазор между сменными плоскими планками при закрытых тисках должен проверяться шупом по всему периметру контакта планок.

4.6. Измерение допуска параллельных рабочих поверхностей сменных плоских планок при раскрытых тисках (п. 2.14) должно производиться при раскрытии на длину хода не менее 0,5.

Между планками подвижной и неподвижной губок на расстоянии не более 5 мм от края планок должен быть зажат стальной образец, выполненный в виде шара или цилиндра со сферическими торцами. Образец должен иметь твердость не ниже 49,5 . . . 53 HRC₃.

При зажиме образца крутящий момент на рукоятке тисков должен быть равен 0,3 величины испытательного крутящего момента, указанной в табл. 3.

Допуск параллельности определяется как разность наибольшего и наименьшего расстояний между планками.

Относительное смещение верхних и боковых граней сменных планок по п. 2.15 проверяют при закрытых тисках универсальными измерительными средствами или специальными шаблонами.

(Измененная редакция, Изм. № 2, 3).

4.7. (Исключен, Изм. № 3).

4.8. Для проверки холостого хода рукоятки ходового винта, в тисках усилием руки, приложенным к рукоятке, должен быть легко зажат стальной образец.

Положение рукоятки в момент зажатия образца должно фиксироваться на лимбе или другом измерительном устройстве.

Затем на лимбе фиксируется положение рукоятки, соответствующее моменту освобождения образца из губок тисков.

Угол поворота рукоятки не должен превышать значения, указанного в п. 2.17.

4.9. Качество гальванических покрытий — по ГОСТ 9.302, лакокрасочных — по ГОСТ 22133.

(Измененная редакция, Изм. № 2).

4.10. Прочность тисков должна испытываться трехкратным приложением крутящего момента, указанного в табл. 3.

Перед испытаниями и после них тиски должны быть проверены на соответствие пп. 2.13, 2.15. Нагрузка должна быть приложена к рукоятке на расстоянии не более 30 мм от ее торца.

Испытанные тиски не должны иметь остаточных деформаций деталей, выкрашиваний, трещин и прочих повреждений.

(Измененная редакция, Изм. № 3).

4.11. Испытание тисков на надежность проводится по п. 2.23. Тиски закрепляются на стенде или приспособлении, затем ходовым винтом перемещают подвижную губку на длину хода, помещают между губками тисков (по их оси) образец и прикладывают циклическую нагрузку.

Результаты испытаний считаются удовлетворительными, если каждые испытываемые тиски не достигнут предельного состояния после 1000 нагружений.

(Введен дополнительно, Изм. № 3).

5. ТРАНСПОРТИРОВАНИЕ И ХРАНЕНИЕ

Транспортирование и хранение тисков — по ГОСТ 18088.

Разд. 5. **(Измененная редакция, Изм. № 3).**

6. ТРЕБОВАНИЯ БЕЗОПАСНОСТИ

6.1. Рукоятка тисков и накладные планки не должны иметь забоин и заусенцев.

6.2. Отверстие головки винта должно иметь с двух сторон округления для предохранения руки рабочего от защемления.

6.3. Тиски должны иметь устройство, предотвращающее полное вывинчивание ходового винта из гайки.

7. ГАРАНТИИ ИЗГОТОВИТЕЛЯ

7.1. Изготовитель должен гарантировать соответствие тисков требованиям настоящего стандарта при соблюдении условий эксплуатации и хранения.

7.2. Гарантийный срок эксплуатации — 3 года со дня продажи через розничную торговую сеть, а для вне рыночного потребления — со дня получения потребителем.

7.1, 7.2. **(Измененная редакция, Изм. № 1).**

ИНФОРМАЦИОННЫЕ ДАННЫЕ

1. РАЗРАБОТАН И ВНЕСЕН Министерством станкостроительной и инструментальной промышленности СССР
2. УТВЕРЖДЕН И ВВЕДЕН В ДЕЙСТВИЕ Постановлением Государственного комитета стандартов Совета Министров СССР от 25.06.75 № 1936
3. ВЗАМЕН ГОСТ 4045—57
4. Стандарт полностью соответствует СТ СЭВ 1279—78 и СТ СЭВ 1280—78
5. ССЫЛОЧНЫЕ НОРМАТИВНО-ТЕХНИЧЕСКИЕ ДОКУМЕНТЫ

| Обозначение НТД, на который дана ссылка | Номер пункта |
|---|---------------|
| ГОСТ 9.032—74 | 2.21 |
| ГОСТ 9.302—88 | 4.9 |
| ГОСТ 9.303—84 | 2.21 |
| ГОСТ 9.306—85 | 2.21 |
| ГОСТ 9.401—91 | 2.21 |
| ГОСТ 613—79 | 2.1 |
| ГОСТ 977—88 | 2.1 |
| ГОСТ 1050—88 | 2.1 |
| ГОСТ 1435—99 | 2.1 |
| ГОСТ 2789—73 | 2.18 |
| ГОСТ 2991—85 | 2.25 |
| ГОСТ 9013—59 | 4.2 |
| ГОСТ 9378—93 | 4.1 |
| ГОСТ 9484—81 | 2.4 |
| ГОСТ 10177—82 | 2.4 |
| ГОСТ 18088—83 | 2.25; разд. 5 |
| ГОСТ 22133—86 | 4.9 |
| ГОСТ 26358—84 | 2.1 |
| ГОСТ 26810—86 | 3.1 |

6. Ограничение срока действия снято по протоколу № 5—94 Межгосударственного Совета по стандартизации, метрологии и сертификации (ИУС 11-12—94)
7. ИЗДАНИЕ (сентябрь 2001 г.) с Изменениями № 1, 2, 3, утвержденными в ноябре 1980 г., в июне 1985 г., в сентябре 1990 г. (ИУС 1—81, 10—85, 12—90)

Редактор *Л.В. Коретникова*
Технический редактор *В.Н. Прусакова*
Корректор *М.С. Кабаева*
Компьютерная верстка *О.В. Арсеевой*

Изд. лиц. № 02354 от 14.07.2000. Сдано в набор 11.09.2001. Подписано в печать 24.10.2001. Усл. печ. л. 1,86. Уч.-изд.л. 1,10.
Тираж 124 экз. С 2410. Зак. 1006.

ИПК Издательство стандартов, 107076, Москва, Колодезный пер., 14.
<http://www.standards.ru> e-mail: info@standards.ru

Набрано в Издательстве на ПЭВМ
Филиал ИПК Издательство стандартов — тип. «Московский печатник», 103062, Москва, Лялин пер., 6.
Плр № 080102