



ГОСУДАРСТВЕННЫЙ СТАНДАРТ  
СОЮЗА ССР

*с 01.01.90  
ИУС 2-90, с. 14.  
Действующий в работе редакции ПО  
Волгограднефтешип.*

**ОБОРУДОВАНИЕ ВЕРТИКАЛЬНЫХ  
ЦИЛИНДРИЧЕСКИХ РЕЗЕРВУАРОВ  
ДЛЯ НЕФТЕПРОДУКТОВ**

**ШАРНИРЫ ЧУГУННЫЕ ДЛЯ ПОДЪЕМНОЙ ТРУБЫ**

**ТЕХНИЧЕСКИЕ УСЛОВИЯ**

**ГОСТ 3849—78**

**Издание официальное**

Цена 3 коп.

ГОСУДАРСТВЕННЫЙ КОМИТЕТ СССР ПО СТАНДАРТАМ  
Москва

**РАЗРАБОТАН** Министерством химического и нефтяного машиностроения

**ИСПОЛНИТЕЛИ**

Л. Г. Галиев, С. Г. Мустаев, А. С. Фархетдинов, Р. Г. Ризванов

**ВНЕСЕН** Министерством химического и нефтяного машиностроения

Член Коллегии А. М. Васильев

**УТВЕРЖДЕН И ВВЕДЕН В ДЕЙСТВИЕ** Постановлением Государственного комитета СССР по стандартам от 15 ноября 1978 г. № 2988

УДК 621.828.2:622.692.234:006.354

ВНЕСЕНЫ ИЗМЕНЕНИЯ № 1 (с 01.01.81)  
ИСУ 1981 № 1 с. 123-124. Группа Ж58

**ГОСУДАРСТВЕННЫЙ СТАНДАРТ СОЮЗА ССР**

**ОБОРУДОВАНИЕ ВЕРТИКАЛЬНЫХ ЦИЛИНДРИЧЕСКИХ  
РЕЗЕРВУАРОВ ДЛЯ НЕФТЕПРОДУКТОВ  
ШАРНИРЫ ЧУГУННЫЕ ДЛЯ ПОДЪЕМНОЙ ТРУБЫ**

**ГОСТ  
3849—78**

**Технические условия**

Accessories for Vertical Cilindrical Storage Tank  
for Petroleum Products Lastiron. Swing Joints  
for Swing Tube

**Взамен  
ГОСТ 3849—69**

Постановлением Государственного комитета СССР по стандартам от 15 ноября 1978 г. № 2988 срок действия установлен

**Срок действия продлен  
до 01.01.90 - ИСУ 6-85, с. 25**

**с 01.01 1981 г.  
до 01.01 1986 г.**

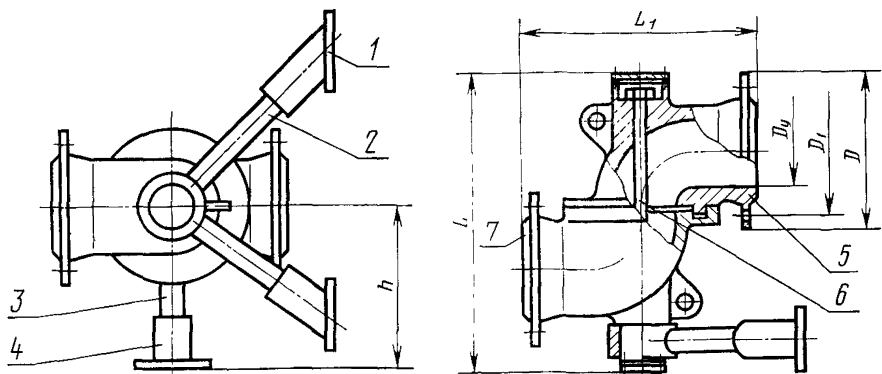
Несоблюдение стандарта преследуется по закону

Настоящий стандарт распространяется на чугунные шарниры, предназначенные для соединения подъемной трубы с приемо-раздаточным патрубком внутри резервуаров для нефтепродуктов, используемых для работы в условиях умеренной климатической зоны по ГОСТ 16350—70, категории размещения 1 по ГОСТ 15150—69.

**1. ОСНОВНЫЕ ПАРАМЕТРЫ И РАЗМЕРЫ**

1.1. Основные параметры и размеры шарниров должны соответствовать указанным на чертеже и в таблице.

**Внесены изменения № 2  
ИСУ 6-85, с. 179-180  
с 01.07.85**



1 — боковая опора; 2 — кронштейн; 3 — стойка;  
4 — опора; 5 — неподвижный угольник; 6 — стяжка;  
7 — подвижный угольник.

Примечание. Чертеж не определяет конструкцию шарниров..

### Размеры в мм

Условный проход $D_y$	$h$	$D$	$D_1$	$L$ , не более	$L_1$ , не более	Масса, кг, не более
150	300	260	225	468	340	76
250	350	370	335	694	480	139
350	410	485	445	882	640	237
400	500	580	525	1040	700	256
500	600	710	650	1270	830	376
600	700	840	770	1490	940	517

Пример условного обозначения чугунного шарнира для подъемной трубы условным проходом 150 мм:

*ШЧ-150 ГОСТ 3849—78*

## 2. ТЕХНИЧЕСКИЕ ТРЕБОВАНИЯ

2.1. Шарниры должны изготавливаться в соответствии с требованиями настоящего стандарта по рабочим чертежам, утвержденными в установленном порядке.

2.2. Литые детали должны изготавливаться из серого чугуна марки СЧ 21—40 по ГОСТ 1412—70. Опоры, стойка, кронштейн, крышка—из стали по ГОСТ 19103—74, ГОСТ 19904—74, ГОСТ 8732—70. Стяжка—из стали 30 по ГОСТ 1050—74. Прокладка—из паронита по ГОСТ 481—71. Тарельчатая пружина—по ГОСТ 3057—54 из стали 65Г по ГОСТ 1050—74. Болты—по ГОСТ 7795—70 и ГОСТ

7796—70 из стали марки 10 кп по ГОСТ 1050—74. Гайки — по ГОСТ 5915—70 и ГОСТ 5916—70 из стали марки 10 кп по ГОСТ 1050—74. Шайбы — по ГОСТ 11371—68 из стали группы В, марки Ст. 3 ГОСТ 380—71. Пружинные шайбы — по ГОСТ 6402—71 из стали марки 65Г ГОСТ 1050—74.

Допускается изготавливать детали шарниров из материалов других марок, по механическим свойствам не уступающих указанным, а литые детали — из углеродистой стали марки 15Л (группа I) по ГОСТ 977—75.

2.3. Предельные отклонения размеров деталей, изготавливаемых литьем из серого чугуна, и припуски на механическую обработку — по III классу точности ГОСТ 1855—55.

2.4. Пропуск среды или «потение» через материал основных деталей не допускается.

2.5. Крепежные детали должны быть оцинкованы или кадмированы.

2.6. Резьба метрическая — по СТ СЭВ 182—75. Поля допусков на резьбовые соединения — 8g и 7H по ГОСТ 16093—70.

2.7. Лабиринтное уплотнение должно обеспечивать герметичность соединения. Параметр шероховатости трущихся поверхностей в нормальном сечении  $Ra$  должен быть от 1,25 до 0,63 мкм по ГОСТ 2789—73. Наличие раковин на уплотнительных поверхностях, влияющих на герметичность затвора шарнира, не допускается.

2.8. Герметичность лабиринтного уплотнения должна обеспечиваться регулировкой тарельчатых пружин, затяжкой до конца с последующим отпуском на 1/4 — 2 оборота гайки. Затяжка не должна препятствовать свободному вращению подвижного соединения. Подвижное соединение должно работать свободно, без заеданий и перекосов.

2.9. Шарниры должны быть герметичными. Пропуск среды через соединения, уплотняемые прокладками, не допускается.

2.10. Присоединительные фланцы — по ГОСТ 1235—67.

2.11. Швы сварных соединений должны быть выполнены электродуговой сваркой по ГОСТ 5264—69 и ГОСТ 8713—70.

2.12. Необработанные поверхности шарнира должны быть покрыты лаком БТ-577 по ГОСТ 5631—70. Качество лакокрасочного покрытия должно соответствовать ГОСТ 9.032—74, класс VI, условия эксплуатации 6.

2.13. К шарнирам должна быть приложена инструкция по монтажу и эксплуатации по ГОСТ 2.601—68.

2.14. Ресурс шарниров до первого капитального ремонта — не менее 40000 ч.

2.15. Срок службы до списания — не менее 15 лет.

### 3. ПРАВИЛА ПРИЕМКИ

3.1. Для проверки соответствия шарниров требованиям настоящего стандарта изготовитель должен проводить приемо-сдаточные и периодические испытания.

3.2. При приемо-сдаточных испытаниях каждого шарнира проверяют:

- размеры;
- герметичность лабиринтного уплотнения;
- качество прилегания лабиринтного уплотнения;
- качество сварных швов;
- качество лакокрасочного покрытия.

Прочность и плотность угольников проверяют на 10% шарниров от партии. Партиями считают количество шарниров, предъявленных к приемке по одному документу. Результаты выборочной проверки распространяются на всю партию.

3.3. Периодическим испытаниям должны подвергаться шарниры, прошедшие приемо-сдаточные испытания.

3.4. При периодических испытаниях, проводимых не реже двух раз в год, следует проверять не менее пяти шарниров различных типоразмеров в объеме приемо-сдаточных испытаний и на соответствие п. 2.9.

### 4. МЕТОДЫ ИСПЫТАНИЯ

4.1. Проверка размеров (пп. 1.1; 2.1; 2.10), соответствия шарниров рабочим чертежам, качества резьбы (п. 2.6), окраски (п. 2.12) должна проводиться с помощью измерительного инструмента и внешним осмотром.

4.2. Герметичность лабиринтного уплотнения (п. 2.7), прочность и плотность материала угольников (п. 2.4) проверяют водой давлением не ниже 0,15 МПа (1,5 кгс/см<sup>2</sup>) в течение 5 мин.

4.3. Проверка качества прилегания лабиринтного уплотнения (п. 2.8) должна проводиться нанесением краски на уплотнительную поверхность подвижного угольника и соединения его с неподвижным. При этом на уплотнительной поверхности должен остаться круговой замкнутый след.

4.4. Герметичность шарниров (п. 2.9) проверяют водой давлением для шарниров  $D_y$  150 и 250 мм — 0,12 МПа (1,2 кгс/см<sup>2</sup>), а  $D_y$  350, 400 и 500 мм — 0,2 МПа (2 кгс/см<sup>2</sup>). При этом величина пропуска воды через лабиринтное уплотнение должна быть:

для шарниров $D_y$ 150 мм	не более	50 см <sup>3</sup> /мин
» » $D_y$ 250 мм	» »	100 см <sup>3</sup> /мин
» » $D_y$ 350 мм	» »	150 см <sup>3</sup> /мин
» » $D_y$ 400 мм	» »	210 см <sup>3</sup> /мин
» » $D_y$ 500 мм	» »	280 см <sup>3</sup> /мин

4.5. Качество сварных швов (п. 2.11) должно проверяться по ГОСТ 3242—69.

4.6. Дефекты сварных швов должны устраняться путем их вырубки с последующей заваркой.

#### **5. МАРКИРОВКА, УПАКОВКА, ТРАНСПОРТИРОВАНИЕ И ХРАНЕНИЕ**

5.1. Маркировка шарниров — по ГОСТ 4666—75.

5.2. Перед упаковкой шарниров фланцевые соединения должны быть закрыты заглушками.

5.3. Неокрашенные или не имеющие покрытий поверхности деталей шарниров должны быть подвергнуты консервации по ГОСТ 13168—69. Срок действия консервации — 2 года.

5.4. Шарниры должны быть упакованы в деревянные ящики по ГОСТ 12082—77.

Упаковка нескольких шарниров в один ящик производится с применением уплотнительных распорок.

5.5. Допускается транспортирование шарниров в контейнерах без упаковки. Укладка шарниров должна обеспечивать сохранность их при транспортировании. На ящике должны быть нанесены предупредительные знаки по ГОСТ 14192—77.

5.6. Эксплуатационная документация должна быть вложена в водонепроницаемый пакет.

5.7. Транспортирование шарниров — по ГОСТ 15150—69 группа Ж2.

5.8. Условия хранения шарниров — по ГОСТ 15150—69, группа Л, С или Ж2.

#### **6. ГАРАНТИИ ИЗГОТОВИТЕЛЯ**

6.1. Изготовитель гарантирует соответствие чугунных шарниров требованиям настоящего стандарта при соблюдении потребителем условий хранения, транспортирования, монтажа и эксплуатации, установленных настоящим стандартом и эксплуатационной документацией, установленных настоящим стандартом и эксплуатационной документацией по ГОСТ 2.601—68.

6.2. Гарантийный срок эксплуатации — 24 месяца со дня ввода в эксплуатацию.

---

Редактор *Е. И. Глазкова*  
Технический редактор *В. Ю. Смирнова*  
Корректор *В. Ф. Мамотина*

**Сдано в набор 04.12.78 Подп. в печ. 22.01.79 0,5 п. л. 0,27 уч. -изд. л. Тир. 12000 Цена 3 коп.**

**Ордена «Знак Почета» Издательство стандартов. Москва, Д-557, Новопресненский пер., 3  
Калужская типография стандартов, ул. Московская, 256. Зак. 3390**