

СТАНКИ ВЕРТИКАЛЬНО-СВЕРЛИЛЬНЫЕ

Основные размеры. Нормы точности и жесткости

Издание официальное

Предисловие

1 РАЗРАБОТАН Госстандартом России

ВНЕСЕН Техническим секретариатом Межгосударственного совета по стандартизации, метрологии и сертификации

2 ПРИНЯТ Межгосударственным советом по стандартизации, метрологии и сертификации 21 октября 1993 г.

За принятие проголосовали:

Наименование государства	Наименование национального органа по стандартизации
Республика Беларусь	Белстандарт
Республика Кыргызстан	Кыргызстандарт
Республика Молдова	Молдовастандарт
Российская Федерация	Госстандарт России
Республика Таджикистан	Таджикстандарт
Туркменистан	Туркменглавгосинспекция
Украина	Госстандарт Украины

3 Стандарт соответствует международным стандартам ИСО 2772-1—73; ИСО 2773-1—74 в части норм точности. Приложение к стандарту разработано методом прямого применения международных стандартов ИСО 2772-2—73; ИСО 2773-2—73 и полностью им соответствует

4 ВЗАМЕН ГОСТ 1227—79 и ГОСТ 370—81

5 ПЕРЕИЗДАНИЕ. Август 2005 г.

© Издательство стандартов, 1993
© Стандартиформ, 2005

Настоящий стандарт не может быть полностью или частично воспроизведен, тиражирован и распространен в качестве официального издания на территории Российской Федерации без разрешения Федерального агентства по техническому регулированию и метрологии

СТАНКИ ВЕРТИКАЛЬНО-СВЕРЛИЛЬНЫЕ

Основные размеры. Нормы точности и жесткости

ГОСТ
370—93Vertical drilling machines.
Basic dimensions. Standards of accuracy and rigidityМКС 25.080.40
ОКП 38 1210

Дата введения 1995—01—01

Настоящий стандарт распространяется на универсальные одношпиндельные и многошпиндельные (рядные) вертикально-сверлильные станки классов точности Н и П, в том числе на станки с программным управлением, изготавливаемые для нужд народного хозяйства и экспорта.

Требования настоящего стандарта являются обязательными, за исключением 2.7.

1 Основные размеры

1.1 Основные размеры устанавливаются для станков следующих исполнений:

1 — на круглой колонне:

а) с плитой;

б) с крестовым столом;

2 — на круглой колонне с подъемным поворотным (вокруг одной или двух осей) откидным столом;

3 — на призматической колонне:

а) с подъемным столом-плитой;

б) с подъемным крестовым столом;

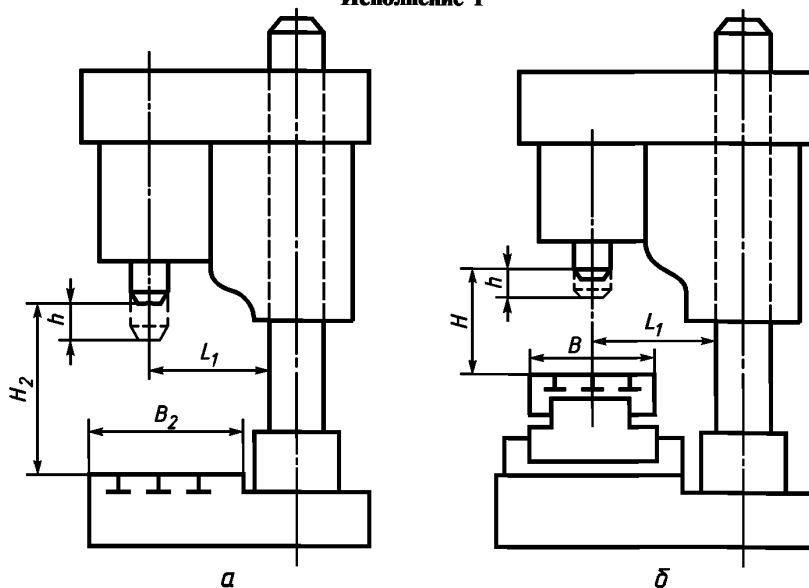
4 — на призматической колонне:

а) с плитой (тумбой);

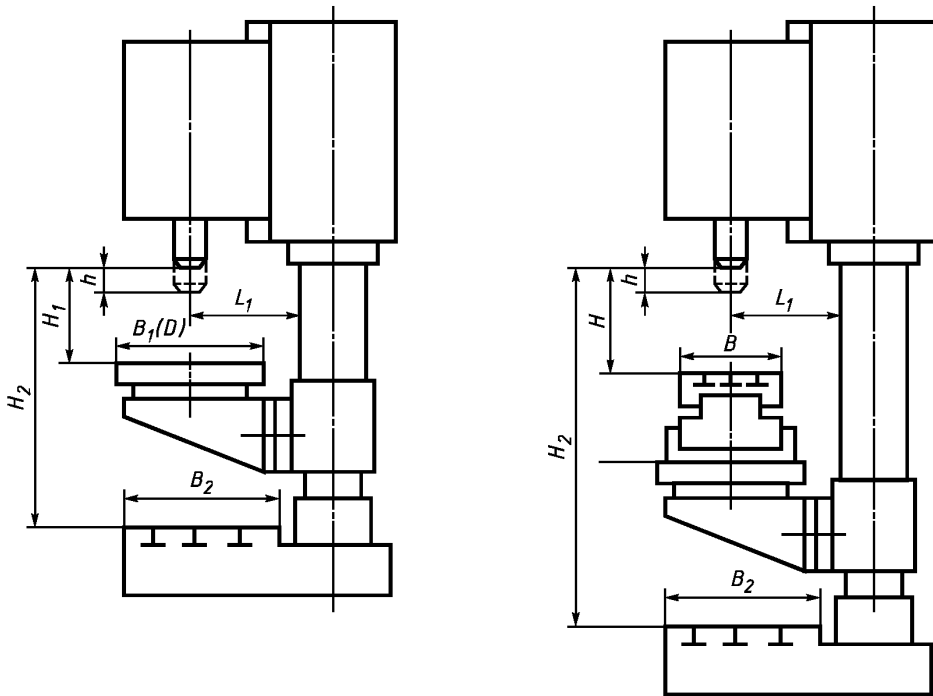
б) с крестовым столом.

1.2 Основные размеры станков должны соответствовать указанным на рисунке 1 и в таблице 1.

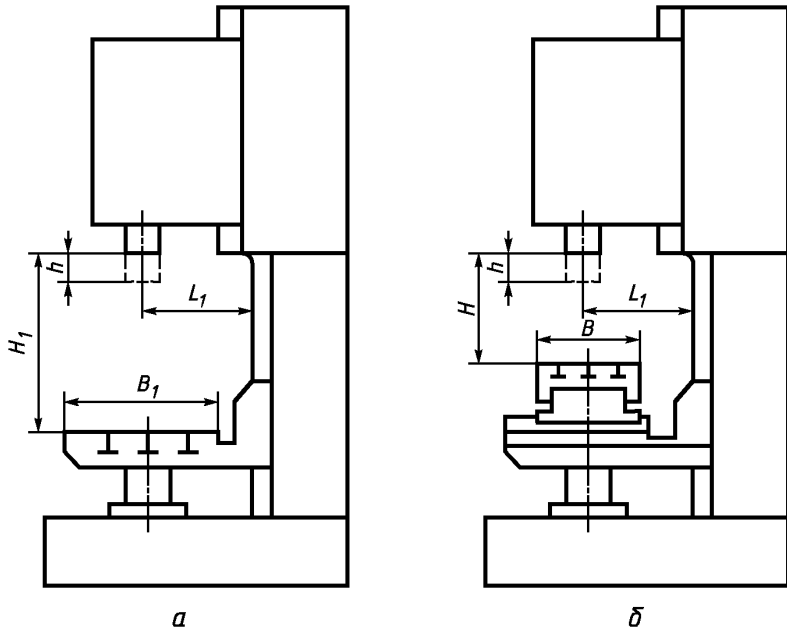
Исполнение 1



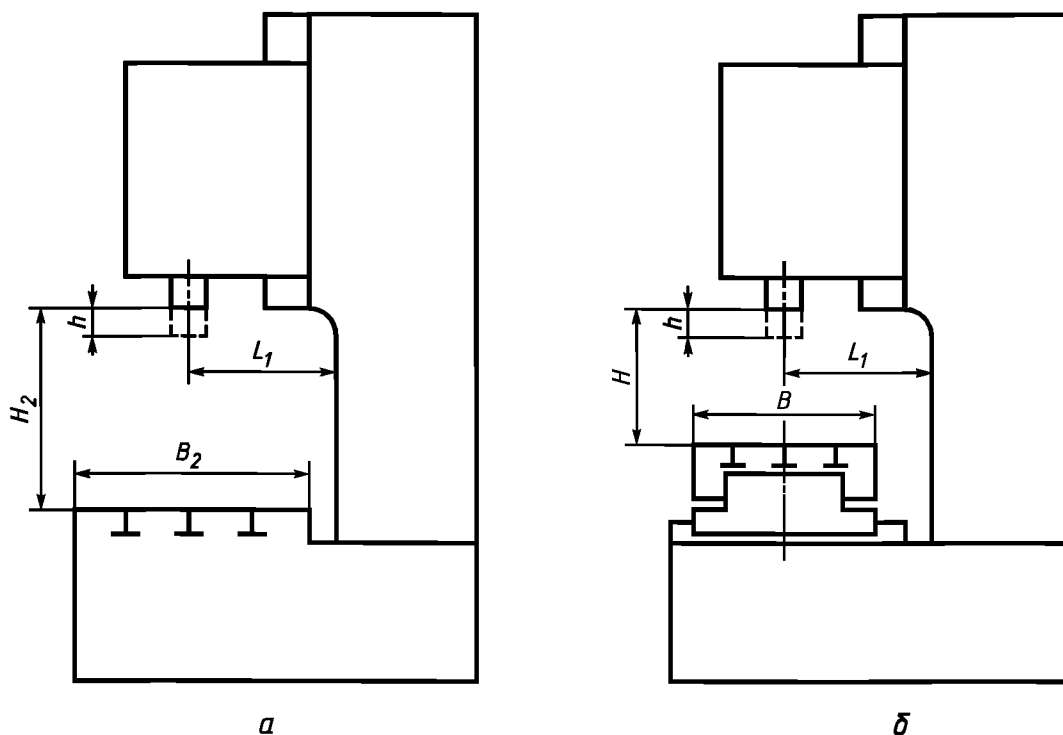
Исполнение 2



Исполнение 3



Исполнение 4



На рисунке обозначены:

B — ширина рабочей поверхности крестового стола;

B_1 — ширина рабочей поверхности стола-плиты;

B_2 — ширина рабочей поверхности плиты;

H — наибольшее расстояние от торца шпинделя до рабочей поверхности крестового стола;

H_1 — наибольшее расстояние от торца шпинделя до рабочей поверхности стола-плиты;

H_2 — наибольшее расстояние от торца шпинделя до рабочей поверхности плиты;

L_1 — вылет от колонны до оси шпинделя;

h — наибольшее перемещение выдвижного шпинделя.

Рисунок 1

Таблица 1

В миллиметрах

Условный диаметр сверления в стали 45 по ГОСТ 1050	В миллиметрах										
	3	6	12	16	20	25	32	40	50	63	80
B , не менее	125	160	200		250		320 (250)		400	500	
B_1 , не менее	—			320	400	500	630	800			
B_2 , не менее	160	200	250	400	500	630	800				
Длина крестового стола, не менее	200	250	320		400	500	630	800			
H , не менее	125	180	250	320	400	500	630	800	900	1400	
H_1 , не менее	—			500	630	750	800	900			
H_2 , не менее	160	250	400	630	800	1000	1250	1400			
Наибольшее перемещение крестового стола по оси координат, не менее	X	160	200	250		320	400	500	630		
	Y	100	125	160		200	250	320	400		
L_1 , не менее	160	180	200		250	320 (300)		400	500		
h , не менее	50	70	100	125	160	200	250	320	400		

Условный диаметр сверления в стали 45 по ГОСТ 1050		3	6	12	16	20	25	32	40	50	63	80
Конец шпинделя	наружный по ГОСТ 9953	B10	B12	B18	—							
	внутренний Морзе по ГОСТ 24644	—		1	2	3		4		5	6	
	с конусностью 7:24 по ГОСТ 24644	—		30			40		50			
Размеры Т-образных пазов по ГОСТ 1574	ширина		10; 12		12; 14			14; 18		18; 22		
	расстояние между пазами	крестового стола	40; 50		50; 63		63; 80		80; 100		100; 125	
		стола-плиты, плиты	50; 63		63; 80		80; 100		100; 125		125; 160	
Примечание — Значения в скобках не являются предпочтительными.												

1.3 Ширина рабочей поверхности крестового стола B , стола-плиты B_1 и плиты B_2 , увеличенная по сравнению с указанной в таблице 1, должна выбираться из ряда Ra 10 ГОСТ 6636, при этом Т-образные пазы и расстояния между ними принимаются в соответствии с установленной шириной стола.

1.4 Станки исполнения 2 могут изготавливаться с круглым столом диаметром D , равным ширине стола-плиты B_1 .

1.5 Длина рабочей поверхности стола-плиты, плиты должна быть не менее ширины B_1 и B_2 и выбираться из ряда Ra 40 ГОСТ 6636.

1.6 Числовые значения параметров, приведенные в таблице 1 с указанием «не менее», принимаются из ряда Ra 40 ГОСТ 6636.

2 Геометрическая точность станка

2.1 Общие требования к испытаниям станков на точность — по ГОСТ 8.

2.2 Схемы и способы измерений геометрических параметров — по ГОСТ 22267 и настоящему стандарту.

2.3 Для многошпиндельных (рядных) станков проверки выполняют для каждого шпинделя.

2.4 Подвижные рабочие органы, не перемещаемые при проведении измерений, устанавливают в среднее положение и при наличии зажимов закрепляют, если отсутствуют дополнительные указания.

2.5 Для накладных столов проверки по 2.8—2.14 проводят вне станка. Проверки по 2.15 и 2.16 проводятся для столов, оснащенных механизмами поворота.

2.6 Допуски при проверках точности станков не должны превышать значений, указанных в 2.8—2.20.

2.7 По согласованию с изготовителем потребитель может выбрать только те проверки из указанных в настоящем стандарте, которые характеризуют интересующие потребителя свойства, но эти проверки должны быть определены при заказе станка.

2.8 Плоскостность рабочей поверхности стола, стола-плиты, плиты

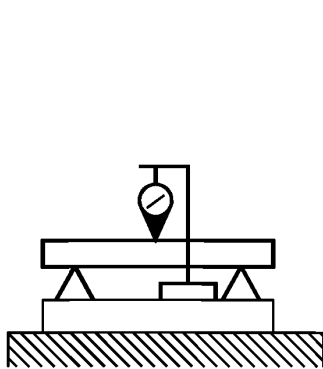


Рисунок 2

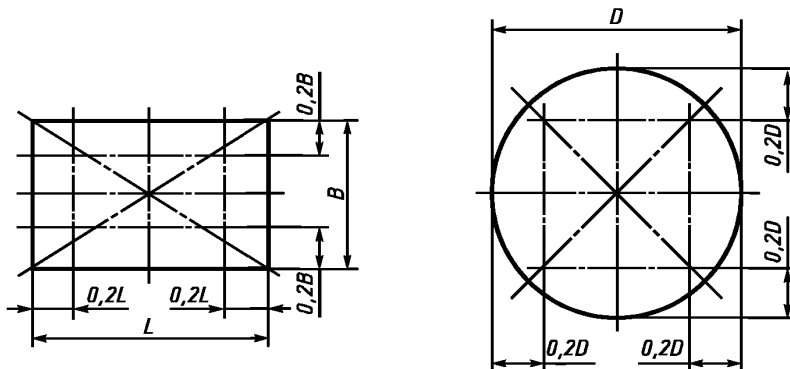


Рисунок 3

Таблица 2

Длина измерения, мм	Допуск, мкм, для станков классов точности	
	Н	П
До 200	20	12
Св. 200 до 320	25	16
» 320 » 500	30	20
» 500 » 800	40	25
» 800 » 1250	50	30
Выпуклость не допускается		

Измерения — по ГОСТ 22267, разд. 4, метод 3 (рисунки 2 и 3). Крайние сечения должны быть расположены от края рабочей поверхности на расстоянии не более 0,2 проверяемой длины.

Примечание — В многошпиндельных станках с общим столом длина измерения располагается симметрично относительно каждого шпинделя и не должна превышать длины измерения аналогичного одношпиндельного станка.

2.9 Прямолинейность траектории продольного и поперечного перемещений крестового стола в горизонтальной плоскости

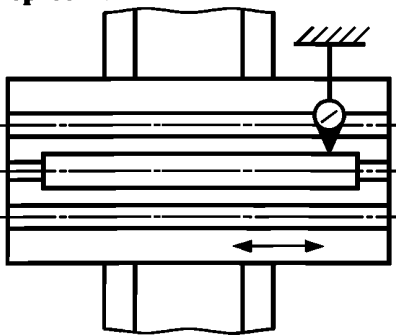


Рисунок 4

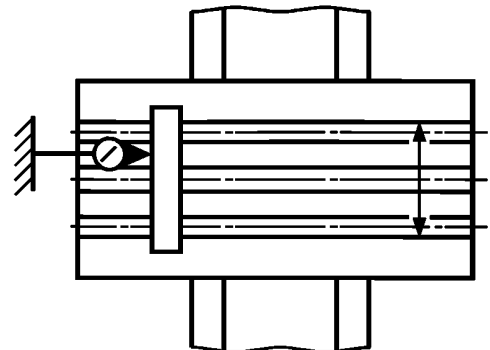


Рисунок 5

Таблица 3

Длина перемещения, мм	Допуск, мкм, для станков классов точности	
	Н	П
До 200	12	8
Св. 200 до 320	16	10
» 320 » 500	20	12
» 500 » 800	25	16
» 800 » 1250	30	20

Измерения — по ГОСТ 22267, разд. 3, метод 1б (рисунки 4 и 5).

Стол перемещают на всю длину хода.

2.10 Параллельность рабочей поверхности крестового стола траектории его продольного и поперечного перемещений

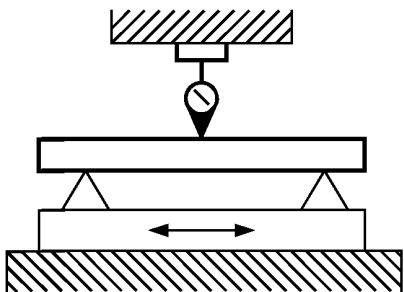


Рисунок 6

Таблица 4

Длина перемещения, мм	Допуск, мкм, для станков классов точности	
	Н	П
До 200	16	10
Св. 200 до 320	20	12
» 320 » 500	25	16
» 500 » 800	30	20
» 800 » 1250	40	25

Измерения — по ГОСТ 22267, разд. 6, метод 1а (рисунок 6).
 Стол перемещают на всю длину хода.

2.11 Параллельность боковых сторон направляющего паза крестового стола траектории перемещения стола

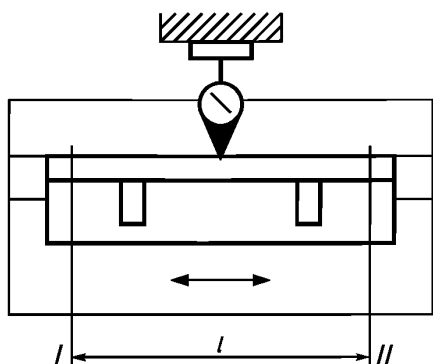


Рисунок 7

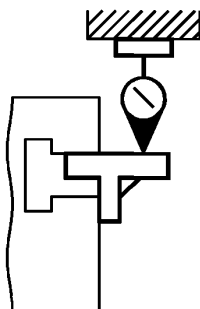


Таблица 5

Длина перемещения, мм	Допуск, мкм, для станков классов точности	
	Н	П
До 200	16	10
Св. 200 до 320	20	12
» 320 » 500	25	16
» 500 » 800	30	20
» 800 » 1250	40	25

Измерения — по ГОСТ 22267, разд. 6, метод 1в (рисунок 7).

Столы перемещают на всю длину продольного перемещения, но не более длины паза.

Измерения проводят по обеим боковым сторонам направляющего паза стола.

Допускается между столом и измерительным прибором располагать ползушку или плоскопараллельную концевую меру длины (плитку).

2.12 Перпендикулярность направления поперечного перемещения крестового стола к его продольному перемещению

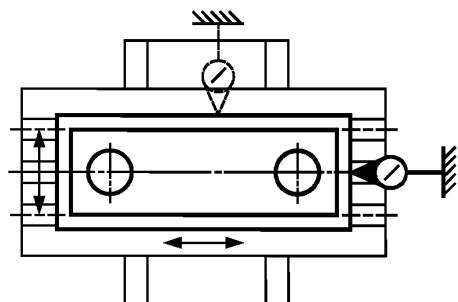


Рисунок 8

Таблица 6

Длина перемещения, мм	Допуск, мкм, для станков классов точности	
	Н	П
До 200	16	10
Св. 200 до 320	20	12
» 320 » 500	25	16

Измерения — по ГОСТ 22267, разд. 8, метод 1 (рисунок 8).

Столы в продольном направлении устанавливают в среднее положение.

Столы в поперечном направлении перемещают на всю длину хода, но не более 500 мм.

2.13 Перпендикулярность рабочей поверхности стола, стола-плиты, плиты к оси вращения шпинделя:

а) в вертикальной плоскости симметрии станка;

б) в вертикальной плоскости, перпендикулярной к плоскости симметрии станка

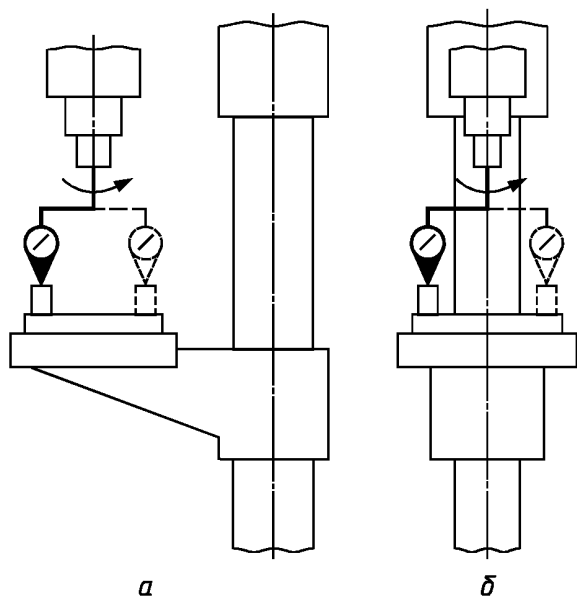


Рисунок 9

Таблица 7

Ширина (диаметр) рабочей поверхности, мм	L, мм	Допуск, мкм, для станков классов точности	
		Н	П
До 320	150	30	20
Св. 320 до 1250	300	50	30

Примечание — Наклон конца шпинделя по 2.13а допускают только к колонне. Для станков с неподъемным крестовым столом допуски уменьшают в 1,25 раза; для станков на круглой колонне и станков с револьверной головкой допуски увеличивают в 1,25 раза.

Измерения — по ГОСТ 22267, разд. 10, метод 1 (рисунок 9).

В станках с перемещающимся по высоте столом-плитой измерения проводят в нижнем и верхнем положениях подъемного стола. Перед каждым измерением стол и шпиндельная бабка должны быть зажаты. Шпиндельная бабка находится в среднем положении.

Для станков с круглым вращающимся столом проверку перпендикулярности проводят в двух исходных положениях через 180°. За отклонение от перпендикулярности принимают наибольший результат измерений.

Для станков на круглой колонне при проверке перпендикулярности рабочей поверхности плиты к оси вращения шпинделя измерения проводят при повернутом относительно оси колонны столе, при котором освобождается для измерения рабочая поверхность плиты.

2.14 Перпендикулярность траектории перемещения шпинделя (рисунок 10.1) или шпиндельной бабки (рисунок 10.2) рабочей поверхности стола, стола-плиты, плиты:

- в вертикальной плоскости симметрии станка;
- в вертикальной плоскости, перпендикулярной к плоскости симметрии станка

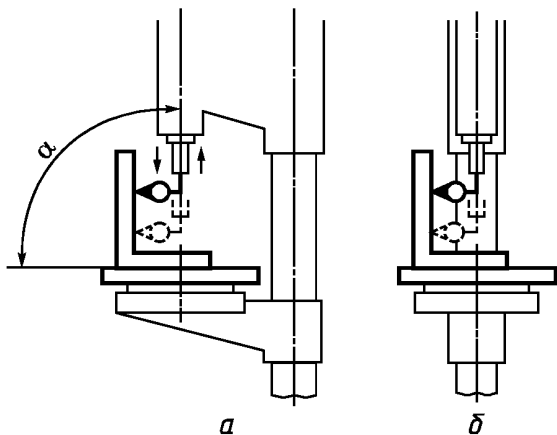


Рисунок 10.1

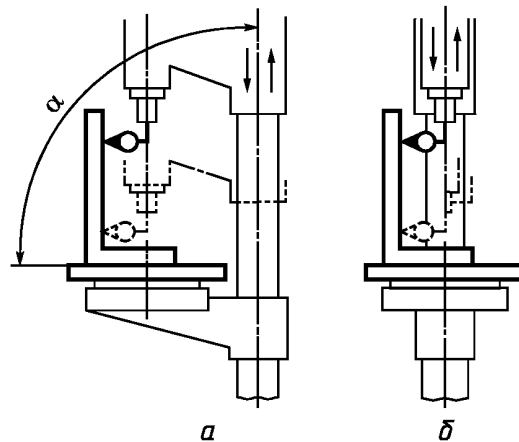


Рисунок 10.2

Таблица 8

Длина перемещения шпинделя (шпиндельной бабки), мм	Допуск, мкм, для станков классов точности	
	Н	П
До 60	25	16
Св. 60 до 100	30	20
» 100 » 160	40	25
» 160 » 320	60	40
» 320 » 500	80	50
(До 320)	40	25
(Св. 320 до 500)	50	30

Примечание — Наклон конца шпинделя по 2.14а допускают только к колонне. Для станков с неподъемным крестовым столом допуски уменьшают в 1,25 раза; для станков на круглой колонне и станков с револьверной головкой допуски увеличиваются в 1,25 раза.

Измерения — по ГОСТ 22267, разд. 9, метод 1б (рисунки 10.1, 10.2).

В станках с перемещающимся столом измерения проводят в его среднем положении.

Перед измерением стол и шпиндельная бабка должны быть зажаты.

Шпиндельную бабку и шпиндель перемещают на всю длину хода, но не более 500 мм.

2.15 Радиальное биение поверхности центрирующего отверстия или оси поворотного стола

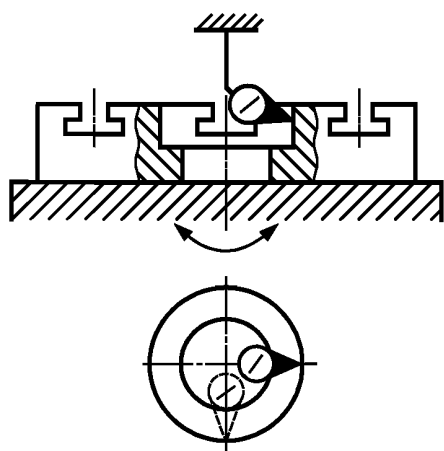


Рисунок 11

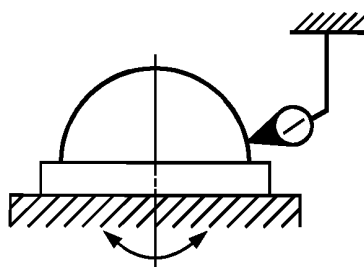


Рисунок 12

Таблица 9

Ширина (диаметр) рабо- чей поверхности стола, мм	Допуск, мкм, для станков классов точности	
	Н	П
До 200	16	10
Св. 200 до 320	20	12
» 320 » 500	25	16
» 500 » 800	30	20
» 800 » 1250	40	25

Измерения — по ГОСТ 22267, разд. 15, метод 1 (рисунок 11) или разд. 16, метод 1 (рисунок 12).

2.16 Торцовое биение рабочей поверхности поворотного стола

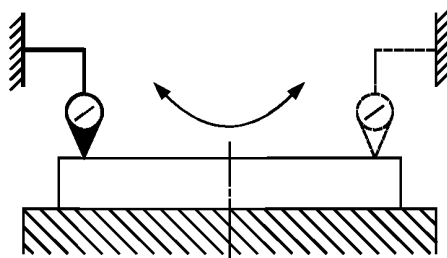


Рисунок 13

Таблица 10

Ширина (диаметр) рабочей поверхности стола, мм	Допуск, мкм, для станков классов точности	
	Н	П
До 200	20	12
Св. 200 до 320	25	16
» 320 » 500	30	20
» 500 » 800	40	25
» 800 » 1250	50	30

Измерение — по ГОСТ 22267, разд. 18, метод 1 (рисунок 13).

Измерительный наконечник должен отстоять от оси вращения на радиусе не менее 0,4 ширины (диаметра) рабочей поверхности стола.

Измерения проводят в диаметрально противоположных положениях измерительного прибора. Допускается проводить измерения с помощью контрольного кольца.

2.17 Радиальное биение конуса шпинделя:

внутреннего:

- а) у торца шпинделя;
- б) на расстоянии L ;

наружного:

- в) в середине длины образующей конуса

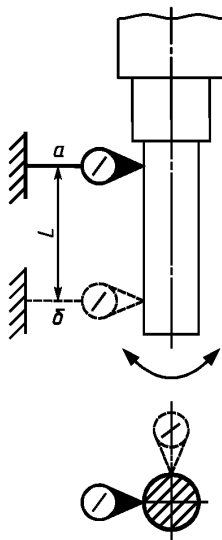


Рисунок 14

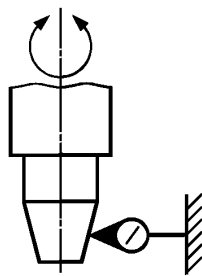


Рисунок 15

Таблица 11

Условный диаметр сверления, мм	Номер пункта	L , мм	Допуск, мкм, для станков классов точности	
			Н	П
До 12	2.16а, в	—	12	8
	2.16б	100	20	12
Св. 12 до 20	2.16а, в	—	16	10
	2.16б	200	25	16
Св. 20 до 80	2.16а, в	—	20	12
	2.16б	300	30	20

Измерения — по ГОСТ 22267, разд. 15, методы 1 (рисунок 14) или 2 (рисунок 15).

2.18 Осевое биение шпинделя (для станков с программным управлением)

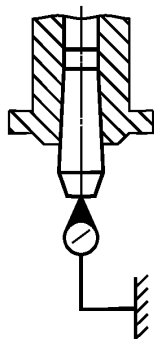


Рисунок 16

Таблица 12

Условный диаметр сверления, мм	Допуск, мкм, для станков классов точности	
	Н	П
До 12	8	5
Св. 12 до 20	10	6
» 20 » 40	12	8
» 40 » 80	16	10

Измерения — по ГОСТ 22267, разд. 17, метод 1 (рисунок 16).

2.19 Точность линейного позиционирования стола, шпинделя и шпиндельной бабки (для станков с программным управлением и с предварительным набором координат)

2.19.1 Точность двухстороннего позиционирования A

2.19.2 Повторяемость двухстороннего позиционирования R_{\max}

2.19.3 Точность одностороннего позиционирования $A\uparrow$; $A\downarrow$

2.19.4 Повторяемость одностороннего позиционирования $R\uparrow$; $R\downarrow$

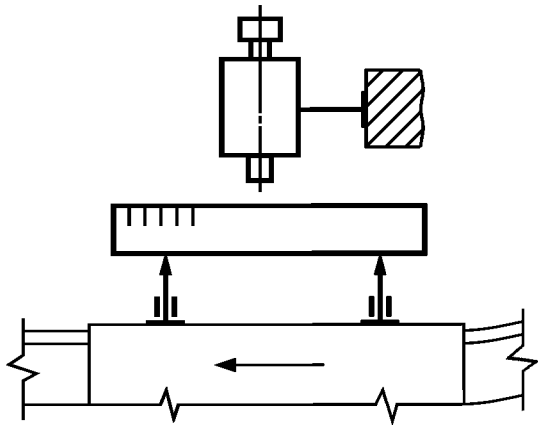


Рисунок 17

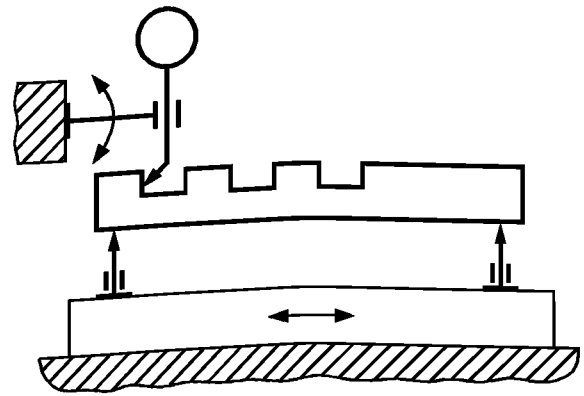


Рисунок 18

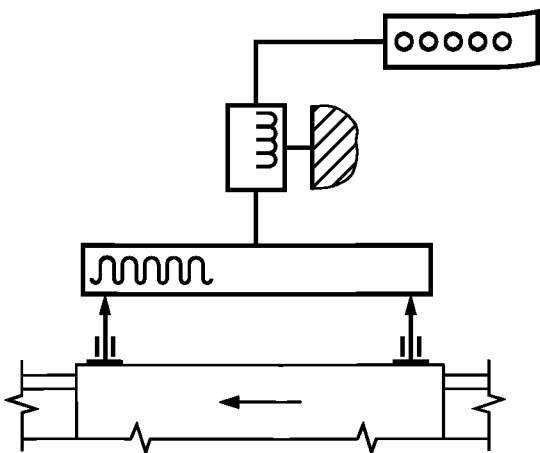


Рисунок 19

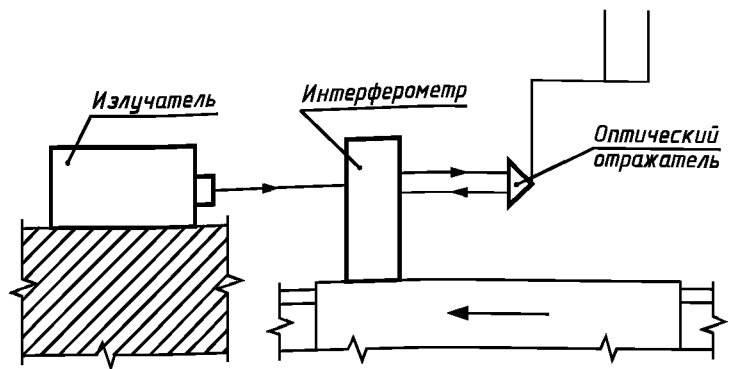


Рисунок 20

Таблица 13

Наибольшая длина перемещения, мм	Допуск (A, R _{max} ; A↑; A↓; R↑; R↓), мкм, для станков классов точности							
	Н				П			
	A	R _{max}	A↑; A↓	R↑; R↓	A	R _{max}	A↑; A↓	R↑; R↓
До 200	25	12	20	10	16	8	12	6
Св. 200 до 320	30	16	25	12	20	10	16	8
» 320 » 500	40	20	30	16	25	12	20	10
» 500 » 800	50	25	40	20	30	16	25	12
» 800 » 1250	60	30	50	25	40	20	30	16

Примечания
 1 Для станков с отношением продольного и поперечного перемещений не более 1,6 допуски линейного позиционирования устанавливаются по наибольшему из указанных перемещений.
 2 Для рабочих органов, перемещающихся вдоль оси шпинделя, допуски, указанные в табл. 13, увеличивают, но не более чем в 2 раза.

Измерение — по ГОСТ 27843, разд. 3, методы 1, 2, 3 или 4 (рисунки 17—20).

Проверку точности линейного позиционирования проводят по каждой линейной оси координат в нулевом положении и произвольных контрольных точках. В нулевом положении определяют только повторяемость одностороннего (двухстороннего) позиционирования, в произвольных контрольных точках — точность и повторяемость двухстороннего позиционирования. При необходимости в произвольных контрольных точках дополнительно определяют точность и повторяемость одностороннего позиционирования в одном или обоих направлениях перемещения.

Количество произвольных контрольных точек должно быть не менее 13.

Крайние контролируемые точки должны быть расположены на расстоянии от концов перемещения не более 0,25 среднего значения расстояний между соседними контролируемыми точками.

Перемещение рабочего органа в контрольные точки проводят на скорости быстрого перемещения.

Термины и определения, методика математической обработки результатов измерений и порядок оформления результатов проверки точности линейного позиционирования — в соответствии с ГОСТ 27843.

2.20 Точность линейных координатных перемещений стола, шпинделя и шпиндельной бабки (для станков с цифровой индикацией координат без автоматического позиционирования)

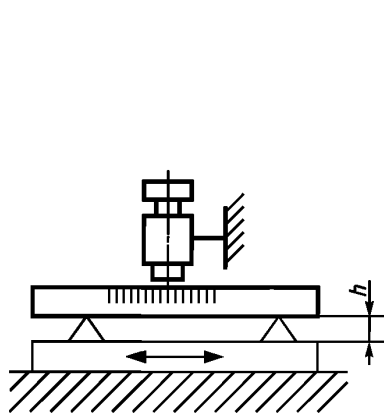


Рисунок 21

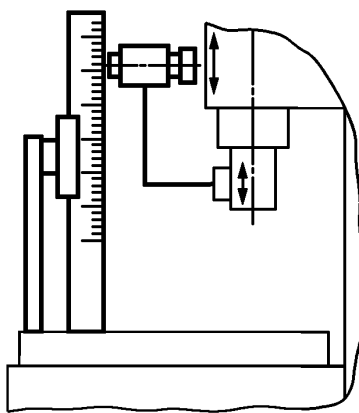


Рисунок 22

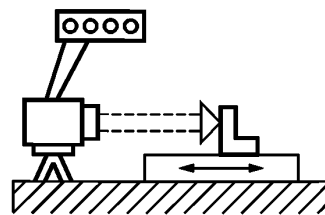


Рисунок 23

Таблица 14

Наибольшая длина перемещения, мм	Допуск, мкм, для станков классов точности	
	Н	П
До 200	25	16
Св. 200 до 320	30	20
» 320 » 500	40	25
» 500 » 800	50	30
» 800 » 1250	60	40

Примечание — Для рабочих органов, перемещающихся вдоль оси шпинделя, допуски, указанные в табл. 14, увеличивают, но не более чем в 2 раза.

Измерение — по ГОСТ 22267, разд. 19, методы 1, 2 или 3 (рисунки 21—23).

3 Точность образца-изделия

3.1 Общие требования к образцам-изделиям — по ГОСТ 25443.

3.2 Точность отверстий и межосевых расстояний образца-изделия (для станков с программным управлением)

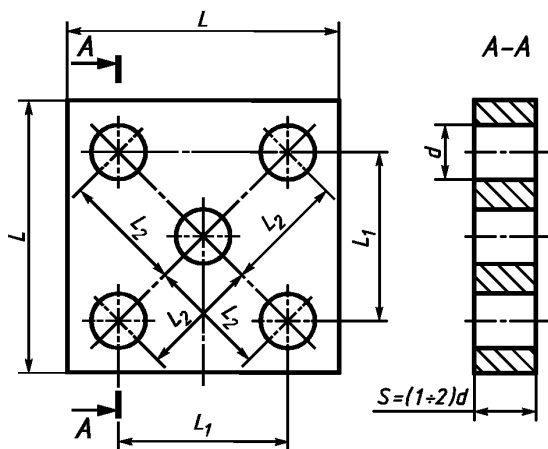


Рисунок 24

Таблица 15

В миллиметрах

Ширина (диаметр) рабочей поверхности стола	L	L_1	L_2	d
До 320	125	80	56,569	12—20
Св. 320 до 1250	160	100	70,711	20—30

Для проверки используют предварительно обработанный образец в виде квадратной пластины (рисунок 24, таблица 15).

Основание и грани образца-изделия обработаны окончательно.

Таблица 16

Наибольшая длина перемещения, мм	Допуск, мкм, для станков классов точности	
	Н	П
До 320	30	20
Св. 320 до 1250	40	25

Примечание — Для станков с отношением продольного и поперечного перемещений не более 1,6 допуски межосевых расстояний устанавливают по наибольшему из указанных перемещений.

Образец устанавливают в средней части стола симметрично его средней линии и производят обработку каждого отверстия.

Поле допуска диаметра просверленного отверстия не должно превышать Н12 — для станков класса точности Н; Н11 — для станков класса точности П. При необходимости для выполнения измерений после сверления на станке производят развертывание отверстий.

Измерение отверстий производят с помощью универсальных приборов.

Измерение межосевых расстояний производят в верхней или близкой к ней плоскости образца с помощью:

- а) оправок, вставляемых в обработанные отверстия d , и плоскопараллельных концевых мер длины (плиток);
- б) координатно-измерительной машины, инструментального или универсального микроскопа;
- в) специального приспособления, предназначенного для измерения межосевых расстояний.

Погрешность межосевых расстояний равна разности заданного и фактического расстояний между осями любых двух отверстий.

**Жесткость станка
(ИСО 2772-2; ИСО 2773-2)**

- 1.1 Общие требования испытания станков на жесткость — по ГОСТ 8.
 1.2 Проверку на жесткость проводить на станках с механической подачей шпинделя.
 1.3 Изменение положения оси нагруженного шпинделя к рабочей поверхности стола, стола-плиты или плиты под действием осевой статической нагрузки;
 1.3.1 В вертикальной плоскости симметрии (рисунок 25а)
 1.3.2 В плоскости, перпендикулярной к вертикальной плоскости симметрии, проходящей через ось шпинделя (рисунок 25б).

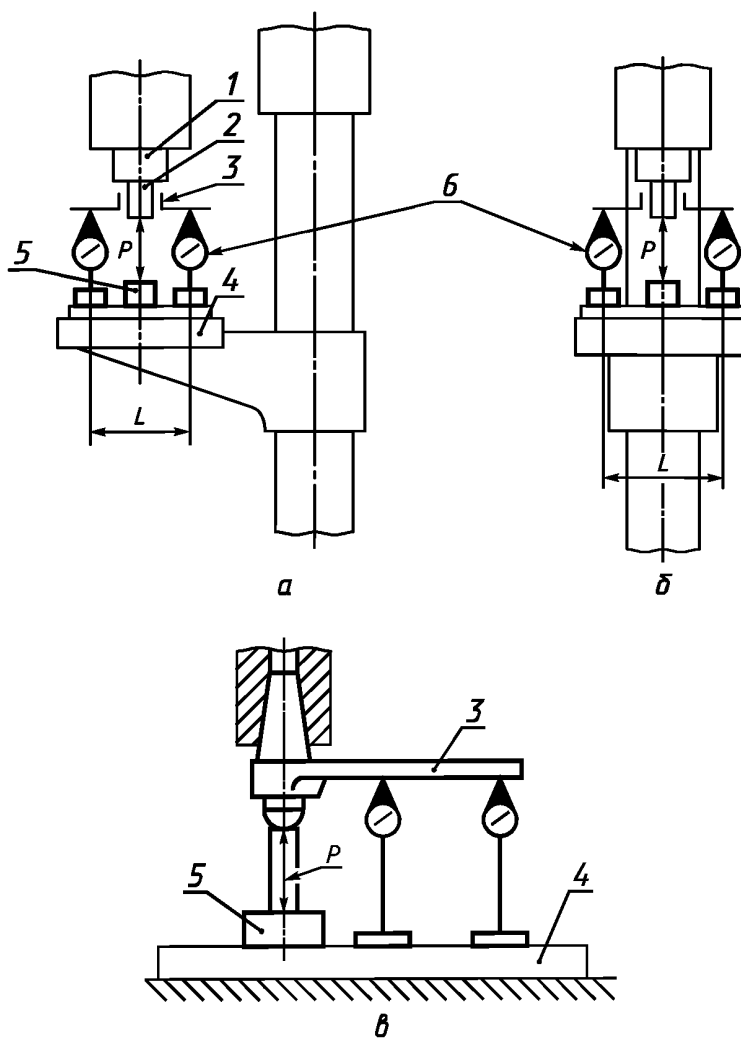


Рисунок 25

Таблица 17

Исполнение станка	Допускаемые перемещения, мм, для станков классов точности	
	Н	П
На призматической колонне	1,0/1000	0,6/1000
На круглой колонне	2,0/1000	1,2/1000

Значение осевой нагрузки P определяют по графику (рисунок 26) в зависимости от условного диаметра сверления.

Шпиндельную бабку, стол и шпиндель устанавливают в среднее положение и зажимают.

В конусное отверстие шпинделя 1 вставляют оправку 2 , а на шпинделе укрепляют диск 3 . На рабочей поверхности стола 4 устанавливают нагружающее устройство 5 для создания осевой силы P , измерение которой производят динамометром. Два прибора для измерения длин b со стойками устанавливают на столе так, чтобы измерительные наконечники касались диска 3 и были перпендикулярны к нему.

Между шпинделем и столом создают плавно возрастающую нагрузку до величины, соответствующей условному диаметру сверления (черт. 26), а затем нагрузку так же плавно снимают. Одновременно считывают показания приборов для измерения длины.

Измерение положения оси шпинделя к поверхности стола, стола-плиты или плиты определяют как разность показаний приборов для измерения длин на расстоянии L между приборами и пересчитывают пропорционально на длину 1000 мм.

Проверка в плоскости по п. 1.3.2 проводится аналогично.

Допускается проводить измерение специальным контрольным приспособлением (рисунок 25в).

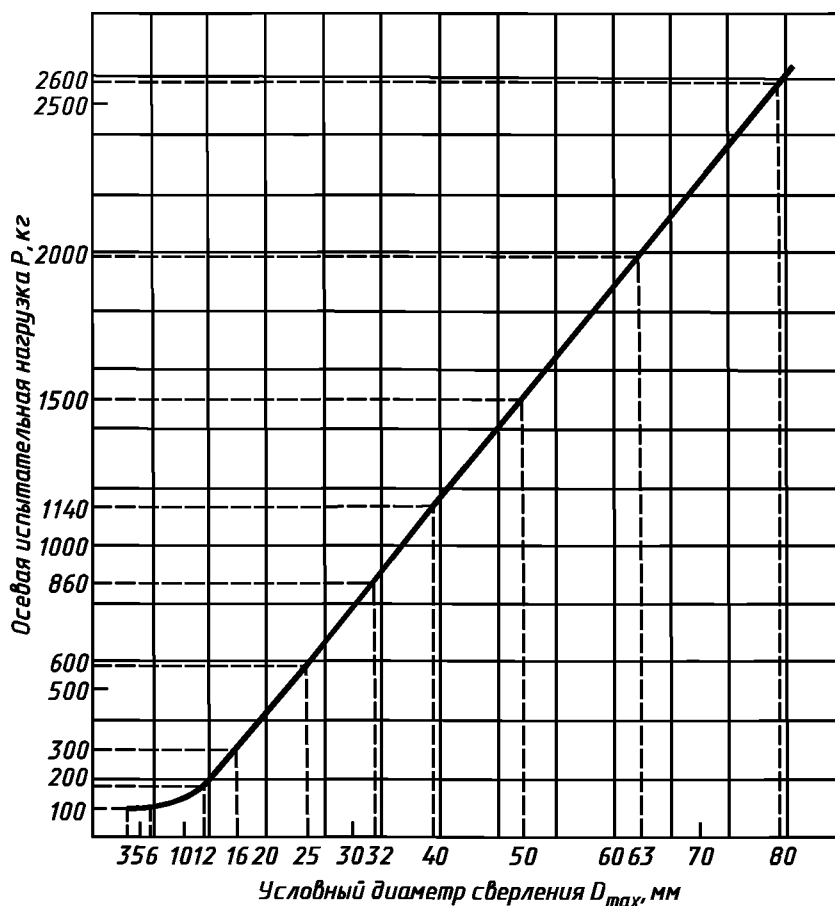


Рисунок 26

ИНФОРМАЦИОННЫЕ ДАННЫЕ

ССЫЛОЧНЫЕ НОРМАТИВНО-ТЕХНИЧЕСКИЕ ДОКУМЕНТЫ

Обозначение НТД, на который дана ссылка	Номер пункта
ГОСТ 8—82	2.1, приложение
ГОСТ 1050—88	1.2
ГОСТ 1574—91	1.2
ГОСТ 6636—69	1.3; 1.5; 1.6
ГОСТ 9953—82	1.2
ГОСТ 22267—76	2.2; 2.8—2.18; 2.20
ГОСТ 24644—81	1.2
ГОСТ 25443—82	3.1
ГОСТ 27843—88	2.19.4

Редактор *Р.Г. Говердовская*
Технический редактор *Л.А. Гусева*
Корректор *В.С. Черная*
Компьютерная верстка *А.Н. Золотаревой*

Подписано в печать 08.09.2005. Формат 60x84¹/₈. Бумага офсетная. Гарнитура Таймс. Печать офсетная. Усл. печ. л. 2,32.
Уч.-изд. л. 1,95. Тираж 54 экз. Зак. 689. С 1845.

ФГУП «Стандартинформ», 123995 Москва, Гранатный пер., 4.
www.gostinfo.ru info@gostinfo.ru

Набрано в ИПК Издательство стандартов на ПЭВМ.
Отпечатано в филиале ФГУП «Стандартинформ» — тип. «Московский печатник», 105062 Москва, Лялин пер., 6.