



ГОСУДАРСТВЕННЫЙ СТАНДАРТ
СОЮЗА ССР

**ФАРЫ ДАЛЬНОГО
И БЛИЖНЕГО СВЕТА АВТОМОБИЛЕЙ**

ТЕХНИЧЕСКИЕ УСЛОВИЯ

ГОСТ 3544—75
(СТ СЭВ 1599—79, СТ СЭВ 3045—81,
СТ СЭВ 3822—82)

Издание официальное

ГОСУДАРСТВЕННЫЙ КОМИТЕТ СССР ПО СТАНДАРТАМ
Москва

ФАРЫ ДАЛЬНОГО И БЛИЖНЕГО СВЕТА
АВТОМОБИЛЕЙ

Технические условия

Upper and lower beam head-lights
for motor vehicles.
Specifications

ГОСТ
3544-75*

[СТ СЭВ 1599-79,
СТ СЭВ 3045-81,
СТ СЭВ 3822-82]

Взамен
ГОСТ 3544-63

Постановлением Государственного комитета стандартов Совета Министров СССР от 20 мая 1975 г. № 1350 срок введения установлен

с 01.10.75

в части разд. 2, 3, 4, 5

с 01.07.76

Проверен в 1983 г. Постановлением Госстандарта от 19.12.83 № 6340
срок действия продлен

до 01.01.90

Несоблюдение стандарта преследуется по закону

Настоящий стандарт распространяется на фары дальнего и ближнего света с круглыми оптическими элементами, устанавливаемые на автомобилях.

В стандарте учтены требования рекомендации СЭВ по стандартизации РС 2424-70 и Правил № 1, 2, 5 ЕЭК ООН.

В стандарте учтены требования Правил № 1, 5, 37 ЕЭК ООН.

Стандарт соответствует СТ СЭВ 3045-81 в части основных и присоединительных размеров оптических элементов фар (см. справочное приложение 1).

Стандарт соответствует СТ СЭВ 3822-82 в части технических требований и методов испытаний (см. справочное приложение 2).

(Измененная редакция, Изм. № 2, 3, 4).

1. ТИПЫ, ОСНОВНЫЕ ПАРАМЕТРЫ И РАЗМЕРЫ

1.1. В соответствии с излучаемым светом и видом ламп фары подразделяются на следующие типы:

Издание официальное

Перепечатка воспрещена



* Переиздание (август 1985 г.) с Изменениями № 1, 2, 3, 4, 5, утвержденными в январе 1977 г., феврале 1981 г., ноябре 1982 г., декабре 1983 г., декабре 1984 г. (ИУС 2-77, 5-81, 2-83, 4-84, 3-85).

© Издательство стандартов, 1985

- С — ближнего света и дополнительного дальнего;
 R — дальнего света;
 CR — ближнего и дальнего света;
 HC — ближнего света с галогенной лампой;
 HR — дальнего света с галогенной лампой;
 HCR — ближнего и дальнего света с галогенной лампой.

Фары типов С, CR, HC и HCR допускается изготавливать с габаритным огнем.

(Измененная редакция, Изм. № 2).

1.2—1.3. (Исключены, Изм. № 2).

1.4. Условное обозначение фар должно состоять из:

- обозначения типа фары;
- номинального диаметра оптического элемента;
- обозначения исполнения;
- обозначения настоящего стандарта.

Пример условного обозначения фары ближнего света с галогенной лампой с номинальным диаметром оптического элемента 136 мм, в исполнении 3:

Фара HC — 136—3 ГОСТ 3544—75.

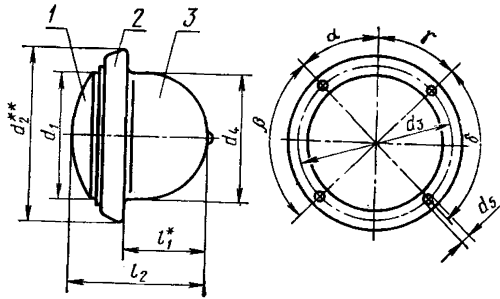
1.5. Основные и присоединительные размеры фар должны соответствовать указанным в табл. 1а и на черт. 1а.

Таблица 1а

Размеры в мм

Тип фары	Исполнение	Номинальный диаметр d_1	d_2 , не более	d_3	d_4 , не более	d_5 под выпт	l_1	l_2	α°	β°	γ°	δ°						
							не более											
R; HR	1	136	186	157	135	M5	90	155	70	—	35	125						
	2								35	125	75	—						
	3								—	—	—	—						
C; HC	1					170			220	190	158	M5	105	180	20	125	110	—
	2														105	—	20	125
	3														—	—	—	—
CR	1	170	203	221	180		M6	100				160			25	95	60	95
	1														—	—	—	—
CR; HCR	1						170								236	215	177	M5
	2					—			—	—	—							
	3					—			—	—	—							
	4					22,5			127	22,5	127							
	5	—	—	—	—													
	1	170	232	206	191	M6		105	186	45	60	50	90					
	1						—			—	—	—						

Расположение установочных отверстий



* Размер l_1 измеряют от опорной плоскости корпуса.

** Размер d_2 для фар без наружного обода определяет максимальный размер корпуса фары.

1—оптический элемент; 2—наружный обод; 3— корпус

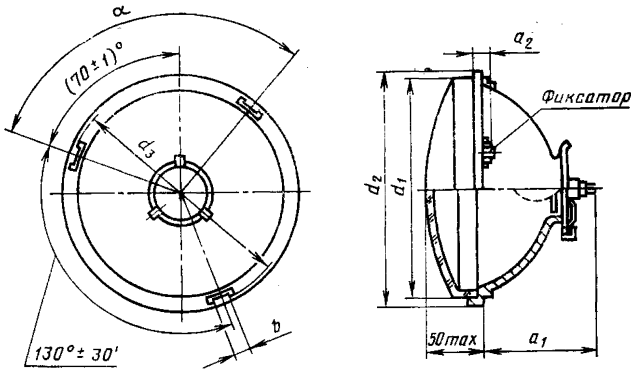
Черт. 1а

1.4, 1.5. (Измененная редакция, Изм. № 2).

1.6. (Исключен, Изм. № 2).

Черт. 1—7. (Исключены, Изм. № 2).

1.7. Основные и присоединительные размеры оптических элементов должны соответствовать указанным на черт. 8 и в табл. 1б.



Черт. 8

мм

Но- мин.	d_1	d_2	d_3		a_1	a_2		b		α	
	пред. откл.	не более	но- мин.	пред. откл.	не бо- лее	но- мин.	пред. откл.	но- мин.	пред. откл.	но- мин.	пред. откл.
136	-2,0 ($\pm 2,0$)	144,8 (144,8—2,5)	138	-0,8	90	12,7	$\pm 1,0$	8,2	-0,5	100° 110°*	± 30
170	-2,0 (-1,0)	178,6 (178,6—2,8)	172	-1,0	95	12,7	$\pm 1,0$	14,6	-0,6	100°	± 30

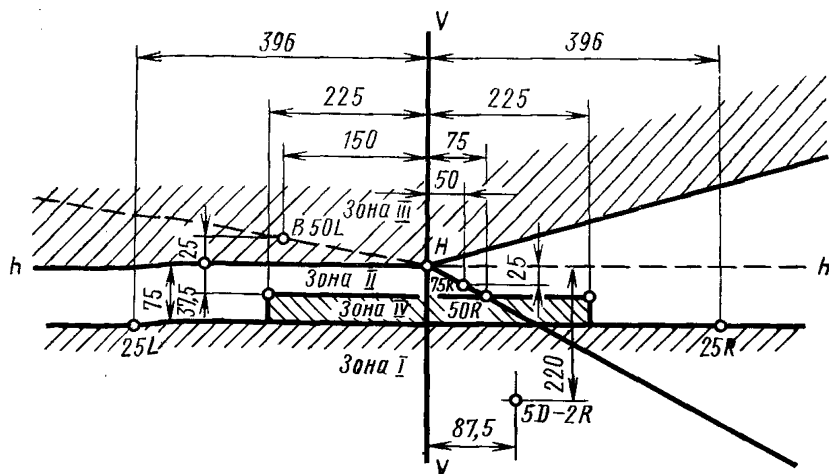
* Для оптических элементов фар дальнего света.

Примечание. Размеры, указанные в скобках, при новом проектировании не применять.

(Измененная редакция, Изм. № 3).

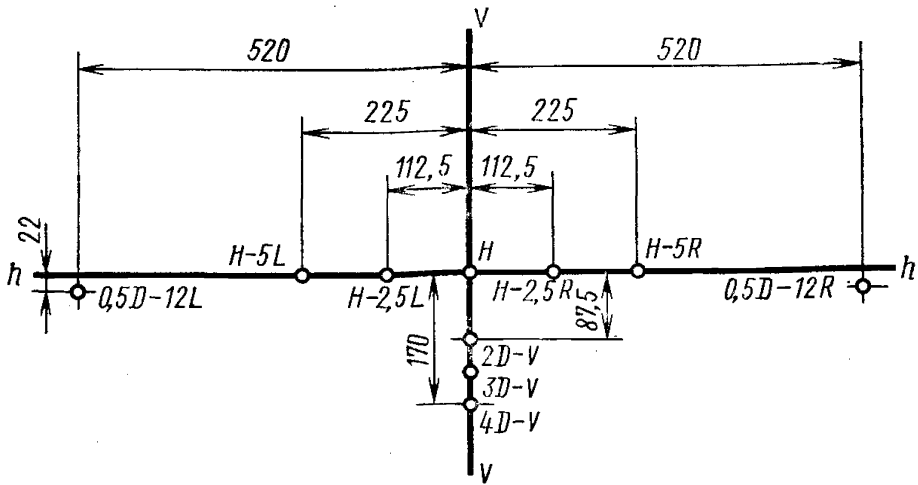
1.8. Световые характеристики фар с эталонными лампами должны удовлетворять требованиям, указанным ниже.

1.8.1. Световые характеристики фар должны оцениваться по освещенности в контрольных точках на вертикальном измерительном экране, расположенном на расстоянии 25 м от их светового центра (точка пересечения оси отражателя с внешней поверхностью рассеивателя). Контрольные точки ближнего света показаны на черт. 11, дальнего света — на черт. 12.



Черт. 11*

Примечание. Размеры на черт. 11 даны в сантиметрах.



Черт. 12

Примечание. Размеры на черт. 12 даны в сантиметрах.
(Измененная редакция, Изм. № 3).

* Черт. 9, 10 исключены, Изм. № 3.

1.8.2. Освещенность в контрольных точках измерительного экрана при включении нити ближнего света должна соответствовать указанной в табл. 2, а при включении нити дальнего света — в табл. 3.

Таблица 2

Условные обозначения зон и точек измерительного экрана	Направления измерения				Освещенность при ближнем свете для типа, ЖК			
	вверх	вниз	влево	вправо	CR номинальным диаметром 170 мм		C, CR номинальным диаметром 136 мм	
					не более	не менее	не более	не менее
Зона III	—	0°	0°	—	0,7	—	0,7	—
B 50L	0°35'	—	3°25'	—	0,3	—	0,3	—
75R	—	0°35'	—	1°10'	—	8,0	—	6,0
75L	—	—	3°25'	—	—	—	—	—
50R	—	—	—	1°45'	—	12,0	—	8,0
50L	—	0°50'	3°25'	—	—	—	—	—
50V	—	—	0°	—	—	—	—	—
25R	—	1°45'	—	9°00'	—	1,5	—	1,5
25L	—	—	9°00'	—	—	—	—	—

Условные обозначения зон и точек измерительного экрана	Направления измерения				Освещенность при ближнем свете для типа, ЛК			
	вверх	вниз	влево	вправо	CR номинальным диаметром 170 мм		C, CR номинальным диаметром 136 мм	
					не более	не менее	не более	не менее
Зона IV	—	0°50'; 1°45'	5°10'		—	2,0	—	2,0
5D—2R	—	5°00'	—	2°00'	8,0	—	8,0	—
—	От 25° до 90°	—	0°		4,0	—	4,0	—

Примечания:

1. Освещенность под углами от 25 до 90° измеряют на расстоянии 5 м от светового центра фары.

2. Световые характеристики фар с галогенными лампами — по техническим условиям на конкретный тип фар.

Таблица 3

Условные обозначения точек измерительного экрана	Направления измерения			Освещенность при дальнем свете для типов, ЛК								
	вниз	влево	вправо	CR номинальным диаметром				R C				
				170 мм		136 мм		номинальным диаметром 136 мм				
				не более	не менее	не более	не менее	не более	не менее	не более	не менее	
H	0°	0°		35,0	—	29	—	60	35,0	—	15,0	
H—2,5L		2°30'	—	20,0	—	16	—	20,0	—	8,0		
H—2,5R		—	2°30'	—	—	—	—	—	—	—	—	
H—5L		5°00'	—	10,0	—	4	—	5,0	—	5,0		
H—5R		—	5°00'	—	—	—	—	—	—	—	—	
0,5D—12L	0°30'	12°00'	—	1,2	—	—	—	—	1,2	—	1,2	
0,5—12R		—	12°00'	—	—	—	—	—	—	—	—	
2D—V	2°00'	0°		8,0	—	—	—	—	5,0	—	3,0	
3D—V	3°00'			4,0	—	—	—	—	—	2,5	—	1,5
4D—V	4°00'			10	—	10	—	—	—	—	5	—

Примечания:

1. Отношение фактической освещенности в точке H к максимальной освещенности, найденной на экране, должно быть не менее 0,9.

2. Световые характеристики фар с галогенными лампами — по техническим условиям на конкретный тип фар.

(Измененная редакция, Изм. № 2, 4).

1.8.3. Свет, излучаемый фарами, должен быть белым.
Координаты цветности должны соответствовать указанным в табл. 3а.

Таблица 3а

Пределы в сторону цветов	Координаты цветности
Синего	$x \geq 0,310$
Красного	$y \geq 0,382$
Зеленого	$y \leq 0,150 + 0,640x$
	$y \leq 0,440$
Пурпурного	$y \geq 0,050 + 0,750x$
Желтого	$x \leq 0,500$

(Введен дополнительно, Изм. № 4).

1.9. (Исключен, Изм. № 3).

2. ТЕХНИЧЕСКИЕ ТРЕБОВАНИЯ

2.1. Фары дальнего и ближнего света должны изготавливаться в соответствии с требованиями настоящего стандарта и ГОСТ 3940—84.

2.2. Степень защиты фар от проникновения посторонних тел и воды — IP04 по ГОСТ 14254—80, кроме того фары должны быть пылезащищенными.

Степень защиты от проникновения посторонних тел и воды металlostеклянного полуразборного оптического элемента IP44, а цельностеклянного — IPX7.

(Измененная редакция, Изм. № 4).

2.3. Место соединения отражателя с приклеенным рассеивателем должно быть герметичным.

2.4. Конструкция корпуса фары должна обеспечивать возможность плавной регулировки направления света отдельно в горизонтальной и вертикальной плоскостях в пределах углов не менее $\pm 4^\circ 30'$.

Допускается изготовление фар с предельными углами регулировки не менее $\pm 3^\circ$.

(Измененная редакция, Изм. № 2).

2.4.1. Самоконтражающиеся гайки регулировочных винтов должны выдерживать не менее 25 полных регулировок на каждый винт.

2.5. Рассеиватели из силикатного стекла должны соответствовать ГОСТ 5635—80.

2.6. Лампы накаливания в фарах дальнего и ближнего света — по ГОСТ 2023—75 или по техническим условиям на лампы накаливания.

2.7. Детали фар из пластмассы и резины должны быть устойчивыми к воздействию топлива и смазочных материалов.

2.6, 2.7. (**Измененная редакция, Изм. № 2, 4**).

2.8. Посадочное место под лампу в отражателе и ее крепление должны исключать возможность смещения лампы относительно отражателя при вибрациях и тряске, предусмотренных ГОСТ 3940—84.

2.8а. Оптические элементы и детали их крепления должны иметь устройства, предотвращающие возможность самопроизвольного изменения положения оптического элемента.

При установке лампы накаливания в оптический элемент должно быть обеспечено ее однозначное положение.

2.8б. Монтаж лампы в оптический элемент и оптического элемента в фару должен быть возможен в темноте.

2.8а, 2.8б. (**Введены дополнительно, Изм. № 4**).

2.9. Падение напряжения в цепи фары, включая предусмотренные на фаре присоединительные провода, не должно превышать 150 мВ при номинальном токе каждой нити лампы в отдельности.

2.10. Окраска видовых поверхностей фар (поверхность, видимая при внешнем осмотре фары, установленной в рабочем положении на автомобиле) — по ГОСТ 9.032—74.

На видовой поверхности допускаются следы вытяжных переходов от штампов. На остальных поверхностях деталей допускаются следы от подвесок, наплывы и подтеки лака или эмали.

Внешний вид фар должен соответствовать утвержденному образцу, согласованному в установленном порядке.

(**Измененная редакция, Изм. № 2**).

2.11. Ресурс фар должен быть не менее ресурса до первого капитального ремонта транспортного средства. Критерием предельного состояния фары (кроме оптического элемента) является невозможность регулирования направления светового пучка и сквозное разрешение корпуса фары.

(**Измененная редакция, Изм. № 5**).

2.11.1. Ресурс полуразборного металлостеклянного оптического элемента должен быть не менее 100 тыс. км пробега автомобиля или 2000 моточасов работы транспортного средства; ресурс полуразборного оптического элемента с антикоррозионной защитной пленкой — не менее 200 тыс. км пробега автомобиля или 4000 моточасов работы транспортного средства.

Срок службы оптического элемента — не менее двух лет, а оптического элемента с антикоррозионной пленкой — не менее четырех лет, при этом снижение максимальной силы дальнего света, измеренной с новой лампой, не должно превышать 20% от величины, указанной в табл. 3.

(**Измененная редакция, Изм. № 1, 5**).

2.11.2. Требования к ресурсу и сроку службы не распространяются на лампы накаливания и цельностеклянные оптические элементы.

(Измененная редакция, Изм. № 5).

2.12. Фары должны выдерживать без видимых повреждений включение на время до 12 ч при температуре окружающей среды (23 ± 5) °С.

(Введен дополнительно, Изм. № 4).

3. ПРАВИЛА ПРИЕМКИ

3.1. Для проверки соответствия фар требованиям настоящего стандарта и ГОСТ 3940—84 предприятие-изготовитель должно проводить типовые, периодические и приемо-сдаточные испытания. Объем испытаний должен соответствовать указанному в табл. 4.

Таблица 4

Наименования проверок и испытаний	Пункты настоящего стандарта и ГОСТ 3940—84	Категории испытаний		
		Типо- вые	Перио- диче- ские	Приемо- сдаточ- ные
Внешний осмотр и проверка присоединительных размеров	2.1			
Контроль включения	2.9, 2.8а, 2.8б	+	+	+
Проверка световых характеристик	1.8	+	+	+
Проверка углов регулировки	2.4	+	+	—
Испытания на вибро- и ударопрочность	ГОСТ 3940—84	+	+	—
Проверка падения напряжения	2.9	+	+	—
Испытания электрической прочности изоляции	ГОСТ 3940—84	+	+	+
Испытания на теплостойкость	ГОСТ 3940—84	+	+	—
Испытание на холодостойкость	ГОСТ 3940—84	+	+	—
Испытания на герметичность соединения отражателя с рассеивателем	2.3	+	+	—
Испытание на влагостойкость	ГОСТ 3940—84	+	+	—
Испытание степени защиты от проникновения посторонних тел	ГОСТ 3940—84, п. 2.2	+	+	—
Испытание степени защиты от проникновения воды	ГОСТ 3940—84, п. 2.2	+	+	—
Проверка лакокрасочных покрытий	2.10	+	+	—
Проверка гальванических покрытий	ГОСТ 3940—84	+	+	—
Испытания на долговечность	ГОСТ 3940—84, п. 2.11	+	—	—

Наименования проверок и испытаний	Пункты настоящего стандарта и ГОСТ 3940—84	Категории испытаний		
		Типо- вые	Перио- диче- ские	Приемо- сдаточ- ные
Проверка пластмассовых и резиновых деталей на устойчивость к воздействию топлива и масел	2.7	+	+	—
Испытания фары на длительность включения	2.12	+	+	—
Испытания на гарантийную наработку (с 01.01.88)	6.1	+	+	—

(Измененная редакция, Изм. № 4, 5).

3.2. Периодические испытания следует проводить раз в год в объеме, указанном в табл. 4. Испытания на гарантийную наработку следует проводить раз в два года.

Каждому виду испытаний следует подвергать не менее трех образцов фар. При этом допускается проведение нескольких видов испытаний на одних и тех же образцах.

(Измененная редакция, Изм. № 3, 4, 5).

3.3. Типовые испытания следует проводить по полной или сокращенной программе, указанной в табл. 4, в зависимости от внешних изменений.

3.4. Приемо-сдаточные испытания следует проводить в объеме, указанном в табл. 4. Внешнему осмотру и контролю включения (горения) подвергают каждую фару.

Проверке присоединительных размеров и испытаниям на электрическую прочность изоляции подвергают не менее 5 фар одного типоразмера от месячного выпуска.

Проверке световых характеристик подвергают не менее трех фар от указанного объема партии.

Результаты выборочной проверки распространяются на всю партию.

(Измененная редакция, Изм. № 1, 2).

4. МЕТОДЫ ИСПЫТАНИЙ

4.1. Методы испытаний — по настоящему стандарту и ГОСТ 3940—84.

4.2. Проверку основных и присоединительных размеров фар (п. 1.5) следует производить универсальным измерительным инструментом или специальными калибрами.

4.3. Испытания степени защиты фар от проникновения воды в сборе с оптическим элементом (п. 2.2) следует производить по ГОСТ 14254—80.

Фары следует проверять в рабочем положении с применением прокладок и других деталей, используемых при монтаже на автомобиле.

Проверку результатов испытаний следует проводить через 1 ч после окончания испытания. При этом вода не должна доходить до места присоединения проводов к контактам лампы.

4.3.1. Испытания степени защиты от проникновения посторонних тел (IP44) (п. 2.2) следует производить по ГОСТ 14254—80 на фарах, установленных, как указано в п. 4.3.

Испытание фар на пылезащищенность — по ГОСТ 3940—84.

Результаты испытания следует оценивать фотометрированием фар по максимальной силе света после аккуратной протирки внешней поверхности рассеивателя ватой. Максимальная сила света не должна отличаться от начальной более чем на 15%.

(Измененная редакция, Изм. № 4).

4.3.2. Испытания оптических элементов (п. 2.2), имеющих степень защиты IPX7, следует производить по ГОСТ 3940—84.

4.4. Испытания на герметичность соединения рассеивателя с отражателем (п. 2.3) проводят на оптических элементах трех фар, подвергавшихся ранее проверке светотехнических характеристик.

Испытания следует проводить путем нагнетания внутрь оптического элемента, погруженного в воду со стороны рассеивателя на глубину не более 3 см, воздуха, при этом скорость повышения давления должна быть не более $0,1 \text{ кгс/см}^2$ (10 кПа) в минуту. При давлении $0,2 \text{ кгс/см}^2$ (20 кПа) не должно быть утечки воздуха. Затем оптический элемент извлекают из воды; давление повышают до $0,4 \text{ кгс/см}^2$ (40 кПа), при этом не должно быть отрыва рассеивателя от отражателя.

4.5. Проверку углов регулировки фар (п. 2.4) следует проводить на установке, предназначенной для измерения световых характеристик: фару крепят на гониометре, при этом регулировочные винты следует устанавливать в среднее положение; включают дальний свет и фиксируют положение, при котором на фотоэлементе создается максимальная освещенность; затем поочередно каждый регулировочный винт устанавливают в крайнее положение и определяют угол, на который совместились при этом точка максимальной освещенности.

4.6. Проверка падения напряжения в цепи фары (п. 2.9) должна осуществляться милливольтметром. При этом вместо лампы в фару устанавливают шунтированный цоколь.

4.7. Измерение световых характеристик фар следует проводить в специальном помещении (фотометрической лаборатории). Фа-

ру или оптический элемент устанавливают на гониометре, позволяющем поворачивать ее в вертикальной и горизонтальной плоскостях с погрешностью отсчета угла поворота не более $\pm 5'$. Осн горизонтального и вертикального вращения должны лежать в плоскости, касательной внешней поверхности рассеивателя (с погрешностью ± 10 мм), перпендикулярной оси оптического элемента. Высота установки фары должна быть такой, чтобы продолжение оси фары пересекало измерительный экран, соответствующий черт. 11 в точке *H*.

4.7.1. Фотометрирование фар типа CR следует начинать с ближнего света.

При этом фару следует устанавливать так, чтобы горизонтальная часть разделительной черно-белой границы находилась ниже линии *HN* на 250 мм, точка пересечения горизонтальной части разделительной линии и ее правой наклонной части должна находиться на линии *VV* (черт. 11). Фотометрирование следует проводить путем установки в указанных на экране точках фотоэлемента, диаметр чувствительности поверхности которого не должен превышать 60 мм. Допускается фотометрирование поворотом фары на гониометре.

Фотометрирование следует проводить с эталонной лампой типа А-12 — (45÷40) по ГОСТ 2023—75 при напряжении, обеспечивающем получение от каждой ее нити номинального светового потока.

4.7.2. Фотометрирование дальнего света фар типа CR следует проводить при той же установке фар, которая была получена для ближнего света.

4.7.3. Фотометрирование ближнего света фар типа С следует проводить в соответствии с п. 4.7.1.

4.7.4. При фотометрировании фар типа R установка фары осуществляется так, чтобы центр наиболее яркого пятна на измерительном экране совпал с точкой *H* (черт. 11).

4.7.5. При периодических испытаниях измеряют освещенность во всех контрольных точках измерительного экрана, указанных на черт. 11, 12 и в табл. 2, 3, а при приемо-сдаточных — в режиме ближнего света в точках *B50L*, *75R*, *50R*, *25R* и одной точке зоны III; в режиме дальнего света — в точках *H* и *2D-V*, указанных на черт. 11, 12 и в табл. 2, 3.

4.7.6. При несоответствии освещенности в какой-либо точке нормам, указанным в настоящем стандарте, допускается уточнение первоначального положения фары путем поворота ее вправо или влево на угол до 1° . При этом фотометрирование всех контрольных точек должно вестись при одной и той же установке, включая и фотометрирование дальнего света.

4.7.7. Фара считается годной, если результаты фотометрирования отличаются от номинальных величин не более чем на 15% или если нормы освещенности соблюдаются в одной из точек районов, ограниченных на экране (черт. 11) окружностью радиусом в 15 см вокруг точек 75R, 50R, точек 50' вниз и 5°10' влево и вправо. При этом отклонения от величин освещенности в точке B50L и точке H (0—0) не допускаются.

4.7.8. Определение цвета излучения фары проводится путем визуального сравнения двух соседних фотометрических полей наблюдателем, обладающим нормальным цветовым зрением. Эталонное поле освещается светом источника А. Поле фотометра, освещенное белым светом фары, сравниваемое с эталонным полем визуального фотометра, не должно казаться цветным.

В сомнительных случаях окончательное решение принимается по результатам измерения цветовых координат спектрофотометрическим методом.

4.8. Проверку устойчивости к воздействию топлива и масел поверхности пластмассовых и резиновых деталей (п. 2.7) следует проводить протиркой ветошью, смоченной смесью бензина с бензолем в соотношении 90:10, а также моторным маслом.

По истечении 5 мин воздействия топлива или масла поверхность этих деталей не должна иметь видимых изменений.

4.9. Испытание фары на длительное включение (п. 2.12) следует проводить при постоянной температуре воздуха (23 ± 5)°С. Ток и напряжение питания лампы должны соответствовать максимальной мощности в течение 12 ч без выключения.

Испытание считается удовлетворительным, если не произошло никаких изменений, влияющих на характеристики фары.

4.7.8, 4.8, 4.9. (Введены дополнительно, Изм. № 4).

5. МАРКИРОВКА, УПАКОВКА, ТРАНСПОРТИРОВАНИЕ И ХРАНЕНИЕ

5.1. На рассеивателе оптического элемента должны быть нанесены следующие данные:

обозначение типа CR, R, C, HC, HR, HRC;

стрелка или надпись «Верх»;

номер пуансона, которым прессовался рассеиватель;

стрелка, указывающая пригодность для левостороннего движения;

обозначение о соответствии фары международным требованиям, если на то имеются официальные документы;

надпись «Сделано в СССР».

Надписи на рассеивателе не должны нарушать светораспределения.

(Измененная редакция, Изм. № 2).

5.2. На тыльной стороне отражателя оптического элемента должны быть нанесены следующие данные: климатическое исполнение оптического элемента (кроме исполнения У), тип лампы, используемой в этом оптическом элементе.

Обозначение настоящего стандарта и дата наносятся, если оптический элемент выпускается как самостоятельное изделие.

(Измененная редакция, Изм. № 4).

5.3. На корпусе фары с внешней стороны должны быть нанесены следующие данные:

товарный знак предприятия-изготовителя;

год и месяц выпуска;

индекс фары;

вид климатического исполнения (кроме исполнения У);

обозначение настоящего стандарта.

5.4. Каждая фара или оптический элемент должны быть обернуты бумагой (по ГОСТ 8273—75 или отраслевой нормативно-технической документации) и уложены в индивидуальную или групповую коробку-ящик из гофрированного картона по ГОСТ 9142—84.

Допускается укладка фар в коробки из гофрированного картона без обертки в бумагу, но с прокладками между фарами гофрированного картона.

В групповых коробках-ящиках должны быть предусмотрены перегородки из гофрированного картона, разделяющие фары.

На коробках-ящиках должны быть нанесены следующие данные:

товарный знак предприятия-изготовителя;

индекс фары;

год и месяц выпуска.

Допускается транспортирование фар в специальных контейнерах без обертывания бумагой и укладки в коробки-ящики.

(Измененная редакция, Изм. № 4).

5.5. При транспортировании в деревянных ящиках, ящиках-обрешетках, не защищающих от осадков, ящики должны быть выложены изнутри водонепроницаемой бумагой по ГОСТ 8828—75 или другой водостойкой бумагой.

Масса ящика не должна превышать 60 кг.

5.6. Маркировка деревянных ящиков должна соответствовать требованиям ГОСТ 14192—77. При этом на ящиках должны быть нанесены следующие данные:

наименование и адрес получателя;

наименование или индекс фары и количество фар в ящике;

срок действия консервации.

На каждом ящике должны быть нанесены условные знаки: «Осторожно, хрупкое» и «Бойтся сырости».

5.7. Транспортирование и хранение фар и оптических элементов — по ГОСТ 15150—69, условия хранения С.

5.8. Фары, изготовленные в качестве запасных частей, должны быть подвергнуты консервации по ГОСТ 9.014—78.

Срок действия консервации не менее 2-х лет.

5.5—5.8. **(Измененная редакция, Изм. № 2).**

6. ГАРАНТИИ ИЗГОТОВИТЕЛЯ

6.1. Изготовитель гарантирует соответствие фар требованиям настоящего стандарта при соблюдении условий эксплуатации, хранения, монтажа и транспортирования.

Гарантийный срок эксплуатации или гарантийная наработка фар должны быть равны гарантийному сроку эксплуатации или гарантийной наработке транспортного средства, на которое устанавливаются фары.

(Измененная редакция, Изм. № 2, 4, 5).

6.2. Гарантийный срок эксплуатации и гарантийная наработка на лампы накаливания и цельностеклянные оптические элементы не распространяются.

ПРИЛОЖЕНИЕ 1

Справочное

Информационные данные о соответствии ГОСТ 3544—75 СТ СЭВ 3045—81
Пункт 1.7 ГОСТ 3544—75 соответствует СТ СЭВ 3045—81.
(Измененная редакция, Изм. № 3).

ПРИЛОЖЕНИЕ 2

Справочное

Информационные данные о соответствии ГОСТ 3544—75 СТ СЭВ 3822—82
Пункт 1.8, разделы 2 и 4 ГОСТ 3544—75 соответствуют СТ СЭВ 3822—82
(Введено дополнительно, Изм. № 4).

Редактор *В. М. Лысенкина*
Технический редактор *Н. В. Келейникова*
Корректор *В. И. Кануркина*

Сдано в наб. 05.09.85
1,125 усл. кр.-отт.

Подп. в печ. 23.10.85
1,04 уч.-изд. л. Тир. 8.000

1,0 усл. п. л.
Цена 5 коп.

**Изменение № 6 ГОСТ 3544—75 Фары дальнего и ближнего света автомобилей.
Технические условия**

**Утверждено и введено в действие Постановлением Государственного комитета
СССР по стандартам от 27.03.89 № 718**

Дата введения 01.09.89

На обложке и первой странице под обозначением стандарта исключить обозначение: (СТ СЭВ 1599—79).

Вводную часть изложить в новой редакции: «Настоящий стандарт распространяется на фары дальнего и ближнего света, предназначенные для установки на автомобилях, автобусах и троллейбусах».

(Продолжение см. с. 220)

Пункт 1.1. Первый абзац. Заменить слово: «типы» на «типы светораспределения»; последний абзац. Заменить слово: «типов» на «типов светораспределения».

Пункт 1.4. Второй абзац. Заменить слова: «типа фары» на «типа светораспределения фары».

Пункт 1.5 после слова: «фар» дополнить словами: «с круглыми световыми отверстиями»;

таблица 1а. Заменить слова: «Тип фары» на «Тип светораспределения фары».

Пункт 1.7 после слова «элементов» дополнить словами: «с круглыми световыми отверстиями».

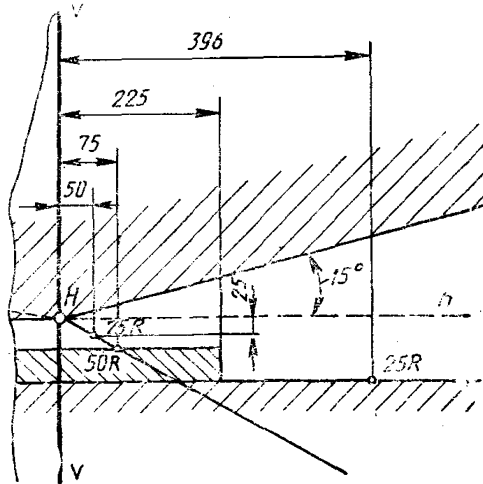
Раздел 1 дополнить пунктом — 1.7а: «1.7а. «Основные и присоединительные размеры фар с другими световыми отверстиями, кроме круглых, — по конструкторской документации на конкретный тип фары».

(Продолжение см. с. 221)

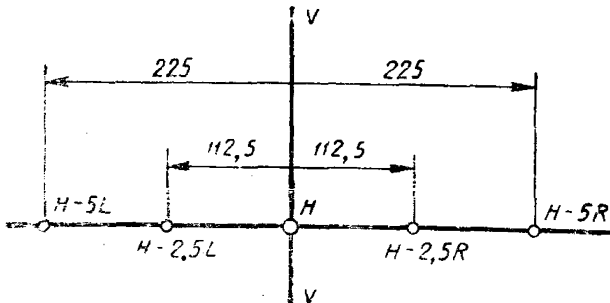
(Продолжение изменения к ГОСТ 3544—75)

Пункт 1.8 изложить в новой редакции: «1.8. Световые характеристики фар должны удовлетворять требованиям, указанным ниже».

Пункт 1.8.1. Чертеж 11 между наклонной светотеневой границей и осью hh дополнить значением угла — 15° :



чертеж 12 заменить новым:



Пункт 1.8.2 и таблицы 2, 3 изложить в новой редакции: «1.8.2. Освещенность, создаваемая фарами, в контрольных точках измерительного экрана в режиме ближнего света должна соответствовать указанной в табл. 2, а в режиме дальнего света — в табл. 3».

(Продолжение см. с. 222)

Условные обозначения зон и точек измерительного экрана	Направления измерения				Освещенность при ближнем свете для типа, лк					
	вверх	вниз	влево	вправо	С, CR		НС, HCR			
					не более	не менее	не более	не менее		
Зона III	—	0°	0°	—	0,7	—	0,7	—		
B50L	0°35'	—	3°25'	—	0,3	—	0,4	—		
75R	—	0°35'	—	1°10'	—	6,5	—	12,0		
75L			3°25'	—		—	—	12,0	—	
50R		0°50'	—	1°45'		7,0	—	12,0	—	
50L			3°25'	—		—	—	15,0	—	
50V			0°	—		—	—	—	6,0	—
25R			1°45'	—		9°00'	1,5	—	2,0	—
25L		0°50'	1°45'	5°10'		2,0	—	3,0	—	
Зона IV				5°00'		—	2°00'	8,0	—	—
5D—2R		От 25 до 90°	—	0°		4,0	—	—	—	
—			—	—		—	—	—	—	—
Зона I	—	—	—	—	20,0	—	2xE*50R	—		

* Фактическое измеренное значение освещенности в точке 50 R.

Примечание. Освещенность под углами от 25 до 90° измеряют на расстоянии 5 м от светового центра фары.

Таблица 3

Условные обозначения зон и точек измерительного экрана	Направления измерения			Освещенность при дальнем свете для типа, лк		
	вниз	влево	вправо	R, CR	HR, HCR	
				не менее	не более	не менее
H	0°	0°		0,9E _{max}	—	0,8E _{max}
H—2,5L		2°30'	—	16		24
H—2,5R		—	2°30'	4		6
H—5L		5°00'	—			
H—5R		—	5°00'			
E _{max}	—	—	—	32	240	48

(Продолжение см. с. 223)

(Продолжение изменения к ГОСТ 3544—75)

Пункт 2.2. Первый абзац. Заменить обозначение: IP04 на IP54; исключить слова: «кроме того, фары должны быть пылезащищенными».

Пункт 2.4. Первый абзац. Заменить слово: «вертикальной» на «вертикальных».

Пункт 2.6. Исключить слова: «или по техническим условиям на лампы накаливания».

Пункт 2.8. Заменить слово: «тряске» на «ударах».

Пункт 2.11. Заменить слова: «и сквозное разрешение» на «и (или) сквозное разрушение».

Пункт 4.3.1. Первый абзац. Заменить обозначение и ссылку: (IP44) на (IP54), ГОСТ 14254—80 на ГОСТ 3940—84;

второй абзац исключить.

Пункт 4.5. Заменить слова: «совместилась при этом точка» на «изменилось при этом направление точки».

Пункт 4.6. Исключить слова: «При этом вместо лампы в фару устанавливают шунтированный цоколь».

Пункт 4.7.1. Первый абзац. Заменить обозначение: CR на CR и HCR; третий абзац. Заменить слова: «типа А-12 — (45÷40)» на «на 12 В».

Пункт 4.7.2. Заменить обозначение: CR на CR и HCR.

(Продолжение см. с. 224)

(Продолжение изменения к ГОСТ 3544—75)

Пункт 4.7.3. Заменить обозначение: С на С и НС.

Пункт 4.7.4. Заменить обозначение: R на R и HR.

Пункт 4.7.5. Заменить слова: «в точках Н и 2D—V» на «в точке Н».

Пункт 4.7.7. Заменить значение: 15 % на 20 %.

Пункт 4.9. Первый абзац дополнить словами: «в случае включения одного огня (ближнего или дальнего света). В случае совмещения огней ближнего и дальнего света (двойная лампа или две лампы накаливания), каждый указанный источник света включается последовательно на 6 ч».

Пункт 5.1. Второй абзац. Заменить слово: «типа» на «типа светораспределения».

Пункт 5.2 изложить в новой редакции: «5.2. На тыльной стороне отражателя оптического элемента должен быть нанесен тип используемой лампы.

Обозначение настоящего стандарта, дата и вид климатического исполнения (кроме исполнения У) наносятся на тыльной стороне отражателя, если оптический элемент выпускается как самостоятельное изделие».

Пункт 5.7. Заменить обозначение: С на 2(С).

Пункт 6.2. Заменить слова: «и цельностеклянные оптические элементы не распространяются» на «по ГОСТ 2023—75».

(ИУС № 6 1989 г.)

Цена 5 коп.

Величина	Единица		
	Наименование	Обозначение	
		международное	русское

ОСНОВНЫЕ ЕДИНИЦЫ СИ

Длина	метр	m	м
Масса	килограмм	kg	кг
Время	секунда	s	с
Сила электрического тока	ампер	A	А
Термодинамическая температура	кельвин	K	К
Количество вещества	моль	mol	моль
Сила света	кандела	cd	кд

ДОПОЛНИТЕЛЬНЫЕ ЕДИНИЦЫ СИ

Плоский угол	радиан	rad	рад
Телесный угол	стерадиан	sr	ср

ПРОИЗВОДНЫЕ ЕДИНИЦЫ СИ, ИМЕЮЩИЕ СПЕЦИАЛЬНЫЕ НАИМЕНОВАНИЯ

Величина	Единица			Выражение через основные и дополнительные единицы СИ
	Наименование	Обозначение		
		международное	русское	
Частота	герц	Hz	Гц	s^{-1}
Сила	ньютон	N	Н	$m \cdot kg \cdot s^{-2}$
Давление	паскаль	Pa	Па	$m^{-1} \cdot kg \cdot s^{-2}$
Энергия	джоуль	J	Дж	$m^2 \cdot kg \cdot s^{-2}$
Мощность	ватт	W	Вт	$m^2 \cdot kg \cdot s^{-3}$
Количество электричества	кулон	C	Кл	$s \cdot A$
Электрическое напряжение	вольт	V	В	$m^2 \cdot kg \cdot s^{-3} \cdot A^{-1}$
Электрическая емкость	фарад	F	Ф	$m^{-2} \cdot kg^{-1} \cdot s^4 \cdot A^2$
Электрическое сопротивление	ом	Ω	Ом	$m^2 \cdot kg \cdot s^{-3} \cdot A^{-2}$
Электрическая проводимость	сименс	S	См	$m^{-2} \cdot kg^{-1} \cdot s^3 \cdot A^2$
Поток магнитной индукции	вебер	Wb	Вб	$m^2 \cdot kg \cdot s^{-2} \cdot A^{-1}$
Магнитная индукция	тесла	T	Тл	$kg \cdot s^{-2} \cdot A^{-1}$
Индуктивность	генри	H	Гн	$m^2 \cdot kg \cdot s^{-2} \cdot A^{-2}$
Световой поток	люмен	lm	лм	кд · ср
Освещенность	люкс	lx	лк	$m^{-2} \cdot кд \cdot ср$
Активность радионуклида	беккерель	Bq	Бк	s^{-1}
Поглощенная доза ионизирующего излучения	грэй	Gy	Гр	$m^2 \cdot s^{-2}$
Эквивалентная доза излучения	зиверт	Sv	Зв	$m^2 \cdot s^{-2}$