



ГОСУДАРСТВЕННЫЕ СТАНДАРТЫ
СОЮЗА ССР

ВОЛОКНО ХЛОПКОВОЕ

МЕТОДЫ ИСПЫТАНИЙ

ГОСТ 3274.1—72, ГОСТ 3274.2—72, ГОСТ 3274.5—72

Издание официальное

БЗ 10—95

ИПК ИЗДАТЕЛЬСТВО СТАНДАРТОВ
Москва

ГОСУДАРСТВЕННЫЙ СТАНДАРТ СОЮЗА ССР**ВОЛОКНО ХЛОПКОВОЕ****Методы определения разрывной нагрузки
и линейной плотности**Cotton fibre. Methods for determination of breaking
load and linear density**ГОСТ
3274.1-72
(ИСО 1973-76,
ИСО 3060-74)**

ОКСТУ 8111

Дата введения 01.01.74

Настоящий стандарт распространяется на хлопковое волокно и устанавливает два метода определения разрывной нагрузки и линейной плотности.

Разрывная нагрузка — наибольшее усилие, выдерживаемое волокном до разрыва, подсчитанное с учетом коэффициента одновременности разрыва (при разрыве волокон штапельком).

Линейная плотность волокна выражается отношением его массы к длине.

(Измененная редакция, Изм. № 3).

1. ОТБОР ПРОБ

1.1. Отбор проб — по ГОСТ 3274.0.

2. АППАРАТУРА

2.1. Для определения разрывной нагрузки и линейной плотности применяют следующую аппаратуру:

механический штапелеукладчик МШУ-1;

механический раскладчик волокон на предметные стекла МРВ-1;

проекторный счетчик волокон ПСВ-1;

динамометры типов ДШ-3, ДШ-3М-2 с зажимами с рифлеными губками или Пресли;

Издание официальное**Перепечатка воспрещена**

© ИПК Издательство стандартов, 1997
Переиздание с изменениями

С. 2 ГОСТ 3274.1—72

зажимы 1 и 2;
доску бархатную;
резец;
весы торсионные ВТ-20;
гребень металлический с частотой игл на 1 см 10 и 20;
линейка измерительная.
(Измененная редакция, Изм. № 3, 4).

3. ПОДГОТОВКА К ИСПЫТАНИЮ

3.1. Перед испытанием пробы предварительно выдерживают в климатических условиях по ГОСТ 10681 в течение 1 ч.

В этих же условиях проводят испытание.

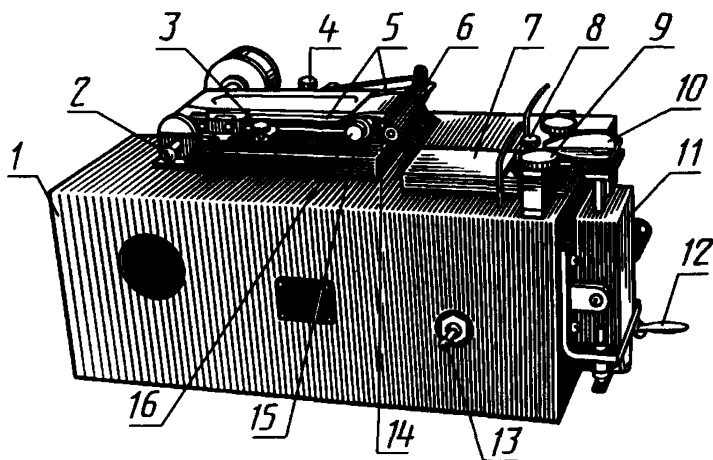
(Измененная редакция, Изм. № 3).

4. ПРОВЕДЕНИЕ ИСПЫТАНИЙ

4.1. Первый метод

(Измененная редакция, Изм. № 1).

4.1.1. Из окончательной ленточки на приборе МШУ-1 (черт.1) укладывают два штапеля массой 17—20 мг каждый.



1 — корпус; 2 — ручка механизма подачи; 3 — транспортер; 4 — винт регулировки усилия плоских пружин; 5 — плоские пружины; 6 — щетка; 7 — бархатный столик; 8 — винт зажима; 9 — винты зажимодержателя; 10 — приемный зажим; 11 — прижимное устройство; 12 — фиксатор; 13 — тумблер; 14 — прижимная планка; 15 — стол подвижной каретки; 16 — передний вал транспортера

Черт.1

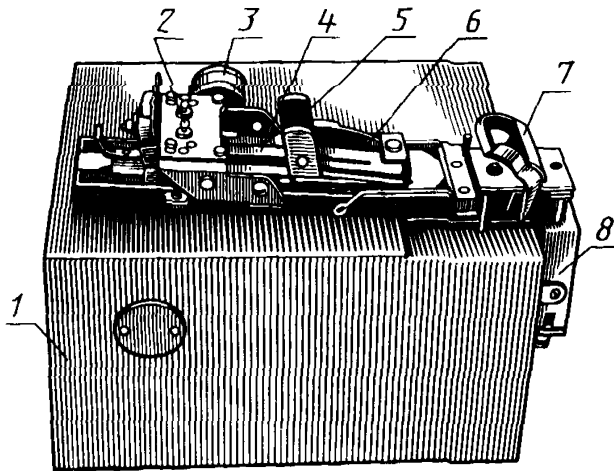
Длительность укладки устанавливают автоматическим реле времени: для хлопкового волокна тонковолокнистых сортов хлопчатника — 2 мин и для средневолокнистых сортов хлопчатника — 2,5 мин.

После укладки штапелей заданной массы прибор автоматически останавливается.

4.1.2. Каждый штапель прочесывают редким гребнем 10 игл на 1 см, затем устанавливают в зажимодержатель прибора МРВ-1 (черт.2), который раскладывает на предметные стекла волокна длиннее 20 мм.

(Измененная редакция, Изм. № 3, 4).

4.1.3. Подсчет волокон, разложенных на предметные стекла, производят на приборе ПСВ-1 (черт.3).

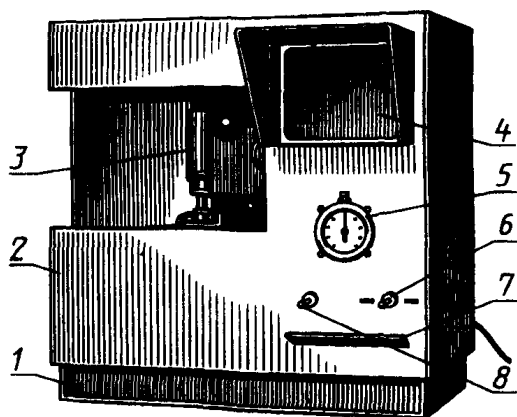


1 — корпус; 2 — механизм подачи; 3 — храповой механизм;
4 — реечная передача; 5 — зажимодержатель; 6 — подающий зажим;
7 — приемный зажим; 8 — прижимное устройство

Черт.2

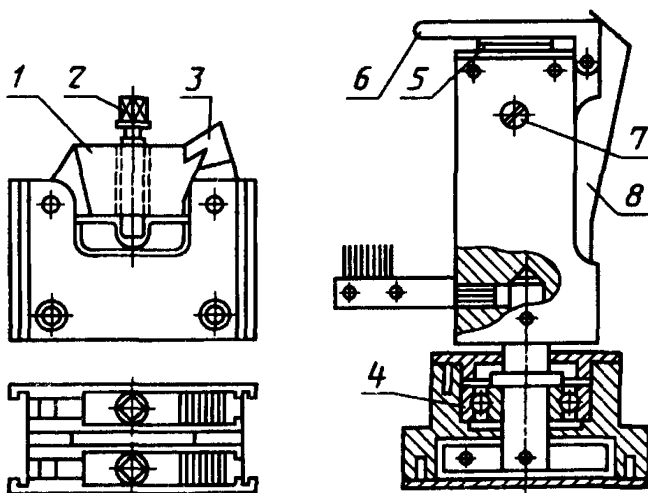
4.1.4. Сосчитанные на каждом стекле волокна собирают в штапелек шириной 2—3 мм, для чего снимают зажимы, скрепляющие стекла, и перемещают верхнее предметное стекло вдоль нижнего так, чтобы концы волокон были на одной прямой.

4.1.5. Несколько штапелек объединяют в один общий штапелек с числом волокон не менее 500.



1 — основание; 2 — кожух; 3 — микроскоп марки МБИ-5; 4 — кран;
5 — счетчик; 6 — тумблер перемещения изображения; 7 — контактный
ключ; 8 — тумблер освещения

Черт.3



1 — траверсы; 2 — винт; 3 — защелки; 4 — вертикальная ось;
5 — пластина; 6 — рычаг; 7 — винт; 8 — ручка

Черт.4

Каждый штапелек прочесывают металлическим гребнем. Вычесанные волокна подсчитывают и на это количество уменьшают сумму волокон, участвующих в разрыве.

(Измененная редакция, Изм. № 3).

4.1.6. Пинцетом берут один из штапельков, приготовленных для разрыва, и помещают его поперек зажимов (черт.4) так, чтобы ровный конец штапелька был расположен над пластиной на расстоянии 3—4 мм от левого края верхнего зажима. Ширина штапелька должна быть 2—3 мм.

(Измененная редакция, Изм. № 4).

4.1.7. Опускают рычаг и зажимают конец штапелька. Натягивают штапелек за свободный правый конец и опускают траверсы зажимов до автоматического закрывания защелок.

4.1.8. Ключом завинчивают винт обоих зажимов. При этом поворот ключа заканчивают в момент подхода грани колонки тисков, вращающейся на вертикальной оси к контрольной точке — фиксатору.

4.1.9. Ослабив винт, откидывают вверх рычаг и вынимают из тисков блок, состоящий из верхнего и нижнего зажимов и находящийся между ними прокладки.

4.1.10. Вынутый блок кладут на стол так, чтобы нижняя часть зажимов была обращена к лаборанту, и плотно прижимают к столу средним пальцем левой руки.

4.1.11. Натягивают кончик штапелька, выступающий из зажима и срезают его специальным ножом. Затем поворачивают блок и срезают другой выступающий кончик штапелька.

Срезанные концы штапельков отбрасывают.

4.1.12. Блок устанавливают в зажимодержатели динамометра, при этом защелки зажимов должны находиться с левой стороны.

4.1.13. Разрывную нагрузку хлопкового волокна определяют разрывом на динамометрах типа ДШ-3 или ДШ-3М-2, оснащенных зажимами Пресли при скорости опускания нижнего зажима 300 ± 15 мм/мин

(Измененная редакция, Изм. № 3).

4.1.14. После разрыва блок вынимают из зажимодержателей и вставляют в тиски. Ключом отвертывают винты у верхнего и нижнего зажимов, оттягивают защелки и поднимают траверсы. Пинцетом вынимают все волокна, сначала одной, затем другой половины разорванного штапелька и временно помещают их между двумя предметными стеклами. После разрыва всех штапельков половинки складывают вместе

4.1.15. Перед взвешиванием разорванные волокна должны быть выдержаны в течение 1 ч в климатических условиях, предусмотренных ГОСТ 10681. В этих же условиях должно проводиться взвешивание. Значение массы записывают с точностью до 0,05 мг.

(Измененная редакция, Изм. № 4).

4.1.16. При разногласиях в оценке качества определение проводят по первому методу.

(Введен дополнительно, Изм. № 4).

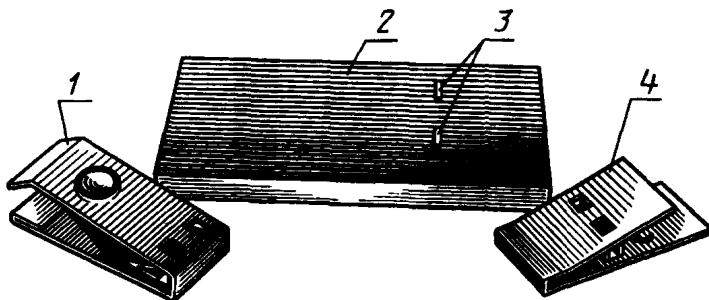
4.2. Второй метод

Таблица 1

Длина хлопкового волокна, мм	Масса навески, мг, для определения	
	линейной плотности и количества волокон в 1 мг	разрывной нагрузки
До 35/36	35—40	50—60
35/36 до 44/45	40—45	60—70
45/46 и выше	50—60	70—80

4.2.1. От пробной ленточки отделяют вдоль волокон две навески массой, указанной в табл.1, для приготовления двух штапелей: первого — для определения разрывной нагрузки, второго — для определения линейной плотности хлопкового волокна и количества волокон в 1 мг.

4.2.2. Из каждой навески готовят вручную штапель, из которого затем при помощи зажима № 1 и доски с упорами (черт.5) готовят штапель с ровным краем.



1 — зажим № 1; 2 — бархатная доска; 3 — упоры; 4 — зажим № 2

Черт.5

Уложенный штапель пинцетом снимают с доски, ровный конец его зажимают пальцами левой руки и снова укладывают на доску

Затем штапель переносят с доски на миллиметровую бумагу. Со стороны, противоположной ровному концу штапеля, подводят зажим № 1, которым зажимают штапель на расстоянии А от ровного конца согласно табл 2

Таблица 2

Длина хлопкового волокна мм	Расстояние А жима от ровного конца штапеля для вычесывания мм	Размер В заправки штапеля в резец мм	Размер В заправки штапелька в верхней зажим мм
До 34/35	16	5	8
35/36 до 44/45	20	7	10
45/46 и выше	26	9	13

Зажатый штапель прочесывают металлическими гребнями сначала редким — 10 игл на 1 см, затем частым — 20 игл на 1 см. Прочесывают постепенно первый раз ближе к ровному концу, второй — несколько дальше и третий — рядом с губками зажима

Затем штапель освобождают из зажима № 1, прочесанную его часть полностью зажимают в левой руке, а остальную часть прочесывают по два раза редким и частым гребнями

(Измененная редакция, Изм. № 4).

4 2 3 Для определения разрывной нагрузки первый штапель делят на 10 небольших штапельков так, чтобы в каждый вошли волокна всех длин и чтобы каждый имел разрывную нагрузку от 1500—2500 гс. Перед заправкой в зажимы разрывной машины штапельков еще раз распрямляют, вытаскивание волокон не допускается

4 2 4 Разрывную нагрузку определяют разрывом штапельков на динамометре типа ДШ-3 с зажимами с рифлеными губками с максимальной нагрузкой 3000 гс и с последующим вычислением разрывной нагрузки одиночного волокна

Расстояние между зажимами должно быть 3 мм

Скорость опускания нижнего зажима должна быть 300 ± 15 мм/мин

4 2 3, 4 2 4 (Измененная редакция, Изм. № 3).

4 2 5 Каждый из десяти штапельков поочередно заправляют в верхний зажим. Размер В заправки штапелька от ровного конца

принимают согласно табл. 2. Другой конец штапелька зажимают в нижний зажим так, чтобы все волокна в зажатом штапельке были одинаково натянуты.

После разрыва штапельки выдерживают в течение 1 ч в климатических условиях по ГОСТ 10681 и взвешивают. Значение массы записывают с точностью до 0,05 мг.

(Измененная редакция, Изм. № 3, 4).

4.2.6. Для определения линейной плотности второй штапель с общим количеством 2500—3000 волокон делят на 10 частей, каждую из которых раскладывают между парой предметных стекол.

4.2.7. Количество волокон в каждой паре предметных стекол подсчитывают под микроскопом при увеличении в 120—250 раз.

4.2.8. Сосчитанные волокна осторожно собирают пинцетом в один пучок так, чтобы сохранить расположение концов волокон с одной стороны на одной прямой линии.

Полученный пучок волокон прочесывают гребнем. Волокна, удаляемые при прочесе, исключают из числа сосчитанных. Далее штапель заправляют в резец. Размер Б заправки штапеля от ровного конца принимают согласно табл.2.

4.2.9. Вырезанную среднюю часть штапеля длиной $(10 \pm 0,1)$ мм и концы штапеля выдерживают в течение 1 ч в климатических условиях по ГОСТ 10681. Затем раздельно взвешивают на торсионных весах ВТ-20. Значение массы записывают с точностью до 0,05 мг.

(Измененная редакция, Изм. № 3, 4).

4.2.10. **(Исключен, Изм. № 2).**

4.3. Допускается по согласованию заинтересованных сторон проводить испытания по ИСО 1973 и ИСО 3060 в соответствии с приложениями 1 и 2.

(Введен дополнительно, Изм. № 5).

5. ОБРАБОТКА РЕЗУЛЬТАТОВ

5.1. Подсчет результатов испытаний по первому методу

5.1.1. Среднюю промежуточную разрывную нагрузку в пересчете на одно волокно (P_c) в сН (гс) вычисляют с точностью до 0,01 сН (гс) по формуле

$$P_c = \frac{\Sigma Q}{\Sigma n},$$

где $Q_1 + Q_2 + Q_3 \dots Q_{10}$ — сумма разных нагрузок штапельков, сН (гс);

$n_1 + n_2 + n_3 \dots n_{10}$ — суммарное количество волокон разорванных штапельков.

(Измененная редакция, Изм. № 3).

5.1.2. Среднюю действительную разрывную нагрузку хлопкового волокна (P) в сН (гс) вычисляют с точностью до 0,1 сН (гс) по формуле

$$P = \frac{P_c}{0,692} = 1,445P_c,$$

где P_c — средняя промежуточная разрывная нагрузка, сН (гс);

0,692 — постоянный коэффициент, характеризующий одновременно разрываемые волокна штапеля;

1,445 — постоянный коэффициент, полученный от деления единицы на 0,692.

5.1.3. Линейную плотность хлопкового волокна (T) в мтекс вычисляют по формуле

$$T = \frac{\Sigma M_c \cdot 10^6}{15 \cdot \Sigma n},$$

где ΣM_c — суммарная масса средней части всех штапельков, участвующих в разрыве, мг;

15 — длина вырезанной середины штапеля с учетом зажимов, мм;

Σn — суммарное количество волокон всех разорванных штапельков.

Вычисления производят с точностью до второго десятичного знака с последующим округлением до первого десятичного знака.

5.1.4. Относительную разрывную нагрузку хлопкового волокна (P_0) в сН/текс (гс/текс) вычисляют по формуле

$$P_0 = \frac{P}{T},$$

где P — средняя действительная разрывная нагрузка, сН (гс);

T — линейная плотность, текс.

Вычисления производят с точностью до второго десятичного знака с последующим округлением до первого десятичного знака.

5.1.3, 5.1.4. **(Измененная редакция, Изм. № 4).**

5.2. Подсчет результатов испытаний по второму методу

5.2.1. Количество волокон в 1 мг (m) подсчитывают с точностью до единицы по формуле

$$m = \frac{n}{M_f + M},$$

где n — общее количество волокон;

M_f — масса средней части штапеля длиной 10 мм, вырезанной из штапеля, мг;

M — масса оставшихся концов штапеля, мг.

5.2.2. Линейную плотность (T) в мтекс подсчитывают по формуле

$$T = \frac{M_f \cdot 10^6}{10 \cdot n},$$

где M_f — масса средней части штапеля длиной 10 мм, вырезанной из штапеля, мг;

n — общее количество волокон;

10 — длина вырезанной середины штапеля, мм.

Вычисления производят с точностью до второго десятичного знака с последующим округлением до первого десятичного знака.

5.2.1, 5.2.2. (Измененная редакция, Изм. № 4).

5.2.3. Для подсчета средней промежуточной разрывной нагрузки хлопкового волокна (P_c) предварительно вычисляют для каждого из 10 разорванных штапельков разрывные нагрузки в пересчете на одно волокно в сН (гс) по формулам:

$$\text{для 1-го штапелька } P_1 = \frac{Q_1}{M_1 \cdot m};$$

$$\text{для 2-го штапелька } P_2 = \frac{Q_2}{M_2 \cdot m};$$

$$\text{для 3-го штапелька } P_3 = \frac{Q_3}{M_3 \cdot m};$$

.....

$$\text{для 10-го штапелька } P_{10} = \frac{Q_{10}}{M_{10} \cdot m},$$

где $Q_1, Q_2, Q_3 \dots Q_{10}$ — разрывные нагрузки отдельных штапельков, сН (гс);

$M_1, M_2, M_3 \dots M_{10}$ — массы штапельков, мг;

m — количество волокон в 1 мг.

Затем подсчитывают среднюю промежуточную разрывную нагрузку в пересчете на одно волокно (P_c) в сН (гс) по формуле

$$P_c = \frac{P_1 + P_2 + P_3 \dots P_{10}}{10}.$$

Если у отдельных штапельков разрывная нагрузка в пересчете на одно волокно отклоняется больше чем на $\pm 0,3$ сН (гс) от средней, то разрывная нагрузка этих штапельков из подсчета исключается и среднюю промежуточную разрывную нагрузку в пересчете на одно волокно (P_c) определяют с точностью до 0,01 сН (гс) по данным остальных штапельков.

5.2.4. Среднюю действительную разрывную нагрузку хлопкового волокна (P) в сН (гс) вычисляют с точностью до 0,1 сН (гс) по формуле

$$P = \frac{P_c}{0,675},$$

где P_c — средняя промежуточная разрывная нагрузка, сН (гс);
0,675 — постоянный коэффициент, характеризующий одновременно разрывающиеся волокна штапеля.

5.2.5. Относительную разрывную нагрузку хлопкового волокна (P_o) в сН/текс (гс/текс) вычисляют по формуле

$$P_o = \frac{P}{T},$$

где P — средняя действительная разрывная нагрузка, сН (гс);
 T — линейная плотность, текс.

Вычисления производят с точностью до второго десятичного знака с последующим округлением до первого десятичного знака.

(Измененная редакция, Изм. № 4).

5.3. При возникновении разногласий проводят два испытания одной пробы и вычисляют среднее арифметическое результатов двух испытаний. Если разница между значениями линейной плотности больше 2 %, а расхождение между значениями действительной разрывной нагрузки превышает 0,3 сН (гс) проводят третье испытание. За окончательный результат принимают среднее арифметическое результатов трех испытаний.

ИСО 3060—74
ВОЛОКНО ХЛОПКОВОЕ.
ОПРЕДЕЛЕНИЕ ПРОЧНОСТИ НА РАЗРЫВ ПЛОСКИХ ПУЧКОВ

0. Введение

Определение средней прочности на разрыв отдельных волокон представляет собой трудоемкий и длительный процесс. В торговых и технологических целях значительно проще и быстрее определить прочность на разрыв плоских пучков параллельных волокон. В этом случае короткие волокна вычесывают, и измеренная прочность волокна соответствует прочности на разрыв длинных волокон пробы.

Пучки волокон можно скреплять зажимами, которые либо плотно сомкнуты (нулевая расчетная длина), либо разъединены до получения указанной номинальной расчетной длины. Определение прочности волокна при нулевой расчетной длине применяется в торговой практике, однако исследование показывает, что испытания при расчетной длине 3,2 мм более точно соответствуют прочности данных классов хлопчатобумажной пряжи.

Разработанные международные стандарты на нулевую расчетную длину и национальные стандарты на расчетную длину 3,2 мм дают возможность проводящему испытание корректировать свой профессиональный уровень по общепринятому установленному уровню. Эти стандарты можно также использовать для регулирования уровня результатов испытания, которые получены на основании измерений, выполненных с помощью приборов с различными скоростями нагрузки по установленному стандартному уровню.

1. Назначение и область применения

1.1. Настоящий международный стандарт устанавливает метод определения прочности на разрыв хлопковых волокон в плоских пучках. Этот метод применяется для волокон хлопка-сырца, а также для волокон, полученных на различных стадиях производственного процесса или взятых из готовой продукции. Метод применяется для волокон, испытываемых при номинальной расчетной длине, равной нулю, или при конечной расчетной длине.

1.2. Для определения прочности на разрыв применяют приборы, специально сконструированные для испытания плоских пучков хлопковых волокон (см. приложение). Можно применять также и другие приборы, если они снабжены держателями для зажимов, в которые вставляют пучок волокон для испытания.

2. Ссылки

Рекомендация ИСО Р 139* «Материалы текстильные. Стандартные климатические условия для кондиционирования и испытания».

Рекомендация ИСО Р 220* «Хлопок-сырец. Метод отбора проб».

3. Определения

3.1. Расчетная длина — длина пучка в начале испытания под заданным предварительным растягивающим напряжением между зажимами в пусковом положении.

3.2. Разрушающая нагрузка — максимальная нагрузка (или усилие), прикладываемая к пучку волокон при испытании на разрыв и вызывающая его разрушение.

3.3. Временное сопротивление разрыву — прочность пучка, подвергаемого растягивающему напряжению, кроме кручения, сжатия или срезания, выраженная как отношение силы к площади поперечного сечения ненапряженного пучка.

3.4. Прочность — растягивающее усилие на единицу линейной плотности ненапряженного пучка, выраженное в сантиньютонах на текс.

3.5. Прочность на разрыв — прочность, соответствующая разрушающей нагрузке.

4. Аппаратура и материал

4.1. Прибор для испытания на разрыв с погрешностью определения разрушающей нагрузки плоского пучка волокон не более 0,5 %.

П р и м е ч а н и е. Два прибора для определения прочности волокна на разрыв в плоских пучках описаны в приложениях. Можно применять другие приборы, при условии, что они снабжены держателями для зажимов.

4.2. Зажимы для пучка съемные

Рекомендуется применять зажимы общей толщиной 11,8 мм и толщиной прокладки 3,2 мм, чтобы обеспечить точность результатов (п.9.2).

4.3. Тиски, состоящие из зажимного приспособления с упорным винтом или кулачками для фиксирования зажимов в нагруженном и ненагруженном состояниях. Тиски снабжены устройством для указания рекомендуемого крутящего момента (приблизительно 9 даН·см).

4.4. Весы с погрешностью измерения не более $\pm 0,01$ мг.

Для большинства испытаний на прочность волокон в пучках достаточна грузоподъемность 3—5 мг, однако при требуемой точности весов их грузоподъемность может превышать указанную

* Допускается применять государственные стандарты до введения международных стандартов в качестве государственного стандарта.

4.5. Устройства для подготовки и извлечения пучков из зажимов

4.5.1. Редкий гребень, имеющий приблизительно три зубца на 1 см длины, или гребень, используемый с приборами для определения длины.

4.5.2. Частый гребень, имеющий 20 зубцов на 1 см длины.

4.5.3. *Гасный ключ для затягивания зажимов*

Если тиски не снабжены указателем крутящего момента (п.4.3), необходимо пользоваться динамометрическим гасным ключом.

4.5.4. Нож

4.5.5. Пинцет (или щипцы).

4.5.6. Стандартные калибровочные образцы с предписанными или согласованными значениями прочности*.

5. Стандартные климатические условия для кондиционирования и испытаний

Стандартные климатические условия для кондиционирования и испытания установлены международным стандартом ИСО 139. Испытания проводят при относительной влажности $(65 \pm 2)\%$ и температуре $(20 \pm 2)^\circ\text{C}$. В тропических районах по договоренности между заинтересованными сторонами температура испытаний может составлять $(27 \pm 2)^\circ\text{C}$.

6. Отбор проб

6.1. Пробы хлопковых волокон отбирают в соответствии с требованиями рекомендации ИСО Р 220 или по договоренности между заинтересованными сторонами.

6.2. Лабораторную пробу приводят в равновесие со стандартными климатическими условиями для кондиционирования и испытаний, начиная с сухого состояния, как указано в разд.5. Обычно для установления равновесного состояния требуется кондиционирование не менее 4 ч.

Примечание. Как правило, пробы волокна, полученные в лабораторных условиях, находятся в относительно сухом состоянии, поэтому их предварительное кондиционирование не требуется. Пробы, которые имеют большую влажность, должны до кондиционирования в лаборатории подвергаться предварительному кондиционированию при относительной влажност-

* Международные стандарты на испытания хлопчатобумажных волокон с нулевой расчетной длиной и стандарты США на испытания хлопчатобумажных волокон с расчетной длиной 3,2 можно получить по адресу: US, Dept of Agricultural Marketing Service, Cotton Division. Box 17723. Memphis. Tennessee 38117. U.S.A.

Поправочные коэффициенты (п.9.1.3) обычно не превышают диапазон 0,9—1,1 для одного из этих приборов и диапазон 1,1—1,3 для другого.

ти в диапазоне 10–25 % и температуре не выше 50 °С. Климатические условия с относительной влажностью 65 % при температуре 20 °С дают климатические условия предварительного кондиционирования при нагревании до температуры (47±3) °С.

7. Приборы для испытания

Пробы для испытания (плоские пучки) берут из небольших по объему лабораторных проб для испытания (приготовленных для определения длины), приготовленных из лабораторной пробы.

Пучки волокон приготавливают посредством произвольного выщипывания (например, 16 небольших пучков из лабораторной пробы для испытаний) и смешивания их посредством сложения и разделения. После прочесывания одного конца волокон пучок переворачивают и прочесывают другой конец. При этом следят, чтобы средняя часть пучка была хорошо расчесана. Для расчесывания каждого конца требуется приблизительно 10 прочесов. Приготавливают не менее шести пучков для испытания.

Примечание. Рекомендуется проводить испытание с участием двух лаборантов, причем каждый подвергает испытанию три пучка волокон. Если в проведении испытания принимают участие три лаборанта, т.е. каждый проводит испытание на двух пучках волокна, то точность результатов возрастает.

8. Методика проведения испытания

8.1. Прибор для испытаний и тиски проверяют в соответствии с инструкциями к приборам или указаниями, данными в приложениях.

8.2. Кожаные прокладки на зажимах должны быть в хорошем состоянии. Если имеется щель, то кожаные прокладки следует заменить. Кожаные прокладки должны быть вровень с металлическими поверхностями зажимов.

8.3. Пучок готовят к испытаниям следующим образом:

Подготовленный пучок волокна зажимают на расстоянии около $\frac{1}{4}$ от конца и извлекают часть волокон. Эти извлеченные волокна крепко держат за один конец и прочесывают два или три раза частым гребнем, чтобы удалить незакрепленные волокна, узелки и другие пороки. Глубину проникновения зубцов гребня в пучок волокна (штапель) следует регулировать, чтобы обеспечить минимальный обрыв волокон. Другой конец пучка прочесывают таким же образом. При прочесывании средней части пучка концы волокон должны быть выровнены. Ширина пучка должна составлять приблизительно 6 мм. Если масса пучка слишком велика, то из каждого конца пучка извлекают несколько волокон. Подготовленный таким образом пучок можно помещать в зажимы.

Примечание. Подготовка пучка волокон для испытания при расчетной длине 3,2 мм осложняется, если волокна имеют небольшую длину, так как некоторые волокна в пучке могут не удерживаться в зажимах, за

исключением случаев, когда заранее приняты соответствующие меры, в результате которых в пучок вошли только длинные волокна

8 4 Пучок для испытания закрепляют в зажимах, как указано в пп 8 4 1 и 8 4 2

8 4 1 Если применяют тиски без устройства для предварительного натяжения, то зажимы в тисках закрывают и раскрывают Пучок берут за оба конца таким образом, чтобы ширина составляла приблизительно 6 мм, и помещают в центре открытых зажимов Волокна в распрямленном состоянии удерживают, создавая достаточное натяжение, кулачки зажимов опускают и затягивают посредством сообщения крутящего момента 9 даН см Крутящий момент можно регулировать с помощью закрепленного на тисках указателя крутящего момента или динамометрического гаечного ключа Зажимы из тисков вынимают Выступающие концы срезают ножом сверху вниз и удаляют с поверхности зажимов

8 4 2 Если применяют тиски с указателем крутящего момента, то зажимы в тисках закрывают и раскрывают Неподвижные зажимы раскрывают, свободные концы плоского пучка вставляют в фиксатор для волокна, пучок перемещают вперед до попадания его на заднюю часть натяжного рычага Неподвижному зажиму сообщают достаточное давление для предотвращения проскальзывания волокон и ослабления рычага, сообщающего напряжение пучку Зажимы затягивают, сообщая им крутящийся момент 9 даН см Зажимы затягивают на максимальном расстоянии от фиксатора волокна, что обеспечивает правильное натяжение между зажимами, затем их вынимают из тисков и срезают торчащие волокна (п 8 4 1)

8 5 Действие испытательного устройства

Подготовленные зажимы вставляют в устройство для определения прочности на разрыв и пучок подвергают разрыву в соответствии с инструкциями изготовителя устройства (см приложения)

После разрыва пучка разрушающую нагрузку регистрируют Зажимы вынимают из устройства, проверяют все ли волокна разорваны, после чего помещают в тиски Если разорваны не все волокна или разорваны неровно (т е неровный край образует угол с кулачками зажима), или разрушающая нагрузка меньше требуемой минимальной для применяемого устройства, то пучок бракуют и проводят новое испытание Если разрыв правильный, то зажимы раскрывают, пинцетом собирают разорванные волокна и определяют их массу с погрешностью не более 0,01 мг (см приложение) Волокна собирают таким образом, чтобы получилась истинная масса Чтобы предупредить увеличение массы за счет влаги, волокна не следует трогать пальцами как в момент отбора, так и в момент определения массы пучка

Примечание При необходимости разорванные пучки на некоторое время заворачивают в черную фальцованную бумагу определенной массы, выдержанную в стандартных климатических условиях

8 6 Применение стандартных калибровочных хлопковых образцов

С целью проверки воспроизводимости и однородности результатов ежедневно перед испытаниями проводят контрольные испытания не менее трех на одном или более стандартных образцах. Если возможно, используют стандартные калибровочные образцы с данными испытаний в диапазоне, необходимом для испытываемых проб. Таким же образом проводят дополнительные контрольные испытания не менее трех раз в течение рабочего дня с целью получения результатов для вычисления поправочных коэффициентов.

Вычисленные значения прочности одновременно испытываемых проб с помощью поправочного коэффициента (п.9.1.3) доводят до стандартного уровня. Этот коэффициент применяют для регулирования уровня результатов, полученных оператором на приборе при влиянии неконтролируемых факторов на ход испытаний.

9. Вычисление и выражение результатов

9.1. Метод вычисления и формулы

9.1.1. *Невыверенная прочность на разрыв*

Невыверенную прочность на разрыв сН/текс для каждой испытываемой пробы вычисляют по следующим формулам:

для испытаний при нулевой расчетной длине на основании длины пучка 11,8 мм
прочность на разрыв = $-\frac{F_p \cdot 11,8}{m}$;

для испытаний при разрывной длине 3,2 мм на основании длины пучка 15 мм
прочность на разрыв = $-\frac{F_p \cdot 15,0}{m}$;

где F_p — разрушающая нагрузка, сН*
 m — масса пучка, мг.

Результаты выражают с точностью до 0,1.

9.1.2. *Средняя прочность на разрыв*

Среднюю прочность на разрыв каждой испытываемой пробы вычисляют по значениям, полученным для шести пучков.

9.1.3. *Корректированная прочность на разрыв*

Поправочный коэффициент вычисляют по следующей формуле

$$\text{Поправочный коэффициент} = \frac{\text{стандартное значение для калиброванного хлопкового образца}}{\text{полученное значение для калиброванного хлопкового образца}}$$

* На некоторых приборах показания даются в фунт-силах и килограммах, которым в системе СИ соответствуют следующие значения:

1 фунт-сила=4,448 Н

1 кгс=9,80 Н.

Корректированная прочность на разрыв равна полученному значению прочности на разрыв испытываемой пробы, умноженной на поправочный коэффициент

9.2 Точность

Коэффициент вариации отдельных испытаний по прочности на разрыв или временного сопротивления разрыву всегда ниже 5 %. Доверительный предел среднего арифметического шести испытаний всегда ниже 5 % при доверительной вероятности 95 %

Если вычисленные доверительные пределы являются минимальными, то допускают вероятность, что поправочный коэффициент правильный

10. Протокол испытаний

Протокол испытания должен включать следующие данные

10.1 Подтверждение соответствия испытания требованиям настоящего международного стандарта,

10.2 Среднюю прочность на разрыв в сантиньютонах на текс с погрешностью не более 0,1,

10.3 Условия испытания

- а) тип испытательного прибора,
- б) номинальная расчетная длина,
- в) количество проб для испытания,
- г) количество лаборантов, проводящих испытания,
- д) используемый поправочный коэффициент

ПРИЛОЖЕНИЕ А

ОПИСАНИЕ И ДЕЙСТВИЯ ИСПЫТАТЕЛЬНОГО ПРИБОРА ПРЕСЛИ ДЛЯ ОПРЕДЕЛЕНИЯ ПРОЧНОСТИ ВОЛОКНА НА РАЗРЫВ*

А.1 Описание прибора

А.1.1 Прибор Пресли представляет собой наклонное устройство плоской формы с подвижной кареткой конструкция которой обеспечивает разрыв плоских пучков хлопковых волокон, а также показание нагрузки, требуемой для разрыва пучка. Шкала прибора градуирована в фунт-силах

А.1.2 Прибор выпускается фирмой Joseph M Doeblich and Company, PO Box 2789, Tucson, Arizona 85708 U S A

* Применение этого прибора не является предпочтительным

А.2. Подготовка прибора

В зажимы вставляют тонкую металлическую пленку для предотвращения перемещения или разъединения и в таком положении помещают в прибор.

Уровень прибора устанавливают по пузырьковому уровню на дорожке каретки регулированием установочного винта на опорной плите прибора (угол дорожки должен составлять приблизительно $1,5^\circ$). Правильно отрегулированная каретка должна переместиться от показания 5 фунт-сил до показания 20 фунт-сил приблизительно за 1 с.

А.3. Действие прибора

Зажим с пучком помещают в прибор. Каретку ослабляют, осторожно поднимают стопорный рычаг.

Показания шкалы считывают с погрешностью не более 0,1 фунт-силы. Если разрушающая нагрузка меньше 10 фунт-сил, пучок бракуют и проводят новое испытание.

ПРИЛОЖЕНИЕ В

ОПИСАНИЕ И ДЕЙСТВИЕ СТЕЛОМЕТРА*

В.1. Описание прибора

В.1.1. Стелометр представляет собой прибор маятникового типа для определения прочности на разрыв, конструкция которого обеспечивает разрыв плоских пучков хлопковых волокон и показание нагрузки, требуемой для разрушения пучка. Шкала прибора градуирована в килограмм-силах.

В.1.2. Прибор выпускается фирмой Special Instruments Laboratory, Inc PO Box 1956 Knoxville, Tennessee 37901, U.S.A.

В.2. Подготовка прибора

Уровень прибора устанавливают по пузырьковому уровню посредством регулирования винта непосредственно под правой рукояткой. Вставляют тонкую металлическую пластинку в зажимы для предотвращения перемещения или разъединения и помещают зажимы в прибор в таком положении, которое необходимо для испытания.

Ослабляют маятник нажатием на пусковое устройство и контролируют время, необходимое для изменения показаний на показателе нагрузки от 0 до 7 кгс. Регулируют клапан, присоединенный к контрольному цилиндру, до получения скорости нагрузки 1 кгс/с.

Если первый указатель показывает 2 кгс, маятник останавливают посредством захватывания головки прибора и проверяют положение указателя удлинения, который должен находиться на первой красной линии слева от нуля.

* Применение этого прибора не является предпочтительным.

Если указатель удлинения необходимо отрегулировать, то на головке прибора ослабляют установочный винт, поворачивают регулировочный винт до требуемого положения и затягивают установочный винт. Как правило, эта регулировка проводится, если применяют различные зажимы или распорки.

В.3. Выполнение испытаний

Зажим с пучком помещают в прибор. Ослабляют пусковое устройство, приводящее в действие указатели силы и удлинения. Показания силы считывают по шкале с погрешностью не более 0,01 кгс. Если полученная разрушающая нагрузка меньше 3 кгс, пучок бракуют и проводят новое испытание.

ПРИЛОЖЕНИЕ 2
Рекомендуемое

ИСО 1973—76 ВОЛОКНО ТЕКСТИЛЬНОЕ. ОПРЕДЕЛЕНИЕ ЛИНЕЙНОЙ ПЛОТНОСТИ. ГРАВИМЕТРИЧЕСКИЙ МЕТОД

1. Назначение и область применения

Настоящий международный стандарт устанавливает гравиметрический метод определения линейной плотности текстильных волокон, вырезанных в распрямленном состоянии.

Представлены два метода, применяемые к пучку волокон и к отдельным волокнам.

Метод применим только к тем волокнам, которые можно удержать в прямолинейном состоянии и параллельном положении во время подготовки пучка к испытаниям. Он неприменим к волокнам шерсти и текстурированным волокнам.

2. Ссылки

ИСО 139—73 «Текстильные материалы. Стандартные климатические условия для выдерживания и испытания образцов».

ИСО 270—82 «Текстильные волокна. Определение длины путем измерения отдельных волокон».

ИСО 1130—75 «Текстильные волокна. Некоторые методы отбора проб для испытания».

ИСО 1144—74 «Текстиль. Универсальная система для обозначения линейной плотности (система текс)».

3. Основные положения

Измеряют массу и длину пучка волокон или отдельных волокон, выдержанных в стандартных климатических условиях, затем вычисляют среднюю величину линейной плотности и выражают ее в соответствующих единицах. В большинстве случаев соответствующими единицами в системе текс являются милитексы и децитексы (ИСО 1144).

4. Аппаратура

4.1. Весы, применяемые для взвешивания пучка волокон или отдельных волокон с точностью 1 %.

4.2. Устройство для нарезания волокон или пучков волокон определенной длины с точностью до 1%*, позволяющее регулировать натяжение нарезаемых пучков волокон.

4.3. Текстильная ткань-подложка, по цвету контрастирующая с испытуемыми волокнами.

4.4. Стекла предметные размером 10×20 см с одним полированным краем.

4.5. Пинцет.

5. Климатические условия для выдерживания и испытания

Климатические условия для выдерживания и испытания должны соответствовать указанным в ИСО 139.

6. Отбор проб

Пробы отбирают в соответствии с ИСО 1130.

7. Подготовка к испытанию

7.1. Общая часть

После предварительной сушки пробу доводят до постоянной массы в стандартных климатических условиях. В этих же условиях проводят испытания по методу, указанному в п.7.2.

7.2. Испытание пучков волокон

7.2.1. Из лабораторной пробы для испытаний отбирают десять пучков массой в несколько миллиграмм, волокна каждого пучка укладывают параллельно, тщательно их растаскивая несколько раз.

7.2.2. Вырезают среднюю часть каждого комбинированного пучка заданной длины (как можно длиннее)** при минимальном натяжении, необходимо для того, чтобы полностью устранить извитость волокон с помощью

* Обычно используют волокна длиннее 1 см.

**Важно разрезать пучок в поперечном направлении, не вытягивая волокон.

режущего устройства. При этом следят за тем, чтобы нигде не было свободных концов, за исключением двух концов вырезанного пучка.

7.2.3. Десять пучков, полученных таким образом, помещают на текстильную подложку и накрывают предметным стеклом, так чтобы концы пучков были видны.

7.2.4. От каждого из десяти пучков по очереди отбирают по пять волокон так, чтобы получить пучок из пятидесяти волокон, при этом из каждого пучка волокна вытягивают с одного отрезанного конца. Так же составляют не менее десяти пучков и выдерживают их в стандартных климатических условиях, указанных в п.5. Взвешивают каждый пучок отдельно на весах с точностью взвешивания до 1 %.

7.3. Испытание отдельных волокон

7.3.1. Из лабораторной пробы для испытаний отбирают десять пучков массой в несколько миллиграмм, и из них образуют пучок путем повторяющегося деления и складывания.

Из общего пучка отбирают пучок в пятьдесят волокон и выдерживают его в стандартных климатических условиях, указанных в п.5.

7.3.2. Взвешивают по отдельности все волокна в этом пучке с помощью весов с точностью до 1 %. Определяют длину каждого волокна путем измерения, как указано в ИСО 270. Извитые, жесткие волокна необходимо измерять так, чтобы измерение не вызывало вытягивания волокна; это возможно при распределении синтетических волокон на намащенной пластине.

8. Обработка результатов испытаний

8.1. Для пучков волокон

8.1.1. Вычисляют среднюю линейную плотность волокон в каждом пучке и среднюю линейную плотность по всем пучкам.

8.1.2. Вычисляют коэффициент вариации линейных плотностей из десяти полученных результатов.

8.1.3. По коэффициенту вариации вычисляют пределы ошибки при доверительной вероятности 95 %.

Если доверительные пределы меньше 2 %, число испытываемых пучков адекватно и среднее значение линейных плотностей для пучков может быть принято за среднюю линейную плотность пробы.

Если доверительные пределы выше 2 %, число испытываемых пучков увеличивают до тех пор, пока доверительные пределы не будут менее 2 %; тогда среднее значение для всех пучков принимают за среднюю линейную плотность пробы.

8.2. Для отдельных волокон

8.2.1. Вычисляют линейную плотность каждого волокна путем деления массы волокна на его длину и среднюю линейную плотность этих волокон.

8.2.2. Среднее значение полученных величин принимают за среднюю линейную плотность волокон в пробе при следующих условиях: доверительные пределы должны быть менее 2 %, при доверительной вероятности 95 %.

Если доверительные пределы ошибки слишком высоки, число испытываемых волокон увеличивают до тех пор, пока доверительные пределы не будут равны или менее 2 %.

9. Отчет об испытаниях

Отчет об испытаниях должен включать следующие данные:

- а) метод определения (пучки волокон или отдельные волокна);
- б) длину отдельного пучка;
- в) среднюю линейную плотность волокон в пробе;
- г) доверительные пределы при доверительной вероятности 95 %.

Приложения 1, 2 (Введены дополнительно, Изм. № 5).

ИНФОРМАЦИОННЫЕ ДАННЫЕ

1. РАЗРАБОТАН И ВНЕСЕН Министерством легкой промышленности СССР

РАЗРАБОТЧИКИ

Е.Г. Эйгес, канд. биол. наук (руководитель темы); Т.Б. Крюк

2. УТВЕРЖДЕН И ВВЕДЕН В ДЕЙСТВИЕ Постановлением Государственного комитета стандартов Совета Министров СССР от 28.11.72 № 2152

3. ПЕРИОДИЧНОСТЬ ПРОВЕРКИ — 5 лет

4. ВЗАМЕН ГОСТ 3274—46 в части разд. II А

5. ССЫЛОЧНЫЕ НОРМАТИВНО-ТЕХНИЧЕСКИЕ ДОКУМЕНТЫ

Обозначение НТД, на который дана ссылка	Номер пункта
ГОСТ 3274 0—72	1 1
ГОСТ 10681—75	3 1, 4 1 15, 4 2 5, 4.2 9

6. Постановлением Госстандарта от 08.06.92 № 535 снято ограничение срока действия

7. ПЕРЕИЗДАНИЕ (декабрь 1996 г.) с Изменениями № 1, 2, 3, 4, 5, утвержденными в августе 1974 г., апреле 1979 г., июне 1983 г., июне 1988 г., июне 1992 г. (ИУС 9—74, 6—79, 9—83, 9—88, 8—92)