



**ГОСУДАРСТВЕННЫЙ СТАНДАРТ
СОЮЗА ССР**

**СОЕДИНЕНИЯ ШЛАНГОВЫЕ
ДЛЯ ГИБКИХ ШЛАНГОВ
ВОДЯНЫХ НАСОСОВ**

ТЕХНИЧЕСКИЕ УСЛОВИЯ

ГОСТ 3050—77

Издание официальное

**ГОСУДАРСТВЕННЫЙ КОМИТЕТ СССР ПО СТАНДАРТАМ
Москва**

СОЕДИНЕНИЯ ШЛАНГОВЫЕ ДЛЯ ГИБКИХ
ШЛАНГОВ ВОДЯНЫХ НАСОСОВ

Технические условия

Hose connections for flexible hoses
of water pumps
SpecificationsГОСТ
3050—77*Взамен
ГОСТ 3050—45

ОКП 29 5910

Постановлением Государственного комитета стандартов Совета Министров СССР
от 10 ноября 1977 г. № 2596 срок введения установлен

с 01.01.79

Проверен в 1983 г. Постановлением Госстандарта от 04.11.83 № 5297
срок действия продлен

до 01.01.89

Несоблюдение стандарта преследуется по закону

Настоящий стандарт распространяется на шлангов с соединения, работающие при давлении до 0,25 МПа ($\approx 2,5$ кгс/см²), предназначенные для соединения гибких шлангов между собой и присоединения их к водяным насосам, а также к приемным сеткам и клапанам.

1. ТИПЫ И ОСНОВНЫЕ РАЗМЕРЫ

1.1. Соединения шланговые должны изготовляться типов.

1 — разъемные соединения;

2 — неразъемные соединения.

1.2. Основные размеры шланговых соединений должны соответствовать указанным на черт. 1 и в табл. 1

Издание официальное

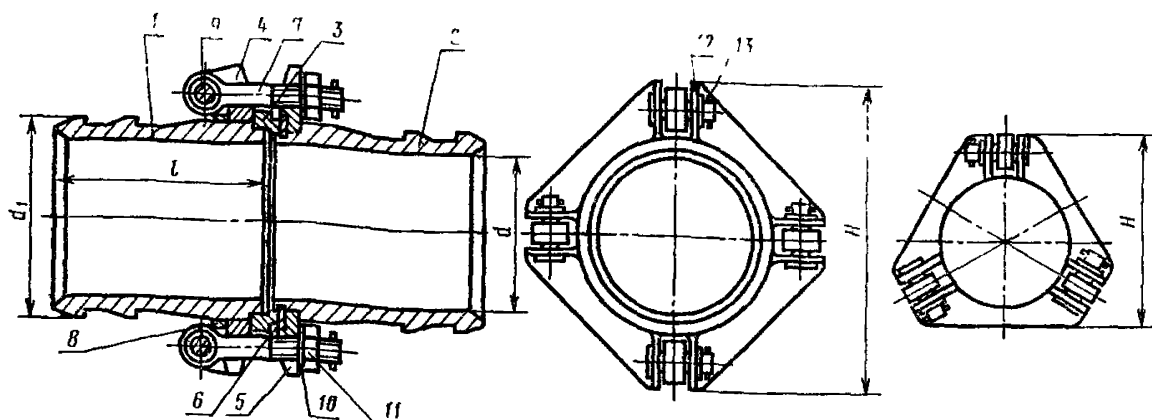
Перепечатка воспрещена

★

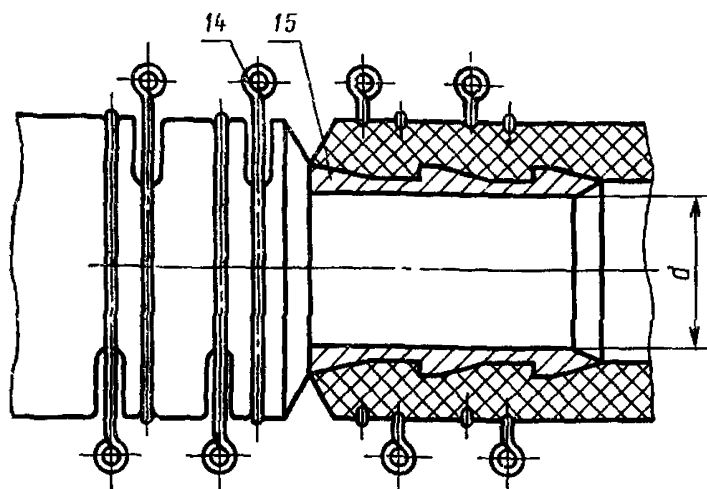
Переиздание (август 1984 г.) с Изменением № 1,
утвержденным в ноябре 1983 г. (ИУС 2—84)

© Издательство стандартов, 1984

Тип 1

Для $D_y = 150 \div 200$ ммДля $D_y = 80 \div 125$ мм

Тип 2



1—ниппель; 2—ниппель; 3—упорное кольцо; 4—подвижный фланец; 5—неподвижный фланец; 6—прокладка; 7—болт откидной по ГОСТ 3033—79; 8—ограничительное кольцо; 9—цапфы; 10—шайбы черные диаметром 16 и 20 мм по ГОСТ 11371—78; 11—гайки М20 и М16 по ГОСТ 5915—70, ГОСТ 5918—73 и ГОСТ 5931—70; 12—шайбы черные диаметром 16 и 14 мм по ГОСТ 11371—78; 13—шпильки по ГОСТ 397—79; 14—бугельное соединение; 15—ниппель неразъемного соединения

Черт. 1

Таблица 1

Размеры в мм

Условный проход D_y	d	d_1	l	H	Количество болтов	Диаметр болта	Общая масса соединения типа 1, кг
80	69	79	170	138	3	16	6,6
100	94	104		162			8,1
125	119	129		203			11,6
150	143	154	180	262	4	20	17,1
200	195	206	190	314			21,0

Пример условного обозначения шлангового соединения типа 1, D_y 100:

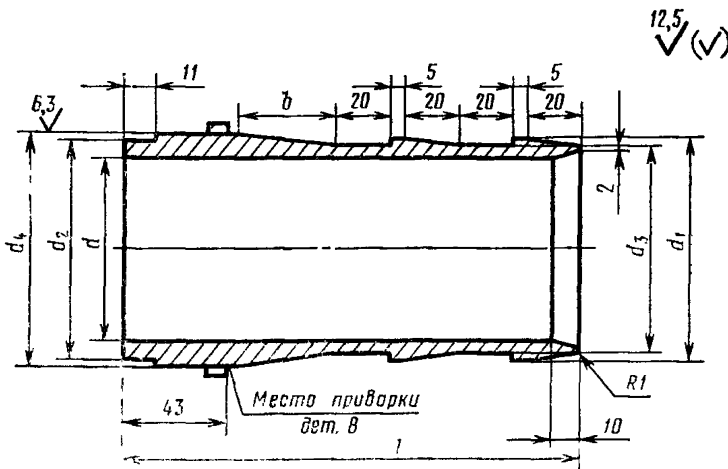
Шланговое соединение 1—100 ГОСТ 3050—77

То же, типа 2:

Шланговое соединение 2—100 ГОСТ 3050—77

1.3. Основные размеры деталей шланговых соединений должны соответствовать указанным на черт. 2—10 и в табл. 2—10.

Поз. 1. Ниппель



Черт. 2

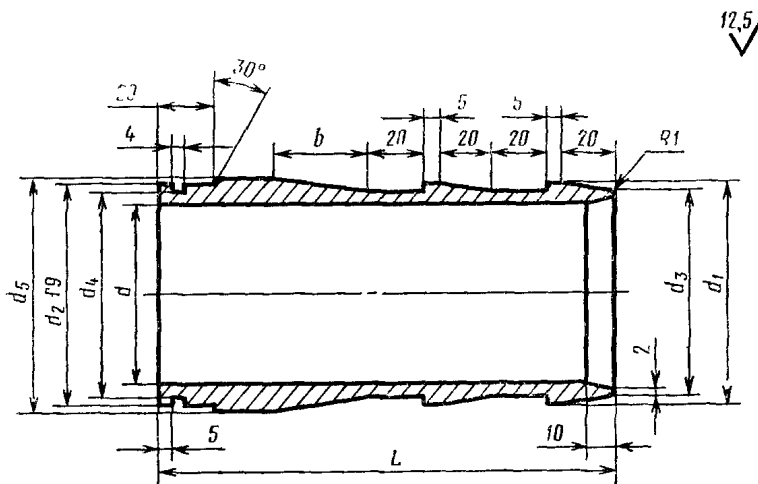
Размеры в мм

Условный проход D_y	d	d_1	d_2	d_3	d_4	L	b	Масса, кг
80	69	79	80	75	83	170	35	1,6
100	94	104	104	100	108			2,1
125	119	129	130	125	133			2,6
150	143	154	154	150	159	180	40	3,8
200	195	206	206	202	209	190	50	4,7

Пример условного обозначения nipples 1 разъемного соединения D_y 100:

Ниппель 1—100 ГОСТ 3050—77

Поз. 2. Ниппель



Черт. 3

Таблица 3

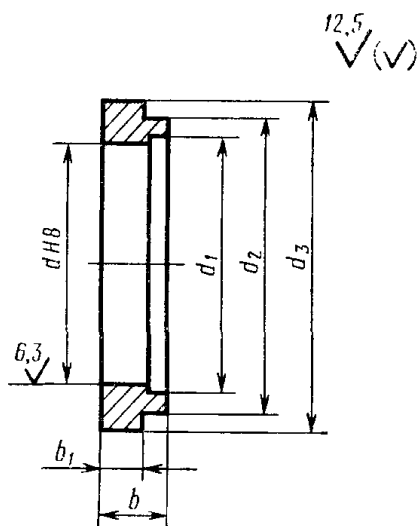
Размеры в мм

Условный проход D_y	d	d_1	d_2	d_3	d_4	d_5	L	b	Масса, кг
80	69	79	80	75	77	83	170	35	1,6
100	90	104	104	100	101	108			2,1
125	119	129	130	125	127	133			2,6
150	143	154	154	150	151	159	180	40	3,8
200	195	206	206	202	203	209	190	50	4,7

Пример условного обозначения nipples 2 разъёмного соединения D_y 100:

Ниппель 2—100 ГОСТ 3050—77

Поз. 3. Упорное кольцо



Черт. 4

Размеры в мм

Условный проход D_y	d	d_1	d_2	d_3	b	b_1	Масса, кг
80	80	82	96	107	22	15	0,52
100	104	106	120	131			0,57
125	130	133	150	164	24	17	1,26
150	154	157	174	188			1,47
200	206	209	226	240			1,9

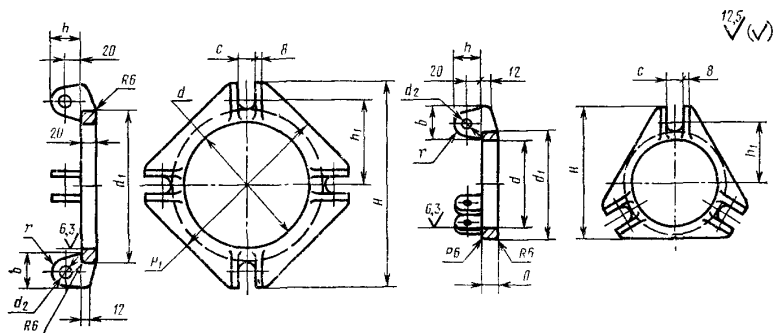
Пример условного обозначения упорного кольца разъемного соединения D_y 100:

Упорное кольцо 100 ГОСТ 3050—77

Поз. 4. Подвижный фланец

Для трубопровода D_y 150÷200 мм

Для трубопровода D_y 80÷125 мм



Черт. 5

Таблица 5

Размеры в мм

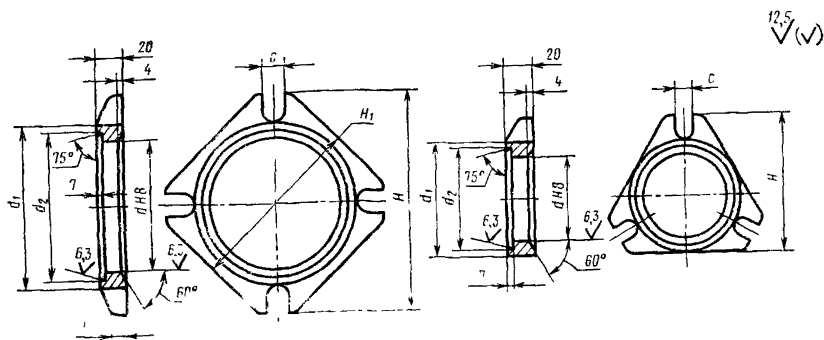
Условный проход D_y	d	d_1	d_2	b	C	H	H_1	h	h_1	r	Масса, кг
80	86	110	14	36	20	138	—	36	65	16	1,14
100	111	134				162	—		77		1,30
125	136	168	16	44	24	203	—	38	97	18	1,94
150	162	192				262	216		109		3,35
200	212	244				314	254		135		4,08

Пример условного обозначения подвижного фланца разъемного соединения D_y 100:

Фланец подвижный 100 ГОСТ 3050—77

Поз. 5. Неподвижный фланец

Для трубопровода D_y 150÷200 мм. Для трубопровода D_y 80÷125 мм



Черт. 6

Размеры в мм

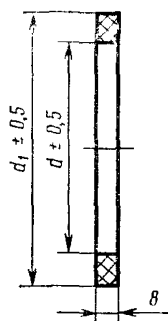
Таблица 6

Условный проход D_y	d	d_1	d_2	c	H	H_1	Масса, кг
80	80	110	100	20	138	—	0,84
100	104	134	124		162	—	0,96
125	130	168	156	24	203	—	1,36
150	154	192	180		262	216	2,65
200	206	244	232		314	254	3,60

Пример условного обозначения неподвижного фланца разъемного соединения D_y 100:

Фланец 100 ГОСТ 3050—77

Поз. 6. Прокладка



Черт. 7

Размеры в мм

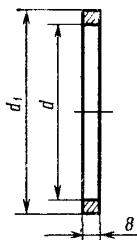
Таблица 7

Условный проход D_y	d	d_1	Масса, кг
80	79	102	0,040
100	103	126	0,052
125	128	158	0,080
150	152	182	0,094
200	204	234	0,122

Пример условного обозначения прокладки разъемного соединения D_y 100:

Прокладка 100 ГОСТ 3050—77

Поз. 8. Ограничительное кольцо



Черт. 8

Таблица 8

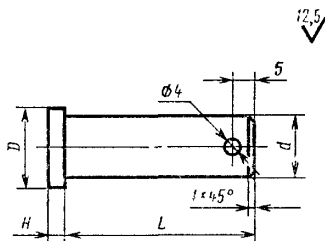
Размеры в мм

Условный проход D_y	d	d_1	Масса, кг
80	83	91	0,05
100	108	116	0,06
125	133	141	0,08
150	159	167	0,10
200	209	217	0,13

Пример условного обозначения ограничительного кольца разъемного соединения D_y 100:

Ограничительное кольцо 100 ГОСТ 3050—77

Поз. 9. Цапфа



Черт. 9

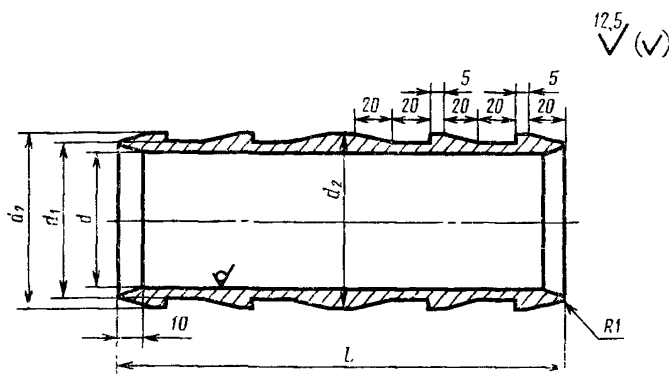
Размеры в мм

Условный проход D_y	d	D	L	H	Масса, кг
80; 100	14	18	48	4	0,06
125; 150; 200	16	20	52	5	0,09

Пример условного обозначения цапфы с размерами $d=16$ мм и $L=52$ мм:

Цапфа 16X52 ГОСТ 3050—77

Поз. 15. Ниппель неразъемного соединения



Черт. 10
Размеры в мм

Таблица 10

Условный проход D_y	d	d_1	d_2	L	Масса, кг
80	69	75	79	240	1,73
100	94	100	104		2,32
125	119	125	129	260	3,15
150	143	150	154		4,27
200	195	202	206	300	5,86

Пример условного обозначения ниппеля неразъемного соединения $D_y 100$:

Ниппель 100 ГОСТ 3050—77

2. ТЕХНИЧЕСКИЕ ТРЕБОВАНИЯ

2.1. Соединения шланговые должны изготавливаться в соответствии с требованиями настоящего стандарта по рабочим чертежам, утвержденным в установленном порядке.

2.2. Детали соединений должны изготавливаться из материалов, указанных в табл. 11.

Таблица 11

Наименование деталей	Материал	Сортамент
Ниппели	Сталь 20 ГОСТ 1050—74	Бесшовная труба ГОСТ 8731—74 и ГОСТ 8733—74
Фланцы	Сталь 25 Л ГОСТ 977—75	
Упорные и ограничительные кольца	Сталь Ст 3 ГОСТ 380—71	—
Откидные болты	Сталь Ст 4 ГОСТ 380—71	—
Цапфы, гайки и шайбы	Сталь Ст 3 ГОСТ 380—71	—

Примечания: 1. Допускается изготовление ниппелей из труб по сортаменту ГОСТ 8732—78 и ГОСТ 8734—75.

2. По согласованию с потребителем допускается заменять стальные детали латунными марки ЛЦ40Мц1,5 по ГОСТ 17711—80 или бронзовыми. Такие детали не имеют антикоррозионного покрытия.

2.3. Резиновые прокладки разъемного соединения должны изготавливаться из резины средней твердости со следующими показателями:

Предел прочности при растяжении 0,045 МПа ($\approx 0,45$ кгс/см²)

Относительное удлинение 300%

Остаточное удлинение 40%

2.4. Закрепление гибких шлангов на ниппелях должно производиться при помощи бугелей, хомутов или проволочных бензелей, а также без них путем присоединения ниппелей до вулканизации шлангов (на предприятии — изготовителе шлангов).

2.5. Стальные детали должны иметь по всей поверхности покрытие: кадмиевое электролитическое с хроматированием или фосфатированием по ГОСТ 9.032—74. Толщина покрытия 30—36 мкм.

2.6. Требования к антикоррозионному покрытию — по ГОСТ 9.301—78.

2.7. Детали соединений не должны иметь трещин, расслоений и тому подобных пороков.

- 2.8. Предельные отклонения обрабатываемых поверхностей, не ограниченных допусками:
диаметров по H14, h14, прочих размеров j_{s14} ;
необрабатываемых поверхностей:
диаметров по H15, h15, прочих размеров j_{s15} .
- 2.9. Отклонения по массе не должны быть более:
для всей партии, взвешиваемой при приемке +8%;
для отдельных соединений при контрольном взвешивании +12%.
- 2.10. Соединение в сборе должно быть прочным и плотным.
- 2.11. Каждая партия соединений должна сопровождаться паспортом по ГОСТ 2.601—68.
- 2.12. Установленный срок службы до списания — не менее 10 лет.
(Измененная редакция, Изм. № 1).

3. ПРАВИЛА ПРИЕМКИ

- 3.1. Для проверки соответствия соединений требованиям настоящего стандарта предприятие-изготовитель должно проводить приемо-сдаточные испытания.
- 3.2. При приемо-сдаточных испытаниях проверяют:
на соответствие требованиям пп. 2.5—2.6 — по ГОСТ 9.301—78;
на соответствие требованиям пп. 2.7—2.8 каждую деталь;
на соответствие требованиям пп. 2.9—2.10 — 5% от партии, но не менее 3 шт.
- 3.3. Партия должна состоять из изделий одного типоразмера, изготовленных из материалов, полученных по одному сертификату и предъявленных к приемке по одному документу.
- 3.4. При получении неудовлетворительных результатов испытаний по какому-либо из показателей по нему проводят повторные испытания на удвоенном количестве образцов, отобранных от той же партии соединений. Результаты повторных испытаний являются окончательными и распространяются на всю партию.

4. МЕТОДЫ КОНТРОЛЯ И ИСПЫТАНИЯ

- 4.1. Соответствие требованиям пп. 2.5—2.6 проверяют по ГОСТ 9.302—79.
- 4.2. Соответствие требованиям пп. 2.7—2.8 проверяют внешним осмотром и обмером.
- 4.3. Соответствие требованиям п. 2.9 проверяют взвешиванием на весах с погрешностью 5%.
- 4.4. Соответствие требованиям п. 2.10 проверяют гидравлическим давлением 0,325 МПа (3,25 кгс/см²).

Время выдержки соединений под давлением 3 мин, при этом не должно наблюдаться остаточных деформаций, признаков разрыва, потения или течи.

5. МАРКИРОВКА, УПАКОВКА, ТРАНСПОРТИРОВАНИЕ И ХРАНЕНИЕ

5.1. Маркировка изделий — по ГОСТ 4666—75, а для изделий из цветного металла дополнительно по ГОСТ 2171—79.

5.2. Соединения должны быть упакованы в деревянные ящики по ГОСТ 2991—76: разъемные — по 20 шт., неразъемные — по 50 шт. в каждый ящик.

5.3. Маркировка транспортной тары — по ГОСТ 14192—77.

5.4. Сопроводительная документация должна быть предохранена от механических повреждений и воздействий атмосферных осадков.

5.5. Условия транспортирования и хранения — по группе С ГОСТ 15150—69.

5.6. Консервация соединений должна осуществляться нанесением на поверхность консервационных масел или пластичных смазок и отвечать требованиям ГОСТ 9.014—78 для изделий 1 группы и условий хранения и транспортирования категории С.

6. ГАРАНТИИ ИЗГОТОВИТЕЛЯ

6.1. Изготовитель должен гарантировать соответствие соединений требованиям настоящего стандарта при соблюдении условий применения и хранения, установленных стандартом.

6.2. Гарантийный срок эксплуатации — 2 года со дня ввода соединений в эксплуатацию.

Редактор *В. Н. Шалаева*
Технический редактор *Э. В. Митяй*
Корректор *М. М. Герасименко*

Сдано в наб. 01.08.84 Подп. в печ. 06.12.84 1,0 п. л. 1,0 усл. кр.-отт, 0,73 уч.-изд. л.
Тираж 6000 Цена 5 коп.

Ордена «Знак Почета» Издательство стандартов, 123840, Москва, ГСП,
Новопресненский пер., д. 3.
Вильнюсская типография Издательства стандартов, ул. Миндауго, 12/14 Зак. 4001