

**ГОСТ 29214—91  
(ИСО 8040—86)**

**М Е Ж Г О С У Д А Р С Т В Е Н Н Ы Й    С Т А Н Д А Р Т**

---

**ОПТИКА И ОПТИЧЕСКИЕ ПРИБОРЫ**

**МИКРОСКОПЫ**

**ПРИСОЕДИНИТЕЛЬНЫЕ РАЗМЕРЫ ТУБУСНЫХ ВСТАВОК  
И ПАЗОВ ДЛЯ НИХ**

Издание официальное

ВЗ 11—2003

**ИПК ИЗДАТЕЛЬСТВО СТАНДАРТОВ  
Москва**

Оптика и оптические приборы

МИКРОСКОПЫ

ГОСТ  
29214—91

Присоединительные размеры тубусных вставок и пазов для них

(ИСО 8040—86)

Optics and optical instruments. Microscopes.  
Connecting dimensions of tube slides and tube slotsМКС 37.020  
ОКП 44 3500Дата введения 01.01.93

## ВВЕДЕНИЕ

В настоящем стандарте приведены размеры тубусных вставок и пазов для них с тем, чтобы добиться взаимозаменяемости вспомогательных приспособлений, открывая этим возможность применения вспомогательных приспособлений, рассчитанных на микроскопы других изготовителей.

Использование многочисленных вспомогательных приспособлений, например фильтров излучения, поляризаторов, компенсаторов, вспомогательных препаратов с целью получения различных эффектов, является общепринятым.

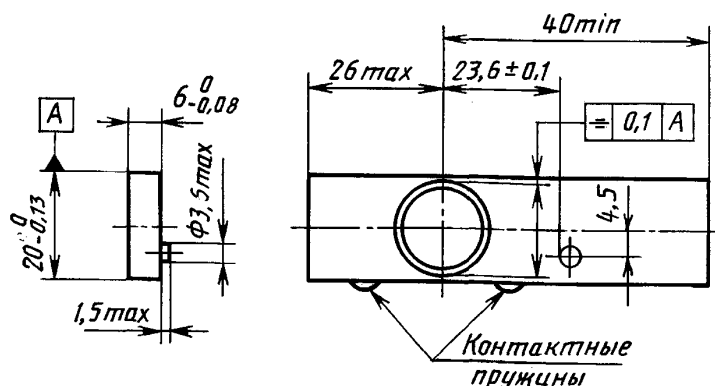
Требования настоящего стандарта являются обязательными.

## 1. НАЗНАЧЕНИЕ И ОБЛАСТЬ ПРИМЕНЕНИЯ

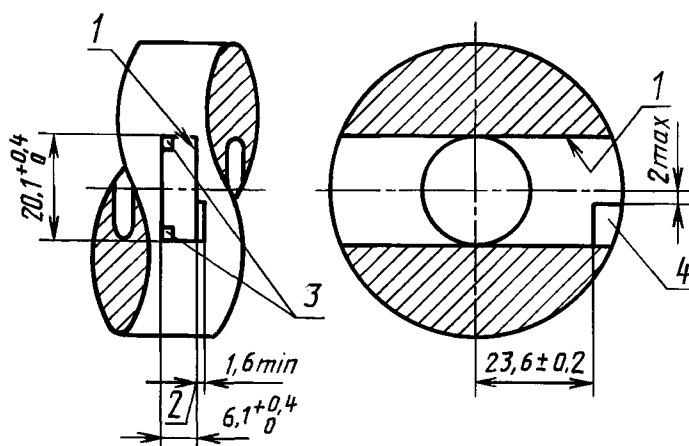
Настоящий стандарт устанавливает размеры, необходимые для достижения взаимозаменяемости вспомогательных оптических компонентов и компенсаторов в изделиях всех изготовителей.

## 2. РАЗМЕРЫ

Размеры должны соответствовать указанным на черт. 1 и 2.



Черт. 1



1 — базовая поверхность; 2 — глубина ориентирующей выемки; 3 — контактные пружины;  
4 — ориентирующая поверхность

Черт. 2

### 2.1. Тубусные вставки

Если тубусная вставка нуждается в строгой установке, то со стороны вставки, показанной на черт. 1, должны быть предусмотрены контактные пружины.

Пружины должны утапливаться до поверхности вставки.

### 2.2. Пазы в тубусе

Контактные пружины должны быть установлены сверху. Пружины должны утапливаться заподлицо с пазом.

## ИНФОРМАЦИОННЫЕ ДАННЫЕ

1. ПОДГОТОВЛЕН И ВНЕСЕН ТК 296 «Оптика и оптические приборы»
2. УТВЕРЖДЕН И ВВЕДЕН В ДЕЙСТВИЕ Постановлением Комитета стандартизации и метрологии СССР от 26.12.91 № 2144  
Настоящий стандарт подготовлен методом прямого применения международного стандарта ИСО 8040—86 «Оптика и оптические приборы. Микроскопы. Присоединительные размеры тубусных вставок и пазов для них» и полностью ему соответствует
3. ВВЕДЕН ВПЕРВЫЕ
4. ПЕРЕИЗДАНИЕ. Июль 2004 г.

Редактор *Л.В. Афанасенко*  
Технический редактор *Н.С. Гришанова*  
Корректор *Е.Д. Дульнева*  
Компьютерная верстка *Л.А. Круговой*

Изд. лиц. № 02354 от 14.07.2000. Сдано в набор 09.06.2004. Подписано в печать 27.07.2004. Усл. печ. л. 0,47.  
Уч.-изд. л. 0,25. Тираж 50 экз. С 3037. Зак. 657.

---

ИПК Издательство стандартов, 107076 Москва, Колодезный пер., 14.  
<http://www.standards.ru> e-mail: [info@standards.ru](mailto:info@standards.ru)  
Набрано и отпечатано в ИПК Издательство стандартов