

ГОСТ 29148—97

МЕЖГОСУДАРСТВЕННЫЙ СТАНДАРТ

КОФЕ НАТУРАЛЬНЫЙ РАСТВОРИМЫЙ

Технические условия

Издание официальное

МЕЖГОСУДАРСТВЕННЫЙ СОВЕТ
ПО СТАНДАРТИЗАЦИИ, МЕТРОЛОГИИ И СЕРТИФИКАЦИИ
М и н с к

Предисловие

1 РАЗРАБОТАН Межгосударственным техническим комитетом по стандартизации МТК 152 и Научно-исследовательским институтом пищевых концентратной промышленности и специальной пищевой технологии (НИИПП и СПТ)

ВНЕСЕН Госстандартом России

2 ПРИНЯТ Межгосударственным Советом по стандартизации, метрологии и сертификации (протокол № 12 от 21 ноября 1997 г.).

За принятие проголосовали:

Наименование государства	Наименование национального органа по стандартизации
Азербайджанская Республика	Азгосстандарт
Республика Армения	Армгосстандарт
Республика Беларусь	Госстандарт Республики Беларусь
Грузия	Грузстандарт
Республика Казахстан	Госстандарт Республики Казахстан
Кыргызская Республика	Кыргызстандарт
Республика Молдова	Молдовастандарт
Российская Федерация	Госстандарт России
Республика Таджикистан	Таджикгосстандарт
Туркменистан	Главгосинспекция «Туркменстандартлары»
Республика Узбекистан	Узгосстандарт
Украина	Госстандарт Украины

3 Приложение А настоящего стандарта представляет собой аутентичный текст международного стандарта ИСО 4052—83 «Кофе. Определение содержания кофеина (эталонный метод)»

4 Постановлением Государственного комитета Российской Федерации по стандартизации, метрологии и сертификации от 17 марта 1998 г. № 54 межгосударственный стандарт ГОСТ 29148—97 введен в действие непосредственно в качестве государственного стандарта Российской Федерации с 1 января 1999 г.

5 ВЗАМЕН ГОСТ 29148—91

6 ПЕРЕИЗДАНИЕ

Настоящий стандарт не может быть полностью или частично воспроизведен, тиражирован и распространен в качестве официального издания на территории Российской Федерации без разрешения Госстандарта России

Содержание

1 Область применения	1
2 Нормативные ссылки	1
3 Технические требования	2
3.2 Характеристики	2
3.3 Требования к сырью	3
3.4 Упаковка	3
3.5 Маркировка	4
4 Правила приемки	5
5 Методы анализа	5
6 Транспортирование и хранение	8
Приложение А ИСО 4052—83 Кофе. Определение содержания кофеина (эталонный метод) . . .	9
Приложение Б Библиография	11

КОФЕ НАТУРАЛЬНЫЙ РАСТВОРИМЫЙ**Технические условия**

Natural instant coffee.
Specifications

Дата введения 1999—01—01

1 Область применения

Настоящий стандарт распространяется на натуральный растворимый кофе, представляющий собой высушенный до порошкообразного состояния экстракт натурального жареного кофе, предназначенный для быстрого приготовления горячих и холодных напитков кофе, а также для реализации в торговой сети, системе общественного питания, промышленной переработки и других целей.

Обязательные требования к качеству продукции, обеспечивающие ее безопасность для жизни и здоровья населения, изложены в 3.2.2 (показатели «Массовая доля металлических примесей», «Посторонние примеси»), 3.2.3, 3.5.2.

Стандарт пригоден для целей сертификации.

2 Нормативные ссылки

В настоящем стандарте использованы ссылки на следующие стандарты:

- ГОСТ 1770—74 Посуда мерная лабораторная стеклянная. Цилиндры, мензурки, колбы, пробирки. Общие технические условия
- ГОСТ 2226—88 (ИСО 6590-1—83, ИСО 7023—83) Мешки бумажные. Технические условия
- ГОСТ 2874—82* Вода питьевая. Гигиенические требования и контроль за качеством
- ГОСТ 3118—77 Кислота соляная. Технические условия
- ГОСТ 5556—81 Вата медицинская гигроскопическая. Технические условия
- ГОСТ 6656—76 Бумага писчая потребительских форматов. Технические условия
- ГОСТ 6709—72 Вода дистиллированная. Технические условия
- ГОСТ 9147—80 Посуда и оборудование лабораторные фарфоровые. Технические условия
- ГОСТ 10131—93 Ящики из древесины и древесных материалов для продукции пищевых отраслей промышленности, сельского хозяйства и спичек. Технические условия
- ГОСТ 10929—76 Водорода пероксид. Технические условия
- ГОСТ 11354—93 Ящики из древесины и древесных материалов многооборотные для продукции пищевых отраслей промышленности и сельского хозяйства. Технические условия
- ГОСТ 12026—76 Бумага фильтровальная лабораторная. Технические условия
- ГОСТ 12120—82 Банки металлические и комбинированные. Технические условия
- ГОСТ 12303—80 Пачки из картона, бумаги и комбинированных материалов. Общие технические условия
- ГОСТ 13511—91 Ящики из гофрированного картона для пищевых продуктов, спичек, табака и моющих средств. Технические условия
- ГОСТ 13512—91 Ящики из гофрированного картона для кондитерских изделий. Технические условия
- ГОСТ 13515—91 Ящики из тарного плоского клеенного картона для сливочного масла и маргарина. Технические условия
- ГОСТ 13516—86 Ящики из гофрированного картона для консервов, пресервов и пищевых жидкостей. Технические условия

* На территории Российской Федерации действует ГОСТ Р 51232—98.

ГОСТ 14919—83 Электроплиты, электроплитки и жарочные электрошкафы бытовые. Общие технические условия

ГОСТ 15113.0—77 Концентраты пищевые. Правила приемки, отбор и подготовка проб

ГОСТ 15113.1—77 Концентраты пищевые. Методы определения качества упаковки, массы нетто, объемной массы, массовой доли отдельных компонентов, размера отдельных видов продукта и крупности помола

ГОСТ 15113.2—77 Концентраты пищевые. Методы определения примесей и зараженности вредителями хлебных запасов

ГОСТ 15113.4—77 Концентраты пищевые. Методы определения влаги

ГОСТ 15113.8—77 Концентраты пищевые. Методы определения золы

ГОСТ 18510—87 Бумага писчая. Технические условия

ГОСТ 19360—74 Мешки-вкладыши пленочные. Общие технические условия

ГОСТ 20015—88 Хлороформ. Технические условия

ГОСТ 24104—88 Весы лабораторные общего назначения и образцовые. Общие технические условия

ГОСТ 24363—80 Калия гидроксид. Технические условия

ГОСТ 24370—80 Пакеты из бумаги и комбинированных материалов. Общие технические условия

ГОСТ 24508—80 Концентраты пищевые. Упаковка, маркировка, транспортирование и хранение

ГОСТ 25336—82 Посуда и оборудование лабораторные стеклянные. Типы, основные параметры и размеры

ГОСТ 26927—86 Сырье и продукты пищевые. Метод определения ртути

ГОСТ 26929—94 Сырье и продукты пищевые. Подготовка проб. Минерализация для определения содержания токсичных элементов

ГОСТ 26930—86 Сырье и продукты пищевые. Метод определения мышьяка

ГОСТ 26932—86 Сырье и продукты пищевые. Методы определения свинца

ГОСТ 26933—86 Сырье и продукты пищевые. Методы определения кадмия

ГОСТ 28498—90 Термометры жидкостные стеклянные. Общие технические требования. Методы испытаний

ГОСТ 29169—91 (ИСО 648—77) Посуда лабораторная стеклянная. Пипетки с одной отметкой

ГОСТ 30090—93 Мешки и мешочные ткани. Общие технические условия

3 Технические требования

3.1 Натуральный растворимый кофе должен вырабатываться в соответствии с требованиями настоящего стандарта по технологической инструкции и рецептурам с соблюдением санитарных норм и правил, утвержденных в установленном порядке.

3.2 Характеристики

3.2.1 По органолептическим показателям натуральный растворимый кофе должен соответствовать требованиям, указанным в таблице 1.

Т а б л и ц а 1

Наименование показателя	Характеристика	Метод анализа
Внешний вид	Порошкообразный	По 5.5
Цвет	Коричневый, однородный по интенсивности	По 5.5
Вкус и аромат	Выраженные, с различными оттенками, свойственными данному продукту Не допускаются посторонние привкус и запах	По 5.5

3.2.2 По физико-химическим показателям натуральный растворимый кофе должен соответствовать нормам, указанным в таблице 2.

Т а б л и ц а 2

Наименование показателя	Норма	Метод анализа
Массовая доля влаги, %, не более:		По ГОСТ 15113.4
при выпуске с производства	4,0	
в течение срока хранения	6,0	
Массовая доля кофеина (в пересчете на сухое вещество), %, не менее	2,3	По 5.8
Массовая доля золы (в пересчете на сухое вещество), %, не менее	6,0	По ГОСТ 15113.8
рН (напитка), не менее	4,7	По 5.9
Полная растворимость, мин, не более:		По 5.7
в горячей воде (96—98 °С)	0,5	
в холодной воде (18—20) °С	3,0	
Массовая доля металлических примесей (частиц не более 0,3 мм в наибольшем линейном измерении), %, не более	$3 \cdot 10^{-4}$	По ГОСТ 15113.2
Посторонние примеси	Не допускаются	По ГОСТ 15113.2

3.2.3 Содержание токсичных элементов, афлатоксина В₁ и пестицидов в натуральном растворимом кофе не должно превышать допустимые уровни, установленные органами Госсанэпиднадзора* [1].

3.3 Требования к сырью

3.3.1 Для изготовления натурального растворимого кофе применяют зеленый кофе ботанических видов Арабика (*Coffea Arabica* Linney) и Робуста (*Coffea Canephora* Pierre) по нормативным документам или техническим условиям контракта на поставку импортного сырья.

3.4 Упаковка

3.4.1 Упаковывание натурального растворимого кофе — по ГОСТ 24508 с дополнениями по 3.4.2—3.4.3.

3.4.2 Упаковывание в потребительскую тару

3.4.2.1 Натуральный растворимый кофе для розничной торговли упаковывают в:

- банки металлические по ГОСТ 12120 или по нормативным документам, а также разрешенные органами Госсанэпиднадзора к применению в пищевой промышленности;
- банки стеклянные, банки из полимерных материалов по нормативным документам, а также разрешенные органами Госсанэпиднадзора к применению в пищевой промышленности;
- пакеты по ГОСТ 24370 из комбинированных термосвариваемых материалов на основе алюминиевой фольги или металлизированной пленки.

3.4.2.2 Натуральный растворимый кофе для предприятий общественного питания, по заказам потребителя и для промышленной переработки упаковывают массой нетто до 10 кг в мешки-вкладыши полиэтиленовые пленочные по ГОСТ 19360.

3.4.2.3 Допускается по согласованию с заказчиком использовать другие виды тары, разрешенные органами Госсанэпиднадзора к применению в пищевой промышленности и позволяющие сохранить качество продукции в течение срока годности.

3.4.2.4 Допускается пакеты по ГОСТ 24370 с натуральным растворимым кофе комплектовать и укладывать в пачки по ГОСТ 12303 из картона марки А или типа хром-эрзац, или других марок.

3.4.2.5 Масса нетто натурального растворимого кофе должна соответствовать указанной в маркировке потребительской тары.

Допускаемые отклонения массы нетто отдельных упаковочных единиц потребительской тары в сторону уменьшения не должны превышать значений, указанных в таблице 3.

Отклонение массы нетто в сторону увеличения не ограничивается.

* На территории Российской Федерации действуют Сан ПиН 2.3.2.560—96.

Т а б л и ц а 3

Масса нетто упаковочных единиц потребительской тары, г	Допускаемые минусовые отклонения, %
До 10 включ.	6,0
От 15 » 25 »	4,0
» 50 » 100 »	3,0
Св. 100 » 250 »	2,0
До 10000 »	0,1

3.4.3 Упаковывание в транспортную тару

3.4.3.1 Фасованный натуральный растворимый кофе упаковывают в транспортную тару:

- ящики из гофрированного картона по ГОСТ 13511, ГОСТ 13512, ГОСТ 13516 и ящики из картона по ГОСТ 13515 массой нетто до 20 кг;

- ящики из древесины и древесных материалов по ГОСТ 10131, ящики из древесины и древесных материалов многооборотные №№ 1—22, 25—33 по ГОСТ 11354 массой нетто до 25—30 кг.

3.4.3.2 Фасованный натуральный растворимый кофе для предприятий общественного питания, по заказам потребителей и промышленной переработки допускается упаковывать в:

- мешки бумажные четырехслойные по ГОСТ 2226 массой нетто до 30 кг — для перевозок автомобильным транспортом;

- мешки бумажные пяти-шестислойные или бумажные четырехслойные, вложенные в мешки по ГОСТ 30090 массой нетто до 30 кг — для перевозок железнодорожным транспортом.

3.5 Маркировка

3.5.1 Маркировка потребительской и транспортной тары — по ГОСТ 24508 с дополнениями по 3.5.2 — 3.5.7.

3.5.2 Маркировка должна быть нанесена не потребительскую тару или на этикетку и содержать следующие данные:

- наименование, местонахождение (адрес) изготовителя, наименование страны и места происхождения;

- товарный знак;

- наименование продукта;

- обозначение настоящего стандарта;

- массу нетто;

- способ приготовления;

- надпись «Срок хранения до . . . (дата)»;

- надпись «Хранить в сухом прохладном месте»;

- информацию о сертификации.

3.5.3 Допускается при фасовании натурального растворимого кофе в пакеты массой нетто 2,5 г надпись «Срок хранения до . . . » размещать на отдельном ярлыке-вкладыше, вложенном в транспортную тару.

3.5.4 Допускается на потребительскую тару или на этикетку дополнительно наносить информационные данные о содержании кофеина в продукции и ботанический вид кофе.

3.5.5 На каждую единицу транспортной тары штампом, окраской по трафарету или наклеиванием ярлыка наносят маркировку, характеризующую продукцию:

- товарный знак;

- наименование изготовителя и адрес;

- наименование продукта;

- массу нетто упаковочной единицы;

- количество упаковочных единиц;

- надпись «Срок хранения до . . . (дата)»;

- обозначение настоящего стандарта.

3.5.6 На транспортную тару с продукцией в стеклянной и полимерной потребительской таре дополнительно наносят манипуляционный знак «Хрупкое. Осторожно».

3.5.7 Допускается на транспортную тару наносить:

- дату изготовления.

4 Правила приемки

4.1 Правила приемки — по ГОСТ 15113.0.

4.2 Контроль за содержанием токсичных элементов и афлатоксина В₁ осуществляют в соответствии с порядком, установленным производителем продукции по согласованию с территориальными органами Россанэпиднадзора.

4.3 Пестициды, в т. ч. фумиганты, контролируют согласно информации об их применении в сопроводительной документации на продукцию.

4.4 Массовую долю кофеина и золы определяют в натуральном растворимом кофе, вырабатываемом из каждой контрактной партии зеленого кофе, а также при разногласиях в оценке качества продукции.

4.5 Сертификация проводится в соответствии с установленным порядком.

5 Методы анализа

5.1 Отбор проб — по ГОСТ 15113.0. Подготовка проб для определения содержания токсичных элементов — по ГОСТ 26929.

5.2 Определение качества упаковки, массы нетто — по ГОСТ 15113.1.

5.3 Определение содержания токсичных элементов — по ГОСТ 26927, ГОСТ 26930, ГОСТ 26932, ГОСТ 26933.

5.4 Определение содержания пестицидов и афлатоксина В₁ — по методам, утвержденным органами Россанэпиднадзора.

5.5 Определение органолептических показателей

Метод заключается в оценке внешнего вида, цвета, вкуса и аромата.

5.5.1 Средства анализа и вспомогательные устройства

Весы лабораторные общего назначения по ГОСТ 24104 с наибольшим пределом взвешивания 500 или 1000 г 3-го класса точности.

Электроплитка бытовая по ГОСТ 14919 или горелка газовая.

Стаканы типов В (Н)-1(2)-250 ТХС по ГОСТ 25336.

Стакан фарфоровый вместимостью 250 см³ по ГОСТ 9147.

Цилиндры 1(3)-250 по ГОСТ 1770.

Бумага белая по ГОСТ 18510, ГОСТ 6656.

Вода питьевая по ГОСТ 2874.

Палочки стеклянные.

Допускается применение других средств измерений, метрологические характеристики которых не хуже указанных.

5.5.2 Порядок проведения анализа

Органолептические показатели определяют в следующей последовательности: внешний вид и цвет, аромат и вкус.

5.5.2.1 Внешний вид и цвет определяют визуально при ярком рассеянном дневном свете или люминесцентном освещении в части объединенной пробы продукта, помещенной на лист белой бумаги ровным слоем.

5.5.2.2 Аромат определяют в сухом продукте и напитке. Вкус определяют только в напитке.

Для приготовления напитка навеску кофе массой 2,5 г помещают в фарфоровый, стеклянный стакан или цилиндр вместимостью 250 см³ и растворяют при помешивании в 150 см³ горячей кипяченой воды (при температуре 96—98 °С).

5.6 Определение физико-химических показателей — по 3.2.2, 5.7, 5.8 и 5.9.

5.7 Метод определения растворимости

Метод заключается в определении продолжительности растворения навески кофе в горячей и холодной воде.

5.7.1 Средства анализа и вспомогательные устройства

Для проведения анализа применяют аппаратуру по 5.5.1 со следующим дополнением: секундомер механический.

5.7.2 Порядок проведения анализа

Навеску кофе массой 2,5 г помещают в стеклянный стакан и растворяют при помешивании в 150 см³ горячей (96—98 °С) или холодной (18—20 °С) воды.

Продолжительность растворения кофе регистрируют по секундомеру.

5.8 Фотометрический метод определения массовой доли кофеина

Метод основан на гидролитическом окислении кофеина в тетраметилпурпуровую кислоту (ТМПК) и последующем фотометрическом измерении интенсивности окраски ее раствора. Метод применим при содержании кофеина в растворе от 10 до 30 мкг/см³.

5.8.1 Средства анализа и вспомогательные устройства

Колориметр фотоэлектрический КФК-2 УХЛ или другой марки с аналогичными метрологическими характеристиками.

Весы лабораторные общего назначения по ГОСТ 24104 с наибольшим пределом взвешивания 500 г 2-го класса точности.

Термометр жидкостный стеклянный диапазоном измерения от 0 до 100 °С с ценой деления шкалы не более 1 °С по ГОСТ 28498.

Электроплитка бытовая по ГОСТ 14919.

Баня водяная лабораторная.

Часы песочные на 1 мин или секундомер механический.

Цилиндры 1(2)-10(250) по ГОСТ 1770.

Стаканы В(Н)-1(2)-150 ТС по ГОСТ 25336.

Чашки выпарительные типа 1 вместимостью 25 см³ по ГОСТ 9147.

Воронки В-36-80 ХС по ГОСТ 25336.

Воронки ВД-1(2)-25-ХС по ГОСТ 25336.

Колбы мерные 1(2)-25(250, 1000) — 2 по ГОСТ 1770.

Пипетки 1-2-0,5, 1(4)-2-1(2) по ГОСТ 29169.

Кислота соляная по ГОСТ 3118, х. ч., плотностью 1190 кг/м³, раствор молярной концентрации $c(\text{HCl}) = 3$ моль/дм³ (248 см³ соляной кислоты плотностью 1190 кг/м³ помещают в мерную колбу вместимостью 1000 см³, доводят объем до метки и перемешивают).

Водорода перекись по ГОСТ 10929, х. ч., раствор массовой концентрации 150 г/дм³, получают разведением исходного раствора (300 г/дм³) в соотношении 1 : 1. Перед использованием необходимо проверить исходную концентрацию перекиси водорода по ГОСТ 10929.

Хлороформ по ГОСТ 20015, х. ч.

Калия гидроокись по ГОСТ 24363, раствор массовой концентрации 150 г/дм³.

Вода дистиллированная по ГОСТ 6709.

Допускается применение других средств измерений с метрологическими характеристиками не хуже, а также реактивов по качеству не ниже вышеуказанных.

5.8.2 Порядок подготовки к проведению анализа

Навеску растворимого кофе массой 1,50 г помещают в стакан, заливают 100 см³ кипящей дистиллированной воды. Полученный раствор охлаждают до 18—20 °С, переносят в мерную колбу вместимостью 250 см³, доводят объем дистиллированной водой до метки и используют раствор для анализа.

5.8.3 Порядок проведения анализа

В делительную воронку вместимостью 25 см³ последовательно вносят 10—15 см³ хлороформа, 2 см³ раствора кофе для анализа и 0,5 см³ раствора гидроокиси калия. Закрывают воронку притертой пробкой и проводят экстракцию, осторожно многократно перемешивая содержимое воронки в течение 1 мин. После расслаивания смеси нижний хлороформный слой переносят в выпарительную чашку. Хлороформ отгоняют на водяной бане досуха.

П р и м е ч а н и е — Не допускается попадание верхнего окрашенного водного слоя в нижний хлороформный слой.

К сухому остатку, содержащему кофеин, прибавляют последовательно 1,0 см³ раствора соляной кислоты, смывая остаток на дно чашки, и 0,2 см³ раствора перекиси водорода. Содержимое чашки перемешивают вращательным движением, выдерживают 20 мин при температуре окружающей среды, затем нагревают на кипящей водяной бане до получения сухого окрашенного остатка ТМПК.

Для приготовления водного раствора ТМПК к сухому остатку в охлажденную до температуры окружающей среды чашку приливают 5—10 см³ дистиллированной воды и оставляют до его полного растворения. Полученный раствор пурпурного цвета количественно переносят в мерную колбу вместимостью 25 см³ и доводят объем раствора до метки.

Оптическую плотность полученного раствора определяют на колориметре, используя кюветы толщиной поглощающего свет слоя 3 см при длине волны 540 нм. Оптическая плотность исследуемого раствора не меняется в течение 20 мин.

5.8.4 *Правила обработки результатов анализа*

Массовую долю кофеина X , %, в пересчете на сухое вещество вычисляют по формуле

$$X = \frac{1,03 c V_{\phi} V}{10^6 V_3 m} \cdot \frac{100}{100 - W} \cdot 100, \quad (1)$$

где 1,03 — коэффициент, учитывающий полноту извлечения кофеина хлороформом на первом этапе экстракции;

$c = 60 D$ — концентрация кофеина в фотометрируемом растворе, мкг/см³;

60 — коэффициент пропорциональной зависимости оптической плотности раствора кофеина от его концентрации в растворе,

D — оптическая плотность анализируемого раствора ТМПК;

$V_{\phi} = 25$ — объем фотометрируемого раствора ТМПК, получаемый в результате гидролитического окисления кофеина, см³;

$V = 250$ — объем раствора кофе для анализа, см³;

10^6 — коэффициент перевода 1 мкг в 1 г;

V_3 — объем раствора кофе, отбираемый на экстракцию, см³;

m — масса навески растворимого кофе, г;

W — массовая доля влаги анализируемой навески, определенная по ГОСТ 15113.4, %.

5.8.4.1 *Допустимая погрешность анализа*

Вычисления проводят до второго десятичного знака с последующим округлением до первого.

За окончательный результат анализа принимают среднее арифметическое значение результатов двух параллельных определений, допускаемое абсолютное расхождение между которыми не должно превышать 0,15 % при доверительной вероятности $P = 0,95$.

Расхождение между результатами определений, выполненных в двух разных лабораториях, не должно превышать 0,3 % при $P = 0,95$.

5.8.5 В арбитражных случаях определение массовой доли кофеина проводят в соответствии с приложением А.

5.9 **Метод определения pH**

Метод основан на измерении разности потенциалов между двумя электродами (измерительным и электродом сравнения), погруженными в исследуемую среду.

5.9.1 *Средства анализа и вспомогательные устройства*

pH-метр лабораторный, предел допустимой основной погрешности измерения не более 0,05 pH.

Весы лабораторные общего назначения по ГОСТ 24104 с наибольшим пределом взвешивания 500 или 1000 г 3-го класса точности.

Колбы 1(2)-250-2 по ГОСТ 1770.

Стаканы В(Н)-1(2)-250 ТС по ГОСТ 25336.

Цилиндры 1(3)-50(250) по ГОСТ 1770.

Палочки стеклянные.

Колбы П-1-250-29/32 ТС по ГОСТ 25336.

Воронки В-36-50(80) ХС, В-56-80 ХС по ГОСТ 25336.

Бумага фильтровальная лабораторная по ГОСТ 12026 или вата медицинская гигроскопическая по ГОСТ 5556.

Вода дистиллированная по ГОСТ 6709.

Стандарт-титры для приготовления образцовых буферных растворов.

Допускается применение других средств измерений, метрологические характеристики которых не хуже указанных.

5.9.2 *Порядок подготовки к проведению анализа*

Подготовку к анализу начинают с калибровки pH-метра по соответствующим буферным растворам согласно инструкции по эксплуатации прибора, при этом для калибровки pH-метров разных марок используют буферные растворы с разными значениями pH.

5.9.3 *Порядок проведения анализа*

Перед каждым проведением анализа электроды тщательно промывают дистиллированной водой.

Для определения рН навеску кофе массой 2,50 г помещают в стакан и наливают 150 см³ дистиллированной воды, тщательно перемешивают, отбирают около 50 см³ раствора в стакан для титрования, погружают в него электроды. Электроды не должны касаться стенок и дна стакана. После того, как показания прибора примут установившееся значение, отсчитывают рН по шкале прибора.

В промежутках между измерениями электроды погружают в стакан с дистиллированной водой.

Проводят два параллельных измерения.

5.9.4 Правила обработки результатов анализа

За окончательный результат анализа принимают среднее арифметическое значение результатов двух параллельных измерений рН с округлением до первого десятичного знака. Абсолютное расхождение между измерениями не должно превышать 0,1 при доверительной вероятности $P = 0,95$.

Расхождение между результатами определений, выполненных в двух разных лабораториях, не должно превышать 0,15 при $P = 0,95$.

6 Транспортирование и хранение

6.1 Транспортирование и условия хранения — по ГОСТ 24508.

6.2 Срок хранения натурального растворимого кофе:

- в металлических, стеклянных банках, в банках из полимерных материалов, в пакетах из комбинированных термосвариваемых материалов на основе алюминиевой фольги и металлизированной пленки — не более 24 мес со дня изготовления;

- в мешках-вкладышах пленочных по ГОСТ 19360 — не более 3 мес со дня изготовления.

6.3 Изготовитель гарантирует соответствие качества натурального растворимого кофе требованиям настоящего стандарта при соблюдении условий транспортирования и хранения.

ПРИЛОЖЕНИЕ А
(обязательное)

ИСО 4052—83
Кофе. Определение содержания кофеина
(эталонный метод)

Введение

Описанный метод был выбран после сравнительного изучения нескольких альтернативных подходов: он отличается широтой сферы применения, воспроизводимостью результатов, специфичностью, легкостью использования и быстротой получения результатов.

Однако этот метод весьма чувствителен к условиям его применения, поэтому существенно, чтобы приводимые здесь инструкции выполнялись во всех деталях.

A.1 Назначение и область применения

Настоящий международный стандарт устанавливает эталонный метод определения массовой доли кофеина в кофе.

Нижний предел прослеживаемой массовой доли кофеина составляет 0,02 % в пересчете на сухое вещество.

A.2 Ссылки

ГОСТ 15113.0—77 Концентраты пищевые. Правила приемки, отбор и подготовка проб

ГОСТ 15113.4—77 Концентраты пищевые. Методы определения влаги

A.3 Сущность метода

Метод заключается в обработке кофе раствором аммиака с целью освобождения кофеина, очистке кофеина чистым диэтилоэфиром на двух колонках (первая — со щелочной средой, вторая — с кислой средой), извлечении кофеина чистым хлороформом и определении его массовой доли спектрофотометрическим методом.

A.4 Реактивы

Все реактивы должны быть удостоверяемого аналитического качества. Применяемая вода должна быть дистиллированной или, по крайней мере, иметь соответствующую чистоту.

A.4.1 Серная кислота. Раствор массовой концентрации 200 г/дм³ [молярной концентрации (H₂SO₄) = 2 моль/дм³].

A.4.2 Едкий натр. Раствор массовой концентрации 80 г/дм³ [молярной концентрации (NaOH) = 2 моль/дм³].

A.4.3 Диатомовая земля.

Использование этого материала обеспечивает восстановление не менее 98 % кофеина, содержащегося в анализируемой пробе.

П р и м е ч а н и е — Подходящим материалом является Celite 545.

A.4.4 Аммиак. Раствор массовой концентрации 70 г/дм³ (1 часть концентрированного раствора аммиака ρ₂₀ ≈ 0,9 г/см³ + 2 части воды).

A.4.5 Диэтиловый эфир чистый или повторно очищенный (A.7.3) хроматографически и насыщенный водой.

Для повторной очистки пропустить 800 см³ диэтилового эфира через колонку, содержащую 100 г основной окиси алюминия 1-го класса активности. Повторно очищенный таким образом диэтиловый эфир до использования должен содержаться в темных бутылках.

П р и м е ч а н и е — Вместо хроматографически повторно очищенного материала может применяться недавно дистиллированный и свободный от пероксидов диэтиловый эфир.

A.4.6 Кофеин [1,3,7-триметил-2,6-диоксопурин (C₈H₁₀O₂N₄ · H₂O)], чистый, безводный.

A.4.7 Хлороформ чистый или повторно очищенный (A.7.3) хроматографически, как это описано в A.4.5, и насыщенный водой.

A.5 Аппаратура

A.5.1 Хроматографические колонки (см. рисунок A.1) длиной 250 мм, внутренним диаметром 21 мм (колонка 1) и 17 мм (колонка 2), с кранами предпочтительно из политетрафторэтилена (ПТФЭ).

A.5.2 Спектрофотометр с точностью до 0,004 единиц поглощения в рамках используемого диапазона.

A.5.3 Кюветы кварцевые толщиной поглощающего свет слоя 1 см.

A.5.4 Обычное лабораторное оборудование, включая:

A.5.4.1 Химические стаканы вместимостью 100 см³.

A.5.4.2 Баню водяную.

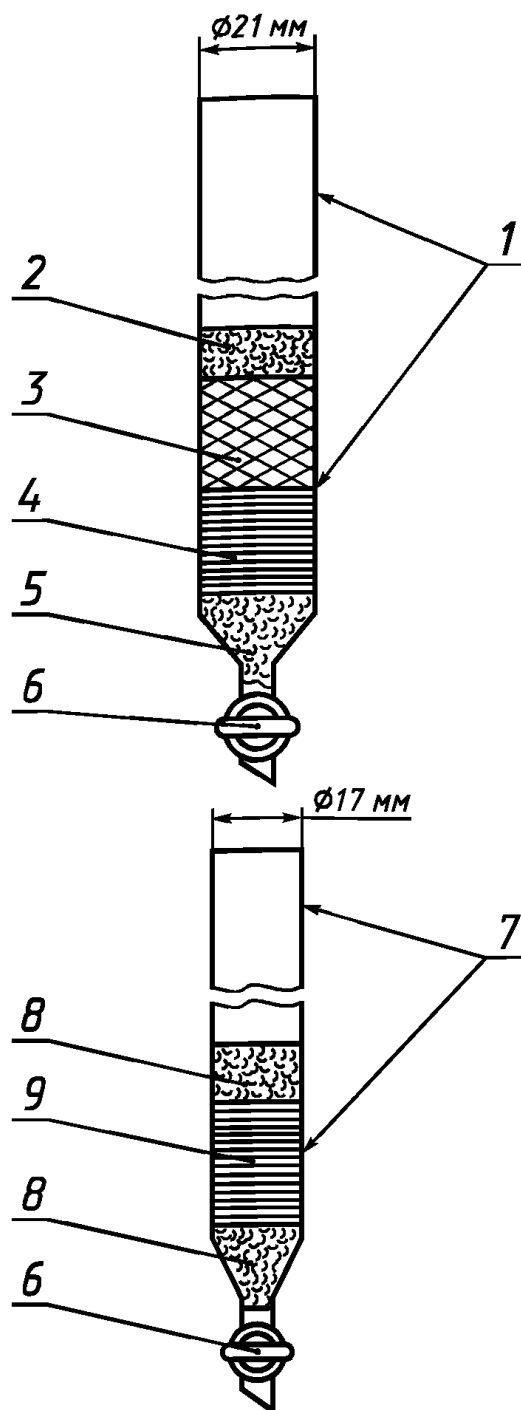
A.5.4.3 Мерные колбы с одной меткой вместимостью 50, 100 и 1000 см³.

A.5.4.4 Пипетки вместимостью 2 и 5 см³ с одной меткой.

A.5.4.5 Весы аналитические с погрешностью взвешивания ± 0,001 г.

A.6 Отбор проб

Отбор проб — по ГОСТ 15113.0.



1 — колонка 1 (щелочная), длина 250 мм; 2 — хлопковая вата или стекловата; 3 — смесь диатомовой земли и анализируемого образца; 4 — 3 г диатомовой земли и 2 см³ NaOH (5,16 г); 5 — хлопковая вата или стекловата; 6 — кран, предпочтительно из политетрафторэтилена; 7 — колонка 2 (кислотная), длина 250 мм; 8 — стекловата; 9 — 3 г диатомовой земли и 3 см³ H₂SO₄ (6,36 г)

Рисунок А.1 — Колонки для определения массовой доли кофеина

После этого колонку 1 убирают, а через колонку 2 пропускают еще 50 см³ диэтилового эфира. Вытекающая из колонки 2 жидкость сливается в отходы. (Используемый диэтиловый эфир может быть восстановлен взбалтыванием его с сернокислым железом).

Избыточное количество диэтилового эфира удаляют с помощью вакуум-насоса или резиновой груши до тех пор, пока не прекратится стекание капель диэтилового эфира из колонки и выходящий из крана воздух не будет нести лишь слабый запах диэтилового эфира.

Для извлечения кофеина через колонку 2 пропускают 45—50 см³ хлороформа (А.4.7), который собирают в мерную колбу вместимостью 50 см³ с одной меткой (А.5.4.3), и доводят объем до метки хлороформом. Полученную смесь тщательно перемешивают.

А.7 Проведение анализа

А.7.1 Подготовка анализируемого образца

А.7.1.1 Рассчитывают массовую долю сухого вещества в анализируемом образце после определения массовой доли влаги по ГОСТ 15113.4.

А.7.1.2 0,5 г натурального растворимого кофе, взвешенного с погрешностью $\pm 0,001$ г, помещают в химический стакан вместимостью 100 см³ (А.5.4.1), добавляют 5 см³ раствора аммиака (А.4.4) и помещают в кипящую водяную баню (А.5.4.2) на 2 мин. После охлаждения количественно переносят в мерную колбу вместимостью 100 см³ (А.5.4.3) и дистиллированной водой доводят объем до метки, тщательно перемешивают и оставляют до полного охлаждения. С помощью пипетки (А.5.4.4) отбирают 2 см³ полученного раствора, помещают в химический стакан вместимостью 100 см³ (А.5.4.1), добавляют 3 г диатомовой земли (4.3) и тщательно перемешивают.

А.7.2 Определение массовой доли кофеина

А.7.2.1 Заполнение колонок

А.7.2.1.1 Колонка 1 (щелочная) (рисунок А.1)

Тщательно перемешивают 3 г диатомовой земли (А.4.3) с 2 см³ раствора едкого натра (А.4.2) до получения однородной смеси. (Материал для заполнения колонки может быть подготовлен заранее и храниться в закрытых емкостях. Для каждой щелочной колонки требуется 5,16 г смеси). Полученный влажный порошок переносят частями, примерно по 2 г, в хроматографическую колонку диаметром 21 мм (А.5.1), нижняя часть которой заполнена набивкой из хлопковой ваты или стекловаты. Без особого усилия уплотняют смесь после каждого добавления материала, применяя для этого стеклянную палочку, до образования однородного и плотного слоя.

Переносят в щелочную колонку слой смеси, подготовленной по А.7.1.2. Для исключения потерь кофеина химический стакан дважды очищают порциями диатомовой земли по 1 г и также помещают в щелочную колонку. Поверх кладут слой хлопковой ваты или стекловаты.

А.7.2.1.2 Колонка 2 (кислотная) (рисунок А.1)

Тщательно перемешивают 3 г диатомовой земли (А.4.3) с 3 см³ раствора серной кислоты (А.4.1) до получения однородной смеси. (Материал для заполнения колонки может быть подготовлен заранее и храниться в закрытых емкостях. Для каждой кислотной колонки требуется 6,36 г смеси). Полученный влажный порошок переносят частями, примерно по 3 г, в хроматографическую колонку диаметром 17 мм (А.5.1), нижняя часть которой заполнена набивкой из стекловаты. Без особого усилия уплотняют смесь после каждого добавления материала, применяя для этого стеклянную палочку, до образования однородного и плотного слоя. Поверх кладут слой стекловаты.

А.7.2.1.3 Очистка и извлечение кофеина

Установить колонки одну над другой так, чтобы жидкость из щелочной колонки прямо стекала в кислотную колонку. Пропускают постепенно 150 см³ диэтилового эфира (А.4.5) через обе колонки.

Кран колонки 2 регулируют так, чтобы на поверхности содержимого в колонке остался тонкий слой жидкости.

Краны колонок регулируют так, чтобы скорость жидкости (хлороформа и диэтилового эфира) не превышала 3 см³/мин и обеспечивала равномерное прохождение жидкости через все содержимое колонок.

Во избежание вдыхания паров растворов диэтилового эфира и хлороформа и возможности взрыва их добавление должно проводиться в хорошо вентилируемом вытяжном шкафу.

А.7.2.2 Спектрометрические измерения

А.7.2.2.1 Спектрометрическое измерение анализируемого раствора

На спектрофотометре (А.5.2) измеряют спектральную поглощающую способность (СПС) полученного раствора в кварцевой кювете (А.5.3) по отношению к чистому насыщенному водой хлороформу при длине волны максимального поглощения 276 нм и при длинах волн на 30 нм выше и ниже этого значения — для подтверждения чистоты полученного кофеина.

Если максимальная СПС превышает предел измерений используемого прибора, необходимо повторить измерение на разбавленном растворе кофеина в хлороформе. Проведенное разбавление необходимо учитывать при расчете содержания кофеина (раздел 8). Если максимальная измеренная СПС менее 0,2, следует повторить анализ, используя большую навеску анализируемого образца натурального растворимого кофе.

А.7.2.2.2 Подготовка и спектрометрическое измерение контрольного раствора

0,1 г чистого кофеина (А.4.6), взвешенного с погрешностью $\pm 0,001$ г, помещают в мерную колбу с одной меткой вместимостью 1000 см³ (А.5.4.3), растворяют в хлороформе и доводят до метки. С помощью пипетки (А.5.4.4) отбирают 5,0 см³ полученного раствора, помещают в мерную колбу с одной меткой вместимостью 50 см³ (А.5.4.3) и доводят хлороформом до метки.

Измеряют СПС полученного раствора согласно А.7.2.2.1. Скорректированная СПС контрольного раствора (раздел 8) должна быть около 0,4.

А.7.3 Контрольный анализ

Контрольный анализ проводят на реактивах, используя описанную выше процедуру, но без анализируемого образца.

Перед использованием повторно очищенных реактивов (А.4.5 и А.4.7) следует повторить контрольный анализ для оценки их чистоты.

А.8 Правила обработки результатов анализа

Массовую долю кофеина X , %, в пересчете на сухое вещество, вычисляют по формуле

$$X = \frac{25 \cdot 10^9 c A_1}{A_2 m P}, \quad (\text{А.1})$$

где c — массовая концентрация кофеина в контрольном растворе (рассчитывают по А.7.2.2.2), г/дм³;

A_1 — скорректированная СПС очищенного экстракта:

$$A_1 = (A_1) \lambda - \frac{(A_1) \lambda - 30 \text{ нм} + (A_1) \lambda + 30 \text{ нм}}{2}, \quad (\text{А.2})$$

λ — индекс обозначает длину волны максимальной СПС (около 276 нм);

A_2 — скорректированная СПС контрольного раствора кофеина:

$$A_2 = (A_2) \lambda - \frac{(A_2) \lambda - 30 \text{ нм} + (A_2) \lambda + 30 \text{ нм}}{2}; \quad (\text{А.3})$$

m — масса анализируемого образца натурального растворимого кофе, г;

P — массовая доля сухого вещества, % (А.7.1.1).

А.8.1 Допускаемая погрешность анализа

За окончательный результат анализа принимают среднее арифметическое значение результатов двух параллельных определений, допускаемые расхождения между которыми не должны превышать: для натурального растворимого кофе с массовой долей кофеина около 4 % — 0,17 %, с массовой долей кофеина около 2 % — 0,12 % при $P = 0,95$.

Воспроизводимость результатов двух определений (проведенных в двух различных лабораториях) для натурального растворимого кофе с массовой долей кофеина около 4 % — 0,39 %, с массовой долей кофеина около 2 % — 0,2 %.

ПРИЛОЖЕНИЕ Б (справочное)

Библиография

- [1] Медико-биологические требования и санитарные нормы качества продовольственного сырья и пищевых продуктов, утвержденные Министерством здравоохранения СССР 01.08.89 № 5061—89

Ключевые слова: натуральный растворимый кофе, органолептические показатели, физико-химические показатели, токсичные элементы, упаковка, маркировка, транспортирование, хранение
