

ГОСТ 29104.8—91

МЕЖГОСУДАРСТВЕННЫЙ СТАНДАРТ

ТКАНИ ТЕХНИЧЕСКИЕ

МЕТОД ОПРЕДЕЛЕНИЯ ПРОЧНОСТИ И РАСТЯЖИМОСТИ ПРИ ПРОДАВЛИВАНИИ ШАРИКОМ

Издание официальное

БЗ 2—2004

ИПК ИЗДАТЕЛЬСТВО СТАНДАРТОВ
Москва

ТКАНИ ТЕХНИЧЕСКИЕ**Метод определения прочности и растяжимости
при продавливании шариком****ГОСТ
29104.8—91**Industrial fabrics. Method for determination of strength and extensibility under
ball forcing throughМКС 59.080.30
ОКСТУ 8209, 8309

Дата введения 01.01.93

Настоящий стандарт распространяется на ткани технические фильтровальные из хлопчатобумажной пряжи, химических нитей и смешанные и устанавливает метод определения прочности и растяжимости при продавливании шариком.

Термины, применяемые в настоящем стандарте, и пояснения к ним приведены в приложении 1.

1. МЕТОД ОТБОРА ПРОБ

Отбор точечных проб — по ГОСТ 29104.0 со следующим дополнением:
длина точечной пробы должна быть не менее 600 мм.

2. АППАРАТУРА

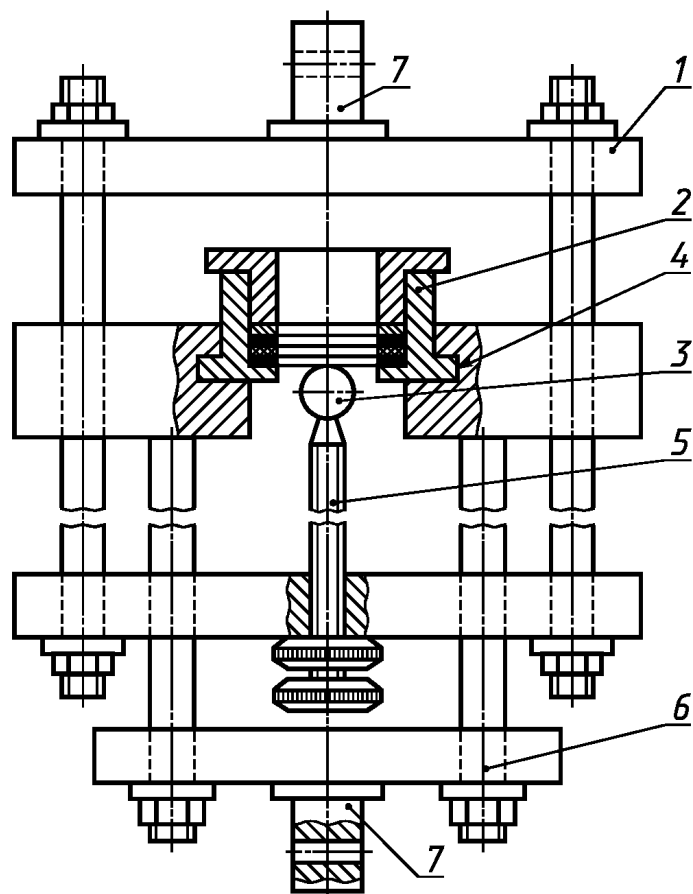
Для проведения испытания применяют:

машину разрывную по ГОСТ 28840 с относительной погрешностью измерения нагрузки $\pm 1\%$ и абсолютной погрешностью показаний удлинения ± 1 мм;

приспособление, состоящее из двух соединенных рам, съемного шарика диаметром $(20,0 \pm 0,1)$ мм и кольцевого зажима (см. черт. 1);

кольцевой зажим (см. черт. 2) с внутренним диаметром $(25,0 \pm 0,1)$ мм;

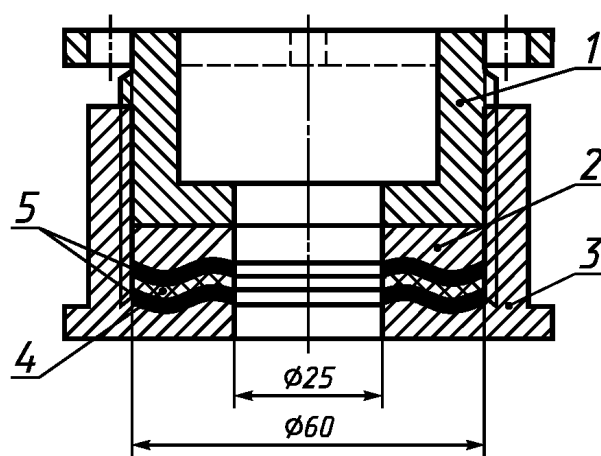
Приспособление с кольцевым зажимом к разрывной машине для определения прочности ткани при продавливании шариком



1 — верхняя рама; 2 — кольцевой зажим; 3 — съемный шарик; 4 — замочное гнездо;
5 — винт, установленный на верхней раме; 6 — нижняя рама; 7 — переходники

Черт. 1

Кольцевой зажим



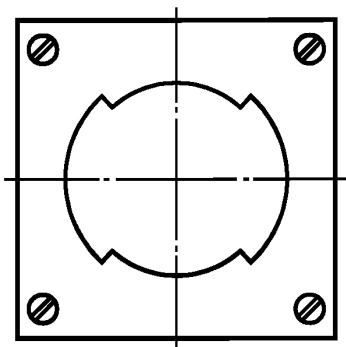
1 — верхнее кольцо; 2 — прижимное кольцо; 3 — кольцевой зажим; 4 — элементарная проба; 5 — резиновые прокладки, вырезанные в виде кольца с наружным диаметром (60 ± 1) мм и внутренним диаметром (24 ± 0) мм

Черт. 2

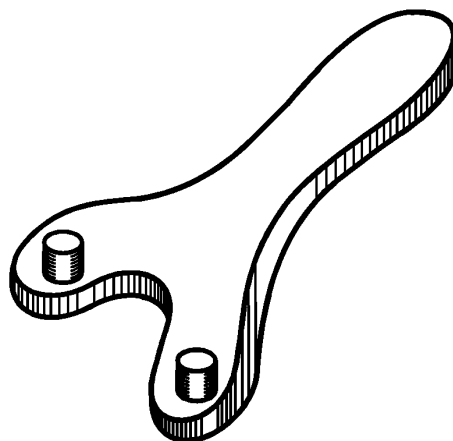
шаблон диаметром (59 ± 1) мм;
 вспомогательные средства (см. черт. 3) для закрепления элементарной пробы в кольцевом зажиме.

Вспомогательные средства для закрепления пробы

Гнездо для крепления кольцевого зажима



Ключ для закрепления верхнего зажимного кольца
 в кольцевом зажиме



Черт. 3

3. ПОДГОТОВКА К ИСПЫТАНИЮ

3.1. Перед испытанием точечные пробы выдерживают в климатических условиях по ГОСТ 10681 не менее 24 ч.

Испытание ткани проводят в этих же условиях.

3.2. Из каждой точечной пробы вырезают по диагонали десять элементарных проб в виде кругов диаметром (60 ± 1) мм.

3.3. Верхние и нижние зажимные устройства разрывной машины заменяют приспособлением для продавливания шариком (черт. 1). Для этого вместо верхнего зажима машины закрепляют верхнюю раму приспособления с помощью шпильки через переходник в гнезде для верхнего зажимного устройства. В гнезде для нижнего зажимного устройства аналогичным образом закрепляют нижнюю раму.

3.4. В кольцевой зажим (черт. 2) вставляют поочередно одну резиновую прокладку, элементарную пробу, другую резиновую прокладку и прижимное кольцо. Затем ввинчивают верхнее кольцо. Кольцевой зажим вставляют в гнездо (черт. 3), укрепленное на столе, и ключом затягивают верхнее кольцо до упора.

Для предотвращения выскальзывания пробы из кольцевого зажима применяют дополнительные прокладки из шлифовальной тканевой шкурки по ГОСТ 5009.

3.5. Кольцевой зажим с элементарной пробой вставляют в замочное гнездо нижней рамы приспособления и поворачивают так, чтобы кольцевой зажим не выскочил из гнезда во время испытания.

3.6. На верхней раме винтом устанавливают съемный шарик, который должен находиться в центре отверстия кольцевого зажима и касаться поверхности пробы перед испытанием только в одной (средней) точке. Установка шарика на требуемом уровне достигается контрольной пластиной.

3.7. Устанавливают скорость опускания нижней рамы (100 ± 10) мм/мин.

4. ПРОВЕДЕНИЕ ИСПЫТАНИЯ

4.1. Приводят в движение нижнюю раму приспособления, установленного на разрывной машине. Нижняя рама с элементарной пробой опускается на шарик и проба продавливается.

4.2. Со шкалы нагрузок разрывной машины при продавливании шариком снимают значение разрывной нагрузки в ньютонах (килограмм-силах), а по шкале удлинений — значение «стрелы прогиба» в миллиметрах.

5. ОБРАБОТКА РЕЗУЛЬТАТОВ

5.1. За прочность ткани при продавливании шариком принимают среднее арифметическое значение разрывной нагрузки всех элементарных проб.

Вычисление проводят до первого десятичного знака с последующим округлением до целого числа.

5.2. За показатель «стрелы прогиба» принимают среднеарифметическое значение результатов испытания всех элементарных проб.

Вычисление проводят до второго десятичного знака с последующим округлением до первого десятичного знака.

5.3. Растяжимость ткани в процентах при продавливании шариком определяют по значениям «стрелы прогиба» в соответствии с приложением 2.

Показатель растяжимости следует находить на пересечении целого и дробного значений «стрелы прогиба».

5.4. Протокол испытания приведен в приложении 3.

ПРИЛОЖЕНИЕ 1
Справочное

ТЕРМИНЫ, ПРИМЕНЯЕМЫЕ В НАСТОЯЩЕМ СТАНДАРТЕ, И ПОЯСНЕНИЯ К НИМ

Термин	Пояснение
Прочность при продавливании шариком	Разрывная нагрузка элементарной пробы при продавливании шариком
Растяжимость ткани	Увеличение площади поверхности элементарной пробы при продавливании ее шариком, выраженное в процентах к первоначальной ее площади
«Стрела прогиба»	Значение удаления средней точки поверхности элементарной пробы от ее исходного положения в момент разрыва

РАСТЯЖИМОСТЬ ТКАНИ ПРИ ПРОДАВЛИВАНИИ ШАРИКОМ ДИАМЕТРОМ 20 мм

Целое значение «стрелы прогиба», мм	Растяжимость, %									
	Дробное значение «стрелы прогиба», мм									
	0,0	0,1	0,2	0,3	0,4	0,5	0,6	0,7	0,8	0,9
0	0,0	0,013	0,013	0,026	0,051	0,08	0,12	0,16	0,21	0,28
1	0,33	0,41	0,50	0,58	0,69	0,80	0,91	1,0	1,2	1,3
2	1,4	1,6	1,8	2,0	2,1	2,3	2,5	2,8	3,0	3,1
3	3,5	3,7	4,0	4,3	4,6	4,8	5,2	5,5	5,8	6,1
4	6,5	6,9	7,2	7,6	8,0	8,4	8,8	9,3	9,7	10,2
5	10,7	11,2	11,6	12,1	12,7	13,2	13,8	14,3	14,9	15,5
6	16,0	16,7	17,3	17,9	18,6	19,2	19,9	20,6	21,3	22,0
7	22,7	23,4	24,2	24,9	25,7	26,5	27,3	28,1	28,9	29,7
8	30,6	31,4	32,3	33,1	34,0	34,9	35,8	36,7	37,7	38,6
9	39,6	40,5	41,5	42,5	43,5	44,5	45,5	46,5	47,5	48,6
10	49,6	50,6	51,7	52,8	53,9	55,0	56,0	57,1	58,3	59,4
11	60,5	61,6	62,8	63,9	65,1	66,2	67,4	68,6	69,8	70,9
12	72,1	73,3	74,5	75,7	76,9	78,2	79,4	80,6	81,9	83,1
13	84,3	85,6	86,8	88,1	89,3	90,6	91,9	93,2	94,4	95,7
14	97,0	98,3	99,6	100,8	102,1	103,4	104,7	106,0	107,4	108,7
15	110,0	111,3	112,6	113,9	115,3	116,6	117,9	119,2	120,6	121,9
16	123,2	124,6	125,9	127,3	128,6	129,9	131,3	132,7	134,0	135,4
17	136,7	138,1	139,4	140,8	142,2	143,5	144,9	146,2	147,6	149,0
18	150,4	151,7	153,1	154,5	155,8	157,2	158,6	160,0	161,4	162,7
19	164,1	165,4	166,9	168,3	169,6	171,0	172,4	173,8	175,2	176,6
20	178,0	179,3	180,7	182,1	183,5	184,9	186,3	187,7	189,1	190,5
21	191,9	193,3	194,7	196,1	197,5	198,8	200,3	201,7	203,1	204,5
22	205,9	207,3	208,7	210,1	211,5	212,9	214,3	215,7	217,1	218,5
23	219,9	221,4	222,8	224,2	225,6	227,0	228,4	229,8	231,2	232,6
24	234,0	235,4	236,9	238,3	239,7	241,1	242,5	243,9	245,3	246,7
25	248,2	249,6	251,0	252,4	253,8	255,2	256,6	258,0	259,5	260,9
26	262,3	263,7	265,2	266,6	268,0	269,4	270,8	272,2	273,7	275,1
27	276,5	277,9	279,3	280,8	282,2	283,6	285,0	286,4	287,9	289,3
28	290,7	292,1	293,6	295,0	296,4	297,8	299,2	300,7	302,1	303,5
29	304,9	306,4	307,8	309,2	310,6	312,0	313,5	314,9	316,3	317,7
30	319,2	—	—	—	—	—	—	—	—	—

ПРОТОКОЛ ИСПЫТАНИЯ

Протокол испытания должен содержать:
 наименование ткани;
 марку разрывной машины;
 диаметр шарика, мм;
 разрывную нагрузку, Н (кгс);
 среднеарифметическое значение разрывной нагрузки, Н (кгс);
 значение «стрелы прогиба», мм;
 среднеарифметическое значение «стрелы прогиба», мм;
 растяжимость, %;
 дату проведения испытания;
 подпись проводившего испытания.

ИНФОРМАЦИОННЫЕ ДАННЫЕ

1. РАЗРАБОТАН И ВНЕСЕН Государственным комитетом легкой промышленности СССР

РАЗРАБОТЧИКИ

В.В. Стулов, канд. техн. наук; **И.С. Давыдова**, канд. техн. наук; **Г.К. Щеникова**

2. УТВЕРЖДЕН И ВВЕДЕН В ДЕЙСТВИЕ Постановлением Комитета стандартизации и метрологии СССР от 27.09.91 № 1543

3. ВВЕДЕН ВПЕРВЫЕ

4. ССЫЛОЧНЫЕ НОРМАТИВНО-ТЕХНИЧЕСКИЕ ДОКУМЕНТЫ

Обозначение НТД, на который дана ссылка	Номер раздела, пункта
ГОСТ 5009—82	3.4
ГОСТ 10681—75	3.1
ГОСТ 28840—90	2
ГОСТ 29104.0—91	1

5. ПЕРЕИЗДАНИЕ. Октябрь 2004 г.

Редактор *Т.П. Шашина*
Технический редактор *Н.С. Гришанова*
Корректор *В.И. Варенцова*
Компьютерная верстка *Л.А. Круговой*

Изд. лиц. № 02354 от 14.07.2000. Сдано в набор 30.09.2004. Подписано в печать 28.10.2004. Усл. печ. л. 0,93.
Уч.-изд. л. 0,52. Тираж 85 экз. С 4366. Зак. 968.

ИПК Издательство стандартов, 107076 Москва, Колодезный пер., 14.
<http://www.standards.ru> e-mail: info@standards.ru

Набрано в Издательстве на ПЭВМ

Отпечатано в филиале ИПК Издательство стандартов — тип. «Московский печатник», 105062 Москва, Лялин пер., 6.
Плр № 080102