



ГОСУДАРСТВЕННЫЙ СТАНДАРТ
СОЮЗА ССР

ТКАНИ ТЕХНИЧЕСКИЕ

МЕТОД ОПРЕДЕЛЕНИЯ СТОЙКОСТИ К ИСТИРАНИЮ
ПО ПЛОСКОСТИ

ГОСТ 29104.17—91

Издание официальное

24 руб. БЗ 7—91/Доп. к проекту 885

КОМИТЕТ СТАНДАРТИЗАЦИИ И МЕТРОЛОГИИ СССР

Москва

ТКАНИ ТЕХНИЧЕСКИЕ**Метод определения стойкости к истиранию
по плоскости**

Industrial fabrics.

Method for determination of surface abrasion resistance

ГОСТ**29104.17—91**

ОКСТУ 8209, 8309

Дата введения 01.01.93

Настоящий стандарт распространяется на технические ткани и устанавливает метод определения стойкости к истиранию по плоскости.

Сущность метода заключается в определении количества циклов истирания, выдерживаемых тканью до разрушения одной-двух нитей (для фильтровальных и многослойных тканей) или до образования дыры (для других видов технических тканей).

Стойкость к истиранию по плоскости характеризует способность ткани выдерживать, не разрушаясь, внешнее трение.

1. МЕТОД ОТБОРА ПРОБ

1.1. Отбор проб — по ГОСТ 29104.0 со следующим дополнением: длина точечной пробы должна быть не менее 1,2 м.

1.2. Из каждой точечной пробы ткани на расстоянии не менее 50 мм от кромки по диагонали вырезают двенадцать элементарных проб в виде кружков диаметром (85 ± 2) мм при испытании фильтровальных тканей и десять элементарных проб — при испытании других видов технических тканей.

2. АППАРАТУРА И МАТЕРИАЛЫ

Для проведения испытаний применяют:

прибор ДИТ-М в соответствии с черт. 1, состоящий из пялец 4, истирающих головок 2, бегунков 3, опоры для пялец 5, рычажно-грузовой системы 6, счетчика 1.

Издание официальное

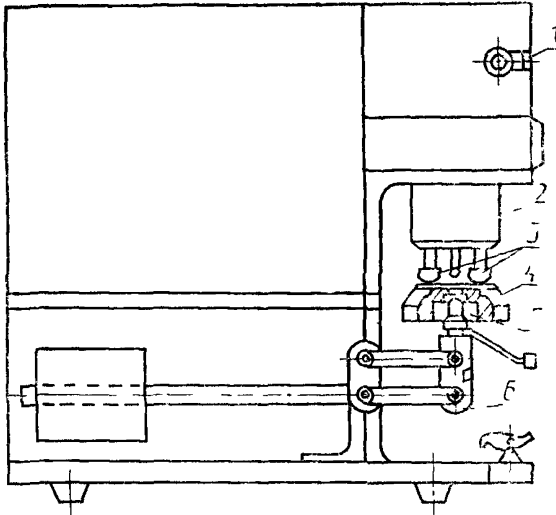
© Издательство стандартов, 1992

Настоящий стандарт не может быть полностью или частично воспроизведен, тиражирован и распространен без разрешения Госстандарта СССР

Допускается применять приборы типов ИТ-ЗМ, ИТ-ЗМ-1. При использовании прибора ИТ-ЗМ-1 элементарные пробы заправляют в бегунки, а абразив — в пальцы;

шкурку шлифовальную тканевую по ГОСТ 5009 (абразив);
кисточку мягкую.

**Прибор ДИТ-М для определения стойкости тканей
к истиранию по плоскости**



1 — счетчик, 2 — истирающая головка, 3 — бегунки 4 — пальцы, 5 — опора для пальцев, 6 — рычажно-грузовая система

Черт. 1

3. ПОДГОТОВКА К ИСПЫТАНИЯМ

3.1. Перед испытанием точечные пробы выдерживают в климатических условиях по ГОСТ 10681 не менее 24 ч. В этих же условиях проводят испытания.

3.2. Из шкурки шлифовальной тканевой вырезают кружки диаметром (25 ± 1) мм.

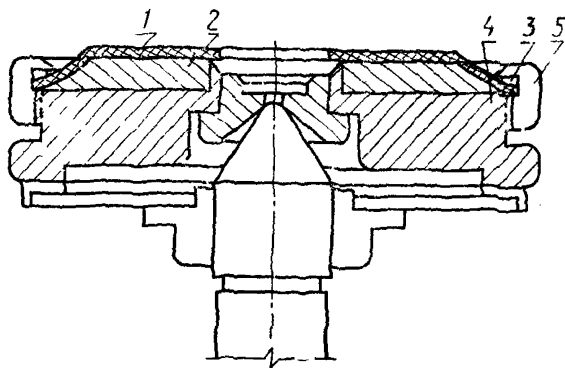
3.3. Элементарные пробы тканей помещают на тонкопроводящую резину в соответствии с черт. 2, находящуюся поверх эластичного основания 2. На элементарную пробу накладывают металлическое кольцо 3 и закрепляют на пальцах 4 с помощью обоймы 5.

3.4. Пальцы устанавливают на приборе ДИТ-М (черт. 1) при опущенной опоре 5. В нижнее положение опору палец переводят с помощью рычажно-грузовой системы 6 и фиксируют защелкой.

3.5. Кружки абразива заправляют в обоймы 2 (в соответствии с черт. 3) бегунков 3, затем в них вставляют грибки 1, после чего обоймы навинчивают на бегунки 3.

После испытаний каждой элементарной пробы абразив меняют на новый.

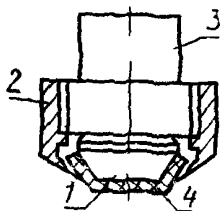
Пяльцы



1 — токопроводящая резина; 2 — эластичное основание, 3 — металлическое кольцо; 4 — пяльцы, 5 — обойма

Черт. 2

Бегунок



1 — грибок; 2 — обойма, 3 — бегунок, 4 — абразив

Черт. 3

3.6. Испытания проводят при давлении абразива на элементарную пробу ткани, равном 100 кПа (1 кгс/см²) и частоте вращения головки прибора 100 мин⁻¹.

4. ПРОВЕДЕНИЕ ИСПЫТАНИИ

4.1. Испытания до разрушения одной-двух нитей

4.1.1. Счетчик 1 (черт. 1) числа циклов перемещения абразива устанавливают на нуль. Пяльцы 4 с заправленной элементарной пробой с помощью рычажно-грузовой системы 6 осторожно поднимают до соприкосновения с абразивом, заправленным в истирающую головку 2, и включают прибор.

4.1.2. Проводят предварительное истирание двух контрольных элементарных проб до разрушения одной-двух нитей. Для этого прибор периодически (через каждые 10—20 циклов) останавливают, удаляют абразивную пыль мягкой кисточкой и осматривают поверхность пробы ткани.

При разрушении одной-двух нитей прибор включают и записывают по счетчику количество циклов истирания.

Определяют среднее арифметическое количества циклов истирания до разрушения одной-двух нитей контрольных элементарных проб ($\bar{n}_{к.п}$).

Гарантированное количество циклов истирания (n_1) до первого останова прибора, необходимого для осмотра поверхности проб, вычисляют по формуле

$$n_1 = 0,5n_{к.п}. \quad (1)$$

Вычисление проводят до целого числа с последующим округлением до числа, кратного пяти.

Интервал (n_2) между последующими остановами прибора вычисляют по формуле

$$n_2 = 0,1n_{к.п}. \quad (2)$$

Вычисление проводят до целого числа с последующим округлением до числа, кратного пяти.

4.1.3. Определение стойкости к истиранию опытных элементарных проб проводят в соответствии с п. 4.1.1.

Первый останов прибора делают при показании счетчика, равном (n_1) циклов.

При останове прибора кисточкой удаляют накопившуюся пыль с абразива и элементарной пробы и осматривают истираемую поверхность.

Далее останова прибора, вплоть до разрушения одной-двух нитей, осуществляют через каждые (n_2) циклов.

При разрушении одной-двух нитей на поверхности опытной элементарной пробы прибор выключают.

Количество циклов до разрушения одной-двух нитей при истирании каждой элементарной пробы записывают в протокол по форме, указанной в приложении.

4.2. Испытания до образования дыры

4.2.1. Истирание элементарных проб до образования дыры проводят в соответствии с п. 4.1.1.

Смену абразива при испытаниях проводят после каждых 5 тыс. циклов истирания элементарных проб.

4.2.2. При образовании дыры на одной из элементарных проб прибор автоматически останавливается. Количество циклов истирания фиксируют счетчиком и записывают в протокол по форме, указанной в приложении.

Головку с разрушенной элементарной пробой отключают. Прибор вновь включают в работу до разрушения второй, заправленной в него, элементарной пробы.

5. ОБРАБОТКА РЕЗУЛЬТАТОВ

5.1. Истирание до разрушения одной-двух нитей

По каждой элементарной пробе подсчитывают количество циклов истирания (M_i) по формуле

$$M_i = n_{i_{сч}} - 0,5n_2, \quad (3)$$

где i — номер опытной элементарной пробы;

$n_{i_{сч}}$ — показания счетчика;

n_2 — интервал между остановами прибора.

5.1.1. За показатель стойкости ткани к истиранию по плоскости ($I_{исп}$) принимают среднее арифметическое количества циклов истирания до разрушения одной-двух нитей всех опытных элементарных проб, определенное по формуле

$$I_{исп} = \frac{\sum_{i=1}^n M_i}{n}, \quad (4)$$

где n — количество опытных элементарных проб.

Вычисления проводят до первого десятичного знака с последующим округлением до целого числа.

Результаты испытаний записывают в протокол по форме, указанной в приложении.

5.2. Истирание до образования дыры

За показатель стойкости к истиранию принимают среднее арифметическое количества циклов истирания всех элементарных проб.

Вычисления проводят до первого десятичного знака с последующим округлением до целого числа.

Результаты испытания записывают в протокол по форме, указанной в приложении.

ПРОТОКОЛ ИСПЫТАНИЙ

Наименование ткани

Порядковый номер (<i>i</i>) опытной элементарной пробы	Количество циклов (M_i) истирания до разрушения одной-двух нитей или до образования дыры
1	
2	
3	
4	
5	

Стойкость к истиранию по плоскости

Дата испытаний

Подпись проводившего испытания

ИНФОРМАЦИОННЫЕ ДАННЫЕ

1. РАЗРАБОТАН И ВНЕСЕН Государственным комитетом легкой промышленности СССР

РАЗРАБОТЧИКИ

В. В. Стулов, канд. техн. наук; **И. С. Давыдова**, канд. техн. наук; **В. М. Землякова**

2. УТВЕРЖДЕН И ВВЕДЕН В ДЕЙСТВИЕ Постановлением Комитета стандартизации и метрологии СССР от 27.09.91 № 1550

3. Срок первой проверки — 1997 г.
Периодичность проверки — 5 лет

4. ВВЕДЕН ВПЕРВЫЕ

5. ССЫЛОЧНЫЕ НОРМАТИВНО-ТЕХНИЧЕСКИЕ ДОКУМЕНТЫ

Обозначение НТД, на который дана ссылка	Номер пункта, раздела
ГОСТ 5009—82 ГОСТ 29104.0—91	Разд. 2 1.1

Редактор *Т. П. Шашина*
Технический редактор *О. Н. Никитина*
Корректор *А. И. Зюбан*

Сдано в наб. 19 11 91. Подп. в печ. 16.04.92. Усл. печ. л. 0,5. Усл. кр.-отт. 0,5. Уч.-изд. л. 0,35.
Тир. 400 экз.