

**ГОСТ 29086—91
(ИСО 602—83)**

МЕЖГОСУДАРСТВЕННЫЙ СТАНДАРТ

УГОЛЬ

МЕТОД ОПРЕДЕЛЕНИЯ МИНЕРАЛЬНОГО ВЕЩЕСТВА

Издание официальное

БЗ 1—2004

**ИПК ИЗДАТЕЛЬСТВО СТАНДАРТОВ
Москва**

М Е Ж Г О С У Д А Р С Т В Е Н Н Ы Й С Т А Н Д А Р Т**УГОЛЬ****Метод определения минерального вещества**Coal.
Determination of mineral matter**ГОСТ
29086—91****(ИСО 602—83)**МКС 73.040
ОКСТУ 0309Дата введения **01.01.93****1. НАЗНАЧЕНИЕ И ОБЛАСТЬ ПРИМЕНЕНИЯ**

Настоящий стандарт устанавливает метод определения минерального вещества в углях всех типов, включая бурые угли и лигниты.

П р и м е ч а н и е. Дополнения и изменения, допускаемые к применению в народном хозяйстве в комплексе с требованиями настоящего стандарта, приведены в приложении 2.

2. ССЫЛКИ

ГОСТ 8606—93 (ИСО 334—92) Топливо твердое минеральное. Определение общей серы. Метод Эшка

ГОСТ 9326—2002 (ИСО 587—97) Топливо твердое минеральное. Методы определения хлора

ГОСТ 9516—92 (ИСО 331—83) Уголь. Метод прямого весового определения влаги в аналитической пробе

ГОСТ 10742—71 Угли бурые, каменные, антрацит, горючие сланцы и угольные брикеты. Методы отбора и подготовки проб для лабораторных испытаний

ГОСТ 11022—95 (ИСО 1171—97) Топливо твердое минеральное. Методы определения зольности

ГОСТ 27313—95 (ИСО 1170—77) Топливо твердое минеральное. Обозначение показателей качества и формулы пересчета результатов анализа для различных состояний топлива

ГОСТ 27314—91 (ИСО 589—81) Топливо твердое минеральное. Методы определения влаги

3. СУЩНОСТЬ МЕТОДА

Частичная деминерализация пробы угля обработкой соляной и фтористоводородной кислотами в условиях, при которых угольное вещество остается неизменным. Регистрация потери массы угля, обусловленной кислотной обработкой, и определение нерастворимой части минерального вещества озолением частично деминерализованного угля. Определение содержания железа в золе с целью расчета содержания пирита в экстрагированном угле. Определение количества соляной кислоты, поглощенной угольным веществом.

4. РЕАКТИВЫ

Для анализа используют только реактивы квалификации ч. д. а., дистиллированную воду или воду эквивалентной чистоты.

4.1. Соляная кислота, ρ 1,18 г/см³.

С. 2 ГОСТ 29086—91

4.2. Соляная кислота, раствор с (HCl) 5 моль/дм³.

4.3. Фтористоводородная кислота, ρ 1,13 г/дм³.

Предостережение. Очень токсична при вдыхании, при попадании на кожу и внутрь. Вызывает сильные ожоги. Следует держать контейнер плотно закрытым в хорошо проветриваемом месте. При попадании в глаза немедленно промывают большим количеством воды и обращаются за медицинской помощью. При работе надевают соответствующую защитную одежду и перчатки. При несчастном случае или недомогании немедленно следует обратиться за медицинской помощью (если возможно, следует предъявить этикетку реактива).

5. АППАРАТУРА

Вся перечисленная ниже аппаратура должна быть устойчивой к воздействию кислот, особенно фтористоводородной кислоты. Подходящим материалом является поливинилхлорид (ПВХ).

5.1. Химический стакан с крышкой вместимостью 200 см³.

5.2. Чехол для термометра — трубка, запаянная с одного конца, в которую вставляется термометр.

5.3. Мешалка.

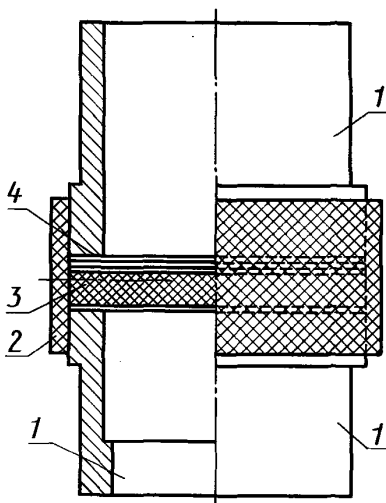
5.4. Промывалка.

5.5. Бумажный фильтр, соединенный с фильтровальной пластиной из спекшегося оксида алюминия (см. чертеж).

5.6. Склянка для фильтрования под вакуумом.

5.7. Весы с погрешностью взвешивания не более 0,1 мг.

Фильтровальное устройство



1 — цилиндр из кислотоустойчивого материала (например, ПВХ); 2 — резиновое кольцо;
3 — пластина из спекшегося оксида алюминия; 4 — фильтр

6. ПОДГОТОВКА ПРОБЫ

Для определения минерального вещества используют аналитическую пробу, измельченную до прохождения через сито с отверстиями размером 200 мкм (приложение 2). При необходимости перед определением пробу распределяют тонким слоем и выдерживают в течение минимального времени, которое необходимо для установления приблизительного равновесия между влажностью пробы и влажностью атмосферы в лаборатории.

Перед началом определения воздушно-сухую аналитическую пробу угля (см. примечание) тщательно перемешивают в течение 1 мин предпочтительно механическим способом.

Примечание. Перед проведением анализа проба угля может быть высушена при 105—110 °С.

7. ПРОВЕДЕНИЕ АНАЛИЗА

Взвешивают около 6 г пробы с точностью 0,1 мг в химический стакан и добавляют 40 см³ раствора соляной кислоты (см. примечание 1). Вставляют мешалку и трубку с термометром и закрывают крышкой. Химический стакан помещают в водяную баню, нагретую до температуры 55—60 °С. Содержимое перемешивают с интервалом в 5 мин. Через 45 мин стакан вынимают и дают осесть угольной суспензии в течение 10 мин. Раствор фильтруют через фильтр под вакуумом. Уголь на фильтре промывают водой, дают стечь воде и переносят в химический стакан, смывая его водой в количестве не более 5 см³. Необходимо избегать потерь угля при разбрызгивании (см. примечание 2).

В химический стакан добавляют 40 см³ фтористоводородной кислоты и повторяют тепловую обработку и фильтрацию, как описано выше. Уголь с фильтра переносят в химический стакан, смывая его водой в количестве не более 5 см³. В химический стакан добавляют 50 см³ соляной кислоты, помещают его на водяную баню и повторяют ранее описанную тепловую обработку. Раствор фильтруют и трижды промывают уголь водой, каждый раз декантируя раствор. Весь уголь переносят на фильтр и промывают горячей водой 20 раз по 25 см³. Остатки угля удаляют из стакана при помощи палочки с резиновым наконечником и холодной воды.

Уголь просушивают под вакуумом в течение 5—10 мин.

Фильтр разбирают, влажный уголь разрыхляют и сушат вместе с фильтром в вакуумном шкафу при температуре 50 °С и давлении 3,5 кПа* в течение 1,5 ч, затем извлекают и охлаждают на воздухе в течение 1 ч для доведения до воздушно-сухого состояния, после чего взвешивают. Уголь по возможности максимально переносят в стеклянную емкость, закрывающуюся стеклянной пробкой. Верхнюю часть фильтра и фильтровальную бумагу очищают от угля и взвешивают. Массу экстрагированного угля находят по разности.

Экстрагированный уголь тщательно перемешивают и определяют в нем влагу, хлор и зольность, а также общее железо в золе. Определяют также влагу и зольность исходной пробы, причем каждое определение следует проводить в соответствии с требованиями соответствующего стандарта (см. разд. 2). Вычисляют количество соляной кислоты, эквивалентное содержанию хлора, и количество пирита, эквивалентное общему содержанию железа.

Примечания:

1. При работе с химически активными углями, включая бурые угли и лигниты, кислоту наливают в стакан до помещения туда пробы угля, чтобы избежать местного перегрева.
2. Первое экстрагирование соляной кислотой не является обязательным для углей с массовой долей диоксида углерода менее 0,5 %.

8. ОБРАБОТКА РЕЗУЛЬТАТОВ

Результаты, используемые при расчетах, должны быть выражены на сухое состояние топлива. Массовую долю минерального вещества (MM^d) в процентах, вычисляют по формуле (приложение 2)

$$MM^d = \frac{m_1 - m_2 + m_3 + m_4 + 1,1 m_5}{m_1} \cdot 100,$$

- где m_1 — масса взятой для испытания навески, г;
 m_2 — масса испытуемого угля после экстрагирования, г;
 m_3 — масса пирита в экстрагированном угле, г;
 m_4 — масса соляной кислоты в экстрагированном угле, г;
 m_5 — масса золы экстрагированного угля за вычетом массы оксида железа из пирита, г.

Коэффициент содержания минерального вещества (K_{MM}) вычисляют по формуле

$$K_{MM} = \frac{MM^d}{A^d},$$

где A^d — зольность исходной пробы угля, %.

* 1 кПа = 10 мбар.

С. 4 ГОСТ 29086—91

Пример расчета приведен в приложении 1. Результат (предпочтительно среднеарифметическое двух определений, см. разд. 9) записывают с точностью до 0,1 %.

Примечания:

1. Расчет содержания минерального вещества, исходя из зольности (%) — по ГОСТ 27313.
2. Коэффициент 1,1 позволяет приблизительно учесть гидратную воду соединений алюминия и кремния, входящих в состав деминерализованного угля. В большинстве случаев поправка является незначительной и может не учитываться.

9. ТОЧНОСТЬ МЕТОДА

9.1 Сходимость

Расхождение результатов двух определений, выполненных в разное время в одной лаборатории одним лаборантом с применением одной аппаратуры из одной и той же аналитической пробы, не должно превышать значения, указанного в таблице.

Минеральное вещество	Максимально допустимое расхождение результатов	
	в одной лаборатории (сходимость)	в разных лабораториях (воспроизводимость)
	0,4 % абс.	(см. п. 9.2)

9.2. Воспроизводимость

Из-за отсутствия достаточных данных установить воспроизводимость для определений, проводимых в различных лабораториях, не представляется возможным.

10. ПРОТОКОЛ ИСПЫТАНИЯ

Протокол должен содержать следующие данные:

- а) идентификацию испытуемого продукта;
- б) ссылку на применяемый метод;
- в) результаты и метод их выражения;
- г) отклонения, замеченные в ходе определения;
- д) операции, не включенные в настоящий стандарт или необязательные.

ПРИМЕР РАСЧЕТА НА СУХОЕ СОСТОЯНИЕ

		мас. %	г	
1. Масса исходного угля	—	—	6,836	(m_1)
2. Зольность исходного угля	—	52,8		(A^d)
3. Масса экстрагированного угля	—	—	3,205	(m_2)
4. Зольность экстрагированного угля	—	6,03		(A_1^d)
5. Количество соляной кислоты, адсорбированное экстрагированным углем	—	1,05		(P_1)
6. Количество оксида железа в золе экстрагированного угля	—	4,2		(P_2)
7. Потеря массы пробы $(m_1 - m_2)$	—	—	3,631	—
8. Масса адсорбированной соляной кислоты $(P_1 \cdot m_2 / 100)$	—	—	0,034	(m_A)
9. Масса пирита в экстрагированном угле $(1,5 \cdot P_2 \cdot m_2 / 100)$	—	—	0,202	(m_3)
10. Масса остаточной золы $[1,1 m_2 (A_1 - P_2) / 100]$	—	—	0,065	$(1,1 m)$
11. Общая масса минерального вещества $(m_1 - m_2 + m_3 + m_4 + 1,1 m_5)$	—	—	3,932	(m_6)
12. Процентное содержание минерального вещества $(100 m_6 / m_1)$	—	67,5		(MM)
13. Коэффициент (фактор) минерального вещества (MM/A)	—	1,09		(K_{MM})

ПРИЛОЖЕНИЕ 2
Обязательное

ДОПОЛНЕНИЯ, ДОПУСКАЕМЫЕ В НАРОДНОМ ХОЗЯЙСТВЕ

Разд. 6. Отбор и подготовка проб для испытаний — по ГОСТ 10742.

Разд. 8. Массовую долю минерального вещества обозначают символом «М» — по ГОСТ 27313.

ИНФОРМАЦИОННЫЕ ДАННЫЕ

1. РАЗРАБОТАН И ВНЕСЕН Техническим комитетом ТК 179 «Уголь и продукты его переработки»
2. УТВЕРЖДЕН И ВВЕДЕН В ДЕЙСТВИЕ Постановлением Комитета по стандартизации и метрологии СССР от 09.08.91 № 1343

Настоящий стандарт разработан методом прямого применения международного стандарта ИСО 602—1983 «Уголь. Определение содержания минерального вещества» с дополнительными требованиями, отражающими потребности народного хозяйства

3. ВВЕДЕН ВПЕРВЫЕ
4. ССЫЛОЧНЫЕ НОРМАТИВНО-ТЕХНИЧЕСКИЕ ДОКУМЕНТЫ

Обозначение НТД, на который дана ссылка	Номер раздела, приложения
ГОСТ 8606—93	2
ГОСТ 9326—2002	2
ГОСТ 9516—92	2
ГОСТ 10742—71	Приложение 2
ГОСТ 11022—95	2
ГОСТ 27313—95	2, 8, приложение 2
ГОСТ 27314—91	2

5. ПЕРЕИЗДАНИЕ. Август 2004 г.

Редактор *О.В. Гелмеева*
Технический редактор *Л.А. Гусева*
Корректор *М.И. Першина*
Компьютерная верстка *И.А. Налейкиной*

Изд. лиц. № 02354 от 14.07.2000. Сдано в набор 22.06.2004. Подписано в печать 06.08.2004. Усл. печ.л. 0,93. Уч.-изд.л. 0,50.
Тираж 60 экз. С 3085. Зак. 284.

ИПК Издательство стандартов, 107076 Москва, Колодезный пер., 14.
<http://www.standards.ru> e-mail: info@standards.ru
Набрано и отпечатано в ИПК Издательство стандартов