



ГОСУДАРСТВЕННЫЙ СТАНДАРТ
СОЮЗА ССР

**СТАНЦИИ КОМПРЕССОРНЫЕ
ПЕРЕДВИЖНЫЕ ОБЩЕГО НАЗНАЧЕНИЯ**

ПРИЕМКА И МЕТОДЫ ИСПЫТАНИЙ

ГОСТ 28563—90

Издание официальное

40 коп. БЗ 3—90/266

ГОСУДАРСТВЕННЫЙ КОМИТЕТ СССР
ПО УПРАВЛЕНИЮ КАЧЕСТВОМ ПРОДУКЦИИ И СТАНДАРТАМ
Москва

**СТАНЦИИ КОМПРЕССОРНЫЕ ПЕРЕДВИЖНЫЕ
ОБЩЕГО НАЗНАЧЕНИЯ**

Приемка и методы испытаний

ГОСТ

28563—90

General-purpose mobile compressor stations.
Acceptance and methods of testing

ОКП 36 4321

Дата введения 01.01.91

Настоящий стандарт распространяется на передвижные (переносные и прицепные) компрессорные станции общего назначения (далее — станции) с избыточным конечным давлением от 0,7 до 1,5 МПа (от 7 до 15 кгс/см²) и объемной производительностью от 0,029 до 0,833 м³/с (от 1,75 до 50 м³/мин).

Термины, применяемые в настоящем стандарте, и их пояснения приведены в приложении 1.

1. ПРИЕМКА

1.1. Станции следует подвергать приемочным, квалификационным, приемосдаточным, периодическим и типовым испытаниям в соответствии с требованиями ГОСТ 15.001 и настоящего стандарта.

1.2. Состав, объемы и продолжительность каждого из видов испытаний, кроме типовых, даны в табл. 1 и 2.

Объем и порядок проведения типовых испытаний устанавливает изготовитель в зависимости от характера вносимых изменений.

Общая продолжительность приемосдаточных испытаний определяется технологическим процессом изготовителя.

1.3. Испытания следует проводить по программам и методикам испытаний на станции конкретного типа.

1.4. Приемосдаточным испытаниям подвергают каждую станцию.

1.5. Периодическим испытаниям подвергают станции, прошедшие приемосдаточные испытания, в количестве одной станции от годового выпуска.

Состав испытаний по этапам	Испытания на стадии			
	постановки на производство		производства и эксплуатации	
	приемочные	квалификаци- онные	периодиче- ские	примо- сдаточные

1. Механические испытания

Определение габаритных размеров, колеи дорожных просветов, углов съезда и въезда	+	+	+	—
Определение вместимостей, проверка освещенности	+	+	—	—
Обкатка станции	+	+	+	+
Проверка работы автоматической системы регулирования производительности*	+	+	+	+
Проверка работы системы аварийной защиты	+	+	+	+
Проверка герметичности	+	+	+	+

2. Испытания при эксплуатационной нагрузке

Проверка работоспособности всех механизмов станции	+	+	+	—
Проверка удобства обслуживания при эксплуатации	+	+	—	—
Проверка защитных свойств капота станции	+	+	—	—

3. Дорожные испытания

Определение масс, нагрузки на одно колесо и на оси станции	+	+	+	—
Определение координат центра масс	+	+	—	—
Определение вертикального статического давления на сцепное устройство	+	+	—	—
Проверка устройства для подъема и переноса станции	+	—	+	—
Проверка усилий на органах управления	+	+	+	—

Продолжение табл. 1

Состав испытаний по этапам	Испытания на стадии			
	постановки на производство		производства и эксплуатации	
	примечные	квалифика- ционные	периодиче- ские	приме- сдаточные
Проверка прочности хо- довой части станции	+	+	+	—
Проверка прочности кре- пления сборочных единиц станции их способности вы- держивать динамические нагрузки	+	+	+	—
Определение эффектив- ности тормозных систем*	+	+	+	—
Проверка работоспособ- ности станции	+	+	+	—
Проверка герметичности	+	+	+	—
Проверка работы свето- вых приборов	+	+	+	—

4. Измерение параметров

Объемная производи- тельность (определяется на стенде)	+	+	+	—
Рабочее давление и дав- ление нагнетания по сту- пеням компрессора	+	+	+	—
Температура воздуха на выходе из станции и по ступеням компрессора	+	+	+	—
Потребляемая мощность компрессора и станции**	+	+	+	—
Расход масла и топлива станции	+	—	+	+
Виброшумовые характе- ристики	+	—	+	—
Измерение радиопомех	+	+	+	—
Показатели надежности	+	+	+	—
Давление масла в систе- ме смазки компрессора (при наличии масляного насоса) и двигателя***	+	+	+	+
Температура масла и ох- лаждающей жидкости в системе охлаждения (для станций с маслозаполнен- ным компрессором допус- кают контроль масловоз- душной смеси***	+	+	+	+

Состав испытаний по этапам	Испытания на стадии			
	постановки на производство		производства и эксплуатации	
	приемочные	квалификационные	периодические	приемо-сдаточные

5. Климатические испытания

Испытания на теплоустойчивость* ⁴	+	+	—	—
Испытания на холодоустойчивость* ⁴	+	+	—	—

* При их наличии.

** Для станций с приводом от дизеля или бензинового двигателя эти параметры определяют при стендовых испытаниях компрессора.

*** Контроль осуществляют по приборам.

*⁴ Испытания не проводят, если время температурных испытаний будет зачтено на приемочных испытаниях.

Примечание. Знак «+» означает — испытания проводят, знак «—» — испытания не проводят.

Таблица 2

Объем испытаний	Продолжительность испытаний в часах работы компрессора		
	приемочных	квалификационных	периодических
1. Механические испытания			
Обкатка станции при избыточном давлении:			
без давления*	0,5	0,5	0,5
0,6 номинального давления на выходе из компрессора*	0,5	0,5	1,0
0,7 номинального давления на выходе из компрессора*	1,0	1,0	1,0
0,8 номинального давления на выходе из компрессора*	1,5	1,5	1,0
номинальное давление	50,0	20,0	50,0
2. Испытания при эксплуатационной нагрузке	Не менее 72,0	Не менее 50,0	Не менее 50,0
3. Дорожные испытания пробегом, км:			
по дорогам с покрытием	200	100	200
по грунтовым дорогам	50	25	50
волоком (переносных станций), км	0,5	0,5	0,5
Проверка работоспособности	2,0	2,0	2,0

Объем испытаний	Продолжительность испытаний в часах работы компрессора*		
	приемочных	квалификационных	периодических
<p>4. Измерение параметров</p> <p>Подготовительный этап, связанный с получением устойчивой характеристики компрессора в процессе его работы при номинальном давлении нагнетания</p> <p>Измерение параметров и характеристик</p>	3,0	3,0	3,0
	В течение времени, необходимого для измерения по этапу 4, в том числе 50 ч по определению масла и топлива		
<p>5. Климатические испытания:</p> <p>на теплоустойчивость</p> <p>подготовительный этап на холодоустойчивость</p> <p>на холодоустойчивость</p>	50,0	50,0	—
	8,0	8,0	—
	50,0	50,0	—

* Уточняется время обкатки по времени обкатки приводного двигателя

Примечания:

1. Продолжительность непрерывной работы станции (без остановок) при проведении обкатки в номинальном режиме должна быть не менее 8 ч, при измерении параметров — не менее 16 ч, при климатических испытаниях — не менее 4 ч.
2. Время вынужденных остановок станции (прекращение подачи от внешнего источника электроэнергии, охлаждающей воды и топлива) в продолжительность испытаний не включают.

1.6. Типовым испытаниям подвергают одну станцию (для проверки показателей надежности — не менее трех), выпущенную после внесения изменения в конструкцию или технологию изготовления, или в случае замены материалов, которые могут изменить параметры, характеристики или показатели надежности станций, с целью проверки соответствия их требованиям научно-технической документации.

1.7. Испытания на надежность станций следует проводить на стадиях разработки, производства и эксплуатации станций в соответствии с ГОСТ 27.410, расчетным, экспериментальным и расчетно-экспериментальным методами по программам и методикам испытаний, составленным с учетом отраслевой нормативно-технической документации на надежность.

На стадии разработки показатели надежности подтверждаются расчетным или расчетно-экспериментальным методами при наличии эксплуатационной информации об аналогах.

На стадии постановки на производство показатели надежности подтверждаются расчетно-экспериментальным или экспериментальным методами.

На стадии эксплуатации показатели надежности подтверждаются экспериментальным методом.

1.8. При осмотре сборочных единиц и агрегатов (без их снятия и разборки) собранной и заправленной станции перед проведением испытаний проверяют:

- комплектность станции;
- наличие клейма технического контроля на сборочных единицах и отдельных агрегатах, наличие пломб и маркировок на механизмах и деталях, подлежащих опломбированию и маркировке;
- наличие видимых повреждений или некачественного выполнения деталей, окраски станции;
- наличие неокрашенных или покрытых коррозией мест, некачественных сварных швов;
- состояние уплотнений, отсутствие течей масла и других жидкостей из картера, гидроамортизаторов подвесок колес;
- наличие требуемого количества масла в агрегатах станции и жидкости в гидроприводе тормозов;
- наличие и исправность световых приборов;
- состояние регулировок.

1.9. По результатам внешнего осмотра, проверки регулировок принимают решение о допуске станции к испытаниям, о чем делают отметку в акте осмотра.

2. МЕТОДЫ ИСПЫТАНИЙ

2.1. Средства испытаний и вспомогательные устройства

2.1.1. Все применяемые для испытаний контрольно-измерительные приборы, по которым определяют результаты испытаний, должны применяться для условий, регламентированных в инструкциях по эксплуатации, и иметь действующие клейма или свидетельства государственной или ведомственной поверки.

2.1.2. Все средства измерений, применяемые при испытаниях, должны удовлетворять требованиям ГОСТ 8.002 и ГОСТ 8.513.

2.1.3. Перечень измерительных приборов, используемых для станций, приведен в приложении 2.

2.2. Требования безопасности

2.2.1. Оборудование участка (площадки, помещения, где проводятся испытания), используемое при испытаниях, сам процесс проведения испытаний должны соответствовать требованиям ГОСТ 12.2.003, ГОСТ 12.2.063, ГОСТ 12.1.019, а также «Правилам устройства и безопасной эксплуатации сосудов, работающих под давлением», утвержденным Госгортехнадзором СССР; «Правилам устройства электроустановок (ПУЭ)», утвержденным Главгосэнергонадзором СССР; «Правилам технической эксплуатации

электроустановок потребителей (ПТЭ)» и «Правилам техники безопасности при эксплуатации электроустановок потребителей (ПТБ)», утвержденными Главгосэнергонадзором СССР; «Правилам обращения с легковоспламеняющимися жидкостями (ЛВЖ)».

2.2.2. Координаты центра масс в зависимости от наклона станции следует определять при наличии предохранительных устройств, препятствующих съезду или опрокидыванию станции.

2.2.3. Не допускаются испытания станции в закрытых помещениях, не имеющих специального вывода выхлопных газов двигателя.

2.2.4. Допустимые уровни звукового давления на рабочем месте при испытании станций не должны превышать уровней, установленных ГОСТ 12.1.003.

При превышении действующих норм уровней звукового давления обслуживающий персонал должен быть обеспечен средствами индивидуальной защиты, выбранными по ГОСТ 12.4.051.

2.2.5. Допустимые уровни вибрации на рабочих местах при испытании станций должны соответствовать нормам технологической вибрации по ГОСТ 12.1.012.

2.3. Порядок подготовки к проведению испытаний

2.3.1. Непосредственно перед началом испытаний необходимо проверить:

готовность станции к испытаниям по разработанной программе и методике испытаний;

работоспособность установленных измерительных приборов, соответствие средств измерения производительности требованиям РД 50—213 или РД 50—411 или другим методикам измерения;

герметичность присоединительных магистралей (не входящих в состав станции), находящихся под давлением.

2.3.2. Топлива и масла, применяемые при испытаниях, должны иметь сертификаты или протоколы испытаний, удостоверяющие соответствие их физико-химических параметров государственным стандартам.

2.3.3. Испытания следует проводить на горючесмазочных материалах и охлаждающей жидкости, указанных в НТД на станцию конкретного типа.

2.3.4. Испытания станций следует проводить на испытательных стендах, которые должны быть метрологически аттестованы и иметь паспорта, содержащие следующие данные:

параметры станций, для испытания которых они могут быть использованы;

погрешности измерений.

2.3.5. Стенды в части пожарной безопасности должны отвечать требованиям ГОСТ 12.1.004.

2.3.6. Санитарно-гигиеническое состояние испытательных стендов должно отвечать требованиям ГОСТ 12.1.005.

2.3.7. Стенд для испытания станций должен быть оборудован согласно принципиальной схеме соответствующими контрольно-измерительными приборами и сборочными единицами станции.

2.4. Условия и режимы испытаний

2.4.1. Эксплуатацию станций при испытаниях, их обкатку следует проводить в соответствии с требованиями эксплуатационной документации и НТД на станции конкретного типа.

2.4.2. Компрессор, входящий в состав проверяемой станции, до установки его на станцию должен быть подвергнут испытаниям на стенде по программе и методике испытаний на компрессор конкретного типа и отвечать требованиям НТД.

2.4.3. До начала испытаний на соответствие станции требованиям НТД следует осуществить проверку станции внешним осмотром (наличие утечек, подтекания масла и т. п.).

2.4.4. Испытанию на создание радиопомех подвергаются станции с приводом от карбюраторного двигателя и с электродвигателем с фазным ротором — по ГОСТ 16842.

2.4.5. Испытание станций следует проводить на номинальном режиме. При ограничении мощности приводного двигателя на период обкатки, установленной НТД на двигатель конкретного типа, при приемосдаточных испытаниях допускается испытания станции проводить до давления, соответствующего мощности приводного двигателя.

2.4.6. Все испытания, кроме испытаний по этапу 5 (табл. 2), следует проводить при температуре окружающего воздуха и атмосферном давлении, сложившимся на момент испытаний.

2.4.7. Снятие показаний приборов следует проводить при установившемся режиме работы станции. Стабильность режима следует определять по значению отклонений условий испытаний и параметров станции, фиксированных с помощью приборов за промежуток времени между двумя соседними отсчетами. Предельное отклонение параметров от среднего значения за время любой серии отсчетов не должно превышать значений, указанных в табл. 3.

2.4.8. Все отсчеты и записи показаний приборов следует проводить не менее четырех раз через равные промежутки времени, но не реже чем через 30 мин.

Атмосферное давление, температуру и влажность воздуха следует записывать не менее двух раз за время испытания, но обязательно в начале и конце испытания.

2.4.9. При испытаниях станций показания всех контрольно-измерительных приборов следует заносить в журнал. Рекомендуемая форма журнала испытаний приведена в приложении 3.

Таблица 3

Наименование величины	Предельное отклонение параметра от среднего значения за время любой серии отсчетов при испытании	
	‰	°С
Абсолютное начальное давление воздуха	±1	—
Абсолютное конечное давление воздуха	±1	—
Начальная температура (на входе в компрессор)	—	±2
Частота вращения вала компрессора	±2	—
Температура воздуха перед измерителем расхода	—	±2

2.4.10. Обработка результатов измерений приведена в приложении 4. Оформление результатов испытаний — в приложении 5.

2.5. Проведение испытаний

2.5.1. Механические испытания

2.5.1.1. Габаритные размеры, колею, дорожный просвет, углы съезда и въезда следует измерять на станции, установленной на горизонтальной площадке с покрытием.

2.5.1.2. Для определения вместимости топливного бака следует измерить все количество топлива, слитого через расходный штуцер в мерную емкость.

2.5.1.3. Освещенность рабочей поверхности пульта управления следует измерять фотоэлектрическим люксметром. Освещенность под капотом измеряют вблизи мест часто обслуживаемых сборочных единиц станции.

2.5.1.4. Каждая станция, поставленная на испытания, должна подвергаться обкатке. Продолжительность обкатки должна быть не менее указанной в табл. 2 и разд. 1.

При обкатке следует предварительно проверять работоспособность станции (без предварительных измерений, за исключением измерения температуры масла и охлаждающей жидкости).

По окончании обкатки в конце последнего режима следует испытывать:

систему аварийной защиты. Испытания проводят по всем защищаемым параметрам путем имитации аварийного состояния двигателя и компрессора. При достижении каждым из защищаемых параметров аварийного значения должен остановиться двигатель; регулировку системы автоматического регулирования производительности. Проверку следует проводить путем автоматического выхода на режимы регулирования и изменением производительности. Методы испытаний выбирает изготовитель в зависимости от

конструкции применяемой системы регулирования производительности станции конкретного типа и проверять герметичность станции:

герметичность воздушной системы станций с маслозаполненными винтовыми и пластинчатыми компрессорами проверяют органолептически при полностью закрытых раздаточных вентилях. При визуальном осмотре не должно наблюдаться пузырения, подтекания масла, утечка воздуха не допускается;

герметичность воздушной системы станций с поршневыми компрессорами проверяют по падению давления в системе методом опрессовки. Проверку должны проводить в следующем порядке:

продуть воздушные коммуникации, поднять давление в воздухохранильнике до номинального и при полностью закрытых раздаточных вентилях остановить компрессор, после чего проверить герметичность воздушной системы по манометру, измеряющему давление в воздухохранильнике. Скорость падения давления воздуха, начиная с номинального, не должна превышать значения, указанного в НТД на станцию конкретного типа. Проверку проводят не менее двух раз. Изменение давления в первой ступени не регламентируется.

Герметичность других систем станции (масляной, топливной, охлаждения) проверяют внешним осмотром. Утечка топлива, масла и воды в соединениях не допускается.

Во время обкатки проводят контроль параметров по приборам, установленным на пульте управления.

2.5.2. Испытания при эксплуатационной нагрузке

2.5.2.1. Станции, прошедшие обкатку, испытывают на работоспособность в условиях эксплуатации.

2.5.2.2. К станции должны быть присоединены пневмоинструменты (потребители воздуха) исправными шлангами. Диаметр шланга должен соответствовать установленному технической документацией для подключения инструмента. Расход воздуха всеми подключенными к станции инструментами не должен быть менее 60 % производительности, указанной в НТД на станцию конкретного типа.

2.5.2.3. Защитные свойства капота станции испытывают равномерным разбрызгиванием воды поочередно с четырех боковых сторон под углом 45° и сверху с интенсивностью 3 мм/мин.

До начала испытаний все люки станции должны быть закрыты, и станция подготовлена к буксированию в соответствии с техническим описанием и инструкцией по эксплуатации.

По окончании испытания на всасывающих фильтрах двигателя и компрессора, пульте управления, свечах зажигания ДВС, электрооборудовании изнутри ящиков ЗИП наличие воды не допускается.

2.5.3. Дорожные испытания

2.5.3.1. Перед началом дорожных испытаний следует определить сухую и эксплуатационную массы, нагрузку на одно колесо и на оси станции, центр массы станции, вертикальное статическое давление на сцепное устройство одноосных станций, проверить устройство для подъема и переноса станции грузоподъемными средствами, а также усилия на органах управления.

2.5.3.2. Массу станции следует измерять путем взвешивания на рычажных весах или других весоизмерительных приборах обычного класса точности.

При определении сухой массы все полости станции должны быть свободны от охлаждающей жидкости и горючесмазочных материалов.

При определении эксплуатационной массы станция должна быть полностью заправлена охлаждающей жидкостью, горючесмазочными материалами и укомплектована прилагаемыми к ней запчастями, инструментом и принадлежностями.

2.5.3.3. Нагрузку на оси и на отдельное колесо, создаваемую эксплуатационной массой, определяют взвешиванием станции на секционных весах. При измерениях станция должна сохранять горизонтальное положение. Угол наклона опорной плоскости не должен быть более 3° .

Нагрузку на оси станции определяют методом поперечного попарного взвешивания при установке на весы колес передней и задней оси.

Допускается нагрузку на одно колесо определять расчетом или на основе результатов поочередного попарного взвешивания при установке на весы колес правого и левого бортов.

2.5.3.4. Координаты центра масс станции определяют методом взвешивания или по ГОСТ 7057, или расчетным путем на основе результатов взвешивания отдельных сборочных единиц станции.

Один из методов определения приведен в приложении 6.

2.5.3.5. Испытания устройств для подъема и переноса станции проводят с помощью грузоподъемного крана. Скорость подъема должна быть не менее 0,14 м/с. При испытаниях должна быть произведена экстренная остановка крана с подвешенной станцией при подъеме и опускании. Точка подвески устройства должна находиться на вертикальной оси с отклонением $2-3^\circ$, проходящей через центр масс станции (при сухой массе с комплектом ЗИП, расположенным на штатном месте). При эксплуатационной массе угол наклона продольной оси станции к горизонту в подвешенном состоянии не должен быть более 20° . Деформация подвесных устройств станции не допускается.

2.5.3.6. Проверку усилия переключения рукояток следует проводить динамометром по направлению приложения усилия.

2.5.3.7. Испытания прицепных станций, имеющих тормозные системы, пробегом следует проводить основным тяговым средством. При испытании станция должна быть полностью заправлена горючесмазочными материалами и охлаждающей жидкостью, укомплектована запасными частями, инструментом и принадлежностями и подключена в осветительную систему и тормозную систему тягового средства.

Во время испытаний проверяют:

устойчивость хода станции за тяговым средством. При движении по прямой и горизонтальной дороге со скоростью, установленной в НТД на станцию конкретного типа, станция не должна отклоняться в каждую сторону более 3 % ее габаритной ширины;

эффективность тормозных систем, работу световых приборов, сцепного устройства и упругой подвески. При испытаниях должно быть выполнено по два поворота вправо и влево по наименьшему радиусу поворота тягового средства. Колеса должны проворачиваться без бокового скольжения, что определяется по отпечатку протектора. Наименьший радиус поворота определяют измерением диаметра окружности, проведенной через середину следа переднего наружного колеса. Проверку световых приборов следует проводить в соответствии с требованиями ГОСТ 8769, проверку эффективности тормозных систем — ГОСТ 22895 и отраслевой НТД;

прочность крепления сборочных единиц станции и способности их выдержать динамические нагрузки при буксировании по грунтовым дорогам и дорогам с твердым покрытием. Скорость буксирования не должна отличаться более чем на 10 % скорости, указанной в НТД на станцию конкретного типа. Скорость буксирования измеряют на установившемся скоростном режиме перед началом торможения.

2.5.3.8. Переносные станции следует подвергать перемещению волоком по грунтовой дороге со скоростью 5 км/ч на расстояние 0,5 км. Прицепные станции, не имеющие тормозных систем, а также переносные станции следует подвергать транспортированию в кузове автомобиля на расстояние не менее 100 м. Скорость транспортирования в пределах 50—70 км/ч.

2.5.3.9. По окончании дорожных испытаний проверяют крепление всех сборочных единиц станции и работоспособность станции. Для проверки работоспособности станцию запускают в работу и испытывают в течение времени, достаточного для достижения установившегося теплового режима.

При осмотре не должно быть обнаружено механических повреждений, ослабления крепления сборочных единиц станции. Ее основные параметры должны соответствовать требованиям НТД.

2.5.4. Измерение параметров

2.5.4.1. Объемную производительность станции следует определять одним из указанных приборов:

стандартными сужающими устройствами;
счетчиками расхода газа.

Измерение производительности с помощью сужающих устройств следует проводить в соответствии с требованиями РД 50—213 и РД 50—411.

При измерении производительности сужающие устройства или счетчики расхода газа присоединяют к воздухохоборнику или к раздаточной колонке. Для станций с пластинчатыми и винтовыми компрессорами допускается присоединение сужающего устройства или счетчика расхода газа на линии всасывания в компрессор.

В станциях с поршневыми компрессорами сужающее устройство или ротационный счетчик подсоединяют непосредственно к воздухохоборнику в том случае, если его объем не меньше объема, определяемого по формуле

$$V_{\text{в}} = 10\bar{V},$$

где $V_{\text{в}}$ — объем воздухохоборника, м³;

\bar{V} — производительность компрессора по условиям всасывания, м³/с.

В противном случае для устранения пульсации потока воздуха между воздухохоборником и сужающим устройством (ротационным счетчиком) должен быть установлен дополнительный воздухохоборник или интегрирующее устройство.

При измерении производительности следует применять счетчики газа класса точности не ниже 1,5. Типоразмер счетчика необходимо выбирать исходя из условия, чтобы производительность станции была не менее 20 и не более 100 % номинального расхода счетчика.

2.5.4.2. Давление следует измерять в зонах наименьшего его колебания (емкости холодильников, маслоохладители, буферные емкости).

Давление на входе в компрессор определяют вблизи впускного фланца цилиндра после всасывающего фильтра.

Места измерения давлений должны располагаться в непосредственной близости от мест измерения температуры.

2.5.4.3. Для измерения температуры следует применять технические термометры, термометры сопротивления и термопары.

Температуру воздуха на входе в отдельные ступени следует измерять на расстоянии 1—3 наружных диаметров всасывающего трубопровода от места подсоединения его к цилиндру.

Температуру воздуха на входе в компрессор в случае, если всасывающий фильтр смонтирован непосредственно на компрессоре, измеряют в точке пространства не более 1 м от компрессора и не подверженной воздействию тепловых потоков.

Температуру нагнетаемого воздуха отдельных ступеней компрессора, а также температуру воды на входе и выходе из компрессора и холодильников, измеряют на расстоянии не далее 1 м от мест подсоединения трубопроводов к соответствующему объекту.

Термочувствительную часть измерительных приборов устанавливают непосредственно в поток среды, температуру которой измеряют.

Допускается применять специальные термометровые гильзы. Глубина погружения гильзы или термометра в поток среды должна быть не менее 80 мм, а для труб диаметром до 200 мм — на одну треть диаметра, при этом гильзу устанавливают против направления потока. Допускается положение гильзы, перпендикулярное к потоку газа. Не допускается вынимать термометры из среды во время измерений.

Термометры сопротивления и термопары следует подвергать проверке и тарировке с теми соединительными проводами, переключателями и измерительными приборами, которые будут использованы или использовались при испытании.

2.5.4.4. Температуру воздуха на выходе из станции следует измерять термометром в месте установки раздаточных вентиляей.

2.5.4.5. Мощность, потребляемая компрессорной станцией, включает в себя мощность, потребляемую основным электродвигателем и электродвигателями вспомогательных механизмов. Мощность следует измерять ваттметром. Класс приборов, применяемых для измерения электрической мощности, должен быть не ниже 0,5.

2.5.4.6. Содержание масла в сжатом воздухе допускается измерять фильтрами АФА.

Допускается расход масла (унос с воздухом) определять как разницу в количестве масла, залитого до испытаний и слитого после испытаний. Перед испытанием станция должна работать на номинальном режиме в течение времени, необходимого для получения установившегося теплового режима. После остановки станции масло из системы смазки сливают, а контрольную дозу масла заливают. Масло считается слитым с момента появления капель. Продолжительность работы станции с контрольной дозой масла должна составлять для всех типов станций не менее 50 ч.

Аналогично определяют расход топлива двигателем в течение 8 ч.

Расход топлива двигателем допускается измерять весовым способом измерения по ГОСТ 14846, время измерения 1 ч.

Допускается определять расход масла и топлива во время проведения других видов испытаний.

2.5.4.7. Шумовые характеристики станций следует определять в соответствии с требованиями отраслевой НТД.

2.5.4.8. Испытанию на воздействие технологической вибрации на обслуживающий персонал подвергают только переносные станции.

При испытаниях станцию устанавливают на бетонный пол или плиту, масса которой должна быть не менее 10-кратной массы машины. Не допускается установка станции на амортизирующие прокладки или устройства, не предусмотренные конструкцией станции.

Измерение вибрации проводят в точке пола или плиты, расположенной на расстоянии 1 м от наружного контура станции, напротив пульта и рычагов управления.

Остальные требования к проведению измерений — по ГОСТ 12.1.034, ГОСТ 12.4.012, ГОСТ 12.1.042, ГОСТ 12.1.043.

2.5.5. *Климатические испытания*

2.5.5.1. Проверку требований к устойчивости станций при температурных воздействиях следует проводить после измерения параметров в специальной камере или в натуральных атмосферных условиях.

Испытания на теплоустойчивость при эксплуатации проводят с целью проверки параметров станций в условиях воздействия верхнего значения температуры в соответствии с климатическим исполнением станции.

При испытании на изготовителе станцию помещают в тепловую камеру, оборудованную приборами для измерения температуры окружающего воздуха, после чего температуру в камере устанавливают равной верхнему значению. Температуру в камере поддерживают с погрешностью $\pm 2^\circ\text{C}$.

Камера должна соответствовать требованиям ГОСТ 24555.

Допускается помещать станцию в камеру, заданная температура в которой установлена заранее.

Станцию запускают в работу, выводят на номинальный режим и выдерживают при этом режиме при температуре верхнего значения в течение времени, необходимого для получения установившегося теплового режима. В процессе испытания проводят измерения температуры воздуха по ступеням компрессора, температуры масла и охлаждающей жидкости в системе охлаждения двигателя и компрессора (табл. 1, этап 4).

2.5.5.2. Испытания на холодоустойчивость при эксплуатации проводят с целью проверки параметров станций в условиях воздействия нижнего значения температуры в соответствии с климатическим исполнением станции.

Порядок проведения испытаний аналогичен испытанию на теплоустойчивость и отличается лишь в части подготовки станции к запуску.

Время выдержки станции перед запуском при нижнем значении температуры должно быть не менее 8 ч.

В процессе испытаний проводят проверку запуска станции и выход ее на номинальный режим, а также определяют время, необходимое для подготовки станции к работе.

Испытания повторяют 2, 3 раза.

2.5.5.3. Допускается климатические испытания в камере замечать испытаниями в климатических зонах Советского Союза, обеспечивающих требования условий эксплуатации.

2.5.6. *Нормы точности измерений при испытании*

2.5.6.1. Погрешности прямых измерений следует определять по допустимым предельным погрешностям измерительных приборов, устанавливаемых классом точности приборов. При экспериментальном или расчетном определении погрешностей измерительных средств за предельную следует принимать погрешность, равную удвоенному среднему квадратическому отклонению.

Результаты расчета должны округляться до ближайшего числа из ряда R 10 по ГОСТ 8032.

2.5.6.2. Относительные предельные погрешности результатов косвенных измерений следует определять на основании оценки результатов прямых измерений. При определении погрешностей измерения производительности и потребляемой мощности компрессора дополнительно следует учитывать погрешности, обусловленные неточным определением режима работы компрессора (частоты вращения вала и отношения давлений в компрессоре), и погрешности корректировки из-за отклонения условий и режимов испытаний от номинального значения. Предельные отклонения по корректировке равны $\pm 20\%$ значения поправки. Эти погрешности складывают арифметически.

2.5.6.3. Допустимые погрешности измерений параметров и физических величин должны быть при определении или измерении:

- линейных величин — по ГОСТ 8.051;
- производительности — не более 5 %;
- давления воздуха — не более 2,5 %, давления масла, охлаждающей жидкости и других систем — не более 4 %;
- перепада давления — не более 2,5 %;
- массы — 3 % предельного значения взвешивания;
- мощности — не более 3 %;
- расхода топлива — не более 3 %;
- габаритных размеров, колеи базы, дорожного просвета, углов съезда и въезда — не более 0,5 %;
- вместимости топливного бака — не более 3 %;
- усилия переключения рукояток — не более 10 %;
- температуры воздуха на всасывании в компрессор и перед мерным устройством производительности — $\pm 1^\circ\text{C}$;
- температуры нагнетаемого воздуха и на всасывании 2-й и последующей ступени — $\pm 3^\circ\text{C}$.

**ТЕРМИНЫ, ПРИМЕНЯЕМЫЕ В НАСТОЯЩЕМ СТАНДАРТЕ,
И ИХ ПОЯСНЕНИЯ**

Таблица 4

Термин	Пояснение
Объемная производительность	<p>Объемный расход воздуха, измеренный после последнего запорного органа (вентилля, крана и т. п.), расположенного в нагнетательной системе станций и пересчитанный на начальные условия состояния, т. е. температуру, давление, влажность окружающего воздуха перед всасывающим патрубком компрессора</p>
Сухая масса	<p>Масса станции без жидких наполнителей (горючесмазочных материалов и охлаждающей жидкости) и комплекта ЗИП</p>
Эксплуатационная масса	<p>Масса станции, включающая сухую массу, массу полной заправки всех емкостей горючесмазочными материалами и охлаждающей жидкостью и комплект ЗИП</p>
Обкатка	<p>Работа станции на определенных режимах с целью определения работоспособности иррегулирования систем</p>

**ПЕРЕЧЕНЬ ИЗМЕРИТЕЛЬНЫХ ПРИБОРОВ И АППАРАТУРЫ,
ПРИМЕНЯЕМЫХ ПРИ ИСПЫТАНИИ СТАНЦИИ**

Таблица 5

Наименование измеряемого параметра	Наименование, тип и обозначение прибора	Диапазон (предел) измерения, основная погрешность	Место установки
Давление рабочее, МПа (кгс/см ²)	Манометры по ГОСТ 2405	Предел измерений 1,6 МПа (16 кгс/см ²)	
на нагнетании		Класс точности не ниже 0,4	
в воздухооборнике		Класс точности не ниже 1,0	
в промежуточных коммуникациях		Класс точности не ниже 1,5	
	Манометр МТП-100—1,6 МПа ТУ 25—02.181.071	Предел измерений 1,6 МПа (16 кгс/см ²) Класс точности 2,5	В составе стенда
	Манометр показывающий МД-7 ТУ 25—13.1033	Предел измерений 1,6 МПа (16 кгс/см ²) Класс точности 2,5	
	Манометр МТПСд-100—0М2 ТУ 25—02.1946	Предел измерений 40 МПа (400 кгс/см ²) Класс точности 1,5	

Наименование измеряемого параметра	Наименование, тип и обозначение прибора	Диапазон (предел) измерения, основная погрешность	Место установки
Давление в 1 степени	Манометр М-4 МПа 2—1 ГОСТ 2405	Предел измерений 4 МПа (40 кгс/см ²) Класс точности 1	
Перепад давления в сужающих устройствах, мм вод. ст.	Манометр дифференциальный ГОСТ 18140 Вторичные приборы Мановакуумметр МВ-2—58,80 (600) ГОСТ 9933	Предел измерений 1600 кгс/см ² Класс точности 2,5 Класс точности 1,0	
Атмосферное давление, мм рт. ст.	Барометр-анероид М110 ТУ 25—04.1799 Барометр-анероид М67 ТУ 25—04—1797	Предел измерений от 0 до 600 мм вод. ст. Погрешность измерения ±2 мм вод. ст.	В составе стенда
Производительность, м ³ /мин	Счетчики расхода газа типа РГ: 100, 250, 400, 1000 по ТУ 25—02.030.445 Диафрагмы по РД 50—213 Устройство сужающее, изготовленное согласно РД 50—213 и РД 50—411	Погрешность измерения ±1,5 мм рт. ст. Погрешность измерения ±0,5 мм рт. ст. Погрешность показаний на расходах от 10 до 20 % номинального ±2 %. Диапазон измерений от 0 до 100 м ³ /ч Погрешность определяется расчетом То же	

Продолжение табл. 5

Наименование измеряемого параметра	Наименование, тип и обозначение прибора	Диапазон (предел) измерения, основная погрешность	Место установки
Температура окружающего воздуха, °С	Термометр ГОСТ 27544	Погрешность ± 1 °С. Предел измерений от -35 до $+50$ °С	
Температура воздуха после II ступени, °С	Термометр ГОСТ 27544	Погрешность ± 2 °С. Предел измерений от 0 до 160 °С	
Температура воздуха перед сужающим устройством, °С	Указатель температуры УТ-201Б ТУ 37.003.169	Предел измерений от 40 до 120 °С	В составе стенда
Температура воздуха на всасывании в компрессор и перед мерным устройством, °С	Термометр ГОСТ 27544	Погрешность ± 2 °С Предел измерений от 0 до 160 °С	
Температура сжатого воздуха, °С	Термометр ГОСТ 27544	Погрешность ± 1 °С	
Температура нагнетаемого воздуха и на всасывании I ступени, °С	Термообразователь хромелькопелевый ТХК ГОСТ 6616. Термообразователь сопротивления ТСП ГОСТ 6651. Потенциометр ГОСТ 7164	Предел измерений от -200 до $+600$ °С	
	Термометр ГОСТ 27544	Погрешность ± 2 °С	

Продолжение табл. 5

Наименование измеряемого параметра	Наименование, тип и обозначение прибора	Диапазон (предел) измерения, основная погрешность	Место установки
Температура масла в системе смазки двигателя, °С	Указатель температуры масла УК-133АМ ТУ 37.003.459	Предел измерений от 40 до 120 °С	
Температура масла в компрессоре, °С	Указатель температуры масла УТ-201Б ТУ 37.003.169	Предел измерений от 40 до 120 °С	
Температура воздуха на выходе из станции, °С	Термометр ГОСТ 27544	Предел измерений от 0 до 160 °С. Погрешность ± 2 °С	
Мощность, потребляемая компрессорной станцией, кВт	Измерительный комплект К506 ТУ 26.04.2240	Класс точности 0,5	В составе стенда
Масса станции, кг	Весы рычажные РП-100Ш13 ГОСТ 23676	Предел измерений от 5 до 100 кг. Класс точности обычный	
Давление масла в системе смазки двигателя, МПа (кгс/см ²)	Указатель МД 219—3810500 ГОСТ 1701	Предел измерений 0,6 МПа (6 кгс/см ²). Класс точности 2,5	
Давление масла в компрессоре, МПа (кгс/см ²)	Манометр ОБМ1—160/1—10×1,5 ГОСТ 2405	Предел измерений 0,1 МПа (1 кгс/см ²). Класс точности 1,5	
	Манометр М-4 ГОСТ 2405	Предел измерений 4 МПа (40 кгс/см ²). Класс точности 1,0	

Продолжение табл. 5

Наименование измеряемого параметра	Наименование, тип и обозначение прибора	Диапазон (предел) измерения, основная погрешность	Место установки
Давление избыточное в шинах колес, кПа (кгс/см ²)	Манометр шинный МД214 ГОСТ 9921	Предел измерений 50—300 кПа (0,5—3,0 кгс/см ²) Погрешность ±10 кПа (0,1 кгс/см ²)	
Частота вращения, об/мин	Тахометр часовой ТЧ-Р ГОСТ 21339	Погрешность ±1 %	
Освещенность	Люксметр фотоэлектрический	Диапазон измерений 5—100000 лк	
Расход масла (унос с воздухом), г/ч	Фильтры АФА по ОСТ 26—04—2574	—	В составе стенда
Расход топлива, кг/ч	Весы по ГОСТ 14846	—	
Вместимость, м ³	Мерные емкости	—	
Уровень звука и звукового давления, дБ	Шумомер 1-го или 2-го класса ГОСТ 17187 и фильтр электрический 1-го или 2-го класса ГОСТ 17168 Шумомер 00017 в комплекте с фильтрами РФТ (ГДР)	Диапазон измерений от 20 до 12500 Гц Погрешность ±0,5 дБ	
Уровень виброскорости, мм	Анализатор 35—13 ГОСТ 12.4.012 Аппаратура для измерения параметров вибрации по ГОСТ 12.4.012	То же	
Продолжительность испытаний, ч	Счетчик моторчасов тип 2284Ч ТУ 26—07.1150	Погрешность хода ±0,5 %	

ПРИЛОЖЕНИЕ 3
Рекомендуемое

Наименование предприятия-изготовителя		Заводской номер компрессора		Марка компрессора		Журнал испытаний		Лист №		
Наименование испытания				Условия проведения испытания						
Место испытания										
Наименование измеряемой величины	Условное обозначение	Единица измерения	Наименование прибора	Заводской номер прибора	Номер прибора на схеме	Время отсчета			Средний результат измерений	Средний результат с учетом поправки
Наблюдатель		Дата		Подпись		Для за-меток				
		Руководитель		Фамилия		Подпись		Фамилия		Подпись

ОБРАБОТКА РЕЗУЛЬТАТОВ ИСПЫТАНИЙ

1. При обработке данных испытаний подсчитывают среднее арифметическое значение параметров всех отсчетов, сделанных при испытаниях.

2. Объемную производительность (V) в метрах кубических в секунду следует определять:

1) При определении с помощью сужающих устройств в соответствии с РД 50—213 и РД 50—411;

2) при определении ротационным счетчиком по формуле

$$\bar{V} = \frac{V_{\text{ср}}}{\tau} \cdot \frac{T}{T_{\text{ср}}} \cdot \frac{P_a + P_{\text{сч}}}{P_a} \cdot \frac{n_{\text{ном}}}{n_{\text{изм}}},$$

где τ — время измерения, с;

T — температура всасывания, К;

$T_{\text{ср}}$ — температура в счетчике, средняя за время измерения, К;

P_a — атмосферное давление, Па (мм рт. ст.);

$P_{\text{сч}}$ — избыточное давление в счетчике, Па (мм рт. ст.);

$n_{\text{ном}}$ — заданная частота вращения, с;

$n_{\text{изм}}$ — фактическая, измеренная частота вращения, с,

Продолжительность измерения должна быть не менее 300 с, отсчитываемых по секундомеру.

3. Расход масла (унос с воздухом) (M_m) в граммах в час следует определять:

1) при измерении фильтрами АФА — в соответствии с требованиями нормативно-технической документации;

2) при определении методом залива-слива по формуле

$$M_m = \frac{m_m}{\tau},$$

где m_m — разница в количестве масла, залитого до испытаний и слитого после испытаний, г;

τ — время измерения, ч.

Удельный расход масла (унос с воздухом) (g_m) в граммах в метре кубическом следует определять по формуле

$$g_m = \frac{M_m}{3,6V}.$$

4. Расход топлива (M_T) в граммах в час определяют по формуле

$$M_T = \frac{m_T}{\tau},$$

где m_T — масса топлива, израсходованного за время измерения, г.

Удельный расход топлива (g_T) в граммах в метре кубическом определяют по формуле

$$g_T = \frac{M_T}{3,6V}.$$

5. Мощность (N) в киловаттах на валу приводного двигателя на станциях с приводом от электродвигателя определяют по формуле

$$N = P\eta,$$

где P — измеренная ваттметром мощность, потребляемая компрессором из сети, кВт;

η — КПД электродвигателя, соответствующий режиму нагрузки.

6. Результаты обработки данных испытаний должны служить дополнением к протоколу испытаний.

ПРИЛОЖЕНИЕ 5

Справочное

ОФОРМЛЕНИЕ РЕЗУЛЬТАТОВ ИСПЫТАНИЙ

1. Результаты всех видов испытаний станций, кроме приемосдаточных, следует оформлять протоколом испытаний.

2. Протокол испытаний должен быть оформлен после завершения испытаний и должен содержать:

наименование предприятия-изготовителя;

тип и обозначение станции;

номер станции по системе нумерации предприятия-изготовителя и дату выпуска;

дату проведения испытаний, продолжительность, условия и место испытаний, должности и фамилии сотрудников, проводивших испытания;

характеристики станции, полученные в результате испытаний и подсчетов; описание средств обработки данных испытаний;

данные об измерительных приборах (тип, заводской номер, класс точности, пределы измеренных и рассчитанных по результатам испытаний величин);

перечень наблюдаемых отказов;

причины отказов и затруднений при техническом обслуживании и ремонте;

замечания и предложения по доработке станции;

заключение по результатам испытаний;

выводы и предложения.

К протоколу должны быть приложены результаты обработки данных испытаний, отчет о проведении испытаний, ведомости дорожных испытаний.

3. Результаты приемосдаточных испытаний станций следует оформлять в журнале приемосдаточных испытаний или в технологическом паспорте.

В журнал должны быть занесены следующие данные: тип, марка, год выпуска и номер станции по системе нумерации предприятия-изготовителя, дата проведения испытаний, результаты непосредственных измерений величин, приведенные значения величин, заключение о годности станции или причины брака.

4. В заключение по результатам испытаний, кроме приемосдаточных, должна быть дана оценка соответствия станции требованиям технического задания и техническим условиям, оценка качества изготовления, прочности, надежности ее агрегатов и деталей.

МЕТОД ОПРЕДЕЛЕНИЯ КООРДИНАТ ЦЕНТРА МАСС СТАНЦИИ

1. Схема установки для определения координат центра масс станции приведена на чертеже.

2. Для проведения измерения координат центра масс следует провести измерения параметров, указанных в таблице.

Наименование сборочной единицы (согласно спецификации)	Нагрузка (масса), m_i , кгс	Плечо момента X_i , м	Момент $m_i \cdot X_i$, кгс·м	Плечо момента Y_i , м	Момент $m_i \cdot Y_i$, кгс·м	Плечо момента Z_i , м	Момент $m_i \cdot Z_i$, кгс·м

3. Координаты центра масс станции определяют по формуле: высоту расположения центра масс станции относительно поверхности пола или площадки ($Z_{ст}$) в метрах

$$Z_{ст} = \frac{\Sigma(m_i \cdot Z_i)}{\Sigma m_i} ;$$

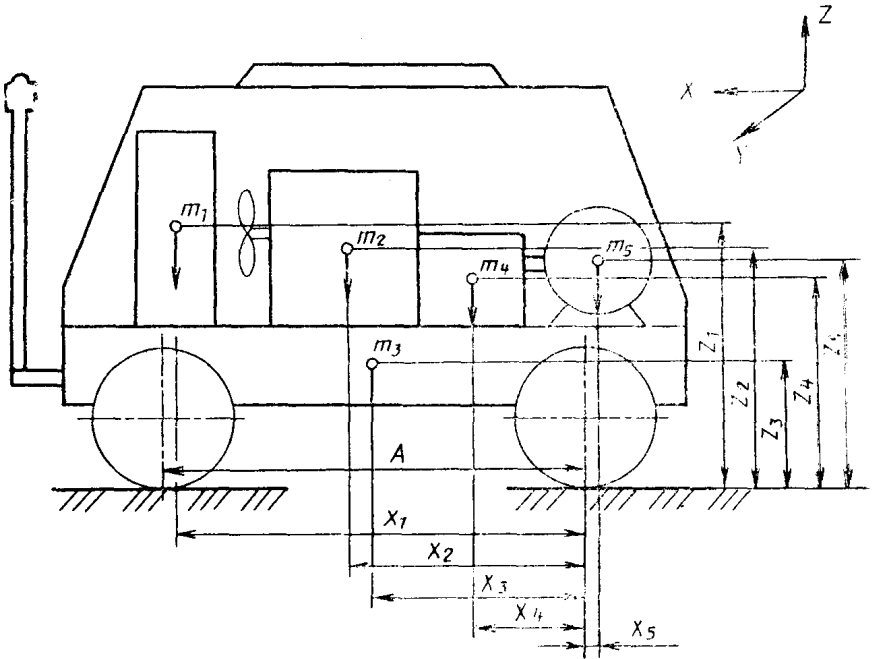
продольную координату центра масс станции относительно оси заднего (переднего) колеса ($X_{ст}$) в метрах

$$X_{ст} = \frac{\Sigma(m_i \cdot X_i)}{\Sigma m_i} ;$$

поперечную координату центра масс станции относительно вертикальной продольной плоскости симметрии (продольной оси станции ($Y_{ст}$)) в метрах

$$Y_{ст} = \frac{\Sigma(m_i \cdot Y_i)}{\Sigma m_i} .$$

Схема установки для определения координат центра массы станции



ИНФОРМАЦИОННЫЕ ДАННЫЕ

1. РАЗРАБОТАН И ВНЕСЕН Министерством тяжелого машиностроения СССР

РАЗРАБОТЧИКИ

И. В. Семененко, канд. техн. наук; **Н. В. Кобыгин** (руководитель темы); **Р. В. Тамбовцева**

2. УТВЕРЖДЕН И ВВЕДЕН В ДЕЙСТВИЕ Постановлением Государственного комитета СССР по управлению качеством продукции и стандартам от 25.05.90 № 1305

3. ВВЕДЕН ВПЕРВЫЕ

4. ССЫЛОЧНЫЕ НОРМАТИВНО-ТЕХНИЧЕСКИЕ ДОКУМЕНТЫ

Обозначение НТД, на который дана ссылка	Номер пункта, приложения	Обозначение НТД, на который дана ссылка	Номер пункта, приложения
ГОСТ 8.002—86	2.1.2	ГОСТ 12.4.051—87	2.2.4
ГОСТ 8.051—81	2.5.6.3	ГОСТ 15.001—88	1.1
ГОСТ 8.513—84	2.1.2	ГОСТ 27.410—87	1.7
ГОСТ 12.1.003—83	2.2.4	ГОСТ 7057—81	2.5.3.4
ГОСТ 12.1.004—85	2.3.5	ГОСТ 8032—84	2.5.6.1
ГОСТ 12.1.005—88	2.3.6	ГОСТ 8769—73	2.5.3.7
ГОСТ 12.1.012—78	2.2.5	ГОСТ 14846—81	2.5.4.6
ГОСТ 12.1.019—79	2.2.1	ГОСТ 16842—82	2.4.4
ГОСТ 12.1.034—81	2.5.4.8	ГОСТ 22895—77	2.5.3.7
ГОСТ 12.1.042—84	2.5.4.8	ГОСТ 24555—81	2.5.5.1
ГОСТ 12.1.043—84	2.5.4.8	РД 50—213—80	2.3.1; 2.5.4.1;
ГОСТ 12.2.003—74	2.2.1		приложение 4
ГОСТ 12.2.063—81	2.2.1	РД 50—411—83	2.3.1; 2.5.4.1;
ГОСТ 12.4.012—83	2.5.4.8		приложение 4

Редактор *Р. Г. Говердовская*
Технический редактор *Л. Я. Митрофанова*
Корректор *Л. В. Малявская*

Сдано в наб. 15.06.90 Подп. в печ. 10.08.90 2,0 усл. п. л. 2,0 усл. кр.-отт. 1,85 уч.-изд. л.
Тир. 6000 Цена 40 к.

Ордена «Знак Почета» Издательство стандартов, 123557, Москва, ГСП,
Новопресненский пер., 3.
Калужская типография стандартов, ул. Московская, 256. Зак. 1044