

**РЕАКТИВЫ**  
**МЕТОД ТОНКОСЛОЙНОЙ ХРОМАТОГРАФИИ**

Издание официальное



Москва  
Стандартинформ  
2008

**РЕАКТИВЫ****Метод тонкослойной хроматографии**

Reagents. Method of thin-layer chromatography

**ГОСТ  
28366—89**МКС 71.040.30  
ОКСТУ 2609Дата введения **01.01.91**

Настоящий стандарт распространяется на химические реактивы и устанавливает метод проведения испытания, основанный на тонкослойной хроматографии.

Термины, применяемые в стандарте, и их пояснения приведены в приложении 2. Рекомендуемые области применения метода приведены в приложении 3.

**1. ОБЩИЕ УКАЗАНИЯ**

1.1. При проведении испытаний должны быть соблюдены требования ГОСТ 27025.

1.2. В нормативно-технической документации на испытуемый реактив должны быть указаны следующие данные:

1.2.1. Описание приготовления испытуемого раствора.

1.2.2. Предварительная обработка (при необходимости).

1.2.3. Используемые растворители (или смесь).

1.2.4. Применяемые реактивы и растворы.

1.2.5. Способ хроматографирования.

1.2.6. Тип хроматографической пластинки, материал и толщина слоя сорбента, тип сорбента, размер частиц, дополнительные данные о приготовлении сорбента, его активации, хранении (при необходимости).

1.2.7. Время насыщения хроматографической камеры парами подвижной фазы.

1.2.8. Объем испытуемого раствора, наносимый на пластинку.

1.2.9. Температура, при которой проводят хроматографирование (при необходимости).

1.2.10. Критерии окончания процесса хроматографирования.

1.2.11. Способ проявления хроматограмм и реагенты для проявления (при необходимости).

1.2.12. Способ оценки хроматограмм.

1.2.13. Вещества сравнения, используемые для оценки (при необходимости).

1.2.14. Аппаратура для количественной оценки разделенных компонентов (при необходимости).

**2. СУЩНОСТЬ МЕТОДА**

Метод заключается в разделении на тонком слое сорбента смеси веществ в потоке растворителя, основанном на различной скорости перемещения компонентов смеси.

**3. АППАРАТУРА И МАТЕРИАЛЫ**

3.1. Камера (сосуд) хроматографическая, закрытая герметичной крышкой.

3.2. Микропипетка вместимостью 0,002—0,010 см<sup>3</sup> или микрошприц вместимостью не более 0,01 см<sup>3</sup>.

3.3. Пластинки хроматографические из стекла, пластмассы, алюминия с тонким слоем подхо-

дящих материалов, пригодных для хроматографирования (например, силикагеля, кизельгура, окиси алюминия, целлюлозы).

3.4. Аппарат для подготовки пластинок.

3.5. Пульверизатор.

3.6. Лампа ультрафиолетовая (для обнаружения веществ с использованием флуоресценции при длинах волн от 254 до 366 нм).

3.7. Денситометр.

3.8. Устройство для сканирования пятен на сорбенте.

## 4. ПОДГОТОВКА К ИСПЫТАНИЮ

### 4.1. Приготовление пластинок для тонкослойной хроматографии

Предварительная очистка пластинок, размеры пластинок, толщина слоя сорбента, средний размер частиц сорбента или его тип, а также сушка, хранение пластинок и предварительное приготовление для испытания должны быть приведены в нормативно-технической документации на испытуемый реактив. Пластинки готовят одним из способов, указанных ниже.

4.1.1. Разравнивание сухого материала на соответствующей подложке пластинки (насыпной способ).

4.1.2. Приготовление нанесением суспензии сорбента в смеси со связующим веществом или флуоресцентным индикатором на пластинку в соответствии с нормативно-технической документацией на испытуемый реактив.

4.1.3. Применение готовых пластинок или готового набора пластинок, приготовленных в соответствии с инструкцией, приложенной к набору.

### 4.2. Нанесение пробы

В точки, отмеченные на линии старта, наносят с помощью калиброванной микропипетки или микрошприца  $0,001$ — $0,010$  см<sup>3</sup> испытуемых растворов, если в нормативно-технической документации на испытуемый реактив нет других указаний. При необходимости, в точки на линии старта наносят таким же образом растворы веществ, соответствующих предполагаемым компонентам смеси, для идентификации и количественной оценки этих примесей. При нанесении пробы не должна быть нарушена целостность слоя сорбента. Оптимальный диаметр пятен нанесенных проб должен быть 3—5 мм. Допускается наносить пробу не в виде точки, а чертой с применением микропипетки или капилляра. На тонкослойной пластинке отмечают высоту продвижения фронта подвижной фазы и записывают данные о каждой пробе, подвижной фазе и дату анализа. При необходимости нанесения больших объемов испытуемого раствора рекомендуется нанесение пятен хроматографическим шприцем, порциями по  $0,001$  см<sup>3</sup> и подсушивание пятна холодным воздухом.

После нанесения пробы растворителю дают свободно испариться.

## 5. ПРОВЕДЕНИЕ ИСПЫТАНИЯ

Хроматографическое разделение веществ проводят в хроматографической камере, в замкнутой системе, насыщенной парами подвижной фазы. Если в нормативно-технической документации на испытуемый реактив нет других указаний, хроматографирование проводят, как указано ниже.

Предварительно готовят подвижную фазу (элюирующую систему), раствор пробы, а также растворы веществ сравнения или растворы предполагаемых примесей и элюирующую систему вводят в камеру.

Тонкослойную пластинку с нанесенной пробой и, при необходимости, с веществами сравнения или предполагаемыми примесями после испарения растворителя при комнатной температуре помещают в камеру, насыщенную парами подвижной фазы, подвергают элюированию подвижной фазой. Элюируют до тех пор, пока фронт подвижной фазы не окажется на предварительно обозначенной высоте, примерно в 20—30 мм от верхнего края пластинки. Хроматографическую пластинку вынимают и сушат. После высушивания хроматограмму можно элюировать повторно или тем же самым растворителем (повторная хроматография) или другим растворителем (последовательная хроматография). Пластинку помещают в растворитель стартом вниз или повернув ее под углом  $90^\circ$  (метод двустороннего разделения пятна испытуемой пробы).

### 5.1. Восходящая хроматография

Хроматографическую пластинку помещают в хроматографическую камеру таким образом, чтобы ее нижний конец был погружен в слой подвижной фазы на дне сосуда, как показано на черт. 1 и черт. 2 приложения 1.

### 5.2. Горизонтальная хроматография

Испытание проводят, как показано на черт. 3 приложения 1.

### 5.3. Нисходящая хроматография

В камере для нисходящей хроматографии должен быть сосуд, в который помещают подвижную фазу. Подвешенную хроматографическую пластинку соединяют (вблизи линии старта) бумажным фитилем с подвижной фазой сосуда, как показано на черт. 4 приложения 1.

## 6. СУШКА ХРОМАТОГРАММ

По окончании разделения хроматограмму вынимают из камеры, отмечают фронт мягким карандашом и сушат в таком положении, как при элюировании, при комнатной температуре или в горячем воздухе (кроме пластинок, приготовленных насыпным способом, которые сушат в горизонтальном положении). Продолжительность сушки зависит от скорости испарения подвижной фазы и химической стабильности хроматографируемых веществ.

## 7. ПРОЯВЛЕНИЕ ХРОМАТОГРАММ

Проявление компонентов на хроматограмме проводят одним из способов, приведенных ниже.

### 7.1. Физические методы

Визуально при дневном свете отмечают на хроматограмме положение пятен цветных веществ.

При наличии флуоресцирующих веществ проявление проводят в УФ-свете.

### 7.2. Химические методы

Хроматограмму проявляют жидкими и газообразными проявителями, используя реакцию имеющихся на хроматограмме соединений с подходящим реагентом-проявителем с образованием окрашенного или флуоресцирующего вещества. Жидкие проявители наносят пульверизатором или используют реагенты в аэрозольной упаковке; газообразные проявители применяют, поместив хроматограмму в пары проявителя.

7.2.1. Хроматограмму кладут горизонтально на лист фильтровальной бумаги или оставляют в вертикальном положении и опрыскивают мелкими каплями (туманом) проявителя всю площадь хроматограммы.

7.2.2. При проявлении газообразным проявителем хроматограмму подвешивают в камере, в которую помещен летучий реагент (например, кристаллы йода), или на дне которой проявитель получают химическим путем (например, оксиды азота получают путем добавления твердого нитрита натрия к раствору соляной кислоты).

### 7.3. Биологические методы

Хроматограмму проявляют, используя биологическую активность хроматографируемых веществ.

## 8. ОБРАБОТКА РЕЗУЛЬТАТОВ ИСПЫТАНИЙ

8.1. Качественная оценка хроматограммы заключается в определении положения пятна или полосы, которое характеризуется значением  $R_f$ :

$$R_f = \frac{a}{b},$$

где  $a$  — расстояние от центра пятна до стартовой линии, мм;

$b$  — расстояние от фронта растворителя до стартовой линии, мм  
или значением  $R_x$ :

$$R_x = \frac{a}{c},$$

где  $c$  — расстояние от центра пятна вещества сравнения до стартовой линии, мм.

8.2. Определение количества искомого компонента в пробе проводят путем сравнения размеров и интенсивности окраски его пятна с пятнами вещества сравнения, нанесенными на хроматографическую пластинку в интервале значений концентрации, указанных в нормативно-технической документации на испытуемый реактив, и обработанными в условиях испытания. Оценку проводят визуально или с помощью аппаратуры (например, денситометра, устройства для сканирования пятен

компонентов на пластинке) или путем элюирования пятен и последующего фотометрического определения оптической плотности растворов.

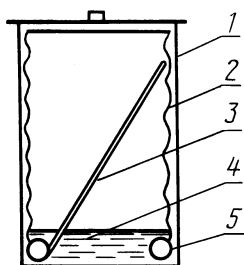
8.3. Хроматограммы хранят в условиях, препятствующих появлению взаимных оттисков хроматограмм (например, с прокладками из фильтровальной бумаги).

Если характер пятен позволяет, то на хроматограммы наносят слой быстросохнущего лака. В случае необходимости проводят зарисовку контуров хроматограммы или фотографирование.

ПРИЛОЖЕНИЕ 1  
Справочное

ПРИМЕРЫ ОБОРУДОВАНИЯ ДЛЯ ТОНКОСЛОЙНОЙ ХРОМАТОГРАФИИ

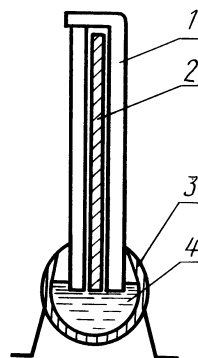
Камера для восходящей хроматографии



1 — хроматографическая камера; 2 — фильтровальная бумага; 3 — хроматограмма; 4 — растворитель; 5 — стеклянная палочка

Черт. 1

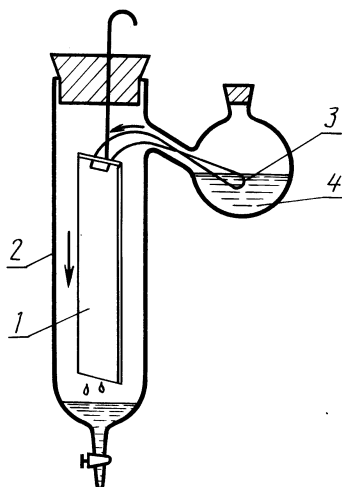
Камера для восходящей хроматографии



1 — пластинки хроматографической камеры; 2 — хроматограмма; 3 — лодочка хроматографической камеры; 4 — растворитель

Черт. 2

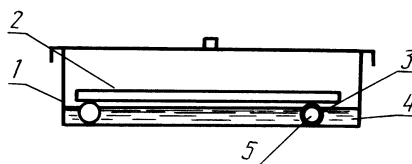
Камера для нисходящей хроматографии  
(проточная хроматография)



1 — хроматограмма; 2 — хроматографическая камера; 3 — бумажный фитиль; 4 — растворитель

Черт. 3

Камера для горизонтальной хроматографии



1 — хроматографическая камера; 2 — хроматограмма (сорбентом вниз); 3 — фильтровальная бумага; 4 — растворитель; 5 — стеклянная палочка

Черт. 4

## ТЕРМИНЫ И ОПРЕДЕЛЕНИЯ

Термин	Пояснение
Тонкослойная хроматография	Физико-химический метод разделения, при котором на хроматографической пластинке разделяется смесь веществ между неподвижной и подвижной фазой
Сорбент	Тонкий слой подходящих материалов, разработанных для определенной методики, находящийся на несущей пластинке (из стекла, алюминия, пластмассы и т. п.)
Неподвижная фаза (закрепленная, стационарная)	Слой сорбента или фаза, закрепленная на носителе
Подвижная фаза (мобильная, элюирующая система)	Фаза, обеспечивающая перемещение разделяемых веществ по тонкому слою
Старт (точка старта)	Место, на которое наносится раствор испытуемой пробы
Элюирование (проявление)	Перемещение подвижной фазы по сорбенту с нанесенной пробой
Фронт	Место, которого достигла в данный момент подвижная фаза относительно старта
Обнаружение (детектирование)	Выявление наличия хроматографируемых веществ химическим, физическим, биологическим или другим способом
Хроматограмма	Результат хроматографического разделения
$R_f$	Величина, определяемая отношением расстояния от центра (концентрационного максимума) пятна или полосы до старта к расстоянию от фронта подвижной фазы до старта
$R_x$	Величина, определяемая отношением расстояния от центра (концентрационного максимума) пятна или полосы испытуемого вещества до старта к расстоянию от центра пятна или полосы вещества сравнения до старта

**ПРИМЕНЕНИЕ ТОНКОСЛОЙНОЙ ХРОМАТОГРАФИИ**

1. Доказательство присутствия ожидаемого вещества или его примеси, оценка хроматографической однородности в сопоставлении с известным веществом сравнения.

2. Идентификация вещества, подтверждение идентичности испытуемого вещества с известным веществом.

При данных условиях для каждого соединения характерно определенное местонахождение на хроматограмме ( $R_f$ ) и определенное поведение при проявлении (окраска, флуоресценция). Идентификацию проводят непосредственным сравнением пятен известного и испытуемого вещества на одной хроматограмме или элюированием вещества из хроматограммы и последующей идентификацией, например измерением соответствующего спектра.

3. Определение одного или более веществ в смеси, проводимое одним из следующих методов:

- а) субъективной оценкой хроматограммы (например, с помощью калибровочной хроматограммы);
- б) объективной оценкой хроматограммы;
- в) последующим определением некоторых компонентов физико-химическим методом (например, по элюировании вещества с хроматограммы его определяют спектрофотометрически).

4. Установление структуры органических соединений. Сочетанием реакций разложения с хроматографической идентификацией продуктов этих реакций можно установить структуру молекулы.

## ИНФОРМАЦИОННЫЕ ДАННЫЕ

- 1. ВНЕСЕН** Министерством химической промышленности СССР
- 2.** Постановлением Государственного комитета СССР по управлению качеством продукции и стандартам от 13.12.89 № 3709 стандарт Совета Экономической Взаимопомощи СТ СЭВ 6398—88 введен в действие непосредственно в качестве государственного стандарта СССР с 01.01.91
- 3. ВВЕДЕН ВПЕРВЫЕ**
- 4. ССЫЛОЧНЫЕ НОРМАТИВНО-ТЕХНИЧЕСКИЕ ДОКУМЕНТЫ**

Обозначение НТД, на который дана ссылка	Номер пункта
ГОСТ 27025—86	1.1

- 5. ПЕРЕИЗДАНИЕ.** Май 2008 г.