

ГОСТ 28210—89
(МЭК 68-2-17—78)

МЕЖГОСУДАРСТВЕННЫЙ СТАНДАРТ

**ОСНОВНЫЕ МЕТОДЫ ИСПЫТАНИЙ
НА ВОЗДЕЙСТВИЕ ВНЕШНИХ ФАКТОРОВ**

Часть 2

ИСПЫТАНИЯ

ИСПЫТАНИЕ Q: ГЕРМЕТИЧНОСТЬ

Издание официальное

БЗ 12—2004



Москва
Стандартинформ
2006

ПРЕДИСЛОВИЕ

1. Официальные решения или соглашения МЭК по техническим вопросам, подготовленные техническими комитетами, в которых представлены все заинтересованные национальные комитеты, выражают с возможной точностью международную согласованную точку зрения по рассматриваемым вопросам.

2. Эти решения представляют собой рекомендации для международного пользования и в этом виде принимаются национальными комитетами.

3. В целях содействия международной унификации МЭК выражает пожелание, чтобы национальные комитеты приняли за основу настоящий стандарт МЭК в качестве своих национальных стандартов, насколько это позволяют условия каждой страны.

Любое расхождение со стандартами МЭК должно быть четко указано в соответствующих национальных стандартах.

В В Е Д Е Н И Е

Стандарт МЭК 68-2-17—78 и поправка № 1 (1985 г.) подготовлены Подкомитетом 50С «Разные испытания» Технического комитета 50 МЭК «Испытания на воздействие внешних факторов».

Настоящее издание заменяет второе издание (1968 г.) «Испытания Q: Герметичность», из которого исключены испытания Qb и Ql. Испытания Qa и Qf с технической точки зрения остались без изменения. Испытание Qg «Дождевание» не относится к сфере деятельности Подкомитета 50С. В соответствии с решением Технического комитета 50, принятым на совещании в Баден-Бадене в 1974 г., касающимся структуры ТК и его подкомитетов, испытание на дождевание должно быть включено в сферу деятельности Подкомитета 50В как испытание R. На совещании в Стокгольме в 1975 г. Подкомитет 50В решил, что испытание Qg должно быть аннулировано. Испытание Ql «Газовый метод», включенное во второе издание (1968) «Испытания Q», исключено, потому что оно практически не использовалось.

Первые проекты испытаний Qc, Qd, Qf, Qk, Ql и глава по терминологии обсуждались на совещании в Гааге в сентябре 1975 г.

В результате решений этого совещания в марте 1976 г. на рассмотрение национальным комитетам по Правилу шести месяцев было предоставлено несколько вторых проектов, документы 50С (Центральное Бюро) 2, 3, 4, 5 и 6.

За принятие стандарта голосовали следующие страны:

Страна	Qc	Qd	Qf	Qk	Ql
Австрия	+	+	+	+	+
Арабская Республика Египет	+	+	+	+	+
Бельгия	+	+	+	+	+
Великобритания	+	+	+	+	+
Венгрия	+	+	+	+	+
Дания	+	+	+	+	+
Испания	+	+	+	+	+
Италия	+	+	+	+	+
Нидерланды	+	+	+	+	+
Норвегия	+	+	+	+	+
Польша	+	+	+	+	+
Португалия	+	+	+	+	+
Румыния	+	+	+	+	+
Соединенные Штаты Америки	+	+	+	+	+
Советский Союз	+	+	+	+	+
Турция	+	+	+	+	+
Федеративная Республика Германия	+	+	+	+	+
Финляндия	+	+	+	+	+
Франция	+	+	+	+	+
Чехословакия	+	+	+	+	+
Швейцария	+	+	+	+	+
Швеция	+	+	+	+	+

Текст поправки № 1 основан на следующих документах:

Документ по Правилу шести месяцев	Отчет о голосовании
50С (Центральное бюро) 32	50С (Центральное бюро) 36

Более подробную информацию можно найти в Отчете о голосовании, указанном выше.

Стандарт МЭК, упомянутый в настоящем стандарте:

МЭК 529—76 «Классификация степеней защиты оболочками».

Основные методы испытаний на воздействие внешних факторов**Часть 2****Испытания****ИСПЫТАНИЕ Q: ГЕРМЕТИЧНОСТЬ**

Basic environmental testing
procedures. Part 2. Tests. Test Q. Sealing

**ГОСТ
28210—89**

**(МЭК
68-2-17—78)**

МКС 19.040

31.120

ОКСТУ 6000, 6100, 6200, 6300

Дата введения 01.03.90**Часть 1****ОБЗОР ИСПЫТАНИЙ НА ГЕРМЕТИЧНОСТЬ****ОБЩИЕ ПОЛОЖЕНИЯ**

Данный обзор преследует цель показать взаимосвязь между различными испытаниями на герметичность, установленными настоящим стандартом. Другими испытаниями подобного типа являются испытания на дождевание и проникновение воды, которые должны быть включены в группу Р. В то же время используется возможность дать справку об аналогичных испытаниях МЭК 529—76 (ГОСТ)*.

ИСПЫТАНИЯ В МЭК 68-2-17 (ГОСТ 28210)

Испытание на герметичность включает ряд испытаний, которые используют методы, пригодные для различного применения.

На рис. 1 представлена схема всех испытаний на герметичность.

* В настоящее время действует ГОСТ 14254—96 (МЭК 529—89) здесь и далее.

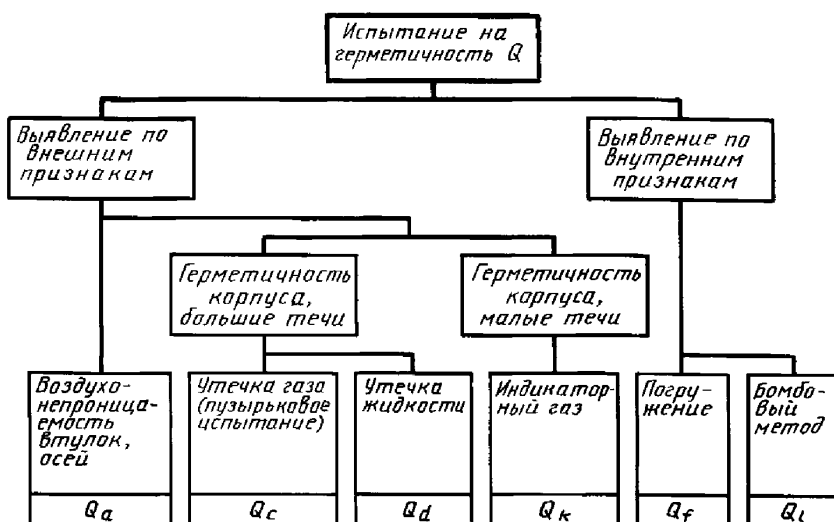


Рис.1

Испытание Q можно подразделить на две подгруппы, различающиеся методами выявления утечки:

- по внутренним признакам, вызванным изменением электрических параметров в результате попадания испытательного вещества (жидкости или газа) на образцы через трещины;
- по внешним признакам, когда наблюдается утечка испытательного вещества.

Испытания по внутренним признакам Qf и Ql очень сходны. Они эффективны для некоторых элементов, например фольгированных конденсаторов с пластмассовым диэлектриком, однако они не рекомендуются для большинства полупроводниковых изделий, потому что изменения электрических параметров могут проявляться только спустя продолжительное время (например, после окончания испытания) вследствие пассивирования поверхности полупроводника.

Испытания для выявления по внешним признакам в зависимости от их применения подразделяют на следующие:

Qa — пузырьковое испытание, используемое для определения воздухонепроницаемости втулок, осей и прокладок;

Qc, Qd и Qk — испытания, используемые для определения утечки в корпусах (металлических ящиках, коробках, оболочках и т. д.);

Qc — пузырьковое испытание, в свою очередь, включает три метода с различной чувствительностью: утечка не менее чем $1 \text{ Па} \cdot \text{см}^3/\text{с}$ ($10^{-5} \text{ бар} \cdot \text{см}^3/\text{с}$). Испытание Qk наиболее чувствительное; оно осуществляется с помощью гелия и масс-спектрометра. Его чувствительность находится в диапазоне от $1 \text{ Па} \cdot \text{см}^3/\text{с}$ ($10^{-5} \text{ бар} \cdot \text{см}^3/\text{с}$) до приблизительно $10^{-6} \text{ Па} \cdot \text{см}^3/\text{с}$ ($10^{-11} \text{ бар} \cdot \text{см}^3/\text{с}$). Испытание Qd — испытание на утечку пропитывающей жидкости, которое может быть применено к изделиям, наполненным во время изготовления жидкостью или продуктом, становящимся жидким при температуре испытания.

ИСПЫТАНИЯ В МЭК 529—76

В МЭК 529—76 степени защиты изделий определяют испытаниями и обозначают цифрами в соответствии с табл. 1.

Таблица 1

Степени защиты, указанные первой цифрой

Первая цифра	Степень защиты изделий	
	Краткое описание	Определение
0	Не защищено	Нет специальной защиты
1	Защищено от твердых тел размером более 50 мм	Часть тела, такая как кисть руки (но нет защиты от преднамеренного проникновения). Твердые тела диаметром более 50 мм.
2	Защищено от твердых тел размером более 12 мм	Пальцы или аналогичные части тела длиной не более 80 мм. Твердые тела диаметром более 12 мм
3	Защищено от твердых тел размером более 2,5 мм	Инструменты, провода и т. д. диаметром или толщиной более 2,5 мм. Твердые тела диаметром более 2,5 мм
4	Защищено от твердых тел размером более 1,0 мм	Провода или ленты толщиной более 1,0 мм. Твердые тела диаметром более 1,0 мм
5	Защищено от пыли	Проникновение пыли предотвращено не полностью, но пыль не проникает в количествах, достаточных для нарушения работы аппаратуры
6	Полностью защищено от пыли	Нет проникновения пыли

Таблица 2

Степени защиты, указанные второй цифрой

Вторая цифра	Степень защиты изделий	
	Краткое описание	Определение
0	Не защищено	Нет специальной защиты
1	Защищено от капель воды	Капли воды (падающие вертикально) не должны оказывать вредного воздействия
2	Защищено от капель, падающих под углом до 15°	Капли воды, падающие вертикально, не должны оказывать вредного воздействия, когда оболочка отклонена на любой угол до 15° от обычного положения
3	Защищено от дождя	Капли воды, падающие как дождь под углом до 60° от вертикали, не должны оказывать вредного воздействия
4	Защищено от брызг	Брызги воды, падающие по всем направлениям на оболочку, не должны оказывать вредного воздействия
5	Защищено от струй воды	Вода, выбрасываемая из сопла на кожух по всем направлениям, не должна оказывать вредного воздействия
6	Защищено от морской волны	Морские волны или мощные струи воды не должны проникать в оболочку в опасных количествах
7	Защищено от воздействий, возникающих при погружении	Проникновение воды в опасных количествах не должно быть возможно, когда оболочка погружена в воду при указанных давлении и длительности
8	Защищено от воздействий, возникающих при длительном погружении	Оборудование пригодно для длительного погружения в воду при условиях, указанных изготовителем. Примечание. Это означает, что оборудование герметично. Однако это может указывать на то, что для некоторых типов оборудования проникновение воды может не оказывать вредного воздействия

Испытания на воздействие внешних факторов

Часть 2. ИСПЫТАНИЯ. ИСПЫТАНИЕ Q: ГЕРМЕТИЧНОСТЬ

1. ОПРЕДЕЛЕНИЯ

В настоящем стандарте применяют следующие определения.

1.1. **Скорость утечки** — количество сухого газа при данной температуре, протекающее через течь в единицу времени при известной разности давлений до и после течи.

Примечание. Основная единица для выражения скорости утечки в Международной системе единиц (СИ) — «Паскаль-метр в кубе в секунду» ($\text{Па} \cdot \text{м}^3/\text{с}$). В настоящем стандарте используют производные единицы « $\text{Па} \cdot \text{м}^3/\text{с}$ » и «бар · $\text{см}^3/\text{с}$ », так как они больше соответствуют порядкам величин, принятым в производственной практике.

Следует помнить, что $1 \text{ Па} \cdot \text{м}^3/\text{с} = 10^6 \text{ Па} \cdot \text{см}^3/\text{с} = 10 \text{ бар} \cdot \text{см}^3/\text{с}$.

1.2. **Стандартная скорость утечки** — скорость утечки в стандартных условиях температуры и разности давлений.

Для этого испытания стандартными условиями являются температура 25°C и разность давлений 10^5 Па (1 бар).

1.3. **Измеренная скорость утечки (R)** — скорость утечки для данного изделия, измеренная в заданных условиях с применением установленного испытательного газа.

Примечания: 1. Измеренные скорости утечки часто определяют при помощи гелия, используемого в качестве испытательного газа при разности давлений 10^5 Па (1 бар) и температуре 25°C .

2. Для сравнения скоростей утечек, определенных разными методами испытаний, их следует переводить в эквивалентные стандартные скорости утечки.

1.4. **Эквивалентная стандартная скорость утечки (L)** — стандартная скорость утечки данного изделия с применением воздуха в качестве испытательного газа.

1.5. **Постоянная времени (утечки)(Θ)** — время, необходимое для выравнивания разности парциальных давлений до и после течи при условии сохранения начальной скорости изменения этой разности давлений. Для данного испытания постоянная времени равна отношению внутреннего объема образца к эквивалентной стандартной скорости утечки.

1.6. **Большая утечка** — утечка, эквивалентная стандартная скорость которой превышает $1 \text{ Па} \cdot \text{см}^3/\text{с}$ ($10^{-6} \text{ бар} \cdot \text{см}^3/\text{с}$).

1.7. **Малая утечка** — утечка, эквивалентная стандартная скорость которой менее $1 \text{ Па} \cdot \text{см}^3/\text{с}$ ($10^{-6} \text{ бар} \cdot \text{см}^3/\text{с}$).

1.8. **Кажущаяся утечка** — подобие утечки, имеющее место вследствие медленного выделения абсорбированного, адсорбированного или окклюдируемого газа.

2. ИСПЫТАНИЕ Qa: ГЕРМЕТИЧНОСТЬ ВТУЛОК, ОСЕЙ И ПРОКЛАДOK

2.1. Цель

Определяют герметичность втулок, осей и аналогичных деталей.

Примечание. Применительно к этому испытанию должны быть рассмотрены два типа уплотнений: А — от 100 до 110 кПа (от 10 до 11 Н/см²) в направлении, указанном в соответствующей НТД; В — от 100 до 110 кПа (от 10 до 11 Н/см²) в каждом направлении.

2.2. Область применения

Это испытание может быть применено для обнаружения больших утечек.

2.3. Общее описание испытания

Образец монтируют в крышке испытательной камеры, в которой создан наддув и которую погружают в жидкость. Если образец имеет течь, то выходящий воздух собирают. Количество воздуха, собранного в единицу времени, представляет собой измеренную утечку.

Соответствующая испытательная аппаратура описана в приложении А.

2.4. Первоначальные измерения

Не требуются.

2.5. Выдержка

2.5.1. Если иное не указано, каждое уплотнение или группа уплотнений, образующая блок, должны подвергаться разности давлений воздуха, как указано ниже:

А — от 100 до 110 кПа (от 10 до 11 Н/см²) в направлении, указанном в соответствии с НТД;
 В — от 100 до 110 кПа (от 10 до 11 Н/см²) в каждом направлении.

Если требуется более высокое давление, то оно должно быть от 340 до 360 кПа (от 34 до 36 Н/см²).

Примечание. Испытательная аппаратура, описанная в приложении А, может быть не приемлема для этого высокого давления.

2.5.2. Уплотнения типа В должны быть испытаны как в статическом состоянии, так и в условиях приведения в действие механических элементов согласно требованиям соответствующей НТД.

2.6. Заключительные измерения

Должна быть измерена скорость утечки. Предельно допустимое значение указывают в соответствующей НТД.

2.7. Сведения, которые следует указывать в соответствующей НТД

Если указанное испытание включено в соответствующую НТД, то должны быть приведены следующие данные:

	Номер пункта
а) требования к давлению	2.5.1
б) направление приложения разности давлений	2.5.1
в) механические действия во время выдержки	2.5.2
г) требования к скорости утечки	2.6

3. ИСПЫТАНИЕ Qc: ГЕРМЕТИЧНОСТЬ КОРПУСА, УТЕЧКА ГАЗА

3.1. Цель

Определяют качество герметизации изделий, содержащих полости, заполненные газом (например изделия, не полностью заполненные пропитывающим веществом).

3.2. Область применения

В зависимости от выбранного метода, это испытание может быть применено для обнаружения утечки, скорость которой превышает 100, 10 или 1 Па · см³/с (10⁻³, 10⁻⁴ или 10⁻⁵ бар · см³/с).

Методы 1 и 3 применимы только для образцов, которые выдерживают значительное давление и повышение давления, необходимые для пропитки (см. п. 3.3.3), без остаточной деформации или неисправных повреждений физического характера (см. приложение В, пп. В1, В2 и В3).

Метод 2 применим ко всем изделиям, которые подвергают воздействию существующего термически вызванного перепада давлений, возникающего при максимальной температуре окружающей среды при эксплуатации изделия.

3.3. Общее описание испытания

Обнаружение больших утечек достигается путем погружения испытуемого образца в соответствующую жидкость при контролируемых условиях и наблюдения за выделением пузырьков газа с поверхности образца (см. приложение В, п. В5).

Избыточное давление внутри испытуемого образца получают одним из следующих методов.

3.3.1. Метод 1 — испытание в вакууме путем увеличения разности давлений по обе стороны уплотнений испытуемого образца.

3.3.2. Метод 2 — испытание путем погружения в испытательную жидкость, находящуюся при повышенной температуре (см. приложение В, п. В10).

3.3.3. Метод 3 — испытание путем погружения в испытательную жидкость после пропитки другой жидкостью, имеющей точку кипения ниже температуры испытания.

3.4. Метод 1

3.4.1. Испытательная камера с установленной внутри ванной должна обеспечивать возможность создания в ней вакуума. Ванна должна содержать достаточное количество жидкости, чтобы образцы могли быть полностью погружены в нее, чтобы самая верхняя поверхность корпуса образца или исследуемое уплотнение находилось под поверхностью жидкости на глубине не менее 10 мм. Температура испытательной жидкости (см. приложение В, п. В8) должна поддерживаться в пределах 15—35 °С. Необходимо создать возможность для удаления жидкости из ванны или извлечения образца из жидкости без нарушения вакуума.

3.4.2. Образцы должны быть погружены в испытательную жидкость уплотнениями вверх. Затем давление внутри испытательной камеры понижают за 1 мин до 1 кПа (10 бар) или до другого значения, указанного в соответствующей НТД. Если не наблюдается дефектов (п. 3.4.4), такое дав-

С. 6 ГОСТ 28210—89

ление поддерживают в течение еще 1 мин или другого времени, указанного в соответствующей НТД (см. приложение В, п. В9).

3.4.3. Образцы, имеющие уплотнения на нескольких поверхностях герметизации, должны испытываться в соответствии с п. 3.4.2, при этом каждая из поверхностей должна по очереди находиться наверху (см. приложение В, п. В4).

3.4.4. Критерием наличия дефектов при этом испытании служит выделение в любой момент испытания потока пузырьков газа или выделение более двух больших пузырьков, или одного увеличивающегося в размерах пузырька, удерживающегося на поверхности образца (см. приложение В, пп. В6 и В7).

3.5. Метод 2

3.5.1. Ванна для этого испытания должна содержать достаточное количество жидкости, чтобы образцы могли быть полностью погружены и самая верхняя часть корпуса образца или исследуемое уплотнение находилось на глубине не менее 10 мм.

3.5.2. Жидкость должна иметь температуру, на $1\text{ }^{\circ}\text{C}$ — $5\text{ }^{\circ}\text{C}$ превышающую максимальную температуру окружающей среды при эксплуатации изделия, или температуру, указанную в соответствующей НТД.

3.5.3. Образцы, температура которых должна быть в пределах от 15 до $35\text{ }^{\circ}\text{C}$, погружают в испытательную жидкость уплотнениями вверх (см. приложение В, п. В11) по меньшей мере на 10 мин или на время, указанное в соответствующей НТД (см. приложение В, п. В3).

3.5.4. Образцы, имеющие уплотнения на нескольких плоскостях, должны испытываться в соответствии с п. 3.5.3, при этом каждая из поверхностей должна поочередно находиться наверху (см. приложение В, п. В4).

3.5.5. Критерием наличия дефектов при этом испытании служит выделение в любой момент испытания потока пузырьков газа или выделение более двух больших пузырьков, или одного увеличивающегося на поверхности образца (см. приложение В, пп. В6, и В7).

3.6. Метод 3

Этот метод включает два этапа.

3.6.1. Этап 1 должен проводиться при температуре окружающей среды. Образцы помещают в камеру и давление понижают приблизительно до 100 Па (1 мбар) на 1 ч. После этого без нарушения вакуума в камеру вводят пропитывающую жидкость (см. приложение В, пп. В12 и В13) до тех пор, пока образцы не покроются ею.

Затем образцы опрессовывают в следующих условиях:

Объем внутренней полости, см ³	Минимальное давление (абсолютное)		Минимальная продолжительность, ч
	кПа	бар	
$\leq 0,1$	500	6	1
$> 0,1$	300	3	2

По истечении времени пропитки давление снижают и образцы оставляют в жидкости. Образцы извлекают из жидкости и высушивают на воздухе при температуре лаборатории в течение (3 ± 1) мин, если иное не указано в соответствующей НТД, перед вторым этапом (см. приложение В, пп. В14 и В15).

3.6.2. Этап 2. Применяют испытание методом 2 при температуре $(125 \pm 5)\text{ }^{\circ}\text{C}$, если не указана иная. Наблюдения за образцом ведут с момента погружения в течение 30 с после погружения, если иное не указано в соответствующей НТД.

3.7. Сведения, которые следует указывать в соответствующей НТД

Если указанное испытание включено в соответствующую НТД, то должны быть приведены следующие данные:

	Номер пункта
а) метод.	3.3, 3.4, 3.5, 3.6
б) рекомендуемая(ые) жидкость(и).	В8, В11, 3.6.1
в) метод 1: давление и время, если они отличаются от указанных в п. 3.4.2	3.4.2

- г) метод 2: температура жидкости, если она отличается от указанной в п. 3.5.2 3.5.2
- д) метод 2: продолжительность погружения, если она отличается от указанной в п. 3.5.3 3.5.3
- е) время сушки, если оно не равно 3 мин 3.6.1
- д) метод 3: температура 2-го этапа, если она отличается от 125 °С . 3.6.2

4. ИСПЫТАНИЕ Qd: ГЕРМЕТИЧНОСТЬ КОРПУСА, УТЕЧКА ЖИДКОСТИ

4.1. Цель

Определяют качество герметизации изделий, наполненных жидкостью.

Примечание. Это испытание можно также применять для образцов, в которых наполнитель находится в твердом состоянии при температуре лаборатории, но переходит в жидкое состояние при температуре испытания.

4.2. Область применения

Это испытание применимо для обнаружения утечек, соответствующих утечке воздуха со скоростью, превышающей приблизительно $1 \text{ Па} \cdot \text{см}^3/\text{с}$ ($10^{-5} \text{ бар} \cdot \text{см}^3/\text{с}$). Чувствительность метода зависит от кинематической вязкости жидкости при температуре испытания и способа обнаружения утечки.

4.4. Степени жесткости

Степень жесткости определяется временем, в течение которого образцы выдерживают при температуре испытания. В соответствующей НТД устанавливают степень жесткости, выбранную из следующего ряда:

10 мин, 1 ч, 4 ч, 24 ч, 48 ч.

4.5. Предварительная выдержка

Образцы должны быть очищены (обезжирены) так, чтобы возможная утечка жидкости могла легко обнаружиться на фоне других материалов.

4.6. Первоначальные измерения

Не требуются.

4.7. Выдержка

4.7.1. Образцы должны быть помещены в термокамеру с циркулирующим воздухом, который нагревают до тех пор, пока температура поверхности изделия не превысит на $1 \text{ °C} - 5 \text{ °C}$ максимальную температуру окружающей среды при эксплуатации изделий. Образцы должны находиться в положении, обеспечивающем наилучшие условия обнаружения утечки.

4.7.2. Образцы выдерживают при этой температуре в течение времени, соответствующего установленной степени жесткости, и затем извлекают из термокамеры.

4.7.3. Образцы, имеющие уплотнения на нескольких плоскостях, должны испытываться в соответствии с пп. 4.7.1 и 4.7.2, причем каждая из плоскостей поочередно должна находиться в нижнем положении.

4.8. Заключительные измерения

Образцы подвергают внешнему осмотру с целью обнаружения утечки жидкости. Если иное не указано в соответствующей НТД, то утечки не должно быть.

В соответствующей НТД должен быть указан способ обнаружения утечки (см. приложение С, п. С2).

4.9. Сведения, которые следует указать в соответствующей НТД

Если указанное испытание включено в соответствующую НТД, то должны быть приведены следующие данные:

	Номер пункта
а) температура испытания	4.7.1
б) длительность выдержки	4.7.2
в) способ обнаружения утечки	4.8

5. ИСПЫТАНИЕ Qf: ПОГРУЖЕНИЕ

5.1. Цель

Определяют водонепроницаемость элементов, аппаратуры или других изделий, когда они погружены при указанных давлении и времени.

5.2. Общее описание испытания

Образцы подвергают указанному давлению путем погружения в резервуар с водой на указанную глубину или в камеру, в которой находится вода под высоким давлением. После выдержки образцы подвергают внешнему осмотру для обнаружения проникновения воды и проверки возможных изменений характеристик.

5.3. Первоначальные измерения

Образцы подвергают внешнему осмотру и проверяют их электрические и механические характеристики согласно требованиям соответствующей НТД. Все элементы уплотнений должны быть проверены на правильность монтажа.

5.4. Предварительная выдержка

Предварительная выдержка образцов и уплотнений должна осуществляться, если это указано в соответствующей НТД.

5.5. Выдержка

5.5.1. Образцы должны находиться в положении, указанном в соответствующей НТД, и полностью погружены в резервуар с водой или камеру, в которой находится вода под давлением.

Если в соответствующей НТД не указано другое, то следует использовать воду с пониженным коэффициентом поверхностного натяжения.

Примечание. Этого можно достигнуть путем добавления в воду имеющихся в наличии промышленных смачивающих средств.

5.5.2. Образцы должны находиться при одном из значений высоты уровня воды над ними или при разности давлений, приведенных в табл. 3, согласно требованиям соответствующей НТД.

Таблица 3

Высота уровня воды, м	Разность давлений при 25 °С, кПа
0,15	1,47
0,40	3,91
1	9,78
1,50	14,7
4	39,1
6	58,7
10	97,8
15	147,0

Если используют резервуар, указанный уровень воды должен быть измерен от наиболее высокой точки погруженного образца.

Если используют камеру, давление воды должно регулироваться до значения разности давлений, указанного в табл. 3.

5.5.3. В соответствующей НТД должна быть указана продолжительность погружения. Предпочтительными значениями являются 30 мин, 2 ч, 24 ч.

5.5.4. Значения температур данного образца и воды должны быть от 15 °С до 35 °С. Во время выдержки разность температур воды и образца должна быть как можно меньше, но не более 5 °С.

5.5.5. Если иное не указано в соответствующей НТД, во время погружения испытываемые образцы не должны находиться в рабочем состоянии и их подвижные части должны быть неподвижны.

5.6. Восстановление

Испытуемые поверхности образцов должны быть тщательно высушены путем протирки тканью или потоком воздуха при температуре лаборатории от вентилятора, если иное не указано в соответствующей НТД.

5.7. Заключительные измерения

Следует проверить изделия с целью обнаружения проникновения воды, визуально осмотреть его, проверить электрические и механические характеристики согласно требованиям соответствующей НТД.

5.8. Сведения, которые следует указывать в соответствующей НТД

Если указанное испытание включено в соответствующую НТД, то должны быть приведены следующие данные:

	Номер пункта
а) проверка электрических и механических характеристик до выдержки	5.3
б) предварительная выдержка	5.4
в) положение образца во время выдержки	5.5.1
г) возможность использования смачивающего средства или нет	5.5.1
д) высота уровня воды или разность давлений	5.5.2
е) длительность выдержки	5.5.3
ж) проверка электрических и механических характеристик после восстановления	5.7

6. ИСПЫТАНИЕ Qk: ИСПЫТАНИЕ С ПРИМЕНЕНИЕМ ИНДИКАТОРНОГО ГАЗА И МАСС-СПЕКТРОМЕТРА

6.1. Цель

Проверяют герметичность образцов путем определения скорости утечки при помощи индикаторного газа (гелия) и масс-спектрометра.

6.2. Область применения

Данное испытание применимо для обнаружения утечек со скоростью менее $1 \text{ Па} \cdot \text{см}^3/\text{с}$ ($10^{-5} \text{ бар} \cdot \text{см}^3/\text{с}$), но при скорости утечки приблизительно ниже $10^{-3} \text{ Па} \cdot \text{см}^3/\text{с}$ ($10^{-8} \text{ бар} \cdot \text{см}^3/\text{с}$) необходимо проявлять осторожность при обработке результатов.

Метод 1 применим, когда изделия не имеют поверхностей, способных исказить результаты испытания вследствие слишком сильного удержания адсорбированного гелия (например: оплеток, стыков, органических материалов, красок и т. д.), если только перед обнаружением утечки они не подвергались соответствующей нейтрализации.

Метод 2 предназначен для изделий, которые при изготовлении заполняют смесью с большим содержанием гелия.

Метод 3 предназначен для изделий, которые монтируют на перегородках и панелях.

Примечание. Данный метод нужно применять с учетом того, что возможно выделение в лабораторию количества гелия, достаточного для заполнения спектрометра, в результате чего испытание прекращают до тех пор, пока не проветрят лабораторию. Метод нельзя применять, когда установлен допустимый предел скорости утечки (см. приложение Е, п. Е15).

6.3. Описание испытания

6.3.1. Испытание методом 1 состоит в заполнении образца, предварительно очищенного и подвергнутого сушке, гелиевой смесью путем выдержки его в камере с этой смесью под давлением. Гелий проникает во внутренние объемы образца. Через указанное время образцы помещают в камеру, из которой затем выкачивают воздух, и присоединяют его к масс-спектрометру. Гелий, исходящий из образца, поступает в масс-спектрометр и его количество измеряют. Измеренная скорость утечки гелия затем может быть преобразована в эквивалентную стандартную скорость утечки для того, чтобы иметь возможность сравнить образцы с аналогичными объемами, испытываемыми в различных условиях. Сравнение изделий, имеющих различные объемы, может быть более показательным, если сравнивают отношение $\Theta = \frac{P_0 V}{L}$ (см. Приложение D, п. D1), которое является постоянным времени рассматриваемых образцов.

6.3.2. Испытание методом 2 подобно испытанию методом 1, за исключением этапа заполнения. Это испытание проводят в процессе производства, и обычно оно должно быть закончено через 30 мин после герметизации оболочки. Оно не должно рассматриваться в качестве общего испытания на герметичность, которое требуется после других испытаний на воздействие внешних факторов.

6.3.3. Давление опрессовки и давление в период обнаружения утечки должны выбираться с учетом максимального давления, которое образцы могут выдержать без нарушения герметичности.

6.3.4. Если во время испытания не обнаружено никакой утечки, то к этому образцу должно быть применено испытание Qc или аналогичное другое испытание.

6.3.5. Испытание методом 3 заключается в том, что одну сторону образца выдерживают в вакууме, располагая на входе в вакуумную камеру, соединенную с масс-спектрометром. Видимую сторону образца затем покрывают герметичным гибким чехлом, заполненным гелием (альтернатива а), или обдувают тонкой струей гелия (альтернатива б).

Альтернатива а. Если имеется течь, некоторое количество гелия из чехла всасывается в вакуумную камеру. Размер дефекта (но не его местонахождение) можно определить по масс-спектрометру.

Альтернатива б. Гелий обнаруживают детектором, когда струя гелия проходит через течь; местонахождение и размер течи можно затем определить по масс-спектрометру.

6.4. Метод 1 (для изделий, не заполненных гелием во время изготовления)

6.4.1. Степени жесткости

Степень жесткости определяют минимальной постоянной времени, требуемой для данного случая применения. В соответствующей НТД должна быть указана подходящая степень жесткости, выбранная из табл. 4. В тех случаях, когда необходимо выбрать другую степень жесткости, в соответствующей НТД должны быть указаны все необходимые параметры испытания (см. приложение D).

6.4.2. Предварительная выдержка

Образцы должны быть очищены от загрязняющих веществ, таких как жир, отпечатки пальцев, флюс и лак, которые могут закрыть место утечки или адсорбировать гелий. После очистки образцы должны быть просушены для удаления остатков растворителей, капиллярной конденсации и т. п., которые могут скрыть места утечки. Во время этого испытания образцы должны быть свободны от любого наружного крепления, способного удерживать гелий.

Примечание. Необходимо провести предварительное исследование каждого конкретного технологического приема с целью оптимизации процесса предварительной выдержки (см. приложение E, п. E6).

6.4.3. Первоначальные измерения

Не требуются.

6.4.4. Параметры испытания

Параметры испытания и предельно допустимая измеренная скорость утечки приведены в табл. 4 в зависимости от внутреннего объема образца, согласно степени жесткости и методу испытания, выбранными из соответствующих НТД.

6.4.5. Выдержка

Образцы должны быть помещены в герметизированную камеру.

В случае, когда максимальное давление опрессовки, предусматриваемое соответствующей НТД, не превышает 200 кПа (2 бар) (абсолютная величина), на выбор экспериментатора предлагается одна из следующих процедур:

либо понизить давление внутри камеры до абсолютной величины порядка 0,1—1 кПа (от 1 до 10 мбар);

либо продуть камеру гелием (см. приложение E, п. E3).

Если давление опрессовки, указанное в соответствующей НТД, превышает 200 кПа (2 бар), нет необходимости ни в одной из вышеуказанных процедур.

Камеру заполняют гелиевой смесью, содержащей как минимум 95 % гелия, если иное не указано, и создают в ней давление, абсолютную величину и длительность поддержания которого выбирают из табл. 4. Это давление не должно превышать максимальное давление, указанное в соответствующей НТД для этого вида изделия (см. приложение E, п. E8.4).

Примечание. Время опрессовки t и измеренная скорость утечки R связаны с давлением опрессовки P , степенью жесткости Θ и эквивалентной стандартной скоростью утечки L (см. табл. 4). Номограмма для быстрого расчета этих взаимозависимых параметров приведена на рис. 4, пояснения даны в приложении D.

6.4.6. Восстановление

После изъятия образца из камеры высокого давления его выдерживают в нормальных атмосферных условиях испытания для удаления гелия, адсорбированного внешними поверхностями, чтобы избежать недопустимых паразитных сигналов во время заключительных измерений. Длительность восстановления ограничена требованиями п. 6.4.7 (см. приложение E, пп. E5 и E6).

Примечание. Допускается обдувка изделий сухим газом с целью ускорения восстановления.

6.4.7. Заключительные измерения

Образцы переносят в камеру, соединенную с системой детектора утечки, давление в которой понижают так, чтобы обеспечить нормальную работу масс-спектрометра.

Затем определяют измеренную скорость утечки гелия R путем сравнения с эталонной утечкой. Она должна быть меньше максимального значения, указанного в табл. 4 для степени жесткости Θ , требуемой соответствующей НТД.

Измерение R желательно закончить в течение 30 мин после изъятия образца из камеры высокого давления, если только на основе практического опыта не известно, что требуется большее время с учетом явления десорбции.

Примечание. Влияние большей длительности аэрации можно оценить, пользуясь сведениями, приведенными в п. D1 приложения D.

6.4.8. Большие утечки

В дополнение к этому испытанию, отсутствие больших утечек проверяют одним из подходящих методов, приведенных в испытании Qc, согласно требованиям соответствующей НТД (см. приложение E, п. E4).

6.5. Метод 2 (для изделий, заполненных гелием во время изготовления)

6.5.1. Предварительная выдержка

Образцы должны быть герметизированы и при этом внутреннее пространство оболочки должно быть заполнено газовой смесью с содержанием гелия, равным или превышающим 25 % по давлению. Необходимо проводить периодические проверки для обеспечения требуемого содержания гелия в используемой газовой смеси.

6.5.2. Первоначальные измерения

Не требуются.

6.5.3. Заключительные измерения

После завершения герметизации оболочки образцы переносят в камеру, соединенную с детектором утечки типа масс-спектрометра, в которой затем понижают давление так, чтобы обеспечить нормальную работу масс-спектрометра.

Измеренную скорость утечки R определяют путем сравнения с эталонной утечкой. Измерение R должно быть закончено в течение 30 мин после герметизации оболочки.

Измеренная скорость утечки R позволяет определить постоянную времени Θ по формуле

$$\Theta = 2,7 \frac{nVP_0}{R} \quad (P_0 = 1 \text{ бар}), \quad (1)$$

где V — внутренний объем образца, см³;

n — фактическое содержание гелия в используемой газообразной смеси;

P_0 — атмосферное давление (10⁵ Па или 1 бар);

R — измеренная скорость утечки гелия, Па·см³/с или бар·см³/с;

Θ — постоянная времени (в секундах).

В соответствующей НТД должно быть указано, какая требуется минимальная постоянная времени. Предлагаются значения $2 \cdot 10^5$ и $2 \cdot 10^4$ с.

6.5.4. Большие утечки

В дополнение к этому испытанию отсутствие больших утечек проверяют одним из подходящих методов, приведенных в испытании Qc, согласно требованиям соответствующей НТД (см. приложение E, п. E4).

6.6. Испытание методом 3 (применимо к изделиям, монтируемым на перегородках или панелях)

6.6.1. Предварительная выдержка

Изделия должны быть очищены от загрязняющих веществ, таких как жир, отпечатки пальцев, флюс или лак, которые могут скрыть места утечки. После очистки образцы сушат в камере для удаления следов растворителей, капиллярной конденсации и т. п., которые также могут скрыть места утечки.

6.6.2. Первоначальные измерения

При измерении камеру сначала перекрывают клапаном от масс-спектрометра, откачивают до давления, достаточного для нормальной работы масс-спектрометра, и потом открывают на масс-спектрометр.

Регистрируют фоновый сигнал спектрометра без подачи гелия. Потом определяют передаточную функцию спектрометра по эталонной гелиевой течи.

6.6.3. Испытание

Располагают образцы на измерительном отверстии и подвергают воздействию вакуума путем открытия запорного клапана. Необходимо проверить, чтобы фоновый сигнал камеры после откачки соответствовал фоновому сигналу масс-спектрометра.

Альтернатива а. Накрывают внешнюю сторону образца гибким чехлом, например пластиковым, заполненным гелием. Записывают показания масс-спектрометра.

С. 12 ГОСТ 28210—89

Альтернатива в. Обдувают внешнюю сторону образца тонкой струей гелия при низком давлении. Записывают показания масс-спектрометра.

Примечание. Если возможно, давление гелия должно быть указано в соответствующей НТД (см. приложение Е, п. Е.14).

6.6.4. Заключительные измерения

Измеренную скорость утечки гелия R определяют путем сравнения с сигналом от эталонной утечки с учетом фонового сигнала масс-спектрометра.

6.7. Сведения, которые следует указывать в соответствующей НТД.

	Номер пункта
а) метод испытания	6.2 и 6.3
Метод 1	
б) степень жесткости	6.4.1
в) параметры испытания	6.4.4
г) параметры испытания (особые случаи)	6.4.1
д) максимальное давление опрессовки, допустимое для данного вида изделия	6.4.5
е) большие утечки: метод обнаружения, который следует применять	6.4.8
ж) постоянная времени	6.5.3
з) большие утечки: метод обнаружения, который следует применять	6.5.4
Метод 3	
и) альтернатива а или в	6.6.3
к) давление гелия	6.6.3в
л) допустимые критерии.	6.2

7. ИСПЫТАНИЕ Q1: БОМБОВЫЙ МЕТОД

7.1. Цель

Определение качества герметизации изделий, электрические параметры которых изменяются от проникновения жидкости.

7.2. Область применения

Это испытание применимо для обнаружения течей, для которых скорость утечки воздуха превышает $1 \text{ Па} \cdot \text{см}^3/\text{с}$ ($10^{-5} \text{ бар} \cdot \text{см}^3/\text{с}$). Оно применимо только для тех изделий, которые могут выдерживать внешнее избыточное давление (см. приложение F, пп. F1, F2).

7.3. Общее описание испытания

Этот метод заключается в создании условий для проникновения испытательной жидкости внутрь испытуемого образца. Он известен под названием бомбового метода.

Испытательная жидкость должна обладать свойством заметно изменять электрические параметры образца. Наличие утечки выявляют путем измерения таких электрических характеристик, на которые влияет проникновение испытательной жидкости (например спирта). Пигмент, добавленный к испытательной жидкости, может показать путь ее проникновения после вскрытия испытуемого изделия. Поскольку обычно требуется некоторое время для того, чтобы проникшая испытательная жидкость изменила электрические параметры, могут быть необходимы повторные измерения, проводимые между кратковременными периодами хранения.

Максимальная чувствительность метода ограничивается приблизительно $1 \text{ Па} \cdot \text{см}^3/\text{с}$ ($10^{-5} \text{ бар} \cdot \text{см}^3/\text{с}$). Количественная оценка скорости утечки не может быть получена.

7.4. Первоначальные измерения

Образцы подвергают внешнему осмотру и проверяют их электрические и механические характеристики согласно требованиям соответствующей НТД.

7.5. Выдержка

7.5.1. В сосуде высокого давления (бомбе) должен быть тот вид жидкости, который требуется в соответствующей НТД. Следует отдавать предпочтение спирту и(или) воде со смачивающим агентом (см. приложение F, п. F4).

Степени жесткости и условия испытания (и соответствующие эквивалентные стандартные скорости утечек)

Давление опрессовки (абсолютное), Па · 10 ⁵ (бар)	Время опрессовки (минимальное) <i>t</i> , мин	Степень жесткости 6 ч (Θ = 2 · 10 ⁴ с)		Степень жесткости 60 ч (Θ = 2 · 10 ⁵ с)		Степень жесткости 600 ч (Θ = 2 · 10 ⁶ с)		Степень жесткости 1000 ч (Θ = 4 · 10 ⁶ с)		Эквивалентная стандартная скорость утечки <i>L</i> , Па · см ³ /с (бар · см ³ /с)
		Внутренний объем <i>V</i> , см ³	Измеренная скорость утечки (максимальная) <i>R</i> , Па · см ³ /с (бар · см ³ /с)	Внутренний объем <i>V</i> , см ³	Измеренная скорость утечки (максимальная) <i>R</i> , Па · см ³ /с (бар · см ³ /с)	Внутренний объем <i>V</i> , см ³	Измеренная скорость утечки (максимальная) <i>R</i> , Па · см ³ /с (бар · см ³ /с)	Внутренний объем <i>V</i> , см ³	Измеренная скорость утечки (максимальная) <i>R</i> , Па · см ³ /с (бар · см ³ /с)	
2 3 4 5 8	70 45 30 30 20					От 0,01 до 0,1	10 ⁻⁵ (10 ⁻¹⁰)	От 0,02 до 0,2	10 ⁻⁵ (10 ⁻¹⁰)	От 5 · 10 ⁵ до 1,5 · 10 ⁻³ (от 5 · 10 ⁻⁹ до 1,5 · 10 ⁻⁸)
2 3 4 5 8	70 45 30 30 20			От 0,01 до 0,1	10 ⁻³ (10 ⁻⁸)	От 0,1 до 1,0	10 ⁻⁴ (10 ⁻⁹)	От 0,2 до 2,0	10 ⁻⁴ (10 ⁻⁹)	От 5 · 10 ⁻³ до 1,5 · 10 ⁻² (от 5 · 10 ⁻⁸ до 1,5 · 10 ⁻⁷)
2 3 4 5 8	70 45 30 30 20	От 0,01 до 0,1	0,1 (10 ⁻⁶)	От 0,1 до 1,0	10 ⁻² (10 ⁻⁷)	От 1,0 до 10	10 ⁻³ (10 ⁻⁸)	От 2,0 до 20	10 ⁻³ (10 ⁻⁸)	От 0,05 до 0,15 (от 5 · 10 ⁻⁷ до 1,5 · 10 ⁻⁶)
2 3 4 5 8	240 160 120 90 60	От 0,1 до 1,0	2 (2 · 10 ⁻⁵)	От 1,0 до 10	0,5 (5 · 10 ⁻⁶)	От 10 до 100	0,05 (5 · 10 ⁻⁷)	От 20 до 200	10 ⁻² (10 ⁻⁷)	От 0,5 до 1,5 (от 5 · 10 ⁻⁶ до 1,5 · 10 ⁻⁵)
2 3 4 5 8	480 320 240 190 120	От 0,1 до 1,0	5 (5 · 10 ⁻⁵)	От 1,0 до 10	1 (10 ⁻⁵)	От 10 до 100	0,1 (10 ⁻⁶)	От 20 до 200	0,05 (5 · 10 ⁻⁷)	от 0,5 до 1,5 (от 5 · 10 ⁻⁶ до 1,5 · 10 ⁻⁵)

7.5.2. Испытательная жидкость должна находиться в нормальных атмосферных условиях испытания или при температуре, указанной в соответствующей НТД.

7.5.3. Образцы помещают в сосуд высокого давления так, чтобы они были полностью погружены в испытательную жидкость.

7.5.4. Давление внутри испытательного сосуда повышают до величины, указанной в соответствующей НТД.

Примечание. Максимальное давление зависит главным образом от конструкции образца. Обычно оно не должно превышать 500 кПа (50 Н/см²) (см. приложение F, п. F3).

7.5.5. Длительность выдержки должна быть указана в соответствующей НТД, но обычно она не должна превышать 16 ч. В особых случаях, т. е. при более низких давлениях, длительность может быть увеличена до 24 ч.

7.5.6. Затем давление в сосуде снижают до атмосферного давления и извлекают из него образцы.

7.6. Восстановление

Если требует соответствующая НТД, то образцы очищают подходящей жидкостью. В этом случае вид моющей жидкости должен быть указан в соответствующей НТД.

Образцы в течение непродолжительного времени сушат потоком воздуха, имеющего температуру лаборатории.

Затем образцы выдерживают в нормальных атмосферных условиях восстановления в течение времени, требуемого в соответствующей НТД на изделия.

7.7. Заключительные измерения

Образцы подвергают внешнему осмотру, проверяют их электрические параметры и механические характеристики согласно требованиям соответствующей НТД.

Примечание. В случае сомнительных результатов следует провести повторные измерения после соответствующего периода восстановления.

7.8. Сведения, которые следует указывать в соответствующей НТД

Если указанное испытание включено в соответствующую НТД, то должны быть приведены следующие данные:

	Номер пункта
а) проведение измерений перед выдержкой	7.4
б) вид испытательной жидкости	7.5.1
в) температура испытательной жидкости	7.5.2
г) давление в испытательном сосуде	7.5.4
д) длительность выдержки	7.5.5
е) очистка и вид жидкости.	7.6
ж) длительность восстановления.	7.6
з) проведение измерений после восстановления	7.7
и) повторное восстановление и повторные измерения	7.7

ПРИМЕР ИСПЫТАТЕЛЬНОЙ КАМЕРЫ ДЛЯ ИСПЫТАНИЯ Qa

А1. Принцип работы

Образец монтируют в крышке небольшой герметически закрытой испытательной камеры, имеющей штуцер, на котором укрепляют шланг для подачи воздуха и вентиль (рис. 2).

Камера для испытания Qa

1 — уплотнение панели; 2 — уплотнение оси; 3 — вращающаяся ось; 4 — монтажная панель; 5 — уплотнение испытательной камеры; 6 — вводный штуцер, герметически соединенный с корпусом; 7 — шланг для подачи воздуха с управляющим вентилем

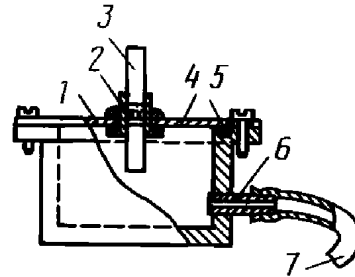


Рис. 2

Сжатый воздух нагнетают в герметичный элемент или испытательную камеру до тех пор, пока не будет достигнуто установленное для испытания давление воздуха. Затем все устройство погружают в жидкость, имеющую установленную для испытания температуру. Если испытуемый образец имеет течь, то наблюдается струя пузырьков воздуха, поднимающихся от образца.

На рис. 3 приведена схема устройства. Прозрачная воронка имеет длинную трубку, на конце которой расположен кран, герметически перекрывающий ее. Воронку погружают в жидкость при открытом кране. Жидкость засасывается в трубку, пока не заполнит ее, после чего кран перекрывают. Трубку поддерживают в вертикальном положении, конус воронки помещают над испытуемым образцом так, чтобы можно было собрать поток пузырьков воздуха. Прозрачная воронка или коллектор позволяет быстро производить эту операцию. Пузырьки воздуха поднимаются по трубке воронки и собираются в верхней ее части, вследствие чего уровень жидкости в трубке понижается. Скорость снижения уровня жидкости определяет скорость утечки и может быть измерена при помощи калиброванной шкалы и прибора для измерения времени, скорость утечки воздуха выражают в единицах объема на единицу времени.

Установка может работать в широком диапазоне температур при условии, что правильно выбрана жидкость, которая при низкой температуре должна иметь низкую вязкость, а при высокой температуре оставаться стабильной почти до точки кипения. Под стабильностью в данном случае подразумевают отсутствие выделения газов (или какое-либо другое явление, которое могло бы маскировать выделение пузырьков воздуха) и низкую летучесть. Для испытания при низкой температуре пригоден спирт, а при высокой температуре — парафин.

Установка для испытания Qa

1 — резервуар; 2 — жидкость; 3 — поток пузырьков воздуха; 4 — калиброванная шкала; 5 — стеклянный кран (для герметичного перекрытия); 6 — коллектор; 7 — шланг к насосу и прибору для измерения давления; 8 — герметичный элемент или герметизирующее уплотнение, подвергающееся испытанию

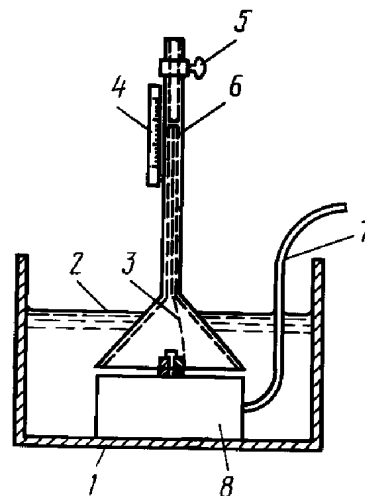


Рис. 3

А.2. Работа установки

Сначала температуру жидкости в резервуаре доводят до установленной для испытания, а затем жидкость непрерывно перемешивают для поддержания равномерной температуры в период испытания.

Воздух в испытательную камеру нагнетают до тех пор, пока не будет достигнуто давление, необходимое для испытания. Затем испытательную камеру осторожно погружают в жидкость и место течи немедленно обнаруживается по наличию пузырьков воздуха, поднимающихся к поверхности жидкости. Следует предусмотреть соответствующую выдержку, чтобы элемент достиг температурной стабильности.

Конус воронки погружают в жидкость, некоторое количество которой поднимается по трубке благодаря засасыванию.

Корпус воронки затем располагают под потоком (потоками) пузырьков воздуха таким образом, чтобы все они собирались и поднимались в верхнюю часть трубки. Следует позаботиться о том, чтобы трубка коллектора находилась в вертикальном положении, а глубина погружения конуса воронки была такой же, что и при калибровке.

Трубка коллектора откалибрована в кубических сантиметрах, и любая скорость утечки может быть вычислена путем измерения величины понижения уровня жидкости за известный период времени. Результат может быть легко определен в кубических сантиметрах в час.

А.3. Калибровка и точность

Коллектор может быть откалиброван следующим образом. В трубку засасывается жидкость и трубка герметически закрывается. Затем при помощи шприца для подкожных инъекций, используемого как нагнетатель воздуха, определенные объемы воздуха вводят порциями через жидкость под воронку. Уровни жидкости, вытесняемой каждой порцией воздуха, отмечают на трубке или на шкале до тех пор, пока не будет проградуирована вся шкала. В процессе калибровки глубина погружения конуса воронки должна поддерживаться постоянной, в противном случае может возникнуть незначительная погрешность калибровки вследствие изменения давления воздуха в трубке, вызываемого изменением высоты столба жидкости.

Скорость утечки воздуха может быть измерена при любых значениях температуры и давления, но при условии, что температура трубки и шкалы поддерживается равной заданной температуре. Обычно скорость утечки выражают при температуре и давлении, соответствующих лабораторным условиям, это может быть легко осуществлено, т. к. температура собранного в верхней части трубки воздуха быстро достигает комнатной температуры.

Общая точность измерения скорости утечки зависит от точности отдельного измерения ряда величин, главными из которых являются:

- а) давление воздуха;
- б) стабильность давления воздуха;
- в) объем воздуха в трубке коллектора;
- г) время, необходимое для накопления определенного объема воздуха;
- д) высота столба или давление жидкости в трубке коллектора;
- е) температура жидкости.

Погрешности, вносимые при измерении давления а), прямо пропорциональны скорости утечки, и эта погрешность в процентах вместе с погрешностями, вносимыми при измерении температуры е), может быть рассмотрена как общая погрешность аппаратуры, поскольку погрешности, вносимые при измерении величин б), в) и д), обычно бывают очень малыми по сравнению с погрешностью, вносимой при измерении величины давления а), и, следовательно, их можно не принимать во внимание.

РУКОВОДСТВО ПО ИСПЫТАНИЮ Qc

Общие положения

В1. Сведения, получаемые в результате испытания, носят только полуколичественный характер, указывая единичные пути утечки, а не общую утечку образца.

В2. При использовании оптимальных условий испытания метод 1 позволяет достигнуть чувствительности $10 \text{ Па} \cdot \text{см}^3/\text{с}$ ($10^{-4} \text{ бар} \cdot \text{см}^3/\text{с}$), метод 2 — $100 \text{ Па} \cdot \text{см}^3/\text{с}$ ($10^{-3} \text{ бар} \cdot \text{см}^3/\text{с}$) и метод 3 — $1 \text{ Па} \cdot \text{см}^3/\text{с}$ ($10^{-5} \text{ бар} \cdot \text{см}^3/\text{с}$).

В методах 1 и 2 могут быть достигнуты различные степени жесткости при использовании различных значений степени разрежения и температуры испытательной жидкости соответственно. Однако следует помнить, что избыточное или пониженное давление может вызвать повреждения у некоторых элементов.

В3. Метод 1 позволяет получить перепад давлений в 100 кПа (1000 мбар), тогда как метод 2 дает перепад давлений от 12 кПа (120 мбар) ($55 \text{ }^\circ\text{C}$) до $36,5 \text{ кПа}$ (365 мбар) ($125 \text{ }^\circ\text{C}$). Следовательно, увеличение времени погружения при испытании методом 2 до 10 мин должно дать степень жесткости, приблизительно эквивалентную степени жесткости при испытании методом 1.

В4. Для образцов, имеющих уплотнения на нескольких поверхностях, требуется, чтобы каждая поверхность была испытана в отдельности. Может оказаться необходимым предусмотреть для образца период восстановления перед испытанием каждой следующей поверхности, т. к. образцы, имеющие небольшую заполненную газом полость, могут выпустить весь газ во время испытания одной поверхности.

В5. Наблюдение следует проводить на матовом, неотражающем черном фоне, при прямом освещении, обеспечивающем максимальную возможность обзора, через лупу с трехкратным увеличением или в бинокулярный микроскоп, приспособленный для наблюдения пузырьков газа, выделяемых образцами, погруженными в жидкость.

В6. При испытании некоторых видов образцов требуется технический опыт для того, чтобы отличить «действительную» утечку от «кажущейся», учитывая при этом газодерживающую способность материала. В большинстве случаев интенсивность выделения пузырьков газа и/или скорость увеличения размеров пузырька, выходящего из кажущейся течи, будет уменьшаться по мере истощения запаса газа. Кроме того, можно предложить использовать с целью сравнения макет образца, изготовленный из монолитного блока того же самого материала.

В7. Образцы должны быть по возможности чистыми, и на их поверхностях не должно быть инородных веществ, включая покрытия и маркировки, если они могут явиться одной из причин неправильной оценки результатов испытания. С образцами следует обращаться осторожно, не касаясь пальцами их критических испытываемых участков.

Испытательные жидкости следует выбирать такими, чтобы на протяжении всего испытания их свойства не менялись.

Метод 1

В.8. Для метода 1 испытательная жидкость должна иметь следующие характеристики:

кинематическая вязкость при $20 \text{ }^\circ\text{C}$: $25 \cdot 10^{-6} \text{ м}^2/\text{с}$ (25 сСт);

кинематическая вязкость при $50 \text{ }^\circ\text{C}$: $9 \cdot 10^{-6} \text{ м}^2/\text{с}$ (9 сСт);

упругость паров: $< 10 \text{ Па}$ (10^{-4} бар).

Подходящей жидкостью является масло. Оно должно быть дегазировано. Можно использовать воду с добавлением в нее смачивающего агента или любую подходящую жидкость, имеющую кинематическую вязкость не более $25 \cdot 10^{-6} \text{ м}^2/\text{с}$ (25 сСт) при $20 \text{ }^\circ\text{C}$, но в этом случае следует помнить, что чувствительность испытания снижается. Ограничением для разрежения является опасность вскипания жидкости.

В9. Поскольку первоначальное вспенивание может скрыть пузырьки газа, образующиеся вследствие утечки через место герметизации, то очень важно, чтобы пониженное давление при испытании методом 1 достигалось по возможности быстрее. Тем не менее, если объем воздуха внутри образца мал или скорость утечки велика, то пузырьки воздуха, проходящего через место герметизации в период первоначального вспенивания, могут быть не обнаружены.

Метод 2

В10. Прежде чем выбрать испытание методом 2, следует рассмотреть влияние нагрева на образец, например в отношении закрытия и(или) открытия течей.

В11. При испытании методом 2 можно использовать воду с добавлением в нее смачивающего агента для температур испытания ниже $90 \text{ }^\circ\text{C}$. Для более высоких температур испытания подходящие жидкости должны иметь кинематическую вязкость порядка $0,3 \cdot 10^{-6} \text{ м}^2/\text{с}$ ($0,3 \text{ сСт}$) при температуре испытания. В последнем случае обычно используют фторуглероды, например фторированный трибутиламин или фторированный (1-метил-декалин).

Объем ванны должен, по крайней мере, в 10 раз превышать объем образца.

Метод 3

В12. При испытании методом 3 пропитывающая жидкость должна иметь кинематическую вязкость порядка $0,4 \cdot 10^{-6} \text{ м}^2/\text{с}$ (0,4 сСт) при комнатной температуре, точку кипения 60 °С и небольшую теплоту парообразования при температуре кипения, так, чтобы при проведении второго этапа испытания можно было быстро получить пар внутри образца. Обычно используют фторуглероды, например фторированный дипропил-эфир или фторированный N-гексан, которые должны быть совместимы с жидкостью, используемой во время второго этапа.

В13. Рекомендуется фильтровать жидкости через фильтровальную бумагу перед их применением. Желательно проводить испытание в хорошо вентилируемом месте. Когда применяют частично фторированные жидкости, то появляется дополнительная опасность загрязнения влагой и растворенными жирами, а вследствие этого возможность повреждения маркировок или элементов образца.

В14. При испытании больших образцов методом 3 возможна опасность взрыва, если величина утечки и сочетание длительности погружения и давления таковы, что пропитывающая жидкость может полностью заполнить изделие и во время второго этапа очень быстро превратиться в пар. Следует заметить, что такие утечки могут быть обнаружены только методом 2.

В15. Необходимо следить за тем, чтобы капли пропитывающей жидкости не попадали на нагревательную плиту, т. к. это может привести к выделению ядовитого газа при ее кипении до полного испарения.

ПРИЛОЖЕНИЕ С
Рекомендуемое

РУКОВОДСТВО ПО ИСПЫТАНИЮ Qd

С1. Чувствительность метода испытания зависит от следующих факторов:

а) кинематической вязкости наполняющей жидкости. Малая кинематическая вязкость дает относительно высокую чувствительность;

б) длительности выдержки. Количество вытекшей жидкости находится в прямой зависимости от длительности выдержки. Поскольку значительно легче обнаружить большее количество вытекшей жидкости, то чувствительность испытания может увеличиваться с увеличением длительности испытания;

в) способа обнаружения утечки.

С2. Самым простым способом обнаружения любой утечки является визуальное наблюдение невооруженным глазом. Этот простой и недорогостоящий способ может быть применен только тогда, когда вытекающая жидкость легко обнаруживается на фоне находящегося под ней материала благодаря своему цвету или отражательной способности. В других случаях рекомендуются следующие способы:

покрыть поверхность образца вокруг уплотнений тонким слоем подходящего порошка. Участки этого слоя, меняющие цвет, свидетельствуют о наличии утечки. Например тонкий слой талька особенно годится для обнаружения маслянистых жидкостей, а слой перманганата калия (KMnO_4) — для обнаружения водянистых жидкостей;

положить образец на чистую фильтровальную бумагу. Капли имеющей окраску жидкости или маслянистой жидкости будут видны на ней особенно четко.

Флюоресцентные жидкости могут быть обнаружены в ультрафиолетовом свете. Этот метод, например, особенно чувствителен в отношении минеральных масел, но он не приемлем в отношении некоторых хлорированных масел.

СООТНОШЕНИЕ МЕЖДУ ПАРАМЕТРАМИ ИСПЫТАНИЯ Qк

D1. Измеренная скорость утечки гелия (R) выражается для данной температуры через условия испытания и эквивалентную стандартную скорость утечки (L) уравнением

$$R = L \frac{P}{P_0} \left(\frac{M_a}{M} \right)^{1/2} \cdot \left\{ 1 - \exp \left[- \frac{1}{VP_0} \left(\frac{M_a}{M} \right)^{1/2} t_1 \right] \right\} \exp \left[- \frac{L}{VP_0} \left(\frac{M_a}{M} \right)^{1/2} t_2 \right], \quad (2)$$

где R — измеренная скорость утечки гелия, Па·см³/с (бар·см³/с);
 L — эквивалентная стандартная скорость утечки, Па·см³/с (бар·см³/с);
 P — абсолютное давление опрессовки, Па (бар);
 P_0 — атмосферное давление, Па (бар);
 V — внутренний объем образца, см³;
 M_a — удельная масса воздуха 1,29 г/л;
 M — удельная масса гелия 0,18 г/л;
 t_1 — время опрессовки, с;
 t_2 — время аэрации между снятием давления и окончанием обнаружения утечки, с;
 $\frac{P_0 V}{L} = \Theta$ — требуемая степень жесткости, с ($P_0 = 1$ бар).

Примечания:

1. Это уравнение можно упростить, если принять во внимание, что атмосферное давление почти равно 10⁵ Па (1 бар).
2. Влиянием температуры можно пренебречь в обычном диапазоне температур испытания (+ 15 °С, + 30 °С).
3. Уравнение может быть сокращено, а именно:

$$R = \frac{7,17 L^2 P t_1}{10^{10} V} \quad \text{или} \quad L 10^5 \sqrt{\frac{R V}{7,17 P t_1}} \quad (3)$$

для степеней жесткости, больших или равных 60 ч (2·10⁵ с).

D2. Номограмма, приведенная на рис. 4, позволяет определить R , L или t_1 для указанных значений других параметров. Она получена по сокращенной формуле, приведенной выше. Следовательно, ее применимость ограничена степенями жесткости, равными или превышающими 60 ч.

Примеры применения

а) Определение R для данных значений L , P , t_1 и V

Провести прямую линию через точки с данными значениями P и t_1 . Ее пересечение с осевой линией α_1 дает точку. Точно так же пересечение прямой линии через полученную точку и точку с данным значением L дает точку на осевой линии α_2 .

Прямая линия, проведенная через V и точку на α_2 , дает искомое значение на шкале R .

б) Определение L для данных значений R , P , t_1 и V

Провести прямую линию через точки с данными значениями R и t_1 . Отметить ее пересечение с осевой линией α_1 . Точно так же прямая линия через R и V дает точку на осевой линии α_2 . Прямая линия, проведенная через эти две точки, пересекает линию L в точке с искомым значением.

в) Определение t_1 для данных значений L , R , P и V

Провести прямую линию через точки с данными значениями R и V . Ее пересечение с осевой линией α_2 дает точку. Точно так же прямая линия, проведенная через полученную точку и точку с данным значением L , дает точку на линии α_1 . Прямая линия, проведенная через P и точку на α_1 , дает точку с искомым значением на шкале t_1 .

В настоящем виде эту номограмму можно использовать в области значений, приведенных в табл. 4.

Замечание относительно построения номограммы

Математическое построение этой номограммы связывает

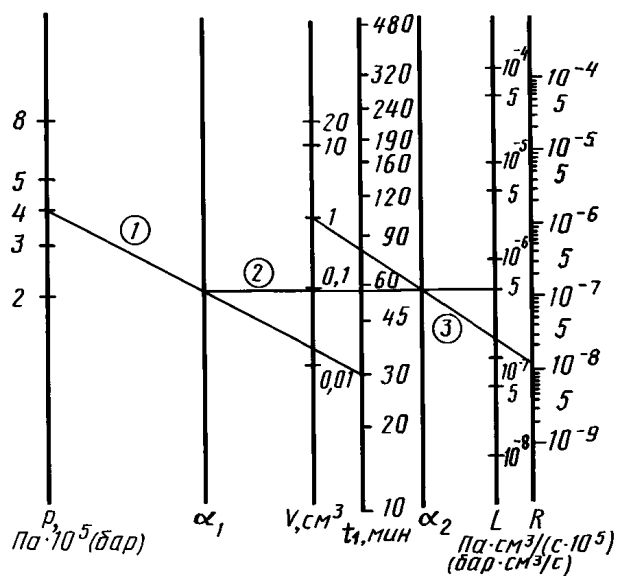
$$R, V \text{ и } \alpha_2$$

$$\alpha_1, \alpha_2 \text{ и } L$$

$$P, t_1 \text{ и } \alpha_1$$

Из этого следует, что прямые линии можно проводить только между связанными параметрами.

Номограмма для определения параметров испытания



Пример: $P = 4$ и $t_1 = 30$, отсюда точка на α_1 (линия 1), α_1 и $L = 5 \cdot 10^{-7}$, отсюда точка на α_2 (линия 2), α_2 и $V = 1,0$, отсюда $R = 1,26 \cdot 10^{-8}$ (линия 3).

П р и м е ч а н и е. Значения R , приведенные в табл. 4, округлены. Это следует учитывать при пользовании номограммой для определения параметров испытания. Обычно достаточно принять ближайшее к указанному на номограмме стандартизованное значение.

Рис. 4

РУКОВОДСТВО ПО ИСПЫТАНИЮ Qk

Е1. В настоящем стандарте процесс утечки рассматривают как молекулярный поток газа через течь.

Принято, что влиянием температуры можно пренебречь в обычном диапазоне температур испытания.

Е2. Объем вакуумной камеры, применяемой для измерения скорости утечки, должен быть, по возможности, минимальным, т. к. объем этой камеры оказывает неблагоприятное влияние на чувствительность.

Е3. Если во время выдержки применяют технологию продува гелием (см. п. 6.4.5), то необходимо следить за тем, чтобы вход и выход не были расположены друг против друга, в противном случае эффективность продува будет значительно ниже. Рекомендуется, чтобы скорость газа была низкой во время продува, а общий объем гелия превышал объем камеры в 5—10 раз.

Е4. Во всех случаях обнаружение малых утечек следует дополнять испытанием на обнаружение больших утечек, при этом должна быть полная уверенность в том, что чувствительности обоих применяемых методов в достаточной степени перекрывают друг друга. Испытание на обнаружение больших утечек необходимо, т. к. при достаточно большой утечке парциальное давление гелия может упасть настолько значительно в период восстановления, что на детектор утечки не поступит никакого сигнала.

Е5. Для правильной интерпретации показаний детектора утечки может потребоваться технический опыт, особенно, если значения уменьшаются. Это может означать либо наличие большой утечки, либо недостаточную длительность периода восстановления. Часто бывает трудно отличить одно от другого. Для преодоления этой трудности предлагается провести сравнение изменяющегося во времени сигнала с сигналом, полученным на макете образца, например монолитном блоке из того же материала.

Е6. Может также случиться, что неизбежный разброс в группе изделий (например: количество пузырьков в стеклянном спае, различия в качестве лака или краски, газодерживающая способность керамики и т. д.) приведет к различному количеству адсорбированного или абсорбированного гелия. В таких случаях определение действительных утечек может быть проведено при помощи метода гелиевого шупа или специального испытания на влажное тепло с поляризацией. Другой подход заключается в тщательном исследовании кривых скорости утечки в зависимости от времени: адсорбированный гелий дает кривые с резким спадом, тогда как постоянная времени экспоненты и значения скорости утечки будут обычно сравнительно больше у образцов с действительной утечкой. В этом случае образцы следует наблюдать дольше, чем указано в п. 6.4.7. При этом может быть применено уравнение в сокращенном виде, приведенное в приложении D, п. D1, при условии, что временем наблюдения можно пренебречь по сравнению с постоянной времени Θ .

Е7. В период опрессовки парциальное давление гелия в полости выражают формулой

$$p = P \left\{ 1 - \exp \left[- \left(\frac{M_a}{M} \right)^{1/2} \cdot \frac{t_1}{\Theta} \right] \right\}, \quad (4)$$

где $\Theta = P_0 \frac{V}{L}$.

Если парциальное давление гелия изменяется одинаковым образом у изделий, имеющих разные внутренние объемы, это означает, что их постоянные времени заполнения Θ идентичны. Поэтому степень жесткости испытания предпочтительно выражать через постоянную времени заполнения, чтобы не зависеть от объема внутренней полости образца и иметь возможность проводить эффективное сравнение качества герметизации различных образцов, предназначенных для эксплуатации в одинаковых условиях применения.

Е8. Выбор подходящей степени жесткости

Е8.1. В этом стандарте степени жесткости определяются постоянной времени Θ , которая соответствует изменению по экспоненциальному закону концентрации гелия во внутренней полости испытываемого изделия в случае наличия утечки. Постоянная времени $\Theta = P_0 \frac{V}{L}$ предпочитается эквивалентной стандартной скорости

утечки (L), т. к. она зависит от последней и от объема внутренней полости (V). Даже если эта постоянная времени не полностью равна времени заполнения (см. п. Е8.2), два изделия совершенно разных объемов, вероятно, будут иметь одинаковый предполагаемый срок службы с точки зрения герметичности, если они пройдут испытание с одинаковой степенью жесткости. И, наоборот, предполагаемый срок службы изделия, прошедшего испытание со степенью жесткости 600 ч, будет значительно больше, чем у изделия, отвечающего требованиям испытания со степенью жесткости 60 ч, независимо от объемов внутренних полостей и давления или длительности опрессовки. Тем не менее, следует заметить, что для изделий аналогичных объемов сравнение, основанное на эквивалентной стандартной скорости утечки (L), остается в силе. Новое понятие было введено с учетом проблем, возникших в результате появления крупногабаритных герметизированных изделий, которые, кроме всего прочего, не могут выдерживать относительно высокие давления, обычно применяемые для герметизированных оболочек меньших габаритов.

Е8.2. При разработке соответствующей НТД требуемую степень жесткости следует выбирать, учитывая тот факт, что постоянные времени, приведенные в табл. 4, приближительны и получены теоретическим путем. Время, необходимое в нормальных условиях применения для заполнения полости реального изделия, всегда значительно больше. Это объясняется тем, что все расчеты проводились на основе предположения, что путь утечки имеет геометрически правильную форму, поток гелия следует законам молекулярного течения, а гелий — идеальный газ и т. п. В таком случае скорость утечки прямо пропорциональна корню квадратному из значения абсолютной температуры и обратно пропорциональна корню квадратному из значения молекулярной массы газа. Предполагается также, что течение различных газов, входящих в состав газовой смеси, происходит независимо друг от друга.

Е8.3. Разработчики соответствующей НТД должны выбирать степень жесткости с учетом предполагаемых условий применения. Степень жесткости 6 ч предназначается, главным образом, для элементов небольших объемов, которые находят применение для широкого потребления. Степени жесткости 60 и 600 ч обычно целесообразны для испытаний элементов большого объема, которые также находят применение для широкого потребления, или для испытаний небольших образцов промышленного и профессионального назначения. Степень жесткости 1000 ч обычно предназначается для испытания изделий, условия применения которых требуют высокой степени герметичности.

Е8.4. Инженер, проводящий испытание, может выбирать давление опрессовки в зависимости от механического сопротивления испытуемого изделия давлению. Следует принимать особые меры предосторожности при испытании крупных изделий плоской формы. Длительность опрессовки выбирают согласно степени жесткости, указанной в соответствующей НТД, а давление опрессовки выбирается инженером-испытателем.

При выборе параметров испытания инженер-испытатель должен учитывать возможность закрытия существующих путей утечки и образования новых путей утечки вследствие воздействия физических нагрузок на изделие.

Е9. Испытание методом 3 можно применять только к изделиям, способным выдерживать довольно высокий вакуум без чрезмерной дегазации.

Е10. Альтернатива а (метод чехла) более подходит для относительно больших образцов сложной конфигурации. Он более производительен, чем метод струи, но не позволяет локализовать течь, следовательно не подходит для образцов, подлежащих ремонту. Образцы, поддающиеся ремонту, нужно подвергнуть испытанию методом струи.

При альтернативе а возможна ошибка измерения из-за недостаточной плотности присоединения образца к измерительной камере, когда течи в местах соединений больше тех, которые требуется измерить на образце, поэтому без воспроизводимости результатов метод неприемлем.

Е11. При испытании нескольких образцов небольших размеров удобно применять наклонную плоскость с несколькими насадками, соответствующими конфигурациям образца, изолированными от вакуумной камеры посредством клапанов. Таким образом можно сначала откачать всю камеру, а потом подсоединить к масс-спектрометру требуемый образец, открывая соответствующий клапан.

Е12. Время запаздывания сигнала на масс-спектрометре зависит от нескольких факторов (конфигурации канала и вакуум-провода, типа оборудования, расстояния от течи до детектора, размера течей и т. п.). Чтобы проверить калибровку, следует использовать эталонную утечку. Величина этой утечки должна быть соизмерима с величиной допустимой измеряемой утечки. Расстояние до нее должно быть не больше, чем до образца. В случае применения метода струи нужно обеспечить, чтобы запаздывание не превышало нескольких минут (самое большее 5 мин), т. е. в противном случае попытка локализации течи может быть не достигнута.

В случае проведения испытания методом чехла запаздывание должно быть таким, чтобы измерение можно было сделать после проникновения гелия.

Е13. При альтернативе в обдув всегда следует проводить от самых высоких частей образца к более низким, принимая меры предосторожности, чтобы свести до минимума погрешности от расположения течей (т. е. абсорбция гелия течью, расположенной выше зоны, проверенной струей).

П р и м е ч а н и е. Нет необходимости выдерживать образец в высоком вакууме, если последний постоянен и отвечает соответствующей передаточной функции масс-спектрометра: количество гелия, проходящего через течь, практически одно и то же, будь то давление 10^2 или 10^{-3} Па (10^{-3} или 10^{-8} бар).

Е14. Метод струи дает возможность достоверной локализации течей. При помощи соответствующего устройства возможно различить течи, расположенные на расстоянии 5 мм. Очевидно, правильность обнаружения течей зависит от диаметра сопла и от давления гелия (достаточно высокого, чтобы обеспечить нормальную очистку течей, но и достаточно низкого для локализации).

Е15. Так как значение измеренной скорости утечки зависит от концентрации гелия в месте течи, метод 3 не совсем пригоден для правильной количественной оценки скорости утечки, он полезнее для качественных и исследовательских целей.

РУКОВОДСТВО К ИСПЫТАНИЮ Q1

F1. Это испытание не рекомендуется проводить для сплошного контроля по следующим соображениям: проникновение испытательной жидкости может быть не обнаружено во время испытания, однако позднее проникшая жидкость может привести к ухудшению свойств или коррозии изделия (например у пассивированных полупроводниковых изделий);

когда образец погружен в испытательную жидкость под давлением, то имеется тенденция к проникновению влаги в тех местах, где этого обычно не происходит в реальных условиях применения; такое явление может вызвать скрытое ухудшение электрических характеристик (например внешний ток утечки);

это испытание, однако, может быть применено для выборочного контроля по соображениям экономического характера, но только при полном учете риска, связанного с вышеупомянутыми особенностями;

период восстановления может длиться в течение двух недель с проведением в это время периодических проверок с тем, чтобы степень такого риска свести к минимуму.

F2. Испытание Q1 применимо к герметичным элементам и деталям, для которых метод 2 испытания Qc недостаточно чувствителен; кроме того, испытание Q1 не требует такого опыта со стороны персонала, проводящего испытание, как метод 2 испытания Qc.

F3. Длительность выдержки может быть уменьшена, если давление увеличивают, но при этом следует следить за тем, чтобы не превысить максимальное значение давления, которое может выдержать образец. Давление 250 кПа/см^2 (25 Н/см^2) достаточно во многих случаях применения.

Образец, который считают прошедшим испытание, в действительности может иметь повреждения, вызванные приложенным давлением, особенно, если существующие утечки слишком малы, чтобы их обнаружить путем электрических испытаний, проводимых сразу же после снятия давления. Во избежание ошибок может оказаться полезным сравнить результаты измерений на испытуемом образце с результатами измерений на эталонных образцах.

F4. Испытательная жидкость должна обладать свойством заметно изменять электрические характеристики образца. Широко применяются такие испытательные жидкости, как вода или смесь воды со спиртом. В каждом случае следует убедиться, что испытательная жидкость не вступает в химическую реакцию с поверхностью образца.

ИНФОРМАЦИОННЫЕ ДАННЫЕ

1. Постановлением Государственного комитета СССР по стандартам от 15.08.89 № 2557 введен в действие государственный стандарт СССР ГОСТ 28210—89, в качестве которого непосредственно применен стандарт Международной Электротехнической Комиссии МЭК 68-2-17—78 с Поправками № 1 (1985 г.), № 2 (1988 г.) и № 3 (1989 г.), с 01.03.90

2. ССЫЛОЧНЫЕ НОРМАТИВНО-ТЕХНИЧЕСКИЕ ДОКУМЕНТЫ

Обозначение отечественного информативно-технического документа, на который дана ссылка	Обозначение соответствующего стандарта	Раздел, подраздел, пункт, в котором приведена ссылка
—	МЭК 529—76	Введение, часть 1

3. **Замечания к внедрению ГОСТ 28210—89**
Техническое содержание МЭК 68-2-17—78 «Основные методы испытаний на воздействие внешних факторов. Часть 2. Испытания. Испытание Q: Герметичность» принимается для использования и распространяется на изделия электронной техники народно-хозяйственного назначения.
4. В пп. 5.5.1, 5.5.4 введена Поправка № 1 (1998 г.), в пп. 6.2, 6.3.5, приложение Е, — Поправка № 2 (1988 г.).
5. **ПЕРЕИЗДАНИЕ.** Сентябрь 2006 г.

Редактор *Л.А. Шебаронина*
Технический редактор *В.Н. Прусакова*
Корректор *В.И. Варенцова*
Компьютерная верстка *И.А. Налейкиной*

Сдано в набор 03.08.2006. Подписано в печать 13.09.2006. Формат 60 × 84 1/8. Бумага офсетная. Гарнитура Таймс.
Печать офсетная. Усл. печ. л. 3,26. Уч.-изд. л. 2,60. Тираж 61 экз. Зак. 651. С 3257.

ФГУП «Стандартинформ», 123995 Москва, Гранатный пер., 4.
www.gostinfo.ru info@gostinfo.ru
Набрано во ФГУП «Стандартинформ» на ПЭВМ
Отпечатано в филиале ФГУП «Стандартинформ» — тип. «Московский печатник», 105062 Москва, Лялин пер., 6