



ГОСУДАРСТВЕННЫЙ СТАНДАРТ
СОЮЗА ССР

**СОЕДИНИТЕЛИ БЫТОВОГО
И АНАЛОГИЧНОГО НАЗНАЧЕНИЯ**

ТЕХНИЧЕСКИЕ ТРЕБОВАНИЯ И МЕТОДЫ ИСПЫТАНИЯ

ГОСТ 28190—89
(МЭК 320—81, СТ СЭВ 2184—88,
СТ СЭВ 2185—88)

Издание официальное

Е

35 коп. БЗ 9—88/678

**ГОСУДАРСТВЕННЫЙ КОМИТЕТ СССР ПО УПРАВЛЕНИЮ
КАЧЕСТВОМ ПРОДУКЦИИ И СТАНДАРТАМ**

Москва

**СОЕДИНИТЕЛИ БЫТОВОГО
И АНАЛОГИЧНОГО НАЗНАЧЕНИЯ**

ГОСТ 28190—89

Технические требования и методы испытаний

Appliance couplers for household and similar
general purposes.

Requirements and methods of tests

(МЭК 320—81,
СТ СЭВ 2184—88,
СТ СЭВ 2185—88)

ОКП 34 6400

Дата введения 01.07.90

Несоблюдение стандарта преследуется по закону

1. ОБЛАСТЬ РАСПРОСТРАНЕНИЯ

Настоящий стандарт распространяется на электрические двухполюсные соединители (далее — соединители) к приборам классов I и II, на номинальное напряжение не выше 250 В и на номинальный ток не более 16 А, для бытовых и аналогичных целей, предназначенные для присоединения гибкого провода к электрическим приборам и аппаратам, работающим на частоте 50 или 60 Гц.

Настоящий стандарт распространяется также на соединительные комплекты и на присоединительные провода, оснащенные розетки вышеизложенных соединителей и на вилки соединителей, встроенные в электрические приборы и аппараты или вмонтированные в них.

Настоящий стандарт устанавливает основные размеры соединителей, технические требования и методы испытаний, а также требования к безопасности соединителей, поставляемых для нужд народного хозяйства и экспорта.

Максимально допустимая температура нагрева штырей соединителей может быть:

65 °С — для холодных условий;

120 °С — для горячих условий;

155 °С — для очень горячих условий.

Соединители, соответствующие настоящему стандарту, пригодны для работы при температуре окружающей среды до плюс 25 °С с допустимым временным увеличением до плюс 35 °С.

Соединители, предназначенные для присоединения электрических приборов без конкретной защиты от влаги, должны соответствовать стандартным листам С 1 — С 28 настоящего стандарта. При присоединении других типов приборов и для приборов, у которых при обычной эксплуатации расплескивается жидкость, необходимы дополнительные требования.

Стандарт не распространяется на соединители: встраиваемые в приборы, предназначенные для эксплуатации в местах с особыми условиями, например на борту корабля, в автомобилях и т. п., в помещениях пожароопасных, взрывоопасных и с химически активной средой.

Настоящий стандарт включает в себя стандартные листы, полностью соответствующие международному стандарту МЭК 320—81 и предназначенные для использования при разработке рабочих чертежей приборных штепсельных соединителей и приспособлений для их проверки и испытаний.

Методы испытаний набраны курсивом, а пояснения — петитом.

2. ОПРЕДЕЛЕНИЯ

2.1. При отсутствии других указаний под понятиями «напряжение» и «ток» подразумевают рабочие значения этих величин.

2.2. В стандарте употребляются следующие термины:

Соединитель — изделие, предназначенное для электрической связи гибкого провода с электрическим прибором.

Он состоит из двух частей — розетки и вилки:

подвижной приборной розетки (далее — розетка) — часть, выполненная заодно с гибким проводом или шнуром или присоединяемая к проводу или шнуру;

неподвижной приборной вилки (далее — вилка) — часть, составляющая встроенную (интегральную) часть электрического прибора или предназначенную для прикрепления к нему (дно и стенки вилки находятся внутри корпуса прибора).

Главной частью розетки являются контактные гнезда.

Главной частью вилки являются штыревые контакты.

Разборная вилка или розетка — изделие, допускающее замену гибкого провода или шнура.

Неразборная вилка или розетка — изделие, образующее единый блок с гибким проводом посредством технологии его производства и не допускающее замены гибкого провода без сохранения их дальнейшей пригодности к работе.

Эти изделия должны отвечать следующим требованиям:

гибкий провод или шнур не должен отделяться от розетки или вилки без ее повреждения;

розетку или вилку невозможно разобрать вручную или с применением инструмента, например отвертки.

Розетку или вилку считают полностью испорченной, если для ее повторной сборки необходимо использовать детали и материалы, кроме тех, из которых она изготовлена.

Соединительный комплект — комплект, состоящий из гибкого провода или шнура, неразборной вилки и неразборной розетки, предназначенный для присоединения электрического прибора к электрической сети.

Номинальное напряжение — напряжение, предусмотренное для розетки или вилки предприятием — изготовителем.

Номинальный ток — ток, предусмотренный для розетки или вилки предприятием — изготовителем.

Зажим — устройство обеспечивающее разборное контактное соединение путем прижатия проводника к рабочей контактной поверхности вывода винтом или гайкой.

Вывод — та часть контакта, к которой неразъемно подсоединяется токопроводящая жила провода.

Винтовой зажим — зажим, обеспечивающий соединение и последующее отсоединение жилы провода путем прижатия проводника или кабельного наконечника, закрепленного на проводнике, к рабочей контактной поверхности вывода винтом или гайкой.

Зажим торцевой — зажим под винт, в который провод вводится в отверстие или полость и зажимается нижней частью винта. Усилие, зажимающее провод, может прилагаться к нему непосредственно нижней частью винта или через промежуточную прижимающую деталь, которая воспринимает усилие от нижней части винта.

Зажим с крепежной головкой — зажим, в котором провод зажимается под головкой винта. Прижимное усилие прилагается к проводу непосредственно головкой винта или через промежуточную деталь, например, прокладку, прижимную пластину или специальную прижимную деталь.

Зажим под гайку — зажим, в котором провод зажимается под гайкой. Прижимное усилие может прилагаться к проводу непосредственно поверхностью гайки или через промежуточную деталь, например, прокладку, прижимную пластинку или специальную прижимную деталь.

Зажим колпачковый — винтовой зажим, обеспечивающий разборное контактное соединение проводника с гнездовым выводом либо непосредственно колпачковой гайкой, либо через промежуточный элемент.

Провод прижимается к основанию прорези в шпильке с резьбой при помощи гайки и может прижиматься к основанию прорези при помощи прокладки соответствующей конфигурации, находящейся под гайкой, центрального штифта, если применяется колпачковая гайка, или при помощи других аналогичных деталей, хорошо передающих усилие от гайки к проводу в прорези.

Зажим без винта — устройство для соединения и последующего разъединения провода. Соединение может быть прямое или не прямое и может быть выполнено при помощи пружин, деталей

в виде уголка эксцентрической или конической формы и других подобных деталей.

Запорное устройство — механическое устройство, которое обеспечивает наилучшее сцепление вилки с розеткой и предотвращает случайное расчленение.

2.3. Термин «**прибор**» используется в качестве общего термина для обозначения всех подвижных розеток и вилок соединителей.

3. ОБЩИЕ ТРЕБОВАНИЯ

Конструкцией соединителей должна быть предусмотрена безопасность потребителя при нормальной работе.

Проверка проводится всеми указанными испытаниями.

4. ОБЩИЕ ТРЕБОВАНИЯ К ИСПЫТАНИЯМ

4.1. В настоящем стандарте рассмотрены типовые испытания.

4.2. Если нет других указаний, образцы испытывают в состоянии поставки в нормальном рабочем режиме при температуре окружающей среды $(20 \pm 5)^\circ\text{C}$; испытания проводят при переменном токе частотой 50—60 Гц.

Неразборные розетки, кроме тех, которые составляют часть соединительного комплекта, представляют к испытанию с гибким кабелем или шнуром длиной не менее 1 м.

4.3. Если нет других указаний, испытания проводят по порядку пунктов настоящего стандарта.

4.4. Если нет других указаний, розетки и приборные вилки испытывают соответственно приборной вилкой или розеткой, соответствующей настоящему стандарту.

4.5. Для приборных вилок указанные испытания проводят на трех образцах.

Для всех розеток необходимо представить девять образцов: три образца проходят предусмотренные испытания, за исключением тех, которые предусмотрены разд. 13, 14, 15, 18, 19 и 20 и п. 23.2;

три образца проходят испытания разд. 13, 14, 15, 18, 19 и 20 (включая повторные испытания согласно п. 15.2);

три образца проходят испытания по пп. 21.4.

Для розеток из резины, ПВХ* или аналогичных материалов требуются два дополнительных образца, на которых проводят испытания по п. 23.2.1 или 23.2.2.

* Розетки из поливинилхлорида (ПВХ).

Общее число образцов розеток — по табл. 1.

Т а б л и ц а 1

Розетка	Число образцов розеток
Из твердого изоляционного материала	9 (12)
Из резины или аналогичного материала	13 (16)
Из ПВХ или аналогичного материала	11 (14)

Значения в скобках относятся к розеткам на 10 А для приборов класса I для горячих и очень горячих условий.

4.6. Приборные вилки, встроенные или вмонтированные в электрический прибор, испытывают в условиях эксплуатации этих приборов, причем число образцов приборов предусматривают в стандарте на прибор конкретного вида.

Вопрос об увеличении числа образцов приборных вилок, в которые вмонтировано выключающее устройство, изучается.

4.7. Считается, что розетки и приборные вилки не соответствуют настоящему стандарту, если они имеют более чем один неудовлетворительный результат на одно испытание. Если один образец не выдержал испытание, его повторяют вместе со всеми предшествующими испытаниями, которые могли оказать влияние на результат, на новой партии образцов, число которых указано в п. 4.5. Все образцы должны выдержать рекомендуемые испытания.

Достаточно повторить только то испытание, которое образец не выдержал, кроме испытаний по разд. 18—22 включительно, после чего все испытания повторяют, начиная с разд. 17.

Заказчик имеет право вместе с первой партией образцов представить дополнительную, которую следует использовать в случае неудачи с одним из образцов. Тогда в испытательном центре без повторного требования проводят испытания дополнительных образцов и отказываются от дальнейших испытаний только в том случае, если один из образцов не выдержал испытания. Если дополнительная партия образцов не была сразу поставлена, то не выдержанное одним образцом испытание может быть причиной браковки образцов:

5. НОМИНАЛЬНЫЕ ЗНАЧЕНИЯ ТОКА И НАПРЯЖЕНИЯ

5.1. Номинальное значение напряжения должно быть 250 В.

5.2. Номинальные значения тока должны выбираться из ряда: 0,2; 2,5; 6; 10 и 16 А, как указано в пп. 8.1.

Соответствие требованиям пп. 5.1 и 5.2 проверяют наружным осмотром маркировки.

6. КЛАССИФИКАЦИЯ

6.1. Соединители классифицируют следующим образом:

6.1.1. По максимальной температуре нагрева штырей приборных вилок на соединители согласно разд. 1.

6.1.2. По типу присоединяемых приборов:

соединители для приборов класса I;

соединители для приборов класса II.

Описание классов по ГОСТ 12.2.007.0.

6.2. Розетки классифицируют по способу присоединения провода на разборные и неразборные.

На черт. 1 показаны различные типы стандартизованных соединителей и их применения.

Соединители на 0,2 А для холодных условий предназначены только для присоединения мелких ручных приборов класса II при условии, что стандарты на эти приборы допускают их применение.

Соединители для холодных условий нельзя использовать с нагревательными приборами с наружными металлическими деталями, нагревание которых в обычных условиях работы может превышать 75 °С и которые при обычной работе могут контактировать с гибким проводом или шнуром.

Соединители для горячих условий можно использовать также в холодных условиях, соединители для очень горячих условий можно использовать в холодных или горячих условиях.

7. МАРКИРОВКА

7.1. Маркировка розетки должна содержать следующие обозначения: номинальный ток, А, за исключением розеток на 0,2 А; номинальное напряжение; символ переменного тока; наименование или товарный знак изготовителя или распространителя изделия; тип.

Соединительные комплекты должны маркироваться с указанием параметров по п. 7.1. Маркировка может быть нанесена на любую наружную часть комплекта. При этом она должна относиться к комплекту в целом, т. е. любая часть комплекта должна соответствовать маркировке.

Вместо типа может быть указан каталожный номер.

Примечание. Требование относительно обозначения типа розетки действительно с 01.01.92.

7.2. На приборных вилках соединителей, кроме встроенных или вмонтированных в электрические приборы должны быть указаны наименование или товарный знак изготовителя или распространителя изделия, ссылка на тип, которая не должна быть видна после правильного монтажа розетки соединителя или с включенной розеткой. Маркировка типа приборных вилок на 0,2 и 2,5 А после монтажа вилки или присоединения к ней розетки может быть видна в том случае, если она не ставит под сомнения указания маркировки самого используемого прибора.


Вместо типа может быть указан каталожный номер.


7.3. Соединители для приборов класса II не должны маркироваться символом класса II.

7.4. Должны применяться следующие символы:

амперы — А;

вольты — В;

переменный ток —  ;

заземление — 

Для обозначения номинальных тока и напряжения можно использовать только числовые значения, номинальное значение тока располагается перед или над номинальным значением напряжения и отделяется от него чертой. Символ рода тока должен помещаться сразу после маркировки номинального тока и номинального напряжения.

Для обозначения тока, напряжения и вида тока можно использовать одно из следующих расположений:

10 А 250 В ~ или 10/250 ~ или $\frac{10}{250}$ ~ или $\left(\frac{10}{250} \right)$.

Линии и риски от оснастки и инструмента не рассматриваются как часть маркировки.

7.5. Символы и обозначения, предусмотренные в п. 7.1, должны быть легко различимы, когда розетка соединена с проводом или шнуром и готова к эксплуатации.

Готовность к эксплуатации не обязательно обозначает, что розетка введена в приборную вилку.


7.6. В случае применения розеток без изменения полярности положения контактов устанавливаются на лицевой поверхности розетки, как показано на черт. 1, и их размещение должно быть следующее:

заземляющий контакт — вверху в середине;

фазовый контакт — внизу справа;

нейтральный контакт — внизу слева.

В разборных розетках без изменения полярности гнезда маркируются следующим образом:

заземляющее гнездо — знак  ;

нейтральное гнездо — буква N.

В неразборных розетках без изменения полярности нет необходимости маркировать контакты, но жилы проводов должны соединяться в соответствии с требованиями п. 21.1.

Маркировка зажимов не должна быть расположена на винтах, шайбах или других съемных деталях.

Зажимы вилок, не являющихся встроенной частью электрического аппарата или прибора и не прикрепленных к нему, но предназначенных для работы с розетками по настоящему стандарту, должны маркироваться согласно требованиям настоящего стандарта.

7.7. Маркировка должна быть нестираемой и легко различимой.

Соответствие требованиям пп. 7.1—7.7 проверяют осмотром и протиранием маркировки вручную куском ткани, смоченной водой, в течение 15 с и затем в течение 15 с куском ткани, смоченной бензином.

Применяемый бензин должен состоять из гексанового растворителя с содержанием ароматических соединений не более 0,1 % объема, с содержанием каури-бутанола — 29, с начальной температурой кипения около 65 °С, с температурой полного испарения около 69 °С, и с плотностью около 0,68 г/см³.

Обозначение типа может наноситься краской или чернилами и в случае необходимости покрываться лаком.

Пересмотр требований к испытанию прочности маркировки изучается.

8. РАЗМЕРЫ И СООТВЕТСТВИЕ

8.1. Соединители должны соответствовать стандартным листам, кроме случаев, предусмотренных в п. 8.6:

соединители на 0,2 А, 250 В для приборов класса II и холодных условий:

розетка — лист С 1,

приборная вилка — лист С 2;

соединитель на 2,5 А, 250 В для приборов класса I и холодных условий:

розетка — лист С 5,

приборная вилка — лист С 6;

соединитель на 2,5 А, 250 В для приборов класса II и холодных условий:

розетка — лист С 7,

приборная вилка стандартного типа — лист С 8 и С 8 А,

приборная вилка для выборочного соединения электрического прибора к двум напряжениям различных сетей — лист С 8 В;

соединитель на 6 А, 250 В для приборов класса II и холодных условий:

розетка — лист С 9,

приборная вилка — лист С 10;

соединитель на 10 А, 250 В для приборов класса I и холодных условий:

розетка — лист С 13,
 приборная вилка — лист С 14;
 соединитель на 10 А, 250 В для приборов класса I и горячих условий:

розетка — лист С 15,
 приборная вилка — лист С 16;
 соединитель на 10 А, 250 В для приборов класса II и холодных условий:

розетка — лист С 17,
 приборная вилка — лист С 18;
 соединитель на 16 А, 250 В для приборов класса I и холодных условий:

розетка — лист С 19,
 приборная вилка — лист С 20;
 соединитель на 16 А, 250 В для приборов класса I и очень горячих условий:

розетка — лист С 21,
 приборная вилка — лист С 22;
 соединитель на 16 А, 250 В для приборов класса II и холодных условий:

розетка — лист С 23,
 приборная вилка — лист С 24;
 соединитель на 10 А, 250 В для приборов класса I и очень горячих условий:

розетка — лист С 15 А,
 приборная вилка — лист С 16 А.

Размеры проверяют при помощи калибров и измерением. В случае сомнения используют соответствующие калибры.

Испытание проводят при температуре окружающей среды (35 ± 2) °С, приборы и калибры должны иметь такую же температуру.

Используемые калибры показаны на:

черт. 2 — для розеток на 0,2 А;

черт. 4, 5 и 5а — для розеток на 2,5 А;

черт. 9А — 9Т — для остальных типов розеток.

Расстояние между поверхностью приборной розетки соединителя и местом первоначального контакта с гнездами розетки проверяется соответствующими калибрами, представленными на черт. 27.

Размеры для фиксации приборных вилок изучаются.

8.2. Если для удержания розетки в приборной вилке предусмотрено запорное устройство, то оно должно соответствовать требованиям стандартного листа С 25.

Контроль осуществляют измерениями.

8.3. Не допускается возможность однополюсного контакта между розетками и приборными вилками.

Приборные вилки должны не допускать нежелательного соединения с розетками удлинителей, соответствующих ГОСТ 7396.1.

Розетки должны не допускать нежелательных соединений с вилками, соответствующими ГОСТ 7396.1.

Контроль осуществляют вручную.

«Нежелательные соединения» — однополюсные или любые другие соединения, не соответствующие требованиям к защите от поражения электрическим током.

Соответствие стандартным листам обеспечивает выполнение этих требований.

8.4. Не допускается возможность введения:

розеток для приборов класса II в вилки для других приборов;

розеток для приборов класса I и вилки для приборов класса 0;

розетки для холодных условий в вилки для горячих условий или очень горячих условий;

розеток для горячих условий в вилки для очень горячих условий;

розеток в вилки на номинальный ток выше номинального тока розетки.

Контроль осуществляют визуально и при помощи калибров (черт. 6—9).

Для розеток и приборных вилок соединителей на 6, 10 и 16 А контроль проводят при помощи калибров по черт. 9 А—9 Г.

Испытание проводят при температуре окружающей среды (35 ± 2) °С, приборы и калибры должны иметь ту же температуру.

Соответствие стандартным листам 1—24 обеспечивает выполнение всех требований настоящего стандарта, кроме требований, проверяемых калибрами по черт. 6—9.

8.5. Если приборные вилки встраивают в наружную поверхность прибора и если эта поверхность изгибается или наклоняется по сравнению с осью вилки, устройство должно быть таким, чтобы ни в коем случае концы штырей не выходили из поверхности, ограничивающей буртик.

Для проверки соответствия этому требованию, соединяют все штыри, включая возможный заземляющий, с одним из полюсов индикатора контакта, другой полюс которого соединен с прямой металлической линейкой более широкой, чем самый большой внутренний размер приборной вилки, потом эту линейку размещают во всех возможных положениях на отверстиях основания. Не должно быть контакта между линейкой и штырями.

Для приборных вилок на 10 или 16 А, предназначенных для приборов класса II, испытание проводят с искусственным заземляющим штырем.

Электрический индикатор на напряжение 40—50 В используют для зрительного восприятия контактов с испытуемой деталью.

8.6. Отклонения от размеров, указанных в стандартных листах, допускаются, если они обеспечивают технические преимуще-

ства и не ухудшают технических характеристик соединителям, соответствующим стандартным листам в отношении применения и безопасности, в частности по взаимозаменяемости и незаменяемости.

Соединители с этими отклонениями должны соответствовать всем остальным требованиям настоящего стандарта, относящимся к ним.

Под «техническим преимуществом» понимают, например, соединитель с предусмотренными значениями, размеры которого увеличены для размещения некоторых электроустановочных изделий, например выключателя или термо-выключателя, или если по какой-нибудь причине необходимо исключить использование стандартизированной розетки с гибким кабелем или шнуром обычной длины или типа.

Не допускается изменение конструкции, уменьшающее зажимную силу контактов.

Такой нестандартизованный прибор (см. раздел II) не должен включаться в дополнительный прибор, соответствующий стандартным листам, на другой предусмотренный ток. Не допускается включение такого прибора в дополнительный стандартизованный прибор на тот же предусмотренный ток, если включение делает активные детали более доступными, чем со стандартизованным прибором на тот же предусмотренный ток или если сочетание нестандартизованного прибора и дополнительного стандартизованного прибора не соответствует требованиям настоящего стандарта, кроме размеров, указанных в стандартных листах.

9. ЗАЩИТА ОТ ПОРАЖЕНИЯ ЭЛЕКТРИЧЕСКИМ ТОКОМ

9.1. Соединители должны иметь такую конструкцию, чтобы части, находящиеся под напряжением и заземляющие контакты вилки не были доступны при частичном или полном сочленении.

Конструкция розетки должна исключать доступ к контактным частям, находящимся под напряжением, к заземляющим контактам, а также соединенным с ними частям при правильном монтаже розетки на гибкий провод.

Проверка проводится внешним осмотром и, при необходимости, испытанием. Испытание осуществляется с помощью стандартного испытательного пальца, показанного на черт. 10, который прикладывается во всех возможных направлениях и возможные контакты с соответствующими частями обнаруживаются электрически. Для розеток с корпусом из резины или термoplastического материала испытательный палец прикладывается с силой 20 Н в течение 30 с ко всем точкам, где прогиб или разрушение изоляционного материала может вызвать нарушение электробезопасности. Это испытание следует проводить при температуре окружающей среды $(35 \pm 2)^\circ\text{C}$.

Стандартный испытательный палец должен быть изготовлен так, чтобы **жидь** из его сегментов был ориентирован на угол 90° по отношению к оси **ьца** в одном направлении.

Электрический индикатор с рабочим напряжением 40—50 В следует использовать для визуального обнаружения контактов с вышеописанными деталями.

Соответствие стандартным листам обеспечивает соблюдение требований по недоступности контактных элементов во время включения розетки в приборную вилку.

9.2. Не допускается возможность установления контакта между одним штырем вилки и гнездом розетки, в то время как другой штырь оказывается доступным для прикосновения.

Контроль осуществляется вручную и испытанием по п. 9.1.

Соответствие стандартным листам обеспечивает соблюдение этого требования.

9.3. Не допускается возможность снятия без инструмента частей устройства, закрывающих доступ к частям под напряжением. Детали, крепящие эти части, должны быть изолированы от частей под напряжением.

Гильзы, расположенные около отверстий для входа штырей, должны быть прочно закреплены. Не допускается возможность их снятия без разборки розетки.

Контроль осуществляют осмотром и вручную.

9.4. Наружные элементы розетки, за исключением крепящих винтов и аналогичных элементов, должны выполняться из изоляционного материала. Кожух и корпус вилок без защитного контакта, а также кожух вилок на 2,5 А с защитным контактом должны быть из изоляционного материала.

Контроль осуществляют осмотром.

Качество изоляционного материала проверяют во время диэлектрических испытаний по разд. 14.

Лак или эмаль не считают изолирующим материалом в отношении требований пп. 9.1—9.4.

10. ЗАЗЕМЛЕНИЕ

10.1. Заземляющие зажимы должны соответствовать требованиям разд. 11.

Контроль осуществляют осмотром и испытаниями по разд. 11.

10.2. Соединители с заземляющим контактом должны иметь такую конструкцию, чтобы в момент включения розетки заземление обеспечивалось до того, как токоведущие контакты приборной вилки окажутся под напряжением.

При выведении розетки из вилки токонесущие контакты должны разъединяться раньше отключения заземляющего контакта.

В случае соединителей, не соответствующих стандартным листам, контроль осуществляют осмотром по чертежам с учетом отклонений и сравнением образцов с этими чертежами.

Соответствие стандартным листам обеспечивает соблюдение этого требования.

11. ЗАЖИМЫ И ВЫВОДЫ

Требования этого раздела относятся только к розеткам.

Для приборных вилок соединителей соединительных комплектов, не встроенных или вмонтированных в электрические приборы, частные требования изучаются.

К приборным вилкам, встроенным или вмонтированным в электрические приборы, следует применять требования стандарта, касающегося этого прибора.

11.1. Общие вопросы

11.1.1. Разборные розетки должны иметь контактные зажимы, в которых присоединение выполняется при помощи винтов, гаек или других аналогично эффективных приспособлений. Винтовые зажимы должны быть торцевого типа, с крепежной головкой и под гайку, под колпачок или другого эффективного типа.

Винты и гайки, предназначенные для соединения жил проводов, не должны служить для крепления других элементов.

Неразборные розетки должны иметь электрические соединения, выполненные сваркой, пайкой, обжатием или другими способами, которые должны исключать возможность отсоединения жилы проводника; винтовые соединения не допускаются.

Не допускается повышение жесткости конца гибкого проводника предварительной пайкой в тех местах, где проводник подвергается контактному давлению за исключением случая, когда конструкция зажима исключает опасность плохого контакта из-за холодного расплывания напайки.

11.1.2. Устройства, фиксирующие зажимы, не должны служить для закрепления других деталей, но они должны фиксировать зажимы на месте и не давать им проворачиваться.

11.1.3. Разборные розетки на номинальный ток не выше 16 А должны быть снабжены зажимами размера 1, к которым следует подсоединять провода наименьшего диаметра с жилами номинальным сечением 0,75—1,5 мм².

Наибольший диаметр гибкого провода номинальным сечением 1,5—1,73 мм².

Указанные размеры относятся к размерам зажимов по стандартным листам С 26, С 27 и С 28.

Контроль осуществляют осмотром, измерением и применением жил поперечным сечением 0,75 и 1,5 мм².

11.2. Винтовые зажимы

11.2.1. Винтовые зажимы должны обеспечивать присоединение провода без специальной подготовки.

Контроль осуществляют осмотром.

Под термином «специальная подготовка» подразумевают припайку проводов жилы провода, использование кабельных наконечников, устройство петли на конце провода и т. п., но не изменение формы провода перед помещением его в зажим или скручивание гибкого провода для закрепления его конца.

11.2.2. Винтовые зажимы должны быть механически прочными.

Винты и гайки для зажима проводов должны иметь стандартную метрическую резьбу по ГОСТ 8724.

Винты не должны быть изготовлены из мягкого или ползучего металла, например, цинка или алюминия.

Контроль осуществляют осмотром и испытанием по пп. 11.2.4 и 11.2.8.

11.2.3. Винтовые зажимы должны быть стойкими к коррозии.

Если корпус винта изготовлен из меди или медного сплава, как указано в п. 24.6, зажимы считают соответствующими этому требованию.

Зажимы, изготовленные из других материалов, подвергают испытанию на коррозию, которое изучается.

11.2.4. Винтовые зажимы должны быть сконструированы таким образом, чтобы прочно зажимать жилу провода между металлическими поверхностями.

Контроль осуществляется осмотром и следующим испытанием.

В зажимы вставляют твердые скрученные жилы провода наименьшего и наибольшего сечений, указанными в п. 11.1.3, винты зажима зажимают с усилием, равным двум третям указанного в табл. 9.

далее каждую жилу подвергают растяжению, равному:

40 Н — для зажима размера 1,

50 Н — для зажима размера 2,

прикладываемому плавно в течение 1 мин в направлении оси размещения жилы.

Во время испытания не должно быть видимого перемещения жилы провода в зажиме.

11.2.5. Винтовые зажимы должны быть сконструированы таким образом, чтобы зажимать жилу, не повреждая ее.

Контроль осуществляют осмотром жил после того, как жилы с наибольшим и наименьшим сечениями, указанными в п. 11.1.3, зажаты и разжаты один раз с усилием, равным двум третям указанного в табл. 9.

Гибкие скрученные жилы провода считают поврежденными, если более 10 % проволок разорвано (значение 10 % временное).

11.2.6. Винтовые зажимы должны иметь такую конструкцию или такое расположение, чтобы проволоки гибкой жилы не могли бы выскользнуть из зажима при затягивании его винтами или гайками.

Контроль осуществляют при помощи испытания, указанного выше.

В зажим вводят жилы, соответствующие указанным в табл. 2.

Таблица 2

Размер зажима	Номинальное сечение жилы, мм ²	Число и номинальный диаметр проволоки гибкой жилы, мм
1	1,5	30×0,25
2	2,5	50×0,25

Перед введением гибких жил в зажимное устройство их скручивают в одном направлении так, чтобы обеспечивать равномерную скрутку с одним полным оборотом на длине около 1 см.

Жилу вводят в зажимающее устройство зажима на минимальное предусмотренное расстояние или в случае, когда не предусмотрено никакое расстояние, пока жила не появится на противоположном конце зажима в наиболее благоприятном положении для соскальзывания проволоки. Зажимной винт блокируют с усилием, равным двум третям указанного в табл. 9.

Испытание повторяют на новой жиле, которая скручена, как указано выше, но в противоположном направлении.

После испытания ни одна проволока жилы не должна выскользнуть из зажимного устройства.

11.2.7. Винтовые зажимы должны быть сконструированы и расположены таким образом, чтобы при обычной эксплуатации температурный нагрев, появляющийся в точке, где зажимается жила, не был чрезмерным; кроме того, он не должен достигать значений, при которых нарушаются изолирующие свойства прилегающих деталей или изоляция жил повреждается.

Контроль осуществляется испытанием на нагревание, указанным в разд. 20.

11.2.8. Винтовые зажимы должны быть зафиксированы или расположены в розетке так, что когда зажимные винты или гайки затянуты или ослаблены, зажимы не должны перемещаться, а пути утечки и воздушные зазоры не должны уменьшаться ниже указанных пределов.

Это требование не означает, что конструкция зажимов должна исключать возможность их вращения или смещения, однако всякое перемещение должно быть достаточно лимитировано, чтобы исключить несоответствие настоящему стандарту.

Оболочка из смолы или уплотняющего компаунда считается достаточной для того, чтобы помешать зажиму двигаться, при условии, что:

смола или уплотняющий компаунд не подвергаются нагрузкам при нормальной эксплуатации;

на смолу или уплотняющий компаунд не влияют температуры, которых достигает зажим в наиболее неблагоприятных условиях, указанных в настоящем стандарте.

Контроль осуществляют осмотром, измерениями и следующим испытанием:

сплошную жесткую медную жилу сечением 1,5 мм² (диаметр 1,45 мм) помещают в зажим;

винты и гайки зажимают и разжимают пять раз при помощи отвертки или соответствующего испытательного ключа; усилие, приложенное в момент зажатия, равно усилию, указанному в табл. 9;

жила перемещается каждый раз, как только ослабляются винт или гайка.

Во время испытания зажимы не должны двигаться и не должны быть таких повреждений, как поломка винта или повреждение шлица головки, резьбы, шайбы, которые могли бы помешать дальнейшему использованию зажимов.

Для зажимов колпачковых номинальный диаметр винта равен диаметру стержня с разрезом.

Форма лезвия испытательной отвертки должна соответствовать шлицу головки испытываемого винта.

Винты и гайки не должны закручиваться резко.

11.2.9. Заземляющие винтовые зажимы должны иметь тот же размер, что и зажимы для основных жил.

Контроль осуществляют осмотром.

11.2.10. Зажимные винты или гайки заземляющих винтовых зажимов должны иметь надежный фиксатор против случайного ослабления; они не могут быть ослаблены без специального инструмента.

Контроль осуществляют осмотром и испытанием вручную.

Как правило винты или гайки, используемые для токоведущих зажимов, кроме некоторых типов торцевых зажимов, обеспечивают достаточную упругость, которая удовлетворяет вышеуказанному требованию.

Для других конструкций могут быть предусмотрены специальные меры, такие как использование достаточно упругой детали, которая не будет смещаться.

11.2.11. Заземляющие винтовые зажимы должны быть защищены от коррозии.

Принято, что зажимы, изготовленные из меди или медного сплава такого же стойкого к коррозии, удовлетворяют этому требованию.

Контроль осуществляется осмотром.

Винты или гайки из стали с покрытием, выдержавшей испытание на коррозию, считают такими же антикоррозионными, как и из меди и медных сплавов.

Испытание на стойкость к коррозии изучается.

11.2.12. Для торцевых зажимов расстояние между зажимным винтом и концом жилы, когда она полностью введена в зажим, должно быть не менее указанного в стандартном листе С 26.

Минимальное расстояние между зажимным винтом и концом жилы относится только к торцевым зажимам, в которых жила не может проходить насквозь.

Для зажимов под колпачок расстояние между неподвижной деталью и концом жилы, когда она введена полностью в зажим, должно быть не менее указанного в стандартном листе С 28.

Контроль осуществляют измерением после того, как сплошная жила сечением 1,5 мм² (диаметр 1,45 мм) будет полностью вставлена в зажим и зажата.

12. КОНСТРУКЦИЯ

12.1. Конструкцией соединителей должна быть исключена возможность случайного контакта между заземляющим штырем вилки и токопроводящими контактами розетки.

Контроль осуществляют осмотром.

Соответствие стандартным листам обеспечивает выполнение этого требования.

12.2. Винты, крепящие части соединителя, обеспечивающие защиту от прикосновения к частям, находящимся под напряжением, (например, деталь, окружающая гнезда розетки), должны быть эффективно защищены от ослабления.

Контроль осуществляют осмотром и испытаниями по разд. 17, 19 и 22.

12.3. Штыри приборных вилок и контакты розеток не должны проворачиваться.

Контроль осуществляют осмотром и испытанием рукой.

Зажимные винты могут одновременно защищать от проворачивания.

12.4. Штыри приборных вилок должны закрепляться надежно и иметь достаточную механическую прочность, а также должна быть обеспечена возможность их демонтажа только при помощи инструмента. Контактные штыри должны быть защищены буртиком после монтажа на прибор.

Допускаются ограниченно плавающие штыри при условии соблюдения требований настоящего стандарта.

Контроль осуществляют осмотром, испытанием рукой. В случае применения несплошных штифтов проводят следующее испытание, проводимое после всех остальных:

буртик приборной вилки снимают, штифт помещают на опору, как указано на черт. 11;

к штырю в течение 1 мин прикладывают усилие 100 Н в направлении, перпендикулярном к его оси, при помощи стального стержня диаметром 4,8 мм, ось которого тоже перпендикулярна к оси штифта.

После испытания штыри не должны быть заметно деформированы.

Надежность удержания штыря проверяют осмотром, а в сомнительных случаях — при помощи следующего испытания:

образец нагревают до соответствующей ему температуры нагрева штырей, приведенной в п. 6.1.1, в течение 1 ч и сохраняют эту температуру на всем протяжении испытания, включая и пятиминутный период после снятия испытательной нагрузки.

Ввод прибора прочно удерживают таким образом, чтобы не было никаких ненормальных сдавливаний или деформаций корпуса, и это удерживающее приспособление не должно помогать сохранению штырям их исходного положения.

На каждый штырь действует сила $(60 \pm 0,6)$ Н, которую прикладывают без рывков вдоль оси штыря и сохраняют в течение 60 с.

Для всех штырей силу прикладывают сначала в направлении от основания ввода прибора, а затем в направлении к основанию.

Крепление штырей считается удовлетворительным, если при испытании любого штыря не было смещения более 2,5 мм и при условии, что в течение 5 мин после окончания действия выталкивающей испытательной силы все штыри остаются в пределах допусков, установленных в соответствующем стандартном листе.

12.5. Контактные гнезда розеток должны обладать достаточной упругостью для обеспечения необходимого контактного нажатия.

Пружинящие свойства гнезд не должны зависеть от сборки корпуса и от упругости изоляционного материала, за исключением розеток на 0,2 А.

Контроль осуществляют осмотром и испытаниями по разд. 15—20.

12.6. Корпус разборных розеток должен состоять из нескольких деталей и полностью закрывать контактные гнезда и концы гибкого провода или шнура.

Детали корпуса, соединенные между собой упругими элементами, считаются независимыми деталями.

Конструкция корпуса должна обеспечивать правильное соединение провода и удержание жил в положении, исключающем возможность соприкосновения и в том случае, когда розетка смонтирована, как при нормальной эксплуатации:

жилы провода не могли контактировать друг с другом;

жила провода, соединенная с зажимом под напряжением, не должна касаться доступных металлических деталей;

жила провода, соединенная с заземляющим контактом, не касалась деталей под напряжением.

12.7. Не допускается возможность сборки разборных розеток таким образом, чтобы винтовые зажимы были закрыты, а контактные гнезда доступны.

Это требование исключает использование отдельных фронтальных деталей, закрывающих только контактные гнезда.

12.8. Детали корпуса розеток должны надежно крепиться друг к другу и не допускать разборки без инструмента.

В разборных розетках крепление и положение одной детали корпуса по отношению к другой обеспечивается двумя независимыми друг от друга средствами, одно из которых (например, один винт) не может быть ослаблено без инструмента; самонарезающие винты для этого не должны применяться.

Сборка корпуса не должна влиять на пружинящие свойства гнезд.

Частичное ослабление винтов или другого элемента крепления не должно допускать разделение частей, обеспечивающих защиту от соприкосновения с токоведущими частями.

Соответствие требованиям пп. 12.6—12.8 проверяют осмотром и испытанием вручную.

Из требования о необходимости разборки розеток инструментом не следует, что составные части должны быть прикреплены к кожуху.

Требования, относящиеся к креплению и взаимному расположению деталей, не исключают использования различных способов крепления и ориентации деталей.

12.9. В розетках защитный контакт должен быть прикреплен к корпусу. Если элементы защитной цепи выполнены не как одно целое, то они должны быть надежно соединены между собой клепкой, пайкой или другими способами, обеспечивающими аналогичную безопасность. Соединение должно быть осуществлено деталями из некорродирующего металла.

Контроль осуществляют осмотром и, если необходимо, специальными испытаниями.

Данное требование не исключает умеренно плавающих заземляющих контактов. Пределы допустимого плавления контактов проверяют при помощи калибров.

12.10. Контактные зажимы разборных розеток должны быть расположены и защищены таким образом, чтобы:

при выпадании проволоки многопроволочного провода из зажима отсутствовала возможность случайного соприкосновения между частями, находящимися под напряжением и элементами цепи защиты или доступными металлическими частями;

отсутствовал контакт между токоведущими деталями различной полярности.

Контроль осуществляют осмотром, испытанием вручную и проведением следующих испытаний:

с конца гибкого провода с жилой 0,75 мм² снимается участок изоляции длиной 8 мм;

одна проволока жилы гибкого провода остается свободной, а остальные полностью вводятся в контактный зажим и закрепляются в нем. Свободная проволока изгибается во всех возможных направлениях. При этом должен быть исключен разрыв изоляции и ее повреждение вокруг изолирующих перегородок;

свободная проволока жилы провода, присоединенная к находящемуся под напряжением контактному зажиму, не должна выходить из кожуха и соприкасаться с доступными металлическими частями, присоединенными к ним, а также с частями другой полярности;

свободная проволока жилы провода, присоединенная к защитному зажиму, не должна соприкасаться с частями, находящимися под напряжением.

Конструкция неразборных розеток должна исключать уменьшение расстояния по изоляционному материалу между частями под напряжением и доступными частями ниже допустимого по разд. 25 значения при выпадении проволоки многопроволочного провода из крепления и контакта.

12.11. Розетки без заземляющего контакта и розетки на 2,5 А с заземляющим контактом должны быть составными частями соединительного комплекта.

Контроль осуществляют осмотром.

12.12. В розетках соответствующих стандартным листам настоящего стандарта, не допускается применять плавкие предохранители, реле и термоограничители.

Плавкие предохранители, реле, и термовыключатели, введенные в соединители, должны отвечать требованиям соответствующих стандартов.

Выключатели, вмонтированные в розетки или вилки, должны соответствовать ГОСТ 25517.

Соответствие требованию проверяется испытанием выключателей, предохранителей, реле, термостатов, термических переключателей или регуляторов энергии по соответствующим стандартам.

Когда вилка является составной частью прибора или вмонтирована в электрический прибор, то та ее часть, которая может быть рассмотрена как ее составляющая, должна удовлетворять требованиям стандартных листов настоящего стандарта.

13. ВЛАГОСТОЙКОСТЬ

Соединители должны быть пригодными для работы в условиях влажности, которые могут иметь место при их нормальном использовании.

Для соединителей, находящихся на приборах, где в нормальной эксплуатации возможны сливы жидкостей, необходимо, чтобы приборы были снабжены устройствами, защищающими изоляцию розетки и вилки.

Контроль осуществляют испытанием на влагостойкость, описанным ниже, за которым следует испытание по разд. 14.

При испытании на влагостойкость розетка не должна сочленяться с вилкой, а к разборным розеткам гибкий провод не присоединяется.

Испытание на влагостойкость проводится в камере с относительной влажностью воздуха в пределах 91—95 %. Температура воздуха (t) во всех возможных местах размещения соединителей поддерживается в пределах от 20 до 30 °С с допуском ± 1 °С.

Перед помещением в камеру влажности образцы доводятся до температуры, находящейся в пределах между температурой испытания и температурой испытания плюс 4 °С.

Образцы выдерживаются в камере:

7 сут для розеток с защитным контактом и для вилок с защитным контактом, если они были представлены на испытания раздельно;

2 сут во всех остальных случаях.

В большинстве случаев образцы можно довести до определенной температуры, выдерживая их при этой температуре не менее 4 ч перед помещением в камеру влажности.

Относительную влажность от 91 до 95 % можно получить в камере влажности, поместив в нее насыщенный раствор сернокислого натрия (Na_2SO_4) или азотнокислого калия (KNO_3) в воде, имеющих достаточно большую поверхность соприкосновения с воздухом.

Для получения указанных условий в камере необходимо обеспечить в ней постоянную циркуляцию воздуха и использовать камеру с термоизоляцией.

Испытание считается удовлетворительным при отсутствии повреждений, нарушающих требования настоящего стандарта.

14. СОПРОТИВЛЕНИЕ ИЗОЛЯЦИИ И ЭЛЕКТРИЧЕСКАЯ ПРОЧНОСТЬ

14.1. Соединители должны обладать необходимым сопротивлением изоляции и электрической прочностью.

Соответствие устанавливают при помощи испытаний по пп. 14.2 и 14.3. Эти испытания проводят сразу после испытания по разд. 13 во влажной среде или камере, где образцы доводились до предусмотренной температуры.

14.2. Сопротивление изоляции измеряют при постоянном напряжении около 500 В, каждое измерение проводят через 1 мин после приложения напряжения.

Сопротивление изоляции для вилок измеряется последовательно:

1) для приборных вилок, сочлененных с розетками — между токоведущими штырями, соединенными между собой и корпусом;
 2) для приборных вилок, сочлененных с розетками — между каждым токоведущим штырем и другим штырем, связанным с корпусом;

Сопrotивление изоляции для розеток измеряется:

1) для розеток — между токоведущими гильзами, соединенными между собой и корпусом;

2) для розеток — между каждой токоведущей гильзой и другой гильзой, связанной с корпусом;

3) для разборных розеток — между любой металлической частью устройства для защиты от натяжения и скручивания, включая зажимные винты, и защитной гильзой или защитным зажимом.

4) для разборных розеток — между любой металлической частью устройства защиты от натяжения и скручивания, за исключением зажимных винтов, и металлическим стержнем с максимальным диаметром гибкого проводника и вставленного на его место (проводника).

Максимальные диаметры гибкого провода для испытания — по табл. 3.

Таблица 3

Тип гибкого провода или шнура по ГОСТ 7399	Число жил и номинальное сечение, мм ²	Максимальный диаметр, мм
277; 53	3×0,75	8,0
	3×1	8,4
	3×1,5	9,8
245; 51S	3×0,75	9,2
	3×1	9,6
245; 53	3×0,75	8,8
	3×1	9,2
	3×1,5	11,0

Сопrotивление изоляции вилок и розеток не должно быть ниже 5 МОм.

В перечислениях 1), 2), 3) и 4) под термином «корпус» подразумевают все металлические части, крепежные винты, наружные сборочные винты или сходные с ними соединения, защитные заземляющие контакты, защитные штыри или гнезда, если они имеются, а также металлическую фольгу, надетую на поверхность сочленения розеток — для перечислений 3), 4).

Металлическую фольгу накладывают на наружную поверхность наружных деталей из изолирующего материала, однако она не вдавливается в отверстия.

Измерения по перечислениям 3) и 4) не относятся к неразборным розеткам.

14.3. Для проверки электрической прочности изоляции синусоидальное напряжение частотой 50 или 60 Гц, в течение 1 мин прикладывается между частями, перечисленными в п. 14.2.

Для приборных вилок для приборов класса I и розеток испытательное напряжение должно быть 2000 В.

Для приборных вилок для приборов класса II испытательное напряжение должно быть 4000 В, за исключением напряжения, прикладываемого между частями различной полярности, которое должно быть 2000 В.

Сначала подают не более половины указанного испытательного напряжения, а затем его быстро повышают до полного значения.

Результаты испытаний считаются удовлетворительными, если не произошло перекрытия по поверхности или пробоя изоляции. Тлеющие разряды без падения напряжения не учитываются.

При замыкании выходных контактных зажимов после доведения испытательного напряжения до необходимого значения трансформатор высокого напряжения, используемый при этом испытании, должен обеспечить получение выходного тока не менее 200 мА.

Реле максимального тока не должно срабатывать при токе вторичной цепи менее 100 мА.

Рабочее значение испытательного напряжения должно измеряться с точностью $\pm 3\%$.

Коронные разряды, не совпадающие с падением напряжения, не учитывают.

15. УСИЛИЯ, НЕОБХОДИМЫЕ ДЛЯ ВКЛЮЧЕНИЯ И ВЫКЛЮЧЕНИЯ ПРИБОРНОЙ РОЗЕТКИ

15.1. Конструкцией соединителей должно быть предусмотрено легкое сочленение и расчленение розетки с вилкой и исключение самопроизвольного расчленения в условиях нормальной эксплуатации.

Данная способность не должна чувствительно снижаться за период нормальной эксплуатации соединителя.

Контроль осуществляют испытанием на розетках по п. 15.2, которое повторяют после испытаний по разд. 20.

Вопрос о дополнительных испытаниях по контролю усилия, необходимого для сочленения розетки и приборной вилки с учетом того, что оно в 1,5 раза больше усилия, необходимого для расчленения, в настоящее время изучается.

15.2. Максимальное и минимальное усилия, необходимые для расчленения розетки с вилкой, определяют при помощи установки, изображенной на черт. 12. Установка состоит из держателя и испытательной вилки, расположенной так, чтобы оси контактных штырей находились в вертикальной плоскости и их свободные концы были направлены вниз, а оси контактных гильз были ориентированы вверх. Для испытания розеток, для тепловых условий применяется нагревательное устройство на котором монтируется вилка.

Для розеток с блокирующим устройством максимальное и минимальное усилия измеряют с отключенным блокирующим устройством.

Вилка должна соответствовать испытываемой розетке и должна быть снабжена штырями из закаленной стали с неровностями поверхности не более 0,8 мкм. Длина штырей и расстояние между их осями должны соответствовать выбранной конструкции по стандартному листу настоящего стандарта. Допустимые отклонения размеров расстояния между штырями должны быть не более $\pm 0,02$ мм.

Для измерения максимального усилия расчленения штыри должны иметь максимальные размеры с допустимым отклонением минус 0,01 мм, а буртик — минимальные внутренние размеры с допустимым отклонением плюс 0,1 мм согласно стандартного листа на соответствующие вилки и розетки.

Для измерения минимального усилия расчленения штыри должны иметь минимальные размеры с допустимым отклонением плюс 0,01 мм, а буртик — максимальные внутренние размеры с допустимыми отклонениями минус 0,1 мм согласно стандартного листа на соответствующие вилки и розетки.

Рекомендуется испытания проводить на нагревательном приборе, имеющем две вилки для измерения минимального и максимального усилий расчленения соответственно.

Испытание проводится следующим образом:

Розетка сочленяется и расчленяется до конца по 10 раз с вилкой испытательной установки. Затем розетка вновь сочленяется с вилкой, при этом опора для основного и дополнительного грузов крепится к ней захватом.

Масса дополнительного груза должна обеспечивать усилие, равное $\frac{1}{10}$ максимального усилия расчленения, указанного в табл. 4.

Основной груз вместе с дополнительным грузом, захватом, опорой и розеткой (см. черт. 12) должны обеспечивать усилие, равное максимальному нормируемому усилию расчленения. Основной груз навешивается таким образом, чтобы не вызвать сотрясений вилки, а дополнительный груз падает на основной груз с высоты 5 см.

По окончании испытания розетка не должна оставаться в вилке.

После этого испытание повторяется с другой испытательной вилкой, при этом основной и дополнительные грузы заменяются другим грузом таким образом, чтобы общая масса розетки, захвата, опоры и нового груза обеспечивала усилие, равное минимальному нормируемому усилию расчленения, указанному в табл. 4. При этом необходимо исключить вероятность толчка установки.

По окончании испытания розетка не должна расчленяться с вилкой.

Розетки для горячих и очень горячих условий испытывают два раза, первый — при температуре окружающей среды и второй —

после того, как температура у основания штырей приборной вилки достигнет соответственно (120 ± 2) и (155 ± 2) °С.

Таблица 4

Тип розетки	Усилие расчленения, Н	
	максимальное	минимальное
0,2 А; 2,5 А; 6 А и 10 А	50	10
16 А	60	15

16. РАБОТА КОНТАКТОВ И СОПРОТИВЛЕНИЕ ЦЕПЕЙ

16.1. Гнезда розеток и штыри приборных вилок должны создавать скользящие контакты, обеспечивать достаточное контактное нажатие и не должны выходить из строя при нормальной эксплуатации.

16.2. Цепи, создаваемые соединителями, в частности, цепи защиты, должны иметь достаточно низкое сопротивление.

Контактное нажатие между гнездами и штырями защиты не должно зависеть от упругости изоляционного материала, на котором они крепятся.

Соответствие требованиям пп. 16.1 и 16.2 проверяют осмотром.

17. НАГРЕВОСТОЙКОСТЬ СОЕДИНИТЕЛЕЙ ДЛЯ ГОРЯЧИХ И ОЧЕНЬ ГОРЯЧИХ УСЛОВИЙ

17.1. Соединители для горячих и очень горячих условий должны быть стойкими к нагреванию, которому они могут подвергаться при нормальной эксплуатации.

Розетки для горячих и очень горячих условий должны иметь конструкцию, обеспечивающую защиту наружной оболочки провода от чрезмерного нагрева.

Контроль осуществляют испытанием по п. 17.2 для розеток и по п. 17.3 для приборных вилок.

17.2. Приборные розетки снабжают гибким трехжильным кабелем или шнуром с резиновой изоляцией сечением $1,5 \text{ мм}^2$, а неразборные розетки испытывают в состоянии поставки.

Розетку вводят в соответствующую приборную вилку испытуемого прибора (черт. 13), где она остается в течение 4 сут. В течение всего этого времени температуру основания штырей поддерживают равной (120 ± 2) °С для розеток для горячих условий, (155 ± 2) °С для розеток для очень горячих условий.

Для розеток на 10 А приборная вилка монтируется внутри и имеет изолирующий буртик.

Для розеток на 16 А приборная вилка монтируется снаружи и снабжается металлическим буртиком.

Приборные вилки должны соответствовать типу испытуемых розеток и иметь латунные штыри с размерами, указанными в стандартных листах настоящего стандарта на соответствующие вилки и розетки.

Во время испытания превышение температуры в точке разветвления жил гибкого провода или шнура не должно быть более 50 °С.

Температура должна измеряться термометрами.

После того как розетку сняли с испытательного прибора, ее охлаждают до температуры окружающей среды, после чего она 10 раз сочленяется с вилкой и расчленяется с ней.

После испытания розетка не должна иметь повреждений, нарушающих требования настоящего стандарта.

В частности, испытуемый образец не должен иметь: повреждений, представляющих опасность при прикосновении к деталям, находящимся под напряжением; отделений или ослаблений электрических контактов или механических повреждений; трещин, разбуханий, усадок и т. п.

Испытание должно проводиться в неподвижном воздухе. Рекомендуется испытание проводить в камере тепла, имеющей достаточный объем.

Точкой разветвления жил считают точку, за которой жилы гибкого провода не могут касаться друг друга, даже если розетка получит толчок или упадет с некоторой высоты.

Если изоляция жил гибкого провода или шнура неразборной розетки может выдерживать температуру выше 75 °С, в точке разветвления может допускаться более высокое нагревание, лишь бы температура не превышала значения, считающегося допустимым для этой изоляции провода.

17.3. Приборные вилки соединителей для горячих и очень горячих условий, кроме выполненных как одно целое с электроприбором или смонтированных в электроприборы, в течение 4 сут выдерживают в печи, температуру в которой поддерживают равной (120 ± 2) °С для приборных вилок для горячих условий, (155 ± 2) °С для приборных вилок для очень горячих условий.

После испытания на образце не должно быть никаких повреждений, влияющих на их последующее использование.

Приборные вилки, смонтированные или закрепленные на электроприборах, испытывают вместе с ними.

18. КОММУТАЦИОННАЯ СПОСОБНОСТЬ

Соединители должны обладать достаточной коммутационной способностью.

Проверку розеток, кроме розеток на 0,2 А, проводят следующим испытанием:

розетку закрепляют на установке, указанной на черт. 14, держащей испытательную приборную вилку со стальными закаленными полированными штырями, размеры которых соответствуют стандартному листу.

Приборную вилку располагают таким образом, чтобы плоскость, проходящая через оси штырей, была горизонтальной, а заземляющий штырь, при его наличии, находился сверху.

Для розеток на 10 и 16 А с заземляющим контактом буртик приборной вилки металлический, в остальных случаях — из изолирующего материала.

Розетка сочленяется с вилкой в течение 50 циклов (100 движений штыря) с частотой 30 раз в минуту.

Схема соединения при испытаниях приведена на черт. 15. Испытательное напряжение должно быть 275 В, испытательный ток должен быть в 1,25 раз больше номинального, коэффициент мощности не менее 0,95 для приборных розеток на 10 и 16 А и коэффициент мощности ($0,6 \pm 0,05$) — для остальных розеток.

Ток не должен пропускаться через цепь защиты при ее наличии.

Цепь защиты и доступные металлические части присоединяют через селекторный переключатель С к одному из полюсов источника питания для одной половины испытательных циклов и к другому полюсу — для другой половины циклов.

При применении индуктивного сопротивления без стального сердечника параллельно ему присоединяют активное сопротивление, забирающее около 1 % тока, проходящего через индуктивность.

Индуктивности с железным сердечником можно применять только при условии, что ток практически синусоидальный по форме.

Во время испытания не должен проходить электрический разряд ни между токоведущими частями разной полярности, ни между этими частями и частями контакта заземления, если они имеются, а также не должна наблюдаться устойчивая электрическая дуга.

После испытания образцы не должны иметь никаких повреждений, препятствующих их дальнейшей работе; входные отверстия гнезд розеток не должны иметь серьезных следов повреждений.

В случае сомнения приборную вилку испытательного прибора оснащают новыми штырями с шероховатостью поверхности, равной или ниже 0,8 мкм по всей рабочей длине. Если новая партия из трех образцов выдерживает повторное испытание с новыми штырями, розетка считается выдержавшей испытание.

Изменение положения соответствует включению или выключению розетки. Приборные вилки и розетки на 0,2 А на коммутационную способность не испытывают.

19. РАБОТОСПОСОБНОСТЬ СОЕДИНИТЕЛЕЙ

Соединители без чрезмерного износа или других неблагоприятных результатов должны выдерживать механические, электрические и термические нагрузки, появляющиеся при нормальной эксплуатации.

Контроль осуществляют испытанием на установке, описанной в разд. 18.

Розетки на 0,2 А сочленяются и расчленяются с вилкой в течение 2000 циклов (4000 раз) без тока.

Остальные розетки сочленяются и расчленяются с вилкой в течение 1000 циклов (2000 раз) с номинальным током и сочленяются и расчленяются с вилкой в течение 3000 циклов (6000 раз) без тока.

Схема соединения и другие условия испытания указаны в разд. 18, кроме испытательного напряжения, которое должно быть 250 В.

Переключатель С (черт. 15) соединяет цепь защиты и доступные металлические детали с одним из полюсов источника питания для одной половины циклов и с другим полюсом — для другой половины циклов.

После испытания образец должен выдержать испытание на электрическую прочность по п. 14.3, но с меньшим испытательным напряжением, равным 1500 В.

В результате испытаний на образцах не должно быть:
износа, который препятствовал бы их дальнейшей работе;
ухудшения качества кожуха или перегородок;
повреждения вводных отверстий для штырей вилок, которое препятствовало бы их дальнейшей работе;
ослабления электрических или механических соединений;
утечки заливочной массы.

Испытание на влагостойкость не повторяют перед электрическим испытанием по настоящему пункту.

Приборные вилки на работоспособность не испытывают.

20. ПРЕВЫШЕНИЕ ТЕМПЕРАТУРЫ ТОКОВЕДУЩИХ ЧАСТЕЙ

Конструкция контактов и других токоведущих частей должна исключать чрезмерный нагрев при нормальной эксплуатации.

Для всех розеток, кроме розеток на 0,2 А, проверку, осуществляют следующим испытанием.

Разборные розетки оснащают гибким проводом с поливинилхлоридной изоляцией длиной 1 м, сечением 1 мм² для розеток на 10 А и 1,5 мм² для розеток на 16 А, при этом винты контактных зажимов затягиваются с крутящим моментом, равным $\frac{2}{3}$ указанного в табл. 9.

Неразборные розетки испытывают с гибким проводом в состоянии поставки.

Розетка вводится в соответствующую приборную вилку с латунными штырями с минимальными размерами, указанными в соответствующем стандартном листе с отклонением плюс 0,02 мм; межосевое расстояние штырей соответствует стандартному листу.

По токоведущим контактам пропускают переменный ток, равный 1,25 номинального, в течение 1 ч.

Для розеток с заземляющим контактом в течение 1 ч пропускают ток по одному токоведущему контакту и заземляющему контакту.

Температуру определяют при помощи плавящихся частиц, цветоизменяющихся индикаторов или термопар, которые выбирают и располагают таким образом, чтобы они оказывали минимальное влияние на тепловой режим образцов.

Превышение температуры контактов или выводов и контактов не должно превышать 45 °С.

После этого испытания первая партия из 3 образцов, указанная в п. 4.5, должна выдержать испытание по разд. 15; дополнительную партию из трех образцов подвергают испытаниям по разд. 13, 16, 18, 19 и 20 и испытанию по п. 16.3.

Приборные вилки и розетки на 0,2 А не подвергают испытанию на нагревание.

Во время испытания розетку не подвергают воздействию наружного источника тепла.

21. ГИБКИЕ ПРОВОДА ИЛИ ШНУРЫ И ИХ ПРИСОЕДИНЕНИЕ

21.1. Конструкция неразборных розеток должна быть такой, чтобы гибкий провод соответствовал ГОСТ 7399.

Гибкие провода не должны быть более легкого типа и должны иметь сечение, не менее указанного в табл. 5.

Неразборные розетки с заземляющим контактом должны быть снабжены гибким трехжильным кабелем или шнуром.

В случае использования неразборных розеток без изменения полярности жилы гибкого кабеля или шнура следует присоединять следующим образом:

зелено-желтая — к заземляющему контакту;

коричневая — к фазовому контакту;

светло-голубая — к нейтральному контакту.

(См. также п. 7.6).

Контроль осуществляют осмотром, измерениями и проверкой на соответствие ГОСТ 7399.

21.2. Розетки должны быть снабжены устройствами для защиты от натяжения и скручивания так, чтобы жилы не подвергались никакому натяжению или скручиванию, когда они присоеди-

нены к зажимам или выводам, и чтобы наружная оболочка провода была защищена от изнашивания.

Защитные устройства типа «Лабиринт» допускаются, если они выдерживают предусмотренные испытания.

Таблица 5

Тип розетки	Тип гибкого провода по ГОСТ 7399	Номинальное сечение, мм ²
0,2 А	227; 41*	—
2,5 А для приборов класса I	227; 52	0,75
2,5 А для приборов класса II	227; 52	0,75**
6 А	227; 52	0,75
10 А для холодных условий	227; 53 или 245; 53	0,75
10 А для горячих условий	245; 51 или 245; 53	0,75
16 А для холодных условий	227; 53 или 245; 53	1
16 А для очень горячих условий	245; 51 или 245; 53	1
10 А для очень горячих условий	245; 51 или 245; 53	0,75

* Длина не более 2 м.

** Если длина гибкого кабеля или шнура не превышает 2 м, можно допустить сечение 0,5 мм².

21.3. Для разборных розеток:

должен быть очевидным способ защиты от натяжения и скручивания;

защитное устройство или, по крайней мере, часть его должно быть выполнено заодно с одним из элементов розетки или прикреплено к нему;

не допускается применять такие временные средства, как связывание провода или шнура узлом или перевязывание их концов проволокой;

устройства защиты от натяжения и скручивания должны быть эффективными для разных типов гибких проводов или шнуров, которые могут быть присоединены, их эффективность не должна зависеть от сборки деталей корпуса;

устройства защиты от натяжения и скручивания должны изготавливаться из изоляционного материала или иметь стабильное изолирующее покрытие, нанесенное на металлические части;

должна быть исключена возможность контакта гибкого провода или шнура с крепежным винтом устройства защиты от натяжения и скручивания;

металлические детали устройства, защищающего от натяжения и скручивания, включая их винты, должны быть изолированы от цепи защиты.

Соответствие требованиям пп. 21.2 и 21.3 проверяют осмотром и испытанием на натяжение в приборе, показанном на черт. 16, с последующим испытанием на скручивание.

Неразборные розетки испытывают с гибким проводом или шнуром в состоянии поставки, разборные розетки испытывают сначала с одним, потом с другим типом гибкого провода или шнура, указанного в табл. 6.

Таблица 6

Тип розетки	Тип гибкого провода по ГОСТ 7399	Номинальное сечение, мм ²
10 А для холодных условий	227; 53	0,75
	227; 53	1
10 А для горячих условий	245; 53	0,75
	245; 53	1
10 А для очень горячих условий	245; 53	0,75
	245; 53	1
16 А для холодных условий	227; 53	1
	227; 53	1,5
16 А для очень горячих условий	245; 53	1
	245; 53	1,5

Жилы провода или шнура разборных розеток вводят в контактные зажимы, при этом контактные винты затягиваются так, чтобы исключалась возможность легкого изменения положения жил в зажимах.

Зажимные винты устройства для защиты проводов от натяжения и скручивания затягиваются с крутящим моментом, равным двум третям значения, указанного в табл. 9 п. 24.1. После переборки образца его составные части должны плотно соединяться между собой и должна быть исключена возможность проталкивания провода внутрь розетки на значительное расстояние.

Образец закрепляют в испытательном приборе так, чтобы ось провода или шнура была вертикальной в месте входа в розетку.

Далее к гибкому проводу или шнуру 100 раз плавно, каждый раз на 1 с, прикладывают растягивающее усилие 50 Н для розеток не выше 2,5 А и 60 Н для остальных розеток.

Сразу вслед за испытанием на растяжение провод подвергается испытанию на скручивание крутящим моментом:

0,1 Н·м для всех проводов с номинальным сечением не более 0,5 мм², за исключением плоских двухжильных проводов для легких ручных аппаратов;

0,15 Н·м для гибких двухжильных проводов с номинальным сечением 0,75 мм²;

0,25 Н·м во всех остальных случаях.

Во время испытаний гибкий провод или шнур не должен быть поврежден.

После испытаний не должно быть замечено перемещения гибкого провода или шнура более чем на 2 мм.

В разборных розетках концы жил не должны быть заметно сдвинуты в зажимах; в неразборных розетках не должно быть нарушено ни одно электрическое соединение.

Чтобы измерить продольное перемещение перед испытаниями на гибком проводе или шнуре, подверженном предварительному усилию натяжения указанного значения, на расстоянии 2 см от конца розетки или защитного устройства делают отметку. Если в случае использования неразборных розеток конец розетки или защитного устройства четко не определен, делают дополнительную отметку на корпусе розетки и измеряют расстояние, разделяющее эти две отметки.

После испытания измеряют перемещение отметки на гибком проводе по отношению к розетке или защитному устройству, гибкий провод натягивается с усилием соответствующим одному из указанных выше значений.

Розетки на плоских двухжильных проводах для легких ручных приборов не должны подвергаться испытанию на скручивание.

21.4. Розетки должны быть устроены так, чтобы гибкий провод в месте входа в розетку не подвергался чрезмерному изгибу.

Устройства для этих целей должны быть из изоляционного материала и должны быть установлены соответствующим способом.

Контроль осуществляют осмотром и испытанием по п. 21.5.

В случае использования разборных розеток защитные устройства перед испытанием по п. 21.5 подвергают испытанию на ускоренное старение по п. 23.2.1, если они резиновые, или по п. 23.2.3, если они из ПВХ пластика или аналогичного материала.

Витки металлической проволоки, оголенной или покрытой изоляцией, не считаются защитными устройствами.

Контроль осуществляется наблюдением и следующим испытанием.

Для разборных розеток защитные устройства должны подвергаться испытанию на ускоренное старение:

по п. 23.2.1, если они выполнены из резины;

по п. 23.2.2, если они выполнены из поливинилхлорида или аналогичного материала.

Розетки подвергают испытанию на изгиб в установке с качающимся элементом, приведенной на черт. 17.

Разборные розетки монтируются гибким проводом типа, указанного в табл. 7, соответствующей длины и наибольшим стандартизованным диаметром проволок жилы для данного типа провода. Защитное устройство должно быть на своем месте.

Неразборные розетки испытывают с проводом в состоянии поставки.

Таблица 7

Тип розетки	Тип гибкого провода по ГОСТ 7399	Номинальное сечение мм ²
10 А для холодных условий	227; 53	1
10 А для горячих условий	245; 53	1
10 А для очень горячих условий	245; 53	1
16 А для холодных условий	227; 53	1,5
16 А для очень горячих условий	245; 53	1,5

Образец закрепляется на качающемся элементе установки таким образом, чтобы при прохождении его через середину траектории ось гибкого провода была вертикальной в месте входа в розетку и проходила через ось качания.

Часть розетки, которую при обычной эксплуатации вводят в приборную вилку, закрепляют на установке.

Далее качающуюся часть регулируют так, что расстояние d , показанное на черт. 17, меняют, получая минимальное боковое перемещение гибкого провода или шнура, когда качающаяся часть (головка) перемещается с максимальной амплитудой.

Образцы с плоским гибким проводом устанавливают так, чтобы главная ось сечения гибкого провода параллельна оси качания.

Гибкий провод или шнур нагружается грузом, обеспечивающим следующие усилия:

20 Н для разборных розеток и неразборных розеток с проводом, номинальное сечение которого более 0,75 мм²;

10 Н для других неразборных розеток.

Через провода пропускают ток, равный номинальному для розетки при номинальном напряжении.

Через проводник защиты, если он есть, ток не пропускают. Качающийся элемент совершает переменные движения с двойной амплитудой 90° (45° с одной и другой стороны от вертикали). Таким образом производится 10 000 изгибов для разборных розеток и 20 000 изгибов для неразборных розеток с частотой 60 изгибов в минуту.

Образцы с гибким проводом круглого сечения поворачивают на 90° в качающемся элементе после половины предусмотренного

числа изгибов; образцы с плоским гибким проводом подвергают изгибам только в одном направлении, перпендикулярном плоскости, в которой находятся оси проводников.

Во время испытания не должны происходить ни разрыв испытательного тока, ни короткое замыкание между проводниками.

После испытания не должно быть повреждений образцов, нарушающих требования настоящего стандарта, отделения устройства защиты от буртика и повреждения изоляции гибкого провода.

Для неразборных розеток допускается разрыв отдельных проволок провода без выхода их из оболочки.

Изгибом считают движение в одном или другом направлении.

Это испытание проводят на образцах, не прошедших другие испытания.

Коротким замыканием между проводниками гибкого провода считается момент, когда ток достигает двойного значения номинального тока для данной розетки.

22. МЕХАНИЧЕСКАЯ СТОЙКОСТЬ

22.1. Соединители должны иметь достаточную механическую прочность.

Проверку проводят:

на розетках — испытаниями по пп. 22.2 и 22.3;

на вилках с металлическим буртиком — испытанием по п. 22.4;

на вилках с буртиком из изоляционного материала — испытанием по п. 22.5.

Буртики приборных вилок, предназначенных для монтажа в электроприбор, не должны подвергаться испытаниям по пп. 22.4 и 22.5.

Испытания механической прочности этих приборных вилок изучаются.

22.2. Розетки должны испытываться во вращающемся барабане, приведенном на черт. 18. Разборные розетки испытывают с гибким проводом, указанным в табл. 6, с минимальным сечением и длиной 100 мм, измеренной от наружного конца устройства защиты.

Контактные и сборочные винты должны затягиваться крутящим моментом, равным $\frac{2}{3}$ значения, указанного в табл. 9.

Неразборные розетки испытываются в состоянии поставки, длина гибкого провода должна составлять 100 мм от конца устройства защиты.

Образцы должны падать с высоты 500 мм на стальную пластину толщиной 3 мм, при этом число падений должно быть:

500 — если масса образца без провода и устройства защиты не превышает 200 г;

100 — во всех остальных случаях.

Частота вращения барабана — 5 об/мин, а частота падений — 10 раз/мин.

Образцы должны испытываться по одному экземпляру.

После испытания не должно быть повреждений, нарушающих требования настоящего стандарта, особенно отделения или ослабления отдельных элементов.

Во время проверки особое внимание должно уделяться соединению гибкого провода.

Допускаются небольшие зазубрины и сколы при условии сохранения требований защиты от поражения электрическим током.

Повреждение покрытия и небольшие вмятины, не приводящие к уменьшению путей тока утечки или воздушных зазоров ниже минимальных значений, указанных в разд. 25, не учитываются.

Корпус вращающегося барабана состоит из стального листа толщиной 1,5 мм. Углубления для хранения образцов между падениями покрыты прочной резиной, а скользящие поверхности этих же углублений покрываются пластмассовой фольгой. Во вращающемся барабана должно быть отверстие с крышкой из прозрачного акрилового материала. Вал вращающегося барабана не должен входить во внутреннюю полость барабана.

22.3. После испытания по п. 22.2 розетку вводят в вилку испытательного устройства в соответствии с черт. 19. Вилка испытательного устройства имеет четыре минимального размера, а максимальный внутренний размер буртика — по приложенному стандартному листу. Штыри располагаются вертикально вверх.

Боковое натяжение, установленное в табл. 8, сообщается на короткое время гибкому проводу в направлении, перпендикулярном к плоскости, содержащей оси главных штырей. Это натяжение повторяется 100 раз в одном направлении и 100 раз в другом.

Таблица 8

Номинальный ток розетки, А	Натяжение, Н
0,2	6
2,5	6
6	35
10	35
16	50

При необходимости розетка удерживается на месте, чтобы предотвратить ее разъединение от вилки. Во время испытания устройство защиты, при наличии его, не должно отделяться от буртика.

После испытания розетка не должна иметь никаких повреждений и должна соответствовать требованиям настоящего стандарта.

Устройство, приведенное на черт. 19, может использоваться для розеток, у которых ось совпадает с осью гибкого провода (прямые розетки). Для остальных

ных типов розеток устройство должно быть приспособлено так, чтобы натяжение действовало в наиболее неблагоприятном направлении.

22.4. Вилки, предназначенные для монтажа снаружи и имеющие металлический буртик, должны испытываться в устройстве, приведенном на черт. 20, при помощи которого усилие величиной 40 Н прикладывается в течение 1 мин в наименее благоприятную точку наружной поверхности буртика посередине его длины и перпендикулярно к оси буртика.

После испытания не должно быть никакой деформации или отделения буртика, влияющих на дальнейшее использование вилки.

22.5. Вилки, имеющие буртик, выступающий на применяемом приборе, из изоляционного материала, кроме резины, термопластичного или другого упругого материала, испытываются при помощи контрольного ударного устройства, аналогичного указанному на черт. 21.

Устройство имеет три основные части: корпус, ударный элемент и пусковой конус, взведенный при помощи пружины.

Корпус состоит из кожуха, ударного элемента, механизма блокировки и других частей, жестко прикрепленных к нему. Масса корпуса должна быть 1250 г.

Ударный элемент состоит из головки молотка, стержня и кнопки взвода. Масса ударного элемента должна быть 250 г.

Головка молотка имеет полукруглую форму радиусом 10 мм и изготавливается из полиамида с твердостью по Роквеллу 100; она крепится к стержню ударного элемента так, чтобы расстояние между ее концом и фронтальной плоскостью конуса было 20 мм, когда положение ударного элемента находится на грани пуска.

Масса конуса равна 60 г, а пружина его устроена так, чтобы она создавала усилие 20 Н в момент, предшествующий высвобождению ударного элемента из блокировочных крючков.

Пружина ударного элемента регулируется так, чтобы произведение сжатия в миллиметрах на силу в ньютонах равнялось 1000, а длина при сжатии около 20 мм. При такой регулировке энергия удара должна равняться $(0,5 \pm 0,05)$ Дж.

Пружины блокировочного механизма регулируются так, чтобы они оказывали давление, необходимое для удержания блокировочных крючков.

Устройство взводится натяжением кнопки взвода назад, пока блокирующие крючки не войдут в вырез стержня ударного элемента.

Конус располагается на образце перпендикулярно к его поверхности в точке, подлежащей испытанию. Давление медленно усиливается, чтобы отжать назад конус, пока он не коснется спусковых стержней, приводимых в движение и действующих на блокированный механизм, высвобождающий ударный элемент.

Образец должен лежать на жесткой основе; 12 ударов наносятся в 4 точках (3 удара на точку), выбранных в самых уязвимых местах.

После испытания на образцах не должно быть повреждений, нарушающих требования настоящего стандарта.

22.6. Для розеток на 2,5 А для приборов класса II, соответствующих стандартному листу С 7, зона, в которой кулачек (кулачки) переключателя может (могут) касаться розетки, **должна** быть достаточно стойкой к деформации.

Эта зона обозначается цифрой 3 в стандартном листе С 7.

Проверка осуществляется следующим испытанием, проводимым на установке с прямоугольным резцом, как указано на черт. 22. Испытание проводят последовательно с резцами А и В, упирающимися в корпус розетки в испытываемой зоне с усилием, указанным на черт. 22.

Прибор с образцом помещают в термокамеру с температурой $(70 \pm 2)^\circ\text{C}$ на 2 ч.

Далее образец снимают с установки и охлаждают до окружающей температуры менее чем за 10 с погружением в холодную воду.

Толщину корпуса розетки измеряют непосредственно в точке давления. Разница между значениями толщины до и после испытания не должна превышать 0,2 мм.

23. СОПРОТИВЛЕНИЕ ТЕПЛУ И СТАРЕНИЮ

23.1. Соединители должны иметь достаточную теплостойкость и должны обладать достаточным сопротивлением к старению.

Проверку осуществляют испытаниями по пп. 23.1.1—23.1.3 в зависимости от типа соединителя.

23.1.1. Розетки и вилки, не являющиеся интегральными частями электрических аппаратов или приборов и не прикрепленные к ним, выдерживают в течение 1 ч в тепловой камере при температуре $(100 \pm 2)^\circ\text{C}$.

В результате испытания не должно быть деформации образцов, которая бы нарушила их дальнейшую работу, а также вытекание заливочной массы, при котором произошло бы оголение частей, находящихся под напряжением.

Если испытанию подвергаются розетки и вилки вместе, то они испытываются сочлененными.

Допускается небольшое смещение заливочной массы.

23.1.2. Наружные части разборных розеток из изоляционного материала, а также наружные части вилок из изоляционного материала, не являющиеся интегральными частями электрических аппаратов или приборов и не прикрепленные к ним, **подвергаются**

испытанию шариком в соответствии с черт. 23. Под наружными частями подразумеваются также части, прилегающие и соприкасающиеся с наиболее нагретыми деталями вилок и розеток (штырями и гнездами).

Испытания проводят в тепловой камере в которой задают следующую температуру:

$(155 \pm 2)^\circ\text{C}$ — для приборов для очень горячих условий;

$(125 \pm 2)^\circ\text{C}$ — для приборов для горячих условий;

$(125 \pm 2)^\circ\text{C}$ — для тех деталей приборов для холодных условий, которые остаются токонесущими деталями и деталями цепи заземления.

$(75 \pm 2)^\circ\text{C}$ — для других деталей приборов для холодных условий

Поверхность испытываемой детали находится в горизонтальном положении и стальной шарик диаметром 5 мм вдавливают в эту поверхность с силой 20 Н.

Через 1 ч шарик удаляют с образца, который затем охлаждают в течение 10 с до комнатной температуры, погружая его в холодную воду.

Измеряют диаметр оттиска от шарика, который не должен быть более 2 мм.

Детали устройства, защищающего провод защитного устройства, наружные детали неразборных розеток с гибким проводом или шнуром и керамические детали не подвергают этому испытанию.

23.1.3. Розетки из ПВХ пластиката или аналогичного материала подвергают испытанию на сжатие в устройстве, показанном на черт. 24. Испытание проводят в тепловой камере с температурой $(100 \pm 2)^\circ\text{C}$.

Установка состоит из двух стальных зажимных губок с цилиндрическим торцом радиусом 25 мм, шириной 15 мм и длиной 50 мм. Губки имеют закругленные углы с радиусом 2,5 мм.

Образец располагается между губками таким образом, чтобы давление приходилось на участок, который сжимается при нормальном использовании изделия, при этом ось симметрии губок должна максимально совпадать с центром этого участка.

Усилие, прикладываемое зажимами, должно быть 20 Н.

Через 1 ч зажимы снимают; на образце не должно быть никаких повреждений, нарушающих требования настоящего стандарта.

23.2. Розетки из резины, ПВХ пластиката или аналогичного материала должны подвергаться испытанию на стойкость к старению.

Проверку осуществляют:

для резиновых розеток испытаниями по пп. 23.2.1 и 23.2.3;

для розеток из ПВХ пластиката или аналогичного материала — испытаниями по пп. 23.2.2 и 23.2.3.

Для каждого испытания по пп. 23.2.1—23.2.3 используют два новых образца, предварительно прошедших испытание по разд. 15.

Для испытаний по пп. 23.2.1 и 23.2.3 рекомендуется использовать тепловую камеру с электрическим подогревом.

Естественную циркуляцию воздуха можно обеспечить наличием отверстий в стенках камеры.

Температуру можно измерять термометрами.

23.2.1. Розетки из резины подвергают испытанию на ускоренное старение в атмосфере, имеющей такие же свойства и давление, как окружающий воздух. Образцы свободно подвешивают в тепловой камере с естественной циркуляцией воздуха.

Температура в камере должна быть $(70 \pm 2)^\circ\text{C}$, продолжительность испытаний — 10 сут.

Розетки из резины проходят испытание на ускоренное старение в кислороде, находящимся под давлением.

Образцы свободно подвешивают в кислородной бомбе, полезная емкость которой не менее 10-кратного объема образцов.

Бомбу заполняют кислородом чистотой не менее 97 %, давлением $(2,1 \pm 0,07)$ МПа, $(21 \pm 0,7)$ бар. Образцы должны выдерживаться в бомбе при температуре $(70 \pm 1)^\circ\text{C}$ в течение 4 сут.

Использование кислородной бомбы представляет определенную опасность в случае небрежного обращения. Во избежание риска взрыва, вызванного быстрым окислением, должны быть приняты все меры предосторожности.

23.2.2. Розетки из ПВХ пластика или аналогичного материала испытывают на ускоренное старение в атмосфере, имеющей такой же состав и давление, как окружающий воздух.

Образцы свободно подвешивают в камеру с естественной циркуляцией воздуха. Их помещают в тепловую камеру с температурой $(80 \pm 2)^\circ\text{C}$ на 7 сут.

Во время этого испытания розетки сочленяются в соответствующей вилкой по прилагаемому стандартному листу.

24.2.3. После испытаний по п. 23.2.1 или 23.2.2 образцы доводят до температуры окружающей среды и осматривают их. На них не должно быть заметных трещин, видимых невооруженным глазом, образцы не должны быть липкими или жирными, что проверяется следующим образом:

испытатель обматывает указательный палец сухой грубой тканью и прикладывает его к образцу с усилием 5 Н;

ткань не должна оставлять следов на образце, материал образца не должен прилипнуть к ткани.

После этого испытания на образце не должно быть никаких повреждений, нарушающих требования настоящего стандарта.

Чтобы воздействовать пальцем с усилием 5 Н поступают следующим образом:

образец помещают на чашку весов, на другую чашку помещают груз, превышающий массу образца на 500 г;

пальцем, обмотанным тканью, устанавливают равновесие.

24. ВИНТЫ, ТОКОВЕДУЩИЕ ДЕТАЛИ И СОЕДИНЕНИЯ

24.1. Механическая сборка и электрические соединения должны быть стойкими к механическим нагрузкам, появляющимся при нормальной эксплуатации.

Винты, передающие контактное нажатие и винты, присоединяющие питающие провода и имеющие номинальный диаметр менее 3,5 мм, должны ввинчиваться в металлическую гайку или металлическую вставку.

Контроль осуществляют осмотром, а для винтов и гаек, передающих контактное нажатие или используемых при присоединении проводов следующим испытанием.

Винты и гайки затягиваются и ослабляются:

10 раз — винты, ввинчиваемые в изоляционный материал;

5 раз — во всех остальных случаях.

Винты, ввинчиваемые в изоляционный материал, полностью завинчиваются и вывинчиваются каждый раз.

В случае испытания винтов зажимов розеток в зажим помещают гибкую жилу провода.

Номинальное сечение жилы равно 1 мм² для розеток на 10 А и 1,5 мм² — для розеток на 16 А.

Испытание проводят при помощи соответствующей отвертки с приложением крутящего момента, указанного в табл. 9.

Таблица 9

Номинальный диаметр винта, мм	Крутящий момент, Н·м, для	
	винтов без головки, не выступающим по отношению к гайке в момент закручивания, или если нельзя применить отвертку с лезвием шире диаметра винта.	остальных винтов и гаек
До 2,8 включ.	0,2	0,4
От 2,8 до 3,0 включ.	0,25	0,5
» 3,0 » 3,2 »	0,3	0,6
» 3,2 » 3,6 »	0,4	0,8
» 3,6 » 4,1 »	0,7	1,2
» 4,1 » 4,7 »	0,8	1,8
» 4,7 » 5,3 »	0,8	2,0
Более 5,3	—	2,5

Жилу перемещают после каждого раскручивания.

Во время испытания не должно быть никаких повреждений, которые мешали бы дальнейшему использованию винтовых соединений и монтажа.

Винты и гайки, доступные потребителю, включают в себя винты или гайки зажимов, крепежные винты и т. д.

Форма лезвия отвертки должна совпадать с испытуемой головкой винта.

Винты и гайки должны затягиваться плавно.

Винтовые соединения частично проверяют испытаниями по разд. 19 и 22.

24.2. Винты, ввинчиваемые в гайки из изоляционного материала, должны иметь длину части с резьбой не менее 3 мм плюс $\frac{1}{2}$ номинального диаметра винта, причем максимальное значение не должно быть более 8 мм.

Должно быть обеспечено правильное введение винта в соответствующую деталь.

Контроль осуществляют осмотром, измерениями и испытанием рукой.

Требование относительно правильного введения винта может быть соблюдено при наличии на закрепляемой части направляющего устройства, применении утопленной гаечной резьбы или винтов со снятой начальной резьбой.

24.3. Электрические соединения следует располагать так, чтобы контактное давление не передавалось через изоляционные материалы, кроме керамики и других материалов с аналогичными безупрочными характеристиками, за исключением тех случаев, когда металлические элементы обладают достаточной упругостью для компенсации возможной усадки изоляционного материала.

Контроль осуществляют осмотром.

Это требование не исключает электрических соединений с гибким проводом с мишурной жилой на силу тока до 0,2 А в случаях, когда контактное нажатие получают при помощи изолирующего материала с такими свойствами, которые обеспечивают надежный и постоянный контакт в любых условиях нормальной эксплуатации, в частности, при усадке, деформации нагрузки, старении и растрескивании изоляции.

24.4. Винты и заклепки, используемые одновременно в качестве электрических и механических соединений, должны быть защищены от самоотвинчивания. Защита от самоотвинчивания может быть обеспечена с помощью пружинных шайб.

В случае применения заклепок достаточной защитой является использование нецилиндрической части или зарубки.

Заливочные массы, размягчающиеся при нагревании, обеспечивают надежную защиту от самоотвинчивания только для винтовых соединений, которые при нормальном использовании не подвергаются воздействию крутящего момента.

24.5. Соединения между винтовыми зажимами и другими частями должны быть выполнены таким образом, чтобы они не могли смещаться в условиях нормальной эксплуатации соединителей.

Соответствие требованиям пп. 24.4 и 24.5 проверяют осмотром и испытанием рукой.

24.6. Токоведущие детали и заземляющие контакты должны изготавливаться из следующих материалов:

меди;

горячекатаных материалов с содержанием меди не менее 50 %;

холоднокатанных материалов с содержанием меди не менее 58 %; или материалов, не менее устойчивых к коррозии и имеющих аналогичные физические свойства.

Штыри приборных вилок для очень горячих условий должны быть покрыты никелем или изготовлены из материала, не менее устойчивого к коррозии. Это последнее требование не относится к штырям приборных вилок, являющимся интегральными частями электрических аппаратов или приборов или встроенных в них, если температура не превышает 140 °С при нормальной эксплуатации.

Контроль осуществляют осмотром и химическим анализом.

Требования, касающиеся токоведущих деталей и заземляющих контактов, не относятся к винтам, гайкам, шайбам, контактными пластинам и аналогичным деталям контактных зажимов. Для частей цепи защиты, кроме частей, обеспечивающих контакт, допускается применять сталь, если она эффективно защищена от коррозии.

25. ПУТИ УТЕЧКИ ТОКА, РАССТОЯНИЯ ПО ИЗОЛЯЦИОННОМУ МАТЕРИАЛУ И ВОЗДУШНЫЕ ЗАЗОРЫ

Пути утечки тока, расстояние по изоляционному материалу и воздушные зазоры розеток и приборных вилок, не являющихся интегральной частью электрических аппаратов или приборов и не прикрепленных к ним, должны быть не менее значений, указанных ниже.

Пути тока утечки и зазоры:

3 мм; между частями, находящимися под напряжением разной полярности —

3 мм; между деталями под напряжением и доступными металлическими частями — 4 мм*;

наружными недоступными винтами или аналогичными деталями (только для розеток) — 3 мм;

между деталями заземляющей цепи и:

деталями под напряжением — 4 мм;

доступными винтами или аналогичными деталями — 3 мм;

наружными недоступными винтами или аналогичными деталями (только для розеток) — 1,5 мм;

устройством, защищающим от растяжения и скручивания, включая его зажимные винты — 1,5 мм;

Толщина изоляции между доступными металлическими деталями и деталями под напряжением — 1,5 мм.

Для розеток под понятием «доступные металлические детали» подразумевают металлическую фольгу, надетую на наружные поверхности из изоляционного материала.

Недоступными считают винты, которых нельзя коснуться стандартным испытательным пальцем.

* Это значение не относится к случаю, когда размеры, указанные в прилагаемом стандартном листе, приводят к меньшему расстоянию.

Проверку проводят измерениями.

Для разборных розеток измерения проводят на образцах, оснащенных проводниками сечением 1,5 мм², затем без них.

Для неразборных розеток измерения проводят на образцах с гибким проводом или шнуром в состоянии поставки.

Розетки испытывают включенными в приборную вилку, затем без нее.

В случае щели шириной менее 1 мм только ее ширина принимается в расчет для оценки путей тока утечки.

Зазоры менее 1 мм не должны приниматься в расчет при оценке полного воздушного расстояния.

26. ТЕПЛОСТОЙКОСТЬ, ОГНЕСТОЙКОСТЬ И СТОЙКОСТЬ К ТОКАМ ПОВЕРХНОСТНОГО РАЗРЯДА

26.1. Наружные детали из изоляционного материала должны быть стойкими к аварийному тепловому режиму и обладать огнестойкостью.

Для соединителей на номинальный ток выше 2,5 А проверка проводится испытанием на теплостойкость и огнестойкость при помощи конической оправки с электрическим нагревом в устройстве, показанном на черт. 25.

Оправку вставляют в коническое отверстие, просверленное в испытуемой части таким образом, чтобы с обеих сторон образца выступали конические части оправки равной длины. Образец вдавливают в оправку с усилием 12 Н. Устройство, при помощи которого прикладывают усилие, фиксируют во избежание возможного перемещения. Однако, если образец начинает размягчаться или плавиться во время испытания, к образцу в горизонтальном направлении прикладывают усилие, достаточное для поддержания образца в контакте с оправкой.

В течение 3 мин температуру оправки доводят до 300 °С и поддерживают с точностью ± 10 °С в течение 2 мин.

Температуру следует измерять терпарой, расположенной внутри оправки.

В течение 5 мин над верхней поверхностью образца в месте, откуда выходит оправка и где образец вступает в контакт с оправкой, при помощи высокочастотного генератора получают искры длиной около 6 мм, электроды генератора перемещаются вокруг оправки, покрывая всю поверхность образца, расположенную рядом с оправкой.

Газы, выделяющиеся при нагревании, не должны воспламеняться от контакта с искрами.

На деталях из керамического материала испытание не проводят.

Для неразборных розеток испытанию подвергают только части, соприкасающиеся с частями, находящиеся под напряжением, кроме жил гибкого провода или шнура.

26.2. Изолирующие части соединителей для горячих или очень горячих условий, содержащие детали, находящиеся под напряжением или соприкасающиеся с ними, должны выполняться из материала, устойчивого к токам поверхностного разряда.

Данное требование не относится к вилкам, являющимся неотъемлемой частью электрических аппаратов или приборов или встроенных в них.

Для всех материалов, кроме керамических, проверку осуществляют следующим испытанием на устойчивость токам поверхностного разряда:

плоскую поверхность испытываемой детали площадью не менее 15×15 мм располагают горизонтально;

два платиновых электрода или другого не менее коррозионно-стойкого материала с размерами, указанными на черт. 26, помещают на поверхности образца, как показано на этом чертеже; закругленные края находятся в контакте с образцом по всей длине;

усилие, оказываемое каждым электродом на поверхность, равно приблизительно 1 Н;

электроды присоединяют к источнику питания частотой 50—60 Гц и напряжением холостого хода 175 В синусоидальной формы, но оно не должно уменьшаться более чем на 17,5 В, когда электроды коротко замкнуты. Общее полное сопротивление цепи, когда электроды коротко замкнуты, следует регулировать при помощи переменного сопротивления так, чтобы в цепи протекал ток, равный $(1,0 \pm 0,1)$ А, а коэффициент мощности был равен 0,9—1;

в цепь включают реле максимального тока с временем отключения не менее 2 с при токе 0,5 А;

поверхность образца смачивают каплями раствора хлористого аммония в дистиллированной воде, падающими посередине между электродами. Раствор должен иметь объемное удельное сопротивление 400 Ом·см при 25 °С, концентрации около 0,1 %, капли объемом (20 ± 5) мм³ падают с высоты 30—40 мм;

интервал времени между падениями капель равен (30 ± 5) с.

Результаты испытаний считаются удовлетворительными, если образцы выдерживают падение 50 капель без пробоя или перекрытия.

Перед каждым испытанием проверяют чистоту электродов, правильное их закрепление и расположение.

В случае сомнения испытание повторяют, если необходимо, на новой партии образцов.

Испытание не проводят, если пути утечки тока не менее чем в два раза больше значений, указанных в разд. 25.

27. ЗАЩИТА ОТ КОРРОЗИИ

Детали из черных металлов, должны быть эффективно защищены от коррозии.

Проверку осуществляют следующим испытанием:

испытываемые детали следует обезжировать погружением в тетрагидрид углерода, трихлорэтан или аналогичный по эффективности растворитель на 10 мин; далее детали погружают в 10 %-ный раствор хлористого аммония в воде при температуре (20 ± 5) °С на 10 мин;

не высушивая, но стряхнув возможные капли, детали подвешивают на 10 мин в камеру, содержащую воздух, насыщенный влагой, при температуре (20 ± 5) °С;

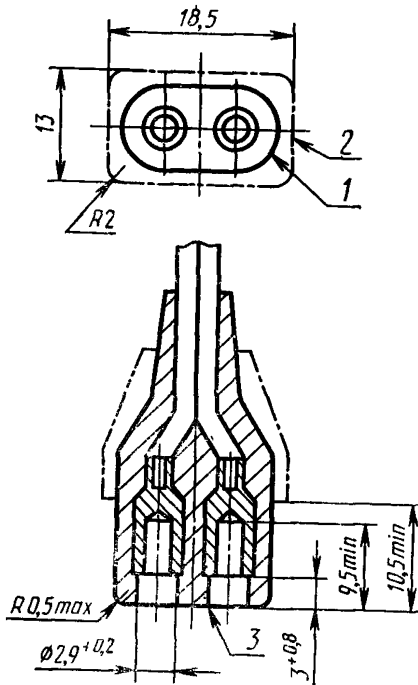
после высушивания в течение 10 мин в тепловой камере с температурой (100 ± 5) °С на поверхности деталей не должно быть никаких следов коррозии.

Следы коррозии на острых краях и желтоватую пленку, которая удаляется простым стиранием, не учитываются.

При использовании жидкостей, предусмотренных для проведения испытания, необходимо принять соответствующие меры предосторожности, предотвращающие вдыхание их паров.

СТАНДАРТНЫЙ ЛИСТ С 1

Розетка на 0,2 А, 250 В для приборов
 класса II для холодных условий (только неразборная)



¹ Контур передней части не должен быть увеличен или уменьшен в любой точке, расположенной на расстоянии менее 10,5 мм от поверхности введения.

² Контур задней части не должен быть превышен ни в одном сечении, перпендикулярном к оси розетки, кроме розеток с боковым вводом провода или комбинированных с другой арматурой, когда этот предел не применяется в направлении оси провода или переключателя.

³ Край может быть слегка закруглен.

Межосевое расстояние и конфигурация гнезд, а также размеры и форма передней части должны быть такими, чтобы:

розетка могла входить в калибры по черт. 2 и не могла входить в калибры по черт. 6, 7 и 8;

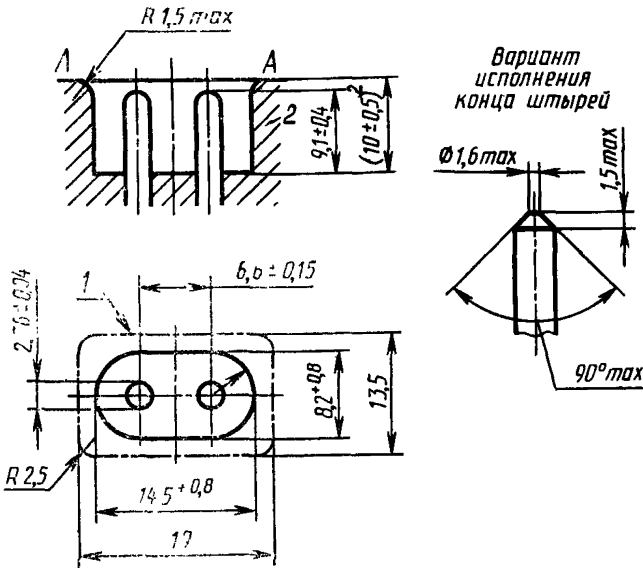
розетка соответствовала требованиям разд. 15 и п. 16.1;

толщина изоляции вокруг гнезд была не ниже 1,5 мм.

Чертеж не определяет конструкцию, за исключением указанных размеров.

Допускается применять плавающие контакты.

СТАНДАРТНЫЙ ЛИСТ С 2

Приборная вилка на 0,2 А, 250 В для приборов класса II
для холодных условий

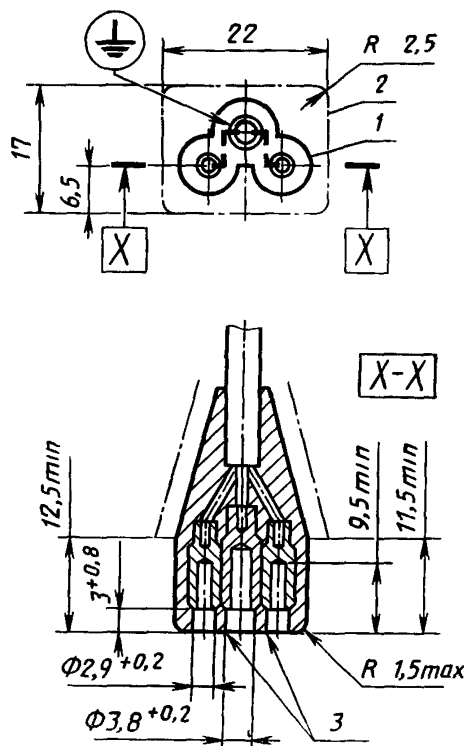
¹ Зона, до внешней линии которой должна доходить плоскость А—А. Блокирующие устройства или их детали могут располагаться внутри этой зоны.

² Для приборных вилок, встроенных в наружную поверхность прибора, если эта поверхность вогнута или наклонена по отношению к оси приборной вилки, этот размер не должен превышать 10,5 мм. Его минимальное значение следует определять в соответствии с п. 8.5.

Чертеж не определяет конструкцию, за исключением указанных размеров. Концы штырей могут иметь сферическую форму.

СТАНДАРТНЫЙ ЛИСТ С 5

Розетка на 2,5 А, 250 В для приборов
класса I для холодных условий (только
неразборная)



¹ Контур передней части не должен быть увеличен или уменьшен в любой точке, расположенной на расстоянии менее 12,5 мм от поверхности введения.

² Контур задней части не должен быть превышен ни в одном сечении, перпендикулярном к оси розетки, кроме розеток с боковым вводом провода или комбинированных с другой арматурой, когда этот предел не применяется в направлении оси провода или переключателя.

³ Край может быть слегка закруглен.

Межосевое расстояние и конфигурация гнезд, а также размеры и форма передней части должны быть такими, чтобы:

розетка могла входить в калибр по черт. 4, и не могла войти в калибр по черт. 7;

розетка выдерживала требования разд. 15 и пп. 16.1;

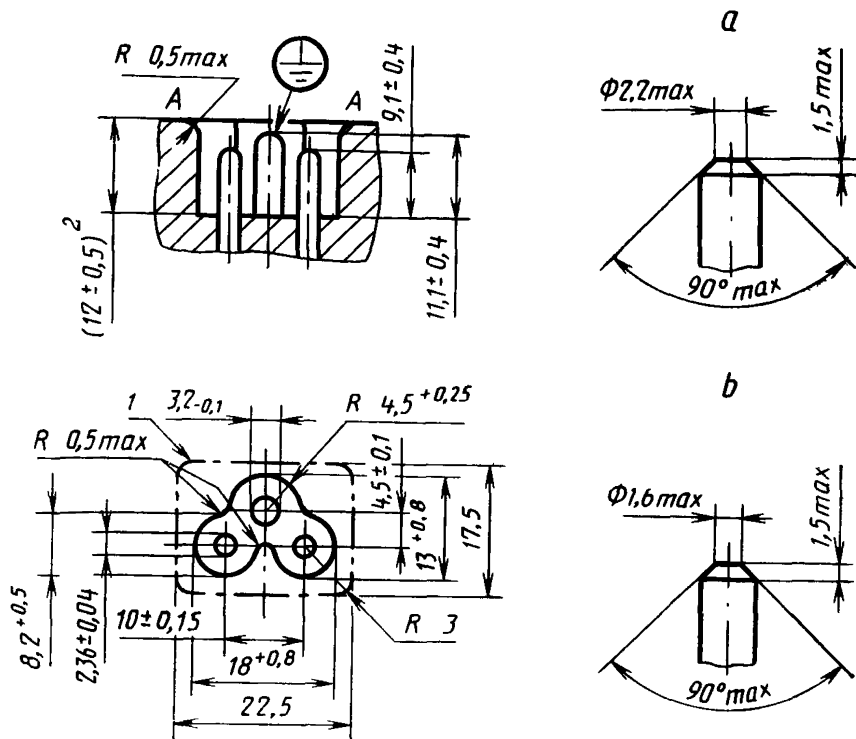
толщина изоляции вокруг гнезд не должна быть ниже 1,5 мм.

Чертеж не определяет конструкцию, за исключением указанных размеров. Контакты могут быть плавающими.

СТАНДАРТНЫЙ ЛИСТ С 6

Приборная вилка на 2,5 А, 250 В для приборов класса I для холодных условий

Вариант исполнения конца штырей



a — заземляющий штырь; b — токопроводящий штырь

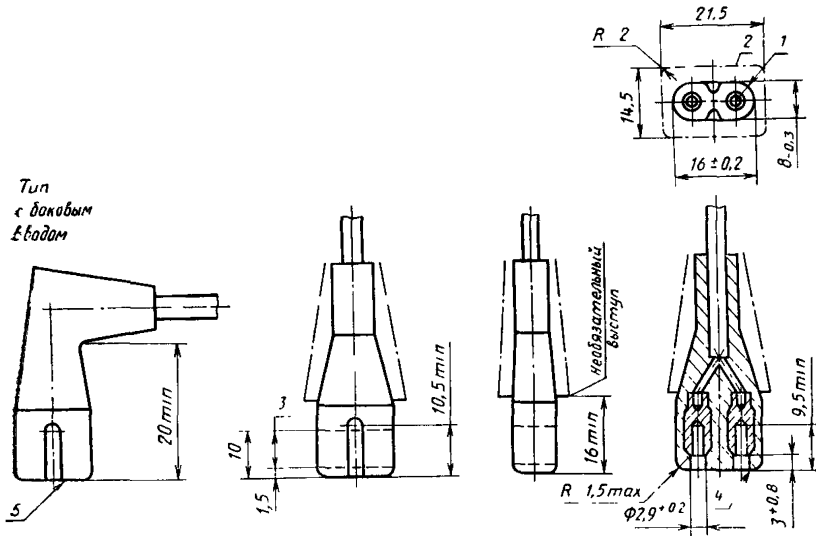
¹ Зона, до внешней линии которой должна доходить плоскость А—А. Блокирующие устройства или их детали могут располагаться внутри этой зоны.

² Для приборных вилок, вмонтированных в наружную поверхность прибора, если эта поверхность вогнута или наклонена по отношению к оси приборной вилки, этот размер не должен превышать 12,5 мм; это минимальное значение следует определять в соответствии с п. 8.5.

Чертеж не определяет конструкцию, за исключением указанных размеров. Концы штырей могут иметь сферическую форму.

СТАНДАРТНЫЙ ЛИСТ С 7

Розетка на 25 А, 250 В для приборов класса II для холодных условий (только неразборная)



¹ Контур передней части не должен быть увеличен или уменьшен в любой точке, расположенной на расстоянии менее 16 мм от поверхности введения.

² Контур задней части не должен быть превышен ни в одном сечении, перпендикулярном к оси розетки, кроме розеток с боковым вводом провода или комбинированных с другой арматурой, когда этот предел не применяется в направлении оси провода или переключателя.

³ Внутри этой зоны розетка должна соответствовать требованиям п. 22.6.

⁴ Край может быть слегка закруглен.

Межосевое расстояние и конфигурация гнезд, а также размеры и форма передней части должны быть такими, чтобы:

розетка могла входить в калибры по черт. 5 и 5а и не могла входить в калибры по черт. 7 и 8;

розетка соответствовала требованиям разд. 15 и п. 16.1;

толщина изоляции вокруг гнезд была не менее 1,5 мм.

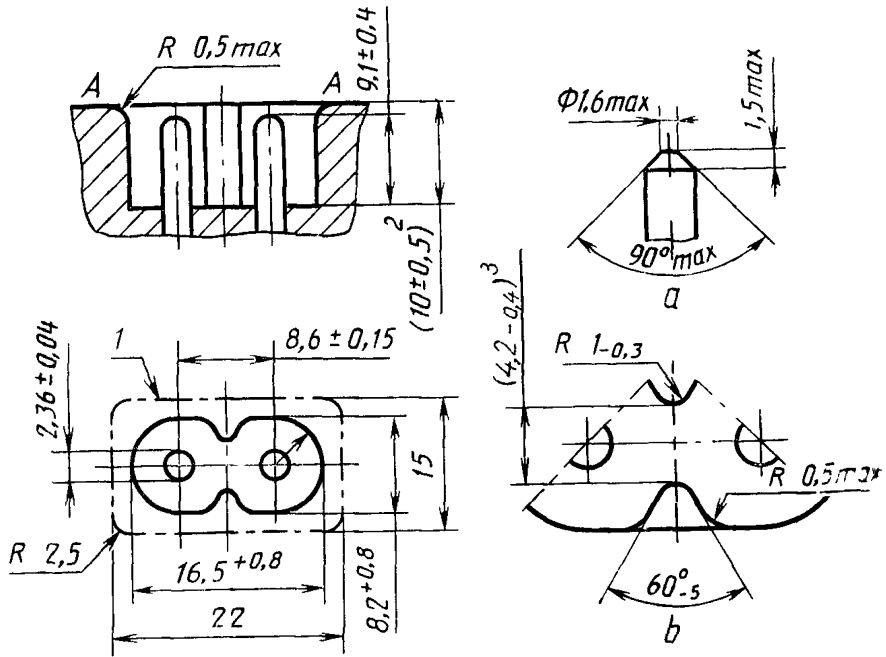
Чертеж не определяет конструкцию, за исключением указанных размеров,

Контакты могут быть плавающими.

⁵ Цель этого чертежа — указать размер минимум 20 мм от поверхности введения до «хвоста» приборной розетки. Он не исключает конструкций с боковым вводом, в которых ось провода или шнура располагается не в плоскости, по которой проходят оси гнезд (как указано), а перпендикулярно к этой плоскости

СТАНДАРТНЫЙ ЛИСТ С 8

Приборная вилка на 2,5 А, 250В для приборов класса II для
холодных условий



a — вариант исполнения конца штырей; *b* — деталь направляющего элемента

¹ Зона, до внешней линии которой должна доходить плоскость А—А. Блокирующие устройства или их детали могут располагаться внутри этой зоны.

² Для приборных вилок, вмонтированных в наружную поверхность прибора, если эта поверхность вогнута или наклонена по отношению к оси приборной вилки, эта сторона не должна превышать 10,5 мм; ее минимальное значение следует определять в соответствии с п. 8.5.

³ Проверяют также при помощи калибра (черт. 9).

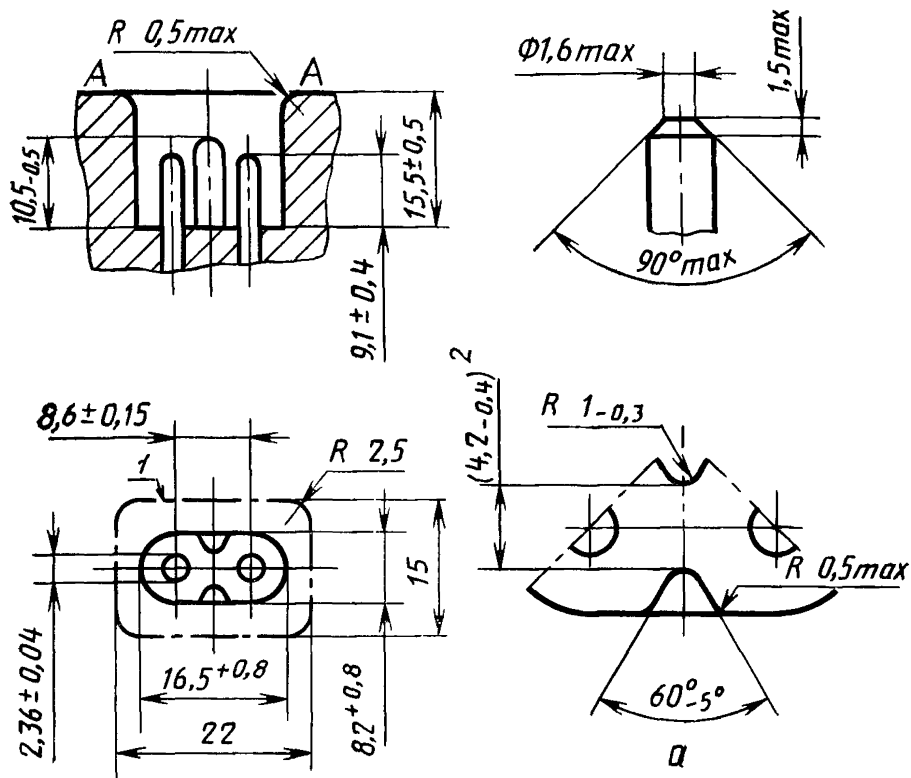
Концы штырей могут иметь сферическую или коническую форму.

Этот тип приборной вилки стандартизован для типов розеток с расстоянием 10,5 мм между поверхностью введения и краем.

СТАНДАРТНЫЙ ЛИСТ 8 А

Приборная вилка на 2,5 А, 250 В для приборов класса II для холодных условий

Вариант исполнения конца штырей



а — деталь направляющих элементов

¹ Зона, до внешней линии которой должна доходить плоскость А—А. Блокирующие устройства или их детали могут располагаться внутри этой зоны.

Приборная вилка не должна монтироваться на наружной поверхности прибора, вынутой или наклоненной по отношению к оси приборной вилки.

Положения кулачка переключателя даны на стандартном листе С 8.

² Проверяют также при помощи калибра (черт. 9).

Концы штырей могут иметь сферическую или коническую форму.

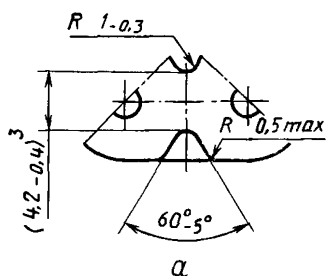
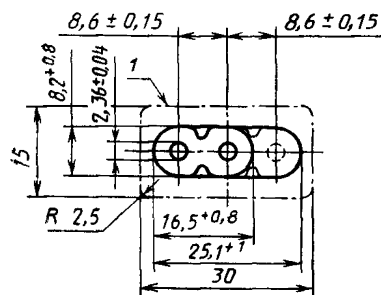
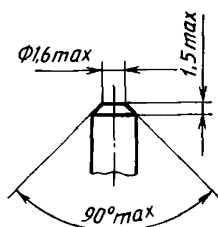
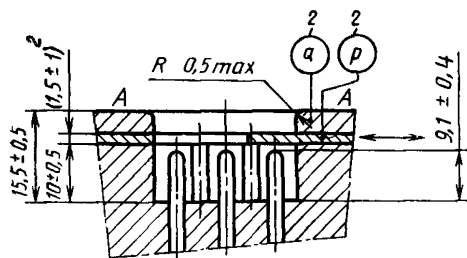
Чертеж не определяет конструкцию, за исключением указанных размеров.

СТАНДАРТНЫЙ ЛИСТ 8 В

Приборная вилка на 2,5 А, 250 В для приборов класса II для холодных условий (переменное соединение)

Вариант подсоединения электрического прибора к двум напряжениям разных сетей

Вариант исполнения конца штырей



α — деталь направляющих элементов

¹ Зона, до внешней линии которой должна доходить плоскость А—А. Блокирующие устройства или их детали могут располагаться внутри этой зоны.

Отверстие детали Р не должно иметь направляющих элементов.

Отверстие детали Q должно представлять собой овал размерами $8,2^{+0,8} \times 25,1^{+1}$ мм и не должно иметь направляющего элемента.

² Деталь Q может отсутствовать, если деталь Р закрепляется другим способом (например, если это заменяемая деталь, фиксируемая винтами). В этом случае толщина детали Р должна быть такой, чтобы были соблюдены размеры $(10 \pm 0,5)$ мм и $(15,5 \pm 0,5)$ мм, расстояния между основанием приборной вилки и плоскостью А—А (являющейся наружной поверхностью детали Р).

Приборная вилка не должна монтироваться в наружной поверхности прибора, вогнутой или наклоненной по отношению к оси приборной вилки.

Положения кулачков переключателя указаны на стандартном листе С 8.

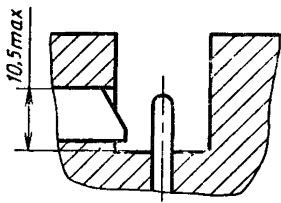
³ Проверяется также при помощи калибра (черт. 9).

Должны соблюдаться все размеры, когда деталь Р располагается в обоих крайних положениях.

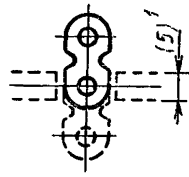
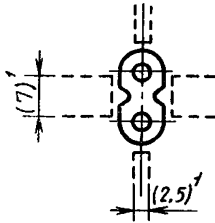
Концы штырей могут иметь сферическую или коническую форму.

Чертеж не определяет конструкцию, за исключением указанных размеров.

Положения кулачка переключателя к стандартным листам С 8, С 8 А и С 8 В



К стандартным листам С 8 и С 8 А



К стандартному листу С 8 В

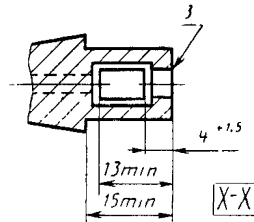
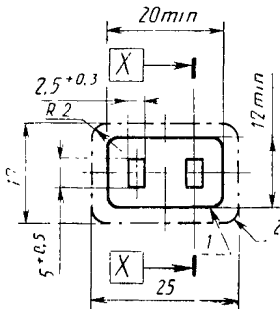
¹ Минимальные размеры кулачка переключателя.

Переключатель должен срабатывать на расстоянии 1,5 мм до полного введения розетки.

Там, где кулачок имеется, направляющий элемент не требуется.

СТАНДАРТНЫЙ ЛИСТ С 9

Розетка на 6 А, 250 В для приборов класса II для холодных условий (только неразборная)



¹ Контур передней части не следует увеличивать или уменьшать в любой точке на расстояние ниже 15 мм от поверхности введения.

² Контур задней части не должен быть увеличен ни в одном сечении, перпендикулярном к оси подвижной розетки, кроме розеток с боковым вводом кабеля или шнура или комбинированных с другой арматурой, этот предел не применяется в направлении оси кабеля или шнура, или переключателя.

³ Край может быть слегка закруглен.

Межосевое расстояние и конфигурация гнезд, а также размеры и форма передней части должны быть такими, чтобы:

розетка могла входить в приборную вилку, соответствующую стандартному листу С 10, с минимальными длиной и шириной;

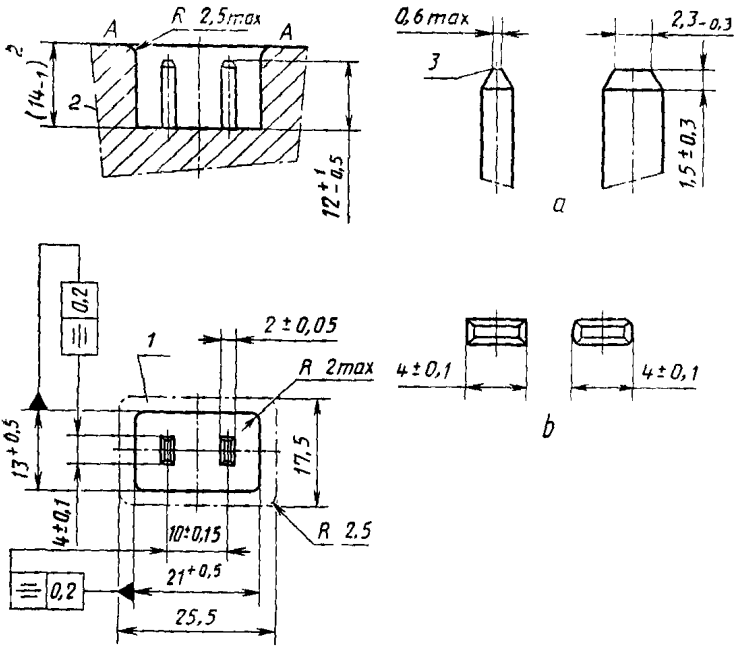
розетка должна соответствовать требованиям разд. 15 и п. 16.1;

толщина изоляции вокруг гнезд была не ниже 1,5 мм.

Чертеж не определяет конструкцию, за исключением указанных размеров. Контакты могут быть плавающими.

СТАНДАРТНЫЙ ЛИСТ С 10

Приборная вилка на 6 А, 250 В для приборов класса II для холодных условий



a — вариант исполнения конца штырей; *b* — варианты формы штырей

¹ Зона, до внешней линии которой должна доходить плоскость А—А. Блокирующие устройства или их детали могут располагаться внутри этой зоны.

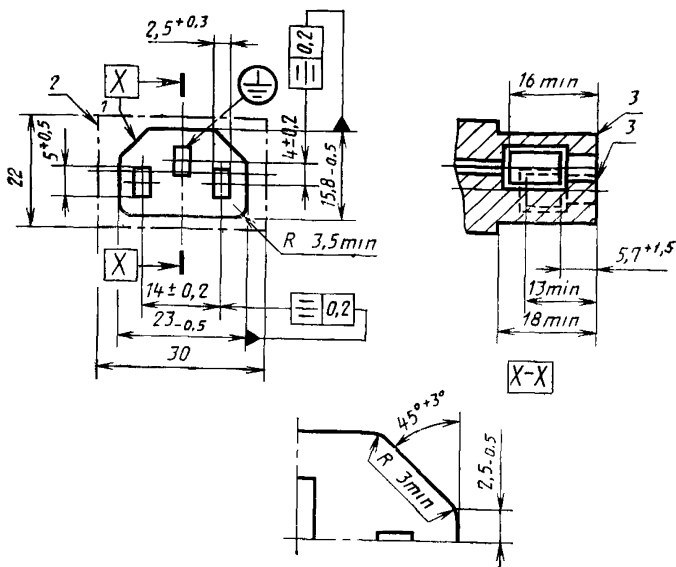
² Для приборных вилок, вмонтированных в наружную поверхность прибора, если эта поверхность вогнута или наклонена по отношению к оси приборной вилки, этот размер не должен превышать 14 мм, его минимальное значение должно определяться в соответствии с п. 8.5.

³ Край может быть слегка закруглен.

Чертеж определяет конструкцию, за исключением указанных размеров. Обозначение отклонений по форме или положению — по Рекомендации ИСО/Р 1101.

СТАНДАРТНЫЙ ЛИСТ С 13

Розетка на 10 А, 250 В для приборов класса I для холодных условий



¹ Контур передней части не должен быть превышен или уменьшен в любой точке, расположенной на расстоянии ниже 18 мм от поверхности введения.

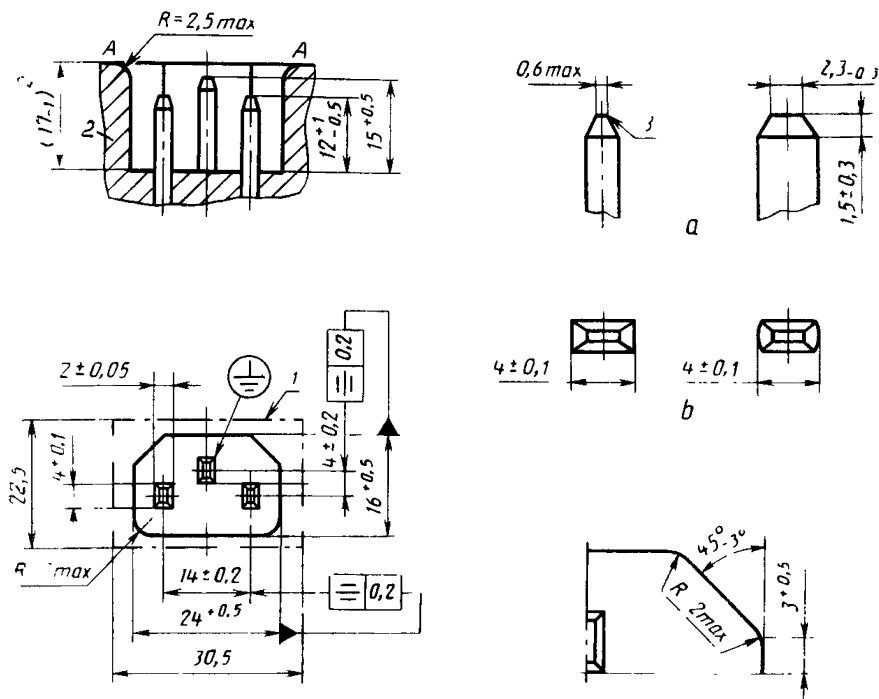
² Контур задней части не должен быть завышен ни в одном сечении, перпендикулярном к оси розетки, кроме розеток с боковым вводом провода или комбинированных с другой арматурой, когда этот предел не применяется в направлении оси провода или переключателя.

³ Край может быть слегка закруглен.

Чертеж не определяет конструкцию, за исключением указанных размеров. Обозначения отклонений по форме или положению — по Рекомендации ИСО/Р 1101.

СТАНДАРТНЫЙ ЛИСТ С 14

Приборная вилка на 10 А, 250 В для приборов класса I для холодных условий



a — вариант исполнения конца штырей; *b* — варианты формы штырей

¹ Зона, до внешней линии которой должна доходить плоскость А—А. Блокирующие устройства или их детали могут располагаться внутри этой зоны.

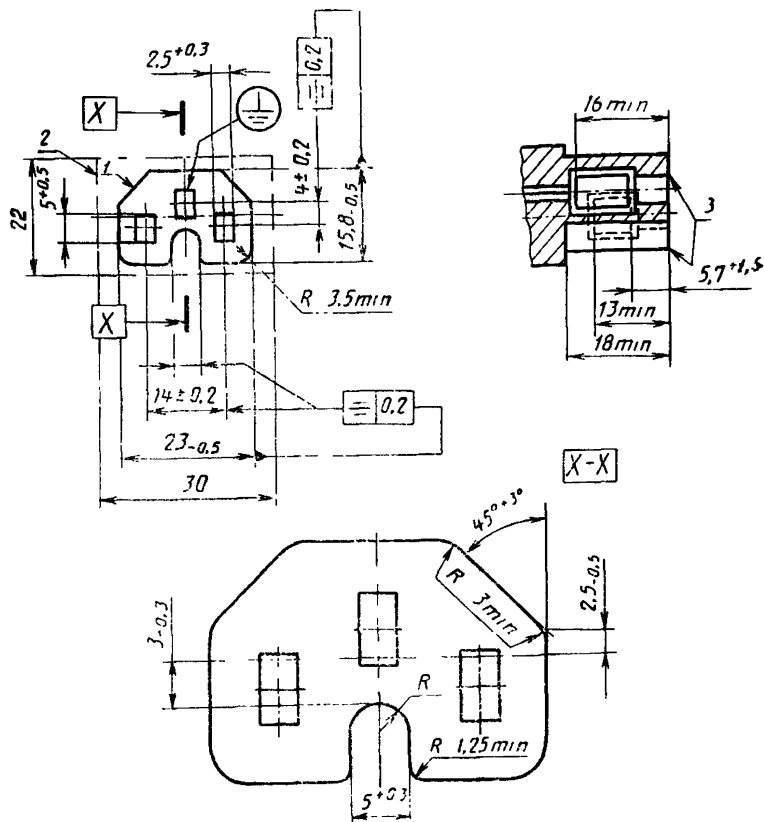
² Для приборных вилок, вмонтированных в поверхность прибора, если эта поверхность вогнута или наклонена по отношению к оси приборной вилки, этот размер не должен превышать 17 мм; его минимальное значение следует определять в соответствии с п. 8.5.

³ Край может быть слегка закруглен.

Чертеж не определяет конструкцию, за исключением указанных размеров. Обозначения отклонений по форме или положению — по Рекомендации ИСО/Р 1101.

СТАНДАРТНЫЙ ЛИСТ С 15

Розетка на 10 А, 250 В для приборов класса I для горячих условий



¹ Контур передней части не должен быть увеличен или уменьшен в любой точке, расположенной на расстоянии ниже 18 мм от поверхности введения.

² Контур задней части не должен быть превышен ни в одном сечении, перпендикулярном к оси розетки, кроме розеток с боковым вводом провода или комбинированных с другой арматурой, когда этот предел не применяется в направлении оси провода или переключателя.

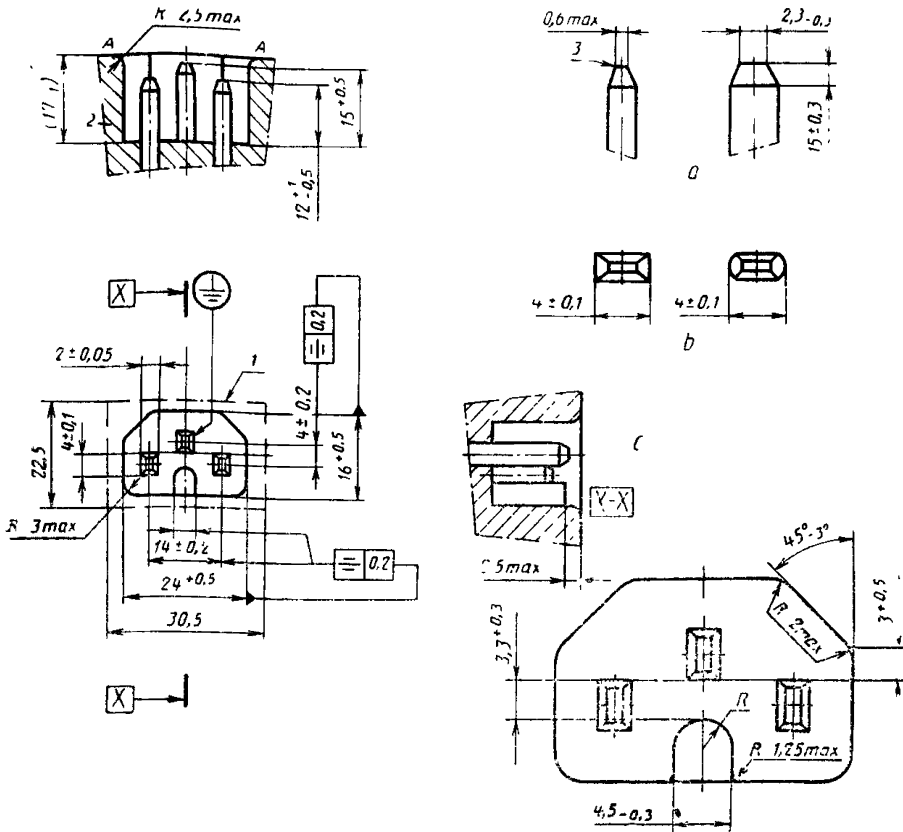
³ Край может быть слегка закруглен.

Чертеж не определяет конструкцию, за исключением указанных размеров. Контакты могут быть плавающими.

Обозначения отклонений по форме или положению — по Рекомендациям ИСО/Р 1101.

СТАНДАРТНЫЙ ЛИСТ С 16

Приборная вилка на 10 А, 250 В для приборов класса I для горячих условий



a — варианты исполнения конца штырей; *b* — варианты формы штырей, *c* — деталь направляющего элемента

¹ Зона, до внешней линии которой должна доходить плоскость А—А. Блокирующие устройства или их детали могут располагаться внутри этой зоны.

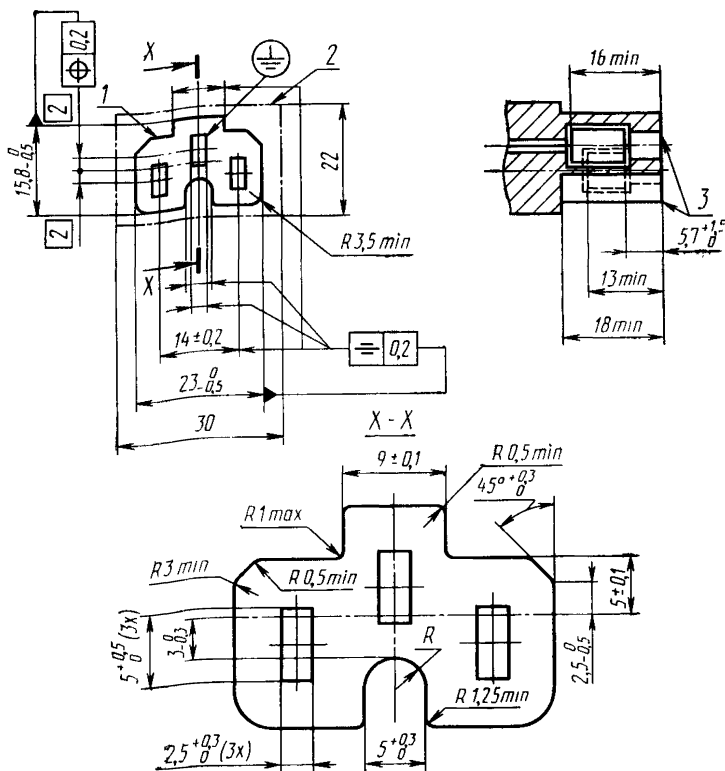
² Для приборных вилок, вмонтированных в наружную поверхность прибора, если эта поверхность вогнута или наклонена по отношению к оси приборной вилки, этот размер не должен превышать 17 мм; его минимальное значение следует определять в соответствии с п. 8.5.

³ Край может быть слегка закруглен.

Чертеж не определяет конструкцию, за исключением указанных размеров. Обозначения отклонений по форме или положению — по Рекомендации ИСО/Р 1101.

СТАНДАРТНЫЙ ЛИСТ С 15А

Розетка на 10 А, 250 В для приборов класса I для очень горячих условий



¹ Контур передней части не должен быть увеличен или уменьшен в любой точке, расположенной на расстоянии ниже 18 мм от поверхности введения.

² Контур задней части не должен быть превышен ни в одном сечении, перпендикулярном к оси розетки, кроме розеток с боковым вводом провода или комбинированных с другой арматурой, когда этот предел не применяется в направлении оси провода или переключателя.

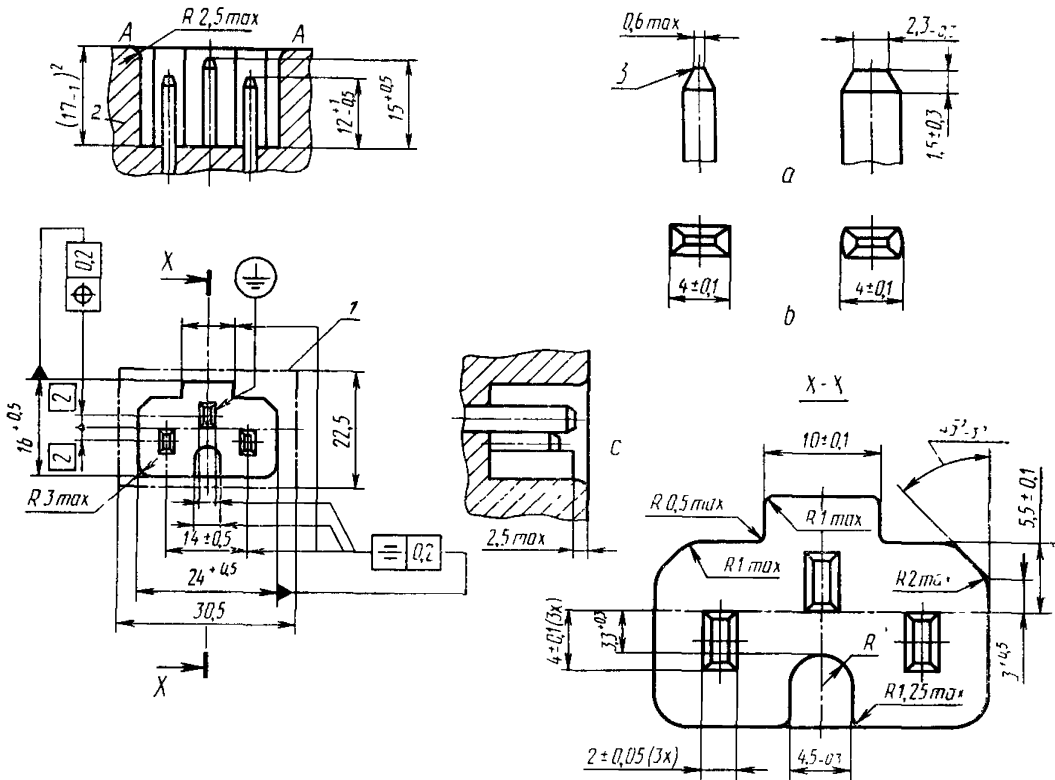
³ Край может быть слегка закруглен.

Чертеж не определяет конструкцию, за исключением указанных размеров. Контакты могут быть плавающими.

Обозначения отклонений по форме или положению — по Рекомендации ИСО/Р 1101.

СТАНДАРТНЫЙ ЛИСТ С 16А

Приборная вилка на 10 А, 250 В для приборов класса I для очень горячих условий



a — варианты исполнения конца штырей; **b** — варианты формы штырей; **c** — деталь направляющего элемента

¹ Зона, до внешней линии которой должна доходить плоскость А—А. Блокирующие устройства или их детали могут располагаться внутри этой зоны.

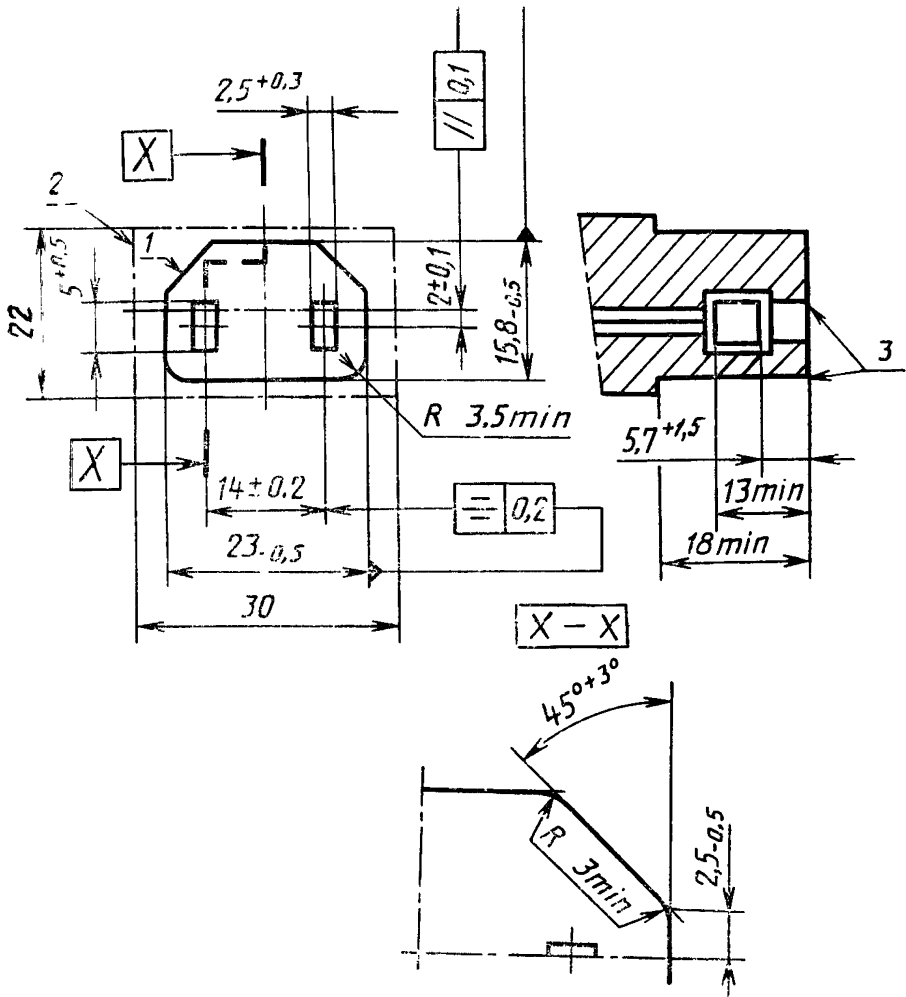
² Для приборных вилок, вмонтированных в наружную поверхность прибора, если эта поверхность вогнута или наклонена по отношению к оси приборной вилки, этот размер не должен превышать 17 мм; его минимальное значение следует определять в соответствии с п. 8.5.

Чертеж не определяет конструкцию, за исключением указанных размеров.

Обозначения отклонений по форме или положению — по Рекомендации ИСО/Р 1101.

СТАНДАРТНЫЙ ЛИСТ С 17

Розетка на 10 А, 250 В для приборов класса II для холодных условий



¹ Контур передней части не должен быть превышен или уменьшен в любой точке, расположенной на расстоянии не менее 18 мм от поверхности введения.

² Контур задней части не должен быть превышен ни в одном сечении, перпендикулярном к оси розетки, кроме розеток с боковым вводом провода или комбинированных с другой арматурой, когда этот предел не применяется в направлении оси провода или переключателя.

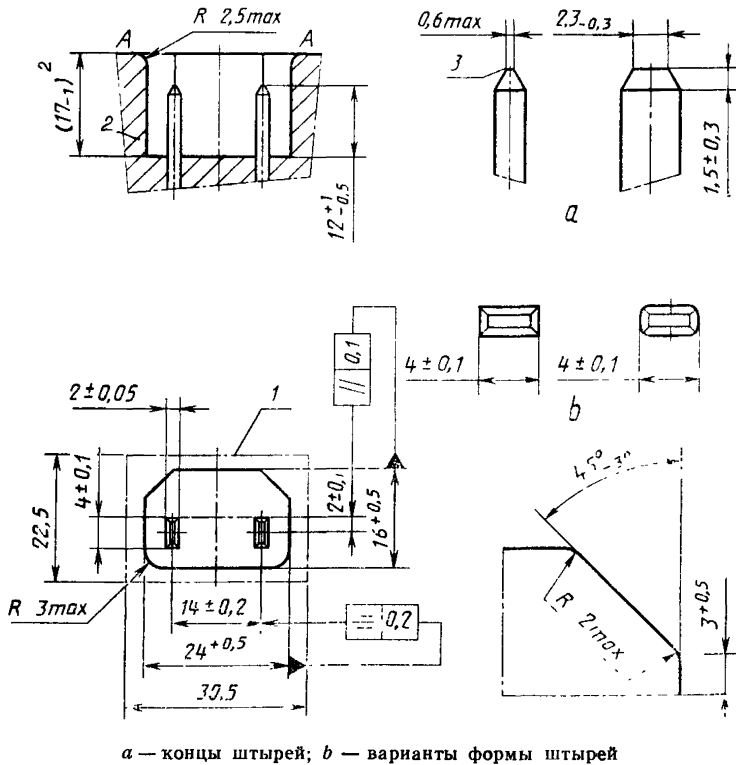
³ Край может быть слегка закруглен.

Чертеж не определяет конструкцию, за исключением указанных размеров. Контакты могут быть плавающими.

Обозначения отклонений по форме или положению — по Рекомендации ИСО/Р 1101.

СТАНДАРТНЫЙ ЛИСТ С 18

Приборная вилка на 10 А, 250 В для приборов класса II для холодных условий



¹ Зона, до внешней линии которой должна доходить плоскость А—А. Блокирующие устройства или их детали могут располагаться внутри этой зоны.

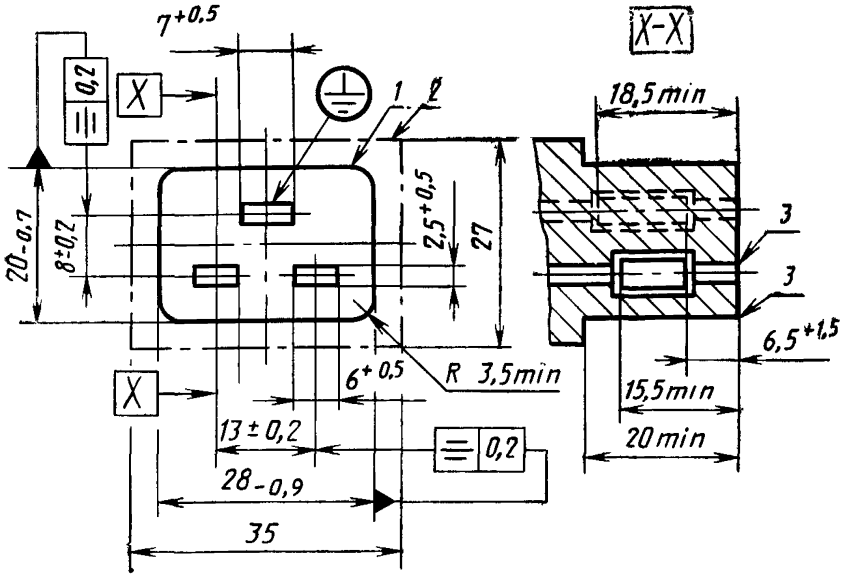
² Для приборных вилок, вмонтированных в наружную поверхность прибора, если эта поверхность вогнута или наклонена к оси приборной вилки, этот размер не должен превышать 17 мм; его минимальное значение следует определять в соответствии с п. 8.5.

³ Край может быть слегка закруглен.

Чертеж не определяет конструкцию, за исключением указанных размеров. Обозначения отклонений по форме или положению — по Рекомендации ИСО/Р 1101.

СТАНДАРТНЫЙ ЛИСТ С 19

Розетка на 16 А, 250 В для приборов класса I для холодных условий



¹ Контур передней части не должен быть увеличен или уменьшен в любой точке, расположенной на расстоянии менее 20 мм от поверхности введения.

² Контур задней части не должен быть превышен ни в одном сечении, перпендикулярном к оси приборной розетки, кроме приборных розеток с боковым вводом провода или комбинированных с другой арматурой, когда этот предел не применяется в направлении оси провода или переключателя.

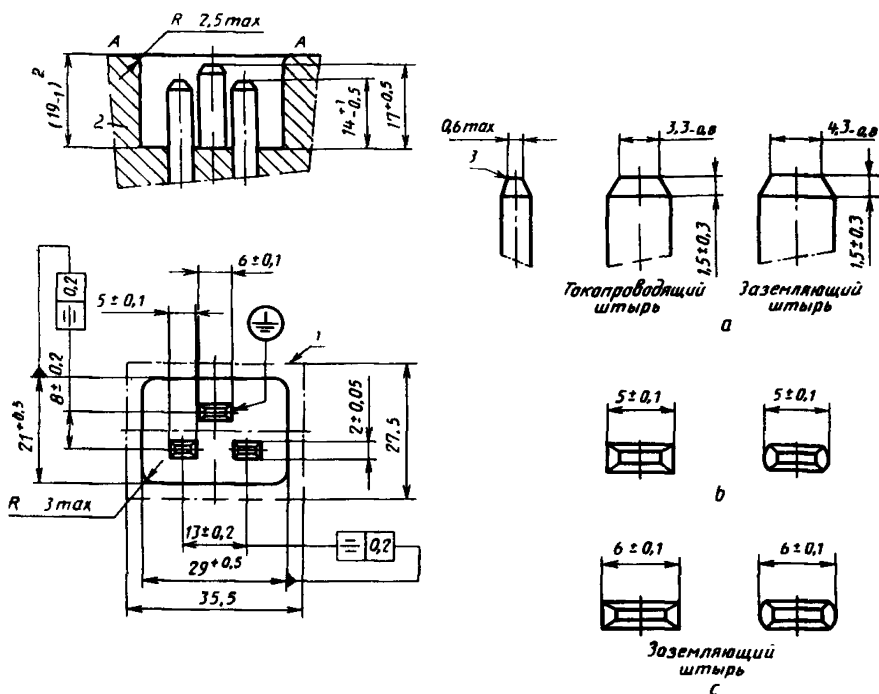
³ Край может быть слегка закруглен.

Чертеж не определяет конструкцию, за исключением указанных размеров. Контакты могут быть плавающими.

Обозначения отклонений по форме или положению — по Рекомендации ИСО/Р 1101.

СТАНДАРТНЫЙ ЛИСТ С 20

Приборная вилка на 16 А, 250 В для приборов класса I для холодных условий



a — варианты исполнения конца штырей; *b* — варианты формы штырей; *c* — токопроводящие штыри

¹ Зона, до внешней линии которой должна доходить плоскость А—А. Блокирующие устройства или их детали могут располагаться внутри этой зоны.

² Для приборных вилок, вмонтированных в наружную поверхность прибора, если эта поверхность вогнута или наклонена по отношению к оси приборной вилки, этот размер не должен превышать 19 мм; его минимальное значение следует определять в соответствии с п. 8.5.

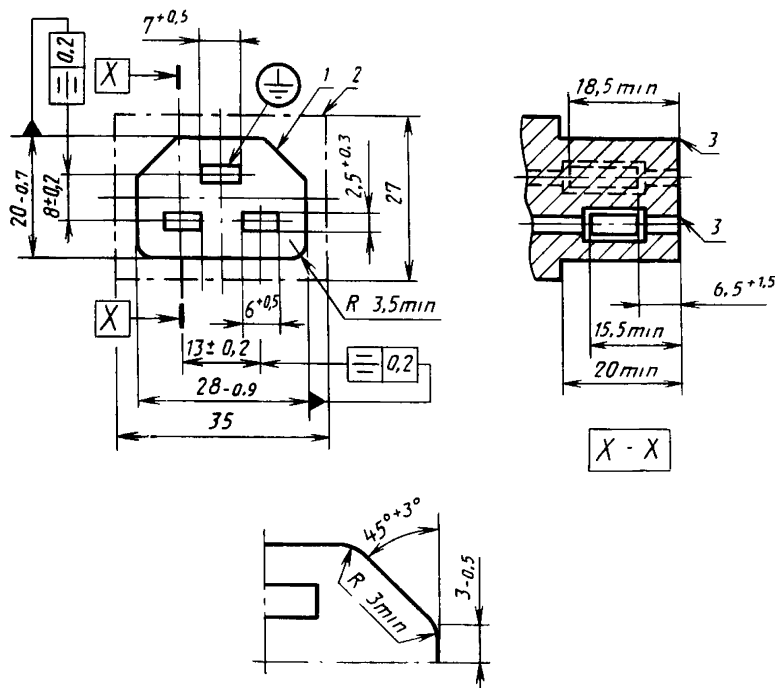
³ Край может быть слегка закруглен.

Чертеж не определяет конструкции, за исключением указанных размеров.

Обозначения отклонений по форме или положению — по Рекомендации ИСО/Р 1101.

СТАНДАРТНЫЙ ЛИСТ С 21

Розетка на 16 А, 250 В для приборов класса I для очень горячих условий



¹ Контур передней части не должен быть увеличен или уменьшен в любой точке, расположенной на расстоянии менее 20 мм от поверхности введения.

² Контур задней части не должен быть превышен ни в одном сечении, перпендикулярном к оси розетки, кроме розеток с боковым вводом провода или комбинированных с другой арматурой, когда этот предел не применяется в направлении оси провода или переключателя.

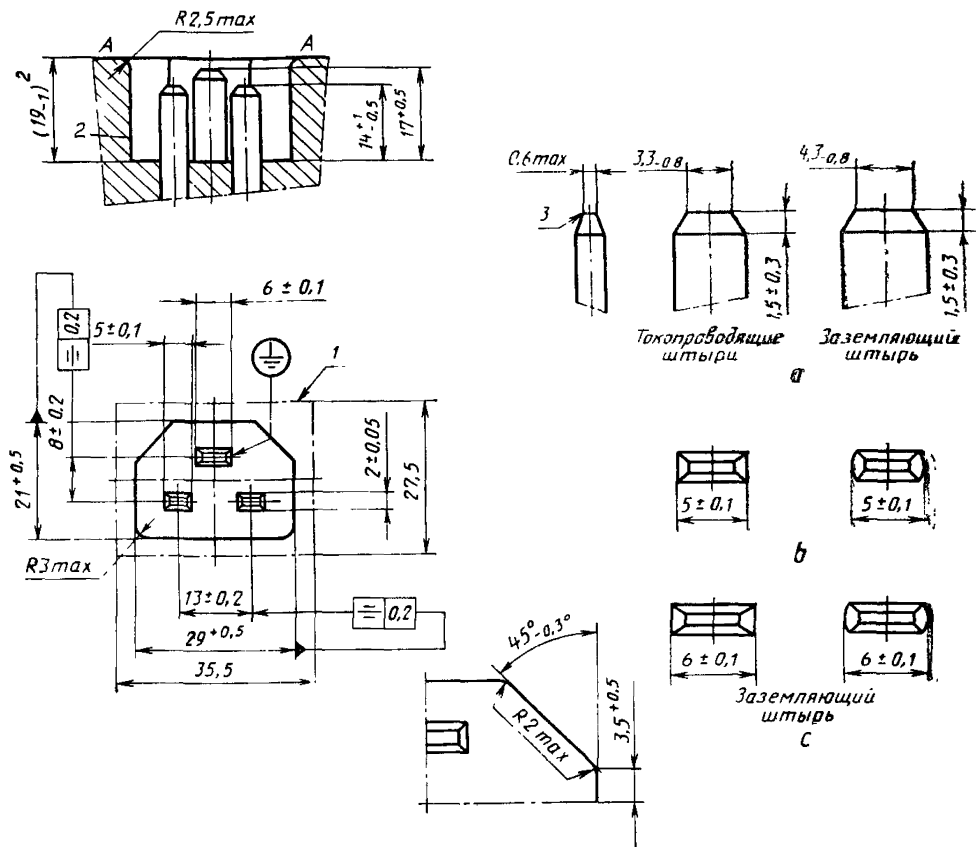
³ Край может быть слегка закруглен.

Чертеж не определяет конструкцию, за исключением указанных размеров. Контакты могут быть плавающими.

Обозначения отклонений по форме или положению — по Рекомендации ИСО/Р 1101.

СТАНДАРТНЫЙ ЛИСТ С 22

Приборная вилка на 16 А, 250 В для приборов класса I для очень горячих условий



a — варианты исполнения конца штырей; *b* — варианты формы штырей; *c* — токопроводящие штыри

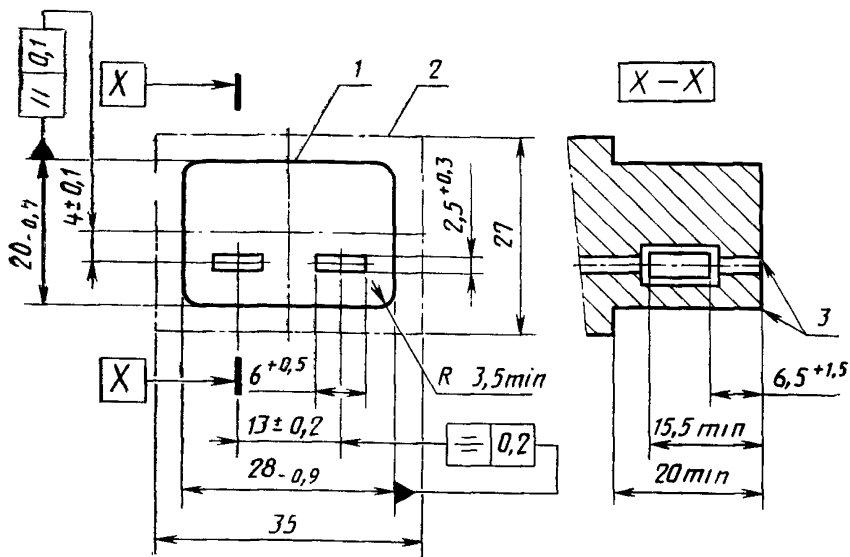
¹ Зона, до внешней линии которой должна доходить плоскость А—А. Блокирующие устройства или их детали могут располагаться внутри этой зоны.

² Для приборных вилок, вмонтированных в наружную поверхность прибора, если эта поверхность наклонена по отношению к оси приборной вилки, этот размер не должен превышать 19 мм; его минимальное значение следует определять в соответствии с п. 8.5.

Чертеж не определяет конструкцию, за исключением указанных размеров. Обозначения отклонений по форме или положению — по Рекомендациям ИСО/Р 1101.

СТАНДАРТНЫЙ ЛИСТ С 23

Розетка на 16 А, 250 В для приборов класса II для холодных условий (только неразборная)



¹ Контур передней части не должен быть превышен или уменьшен в любой точке на расстоянии менее 20 мм от поверхности введения.

² Контур задней части не должен быть превышен ни в одном сечении, перпендикулярном к оси розетки, кроме розеток с боковым вводом провода, или сочетающихся с другой арматурой, когда этот предел не применяется в направлении оси провода или переключателя.

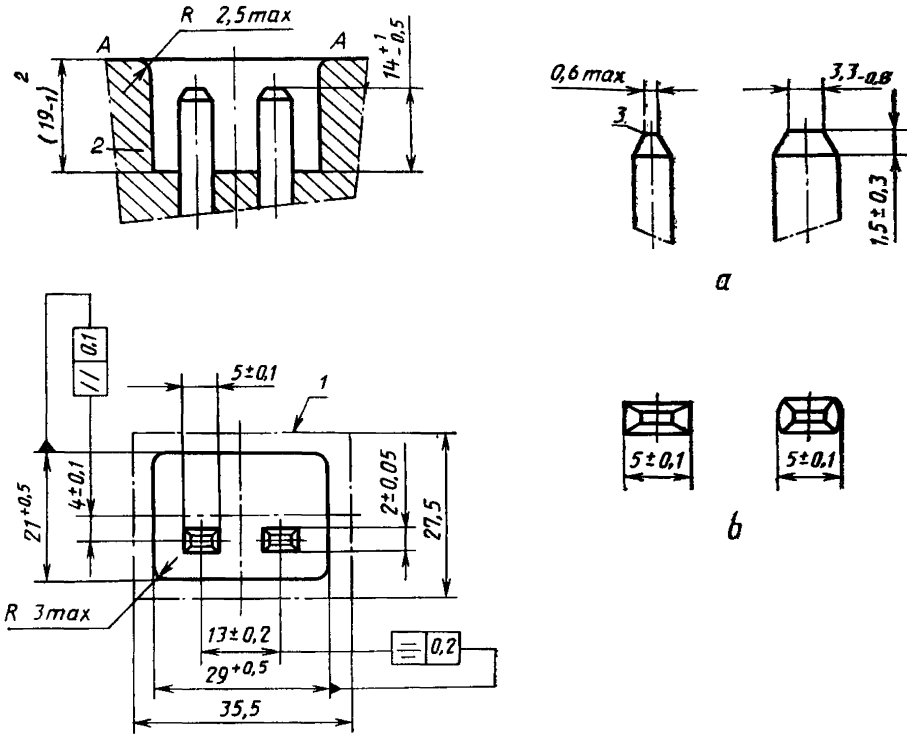
³ Край может быть слегка закруглен.

Чертеж не определяет конструкцию, за исключением указанных размеров. Контакты могут быть плавающими.

Обозначения отклонений по форме или положению — по Рекомендации ИСО/Р 1101.

СТАНДАРТНЫЙ ЛИСТ С 24

Приборная вилка на 16 А, 250 В для приборов класса II для холодных условий



a — вариант исполнения конца штырей; *b* — варианты формы штырей

¹ Зона, до внешней линии которой должна доходить плоскость А—А. Блокирующие устройства и их детали могут располагаться внутри этой зоны.

² Для приборных вилок, вмонтированных в наружную поверхность прибора, если эта поверхность вогнута или наклонена по отношению к оси приборной вилки, этот размер не должен превышать 19 мм; его минимальное значение следует определять в соответствии с п. 8.5.

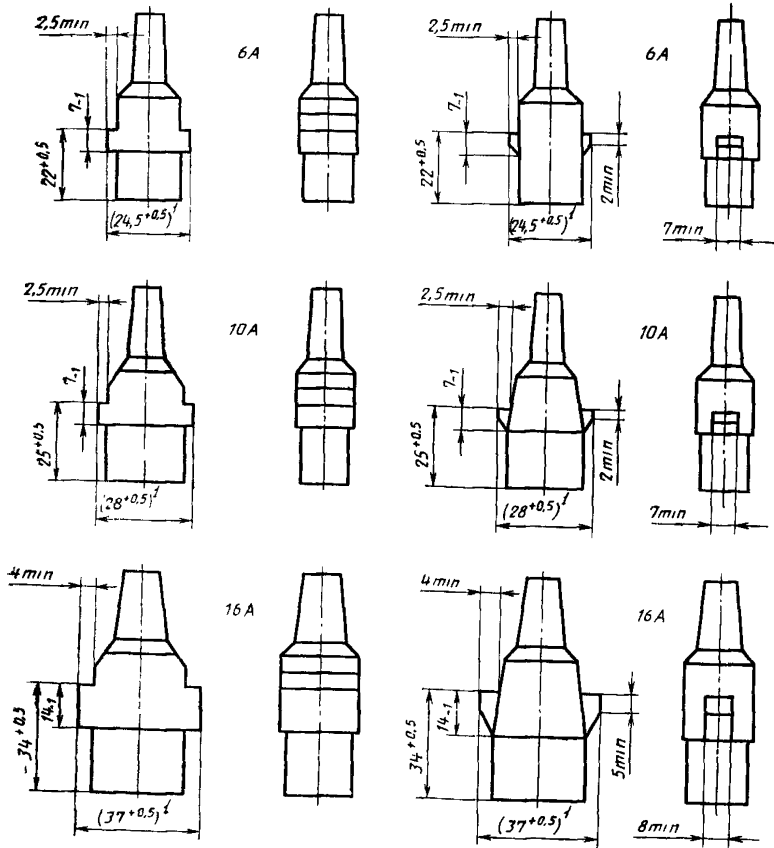
³ Край может быть слегка закруглен.

Чертеж не определяет конструкцию, за исключением указанных размеров. Обозначения отклонений по форме или положению — по Рекомендации ИСО/Р 1101.

СТАНДАРТНЫЙ ЛИСТ С 25
Расположение блокирующих устройств

Тип А

Тип В



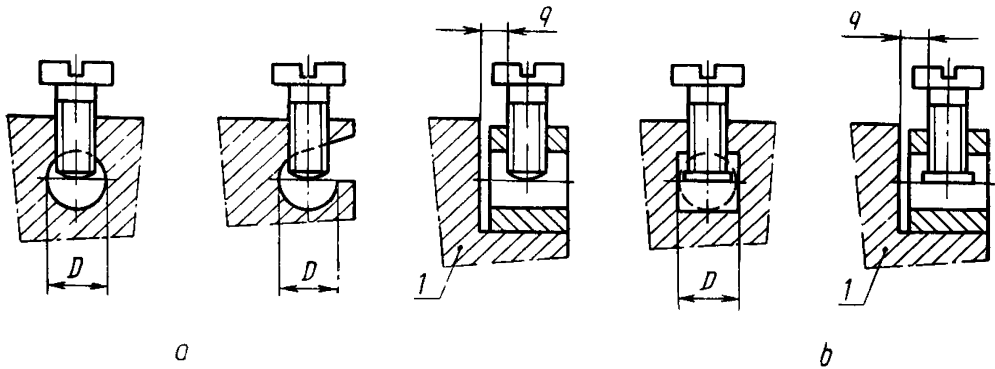
Этот размер до поверхности введения не должен превышать:

- 28 мм для розеток на 6 А,
- 31 мм » » » 10 А,
- 40 мм » » » 16 А.

Свободная высота над блокирующим выступом должна быть не менее 5.
Чертеж не определяет конструкцию, за исключением указанных размеров.

СТАНДАРТНЫЙ ЛИСТ С 26

Торцевые зажимы



1 — деталь прибора с выемкой для зажима; а — зажим без прижимной пластинки; б — зажим с прижимной пластинкой

Условный размер ввода зажима	Минимальный диаметр D выемки, мм	Минимальное расстояние q между крепежным винтом и концом жилы, введенным до отказа, мм
1	2,5	1,5
2*	3,0	1,5

* Размер для информации.

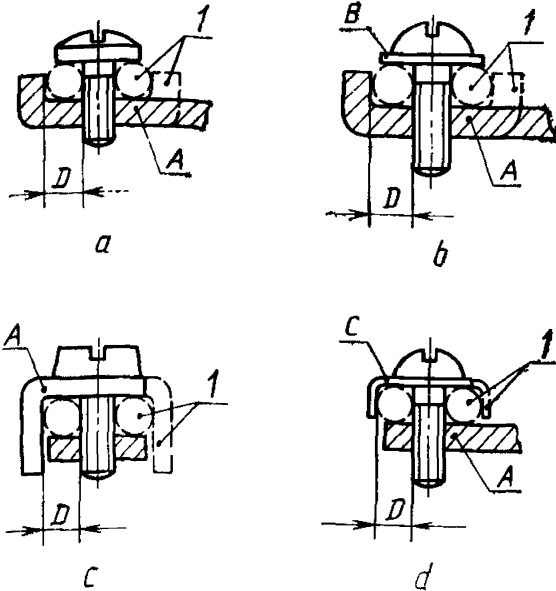
Часть детали с отверстием, имеющим резьбу, и часть штифта, к которой винтом прижимается жила, могут представлять собой две разные детали, как например, у штифта с хомутиком.

Форма выемки для жилы может отличаться от представленных, но в нее должна вписываться окружность диаметром D .

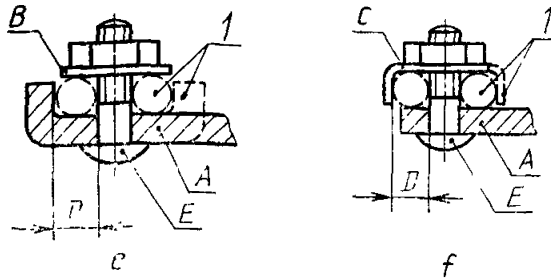
СТАНДАРТНЫЙ ЛИСТ С 27

Зажимы с крепежной головкой и гайкой

Зажимы с крепежной головкой



Зажимы с крепежной гайкой



1 — возможный вариант; а — зажим без специальной прижимной детали; б — зажим с шайбой (пластиной); в — зажим без прокладки, прижимной пластинки; г — зажим, требующий применения прокладки, прижимной пластинки (детали); е — зажим под гайку с шайбой; ф — зажим под гайку со специальной прижимной деталью: А — неподвижная часть; В — прокладка или пластинка; С — специальная прижимная деталь (фансовая шайба); Е — болт с зажимом под гайку

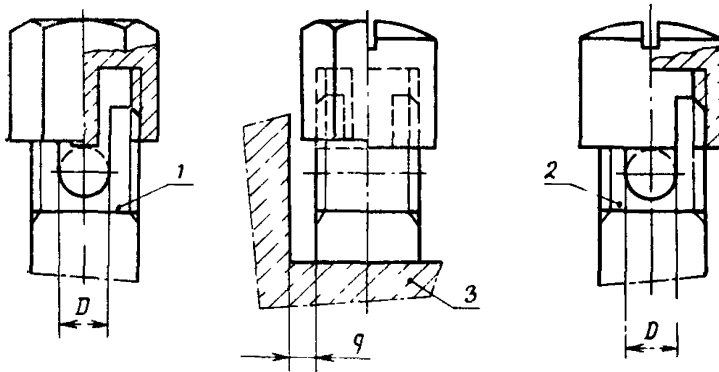
Условный размер ввода зажима	Минимальный диаметр D выемки для жилы, мм
1	1,7
2*	2,0

* Размер для информации.

Деталь, фиксирующая провод с жилой, может быть из изолирующего материала, но давление, необходимое для зажатия жилы, не должно передаваться через изолирующий материал.

СТАНДАРТНЫЙ ЛИСТ С 28

Колпачковые зажимы



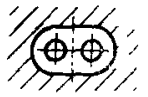



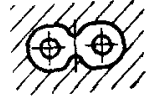

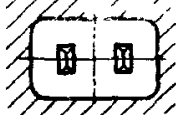

1 — гнездовой вывод; 2 — колпачковая гайка; 3 — деталь прибора с углублением для штифта

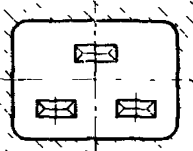
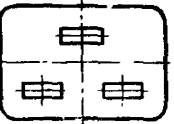
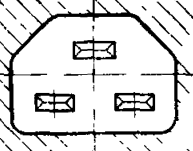
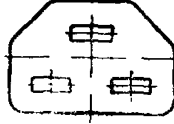
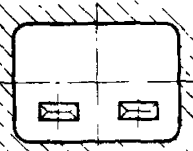
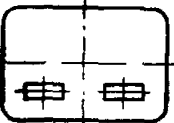
Условный размер ввода зажима	Минимальный диаметр D выемки для жилы, мм	Минимальное расстояние q между неподвижной деталью и концом жилы, введенным до отказа, мм
1 2*	1,7 2,0	1,5 1,5

* Размер для информации.

Основание отверстия для жилы должно быть слегка закруглено, чтобы обеспечить надежное соединение.

Различные типы соединителей

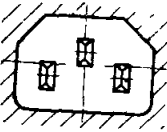
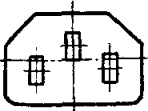

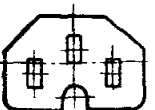
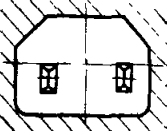
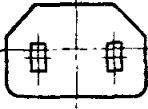
Номинальный ток соединителя, А	Класс прибора	Максимально допустимая температура штырей, °С	Тип соединителя		Гибкий провод или шнур			Штепсельная вилка
			Номер стандартного листа		Допустимость разборной конструкции	Тип провода для подсоединения к розетке по ГОСТ 7399	Минимальное сечение жил провода, мм ²	
			Приборной вилки	Розетки				Номер стандартного листа по ГОСТ 7396.1
0,2	II	65	 C2	 C1	Нет	227; 41	— ¹⁾	A 5—15 B . . C 5
2,5	I	65	 C3	 C5	Нет	227; 52	0,75	A 5—15 B 2 C 2b C 3b C 4
2,5	II	65	 C8	 C7	Нет	227; 52	0,75 ¹⁾	A 1—15 B 2 C 5 C 6
6	II	65	 C10	 C9	Нет	227; 52	0,75	A 1—15 B 2 C 6

Номинальный ток соединителя, А	Класс прибора	Максимально допустимая температура штырей, °С	Тип соединителя		Гибкий провод или шнур			Штепсельная вилка
			Номер стандартного листа		Допустимость разборной конструкции	Тип провода для подсоединения к розетке по ГОСТ 7399	Минимальное сечение жил провода, мм ²	
			Приборная вилка	Розетки				Штепсельная вилка
16	I	65	 C20	 C19	Да	227 53 или 245 53		A 5—15 B 2 C 2b C 3b C 4
16	I	155	 C22	 C21	Да	245 53 или 245 51	I	A 5—15 B 2 C 2b C 3b C 4
16	II	65	 C24	 C23	Нет	227 53 или 245 53		A 5—15 B 2 C 6

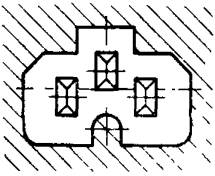
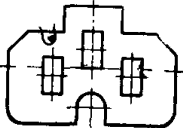
¹⁾ Только для небольших ручных приборов длиной не более 2 м, если разрешено соответствующим стандартом.

²⁾ Сечение 0,5 мм² разрешено для длин не более 2 м.

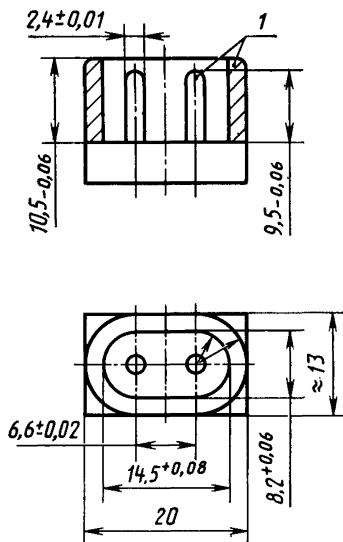
³⁾ Минимально допустимая легкость.

Номинальный ток соединителя, А	Класс прибора	Максимально допустимая температура штырей, °С	Тип соединителя		Гибкий провод или шнур			Штепсельная вилка
			Номер стандартного листа		Допустимость разборной конструкции	Тип провода для подсоединения к розетке по ГОСТ 7399 ³⁾	Минимальное сечение жил провода, мм ²	Номер стандартного листа по ГОСТ 7336.1
			Приборной вилки	Розетки				
10	I	65	 C14	 C13	Да	227 53 или 245 53	0,75	A 5—15 B 2 C 2b C 3b C 4
10	I	120	 C16	 C15	Да	245 53 или 245 51		A 5—15 B 2 C 2b C 3b C 4
10	II	65	 C18	 C17	Нет	227 53 или 245 53	0,75	A 5—15 B 2 C 6

Продолжение

Номинальный ток соединителя, А	Класс прибора	Максимально допустимая температура штырей, °С	Тип соединителя		Гибкий провод или шнур			Штепсельная вилка
			Номер стандартного листа		Допустимость разборной конструкции	Тип провода для подсоединения к розетке по ГОСТ 7399 ³⁾	Минимальное сечение жил провода, мм ²	
			Приборная вилка	Розетки				Номер стандартного листа по ГОСТ 7396.1
10	I	155			Да	245 53 или 245 51	0,75	A 5—15 B 2 C 2b C 3b C 4

Калибр «проходной»
для розеток по стандарт-
ному листу С 1
(ссылка в п. 8.1)

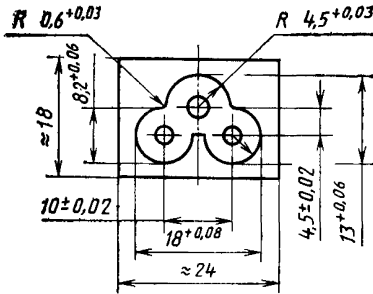
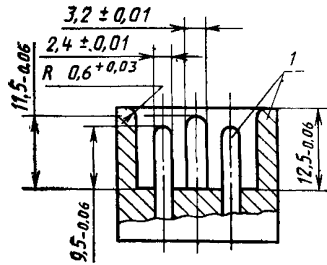


1 — твердая сталь

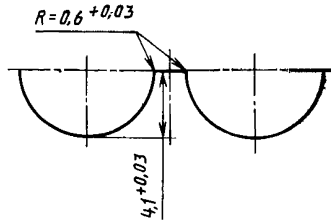
Черт. 2

Розетка должна входить в калибр с усилием не более 60 Н.
Для проверки полного введения розетки рекомендуется делать
отверстие в калибре.

Калибр «проходной» для розеток по стандартному листу С 5
(ссылка в п. 8.1)



Деталь направляющего элемента



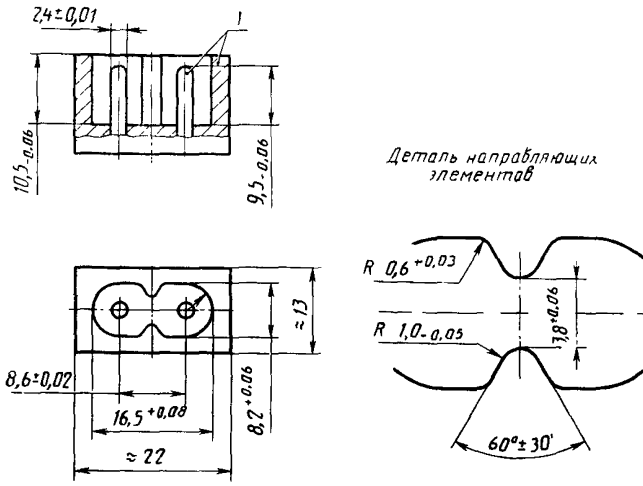
1 — твердая сталь

Черт. 4

Розетка должна входить полностью в калибр с усилием не более 60 Н.

Для проверки полного введения розетки рекомендуется делать отверстие в калибре.

**Калибр «проходной» для розеток по стандартному листу С 7
(ссылка в п. 8.1)**



Деталь направляющих элементов

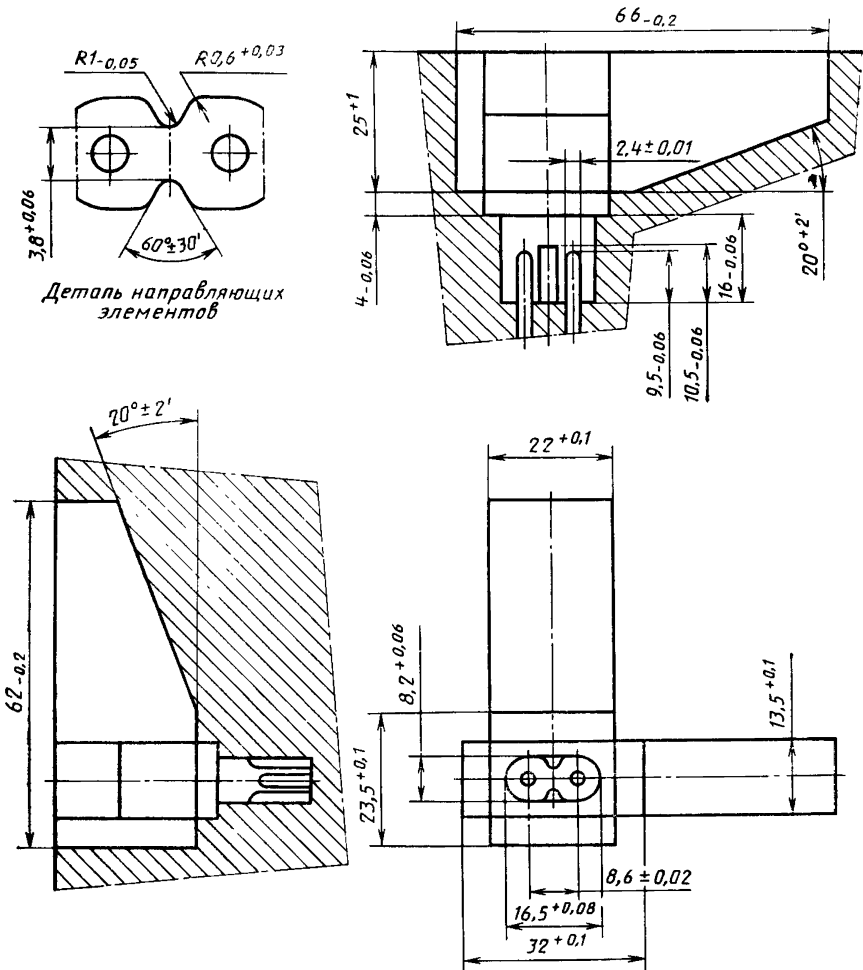
**1 — твердая сталь
Черт. 5**

Розетка должна входить полностью в калибр с усилием не более 60 Н.

Для проверки полного введения розетки рекомендуется делать отверстие в калибре.

Калибр «проходной» для розеток с боковым вводом провода по стандартному листу С 7

(ссылка в п. 8.1)



Черт. 5 А

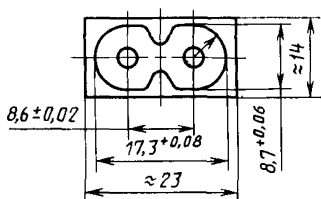
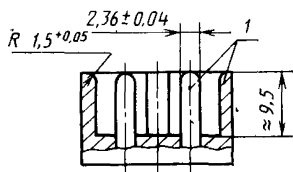
Розетка должна входить полностью в калибр с усилием не более 60 Н.

Для проверки полного введения розетки рекомендуется делать отверстие в калибре.

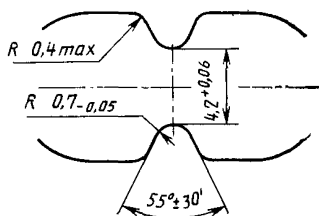
Калибр «непроходной» для розеток по стандартному листу

С 1

(ссылка в п. 8.4)



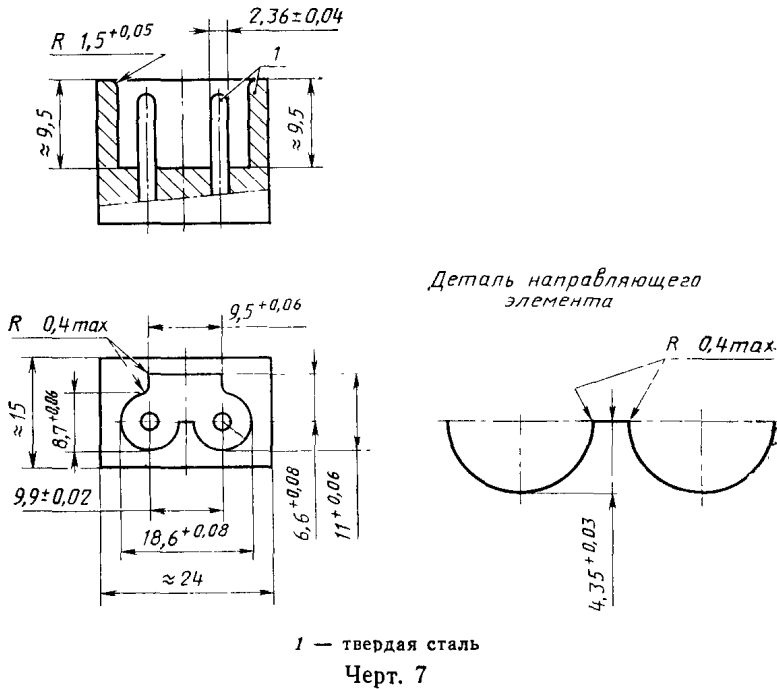
Деталь направляющих элементов



1 — твердая сталь
Черт. 6

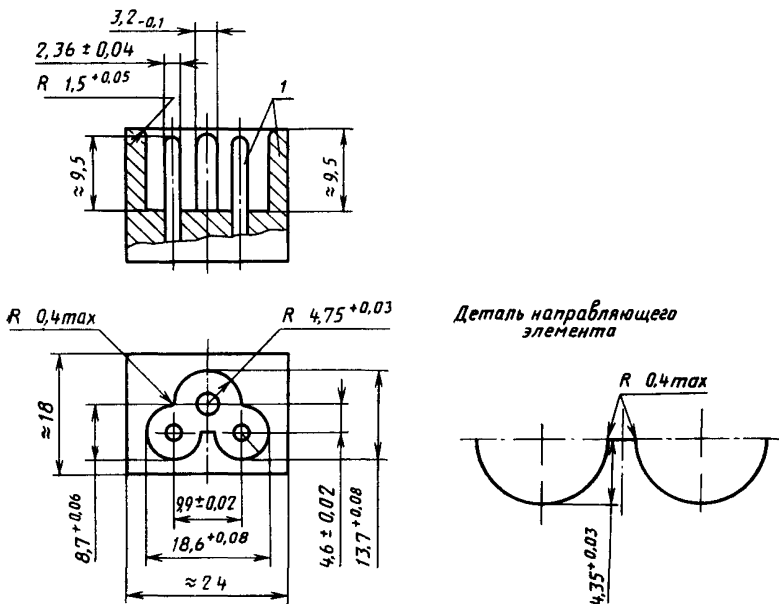
Розетка не должна входить в калибр с усилием 60 Н.

**Калибр «непроходной» для розеток по стандартным листам С 1,
С 5 и С 7**
(ссылка в п. 8.4)



Розетка не должна входить в калибр с усилием 60 Н.

Калибр «непроходной» для розеток по стандартным листам С 1 и С 7
(ссылка в п. 8.4)



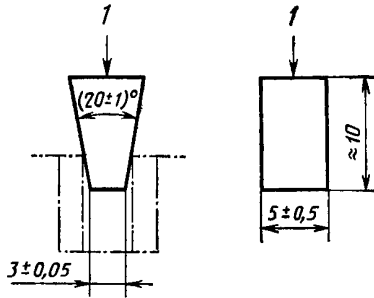
1 — твердая сталь

Черт. 8

Розетка не должна входить в калибр с усилием 60 Н.

Калибр «непроходной» для приборных вилок по стандартным листам С 8, С 8 А и С 8 В

(ссылка в п. 8.4)

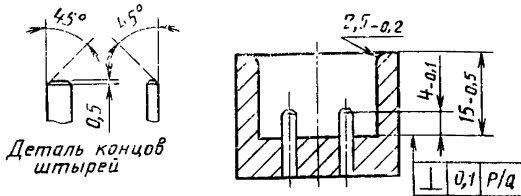


1 — усилие
Черт. 9

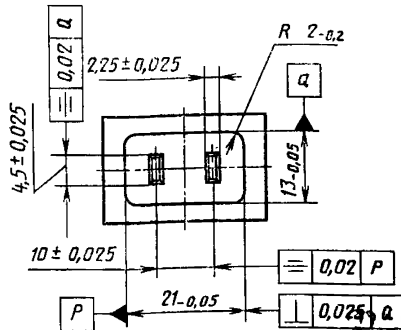
Калибр не должен приходить в контакт с основанием вилки при введении его в приборную вилку с усилием 30 Н.

Калибр «проходной» для розеток по стандартному листу С 9

(ссылка в п. 8.1)



Деталь концов штырей



Черт. 9 А

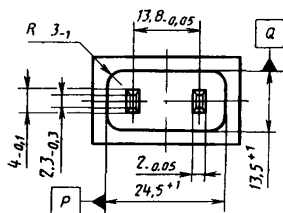
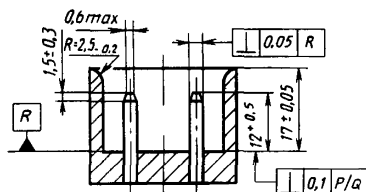
Калибр и штыри из твердой стали.

Розетка должна входить в калибр с усилием не более 60 Н.

Для проверки полного введения розетки рекомендуется делать отверстие в калибре.

Обозначение отклонений по форме и положению должно соответствовать Рекомендации ИСО/Р 1101.

Калибр «непроходной» для розеток по
стандартному листу С 9
(ссылка в п. 8.1)



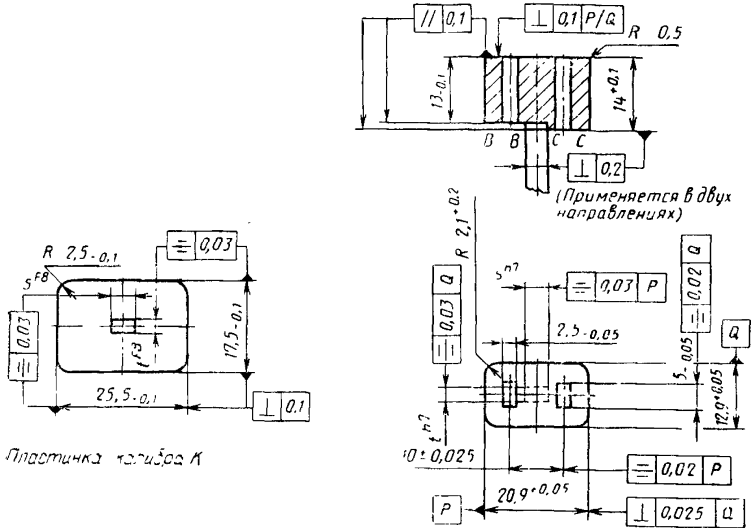
Черт. 9 В

Калибры и штыри из твердой стали.

Розетка не должна входить в калибр с усилием 60 Н.

Обозначение отклонений по форме или положению должно соответствовать Рекомендации ИСО/Р 1101.

Калибр «проходной» для приборных вилок по стандартному листу С 10
(ссылка в п. 8.1)



Черт. 9 С

Калибр из твердой стали.

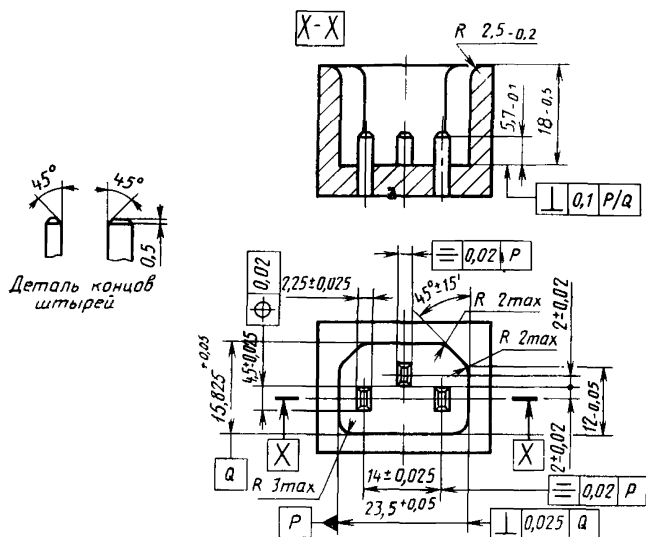
Толщина пластинки калибра К, а также номинальные значения размеров s и t рукоятки и отверстия в пластинке калибра не лимитированы, но отклонения $h7$ и $F8$ необходимо соблюдать.

Калибр должен полностью входить в приборную вилку с усилием не выше 60 Н. Плоскость А—А приборной вилки должна располагаться между плоскостями В—В и С—С калибра.

Далее пластинку калибра К опускают на рукоятку для проверки свободной зоны вокруг отверстия приборной вилки.

Обозначения отклонений по форме или положению должны соответствовать Рекомендации ИСО/Р 1101; обозначения отклонений по размерам — Рекомендации ИСО/Р 286.

Калибр «проходной» для розеток по стандартному листу С 13
(ссылка в п. 8.1)



Черт. 9 F

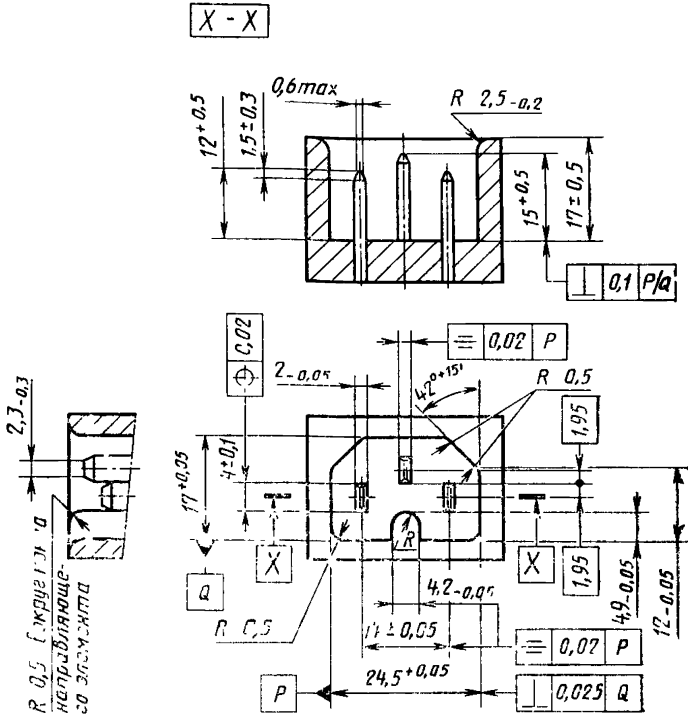
Калибр и штыри из твердой стали.

Розетка должна полностью входить в калибр при усилии не более 60 Н.

Для проверки полного введения розетки рекомендуется делать отверстие в калибре.

Обозначение отклонений по форме или положению должно соответствовать Рекомендации ИСО/Р 1101.

Калибр «непроходной» для розеток по стандартным листам
С 13 и С 17
(ссылка в п. 8.4)



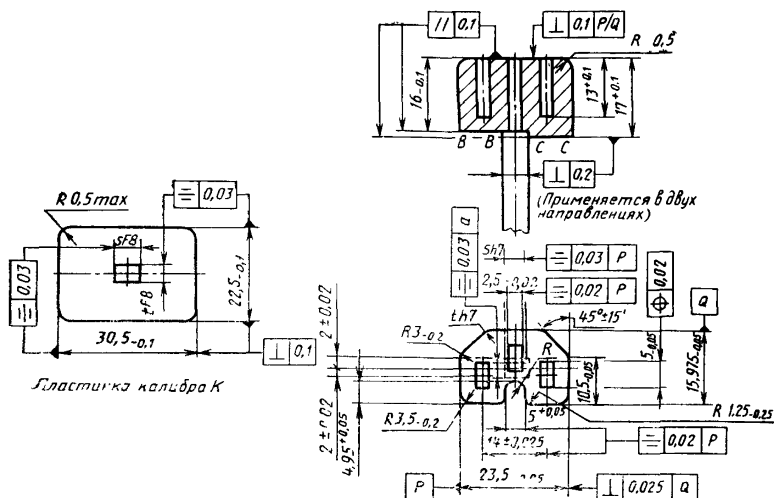
Калибры и штыри из твердой стали.

Приборная розетка не должна входить в калибр с усилием 60 Н.

Обозначение отклонений по форме или положению должно соответствовать Рекомендации ИСО/Р 1101.

«Калибр «проходной» для приборных вилок по стандартным листам С 14, С 16 и С 18

(ссылка в п. 8.1)



Черт. 9 Н

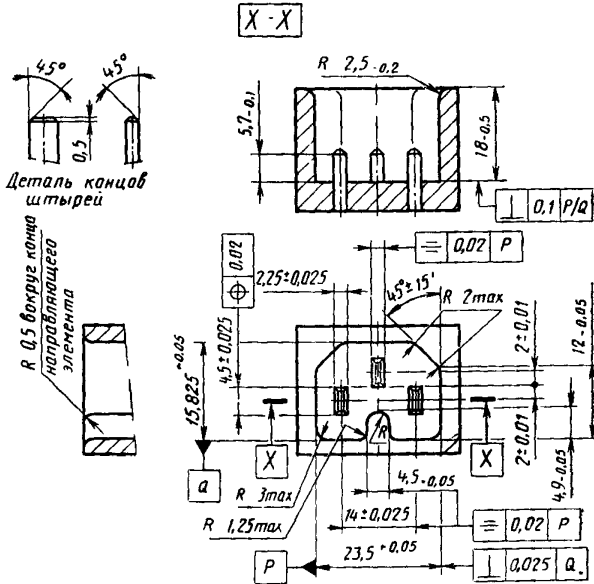
Калибр из твердой стали.

Толщина пластинки калибра К, а также номинальные значения размеров s и t рукоятки и отверстия в пластинке калибра не лимитированы, но отклонения $h7$ и $F8$ необходимо соблюдать.

Калибр должен полностью входить в приборную вилку с усилием не выше 60 Н. Плоскость А—А приборной вилки должна располагаться между плоскостями В—В и С—С калибра. Далее пластинку калибра К опускают на рукоятку для проверки свободной зоны вокруг отверстия приборной вилки.

Обозначения отклонений по форме и положению должны соответствовать Рекомендации ИСО/Р 1101; обозначения отклонения по размерам — Рекомендации ИСО/Р 286.

Калибр «проходной» для розеток по стандартному листу С 15
(ссылка в п. 8.1)



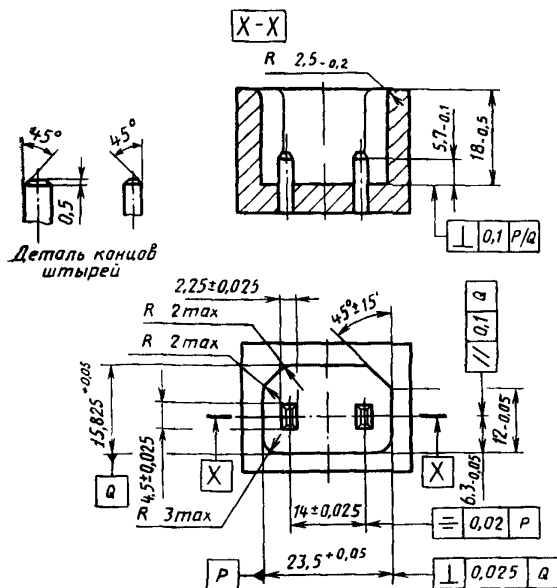
Калибр и штыри из твердой стали.

Розетка должна полностью входить в калибр с усилием не более 60 Н.

Для проверки полного введения розетки рекомендуется делать отверстие в калибре.

Обозначение отклонений по форме или положению должно соответствовать Рекомендации ИСО/Р 1101.

Калибр «проходной» для розеток по стандартному листу С 17
(ссылка в п. 8.1)



Черт. 9 К

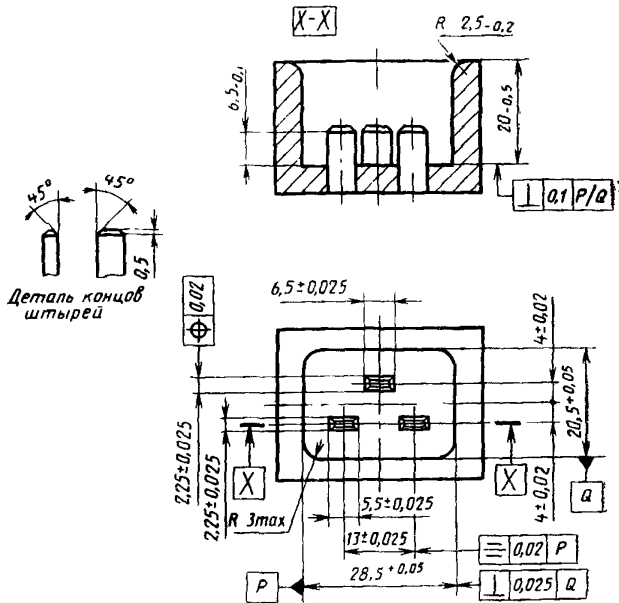
Калибр и штыри из твердой стали.

Розетка должна полностью входить в калибр с усилием не более 60 Н.

Для проверки полного введения розетки рекомендуется делать отверстие в калибре.

Обозначение отклонений по форме или положению должно соответствовать Рекомендации ИСО/Р 1101.

Калибр «проходной» для розеток по стандартному листу
 С 19
 (ссылка в п. 8.1)



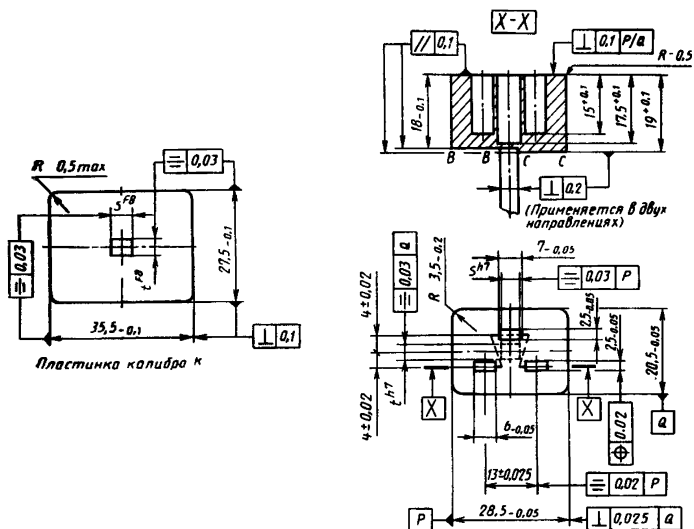
Калибр и штыри из твердой стали.

Розетка должна полностью входить в калибр с усилием не более 60 Н.

Для проверки полного введения розетки рекомендуется *делать* отверстие в калибре.

Обозначение отклонений по форме или положению должно соответствовать Рекомендации ИСО/Р 1101.

Калибр «проходной» для приборных вилок по стандартным листам С 20 и С 24
(ссылка в п. 8.1)



Черт. 9 М

Калибр из твердой стали.

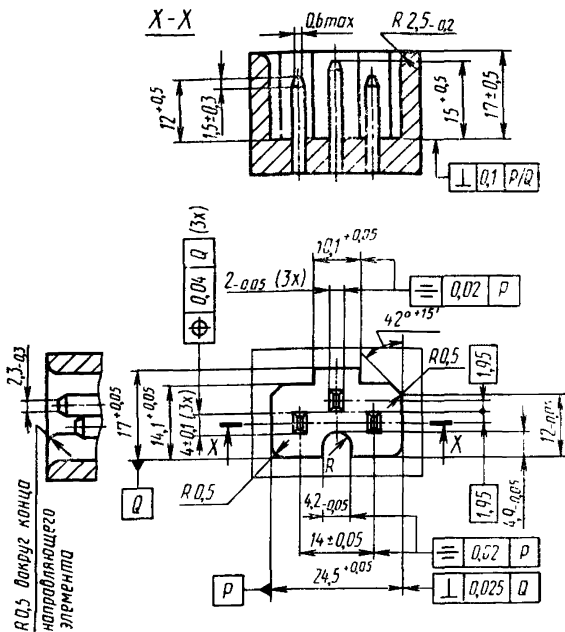
Толщина пластинки калибра К, а также номинальные значения размеров s и t рукоятки и отверстия в пластинке калибра не лимитируются, но отклонения $h7$ и $F8$ необходимо соблюдать.

Калибр должен полностью вводиться в приборную вилку при усилии не более 60 Н. Плоскость А—А приборной вилки должна располагаться между плоскостями В—В и С—С калибра.

Затем пластинку калибра К опускают на рукоятку для проверки свободной зоны вокруг отверстия приборной вилки.

Обозначения отклонений по форме или положению по Рекомендации ИСО/Р 1101; обозначения отклонений по размерам должны соответствовать Рекомендации ИСО/Р 286.

Калибр «непроходной» для розеток по стандартным листам С 13, С 15 и С 17
(ссылка в п. 8.4)

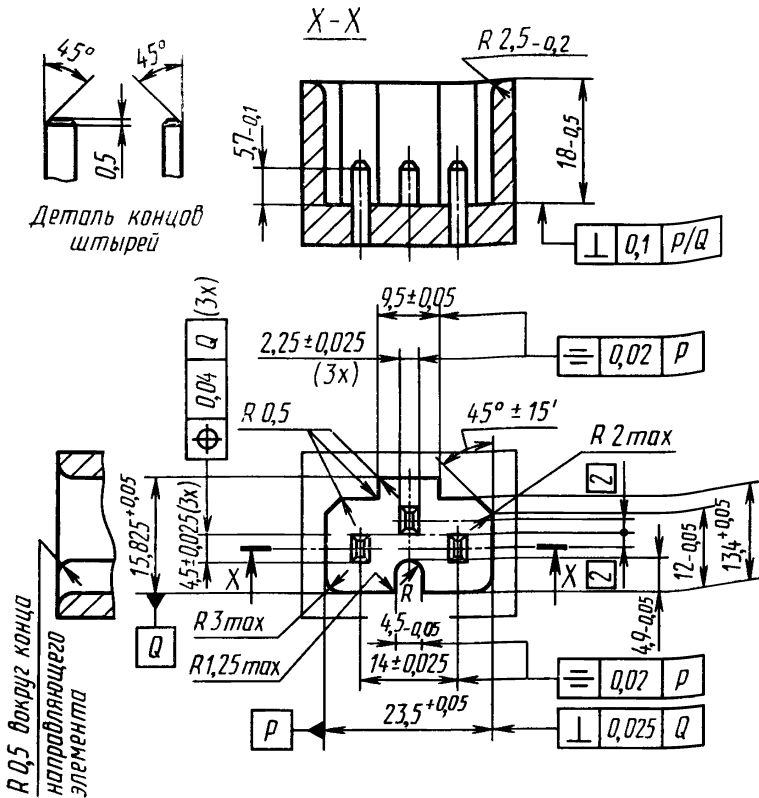


Черт. 9 R

Калибр и штыри из твердой стали.

Приборная вилка не должна входить в калибр с усилием 60 Н.
Обозначение отклонений по форме или положению должно соответствовать Рекомендации ИСО/Р 1101.

Калибр «проходной» для розеток по стандартному
листу С 15 А
(ссылка в п. 8.1)



Черт. 9 S

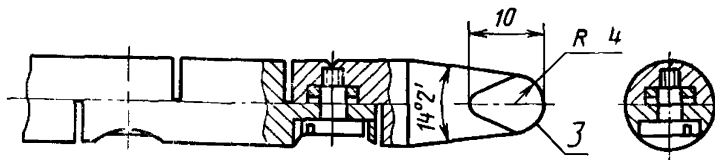
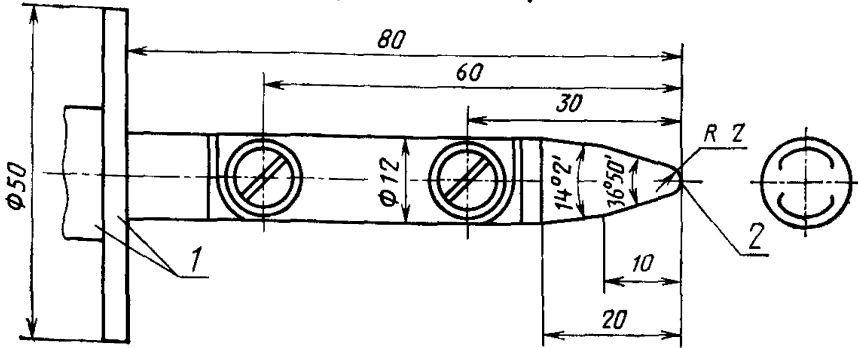
Калибр и штифты из твердой стали.

Розетка должна входить в калибр с усилием не более 60 Н.

Для проверки полного введения розетки рекомендуется делать отверстие в калибре.

Обозначение отклонений по форме или положению должно соответствовать Рекомендации ИСО/Р 1101.

Стандартный испытательный палец
(ссылка в п. 9.1)

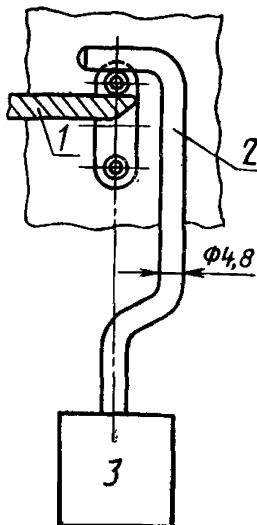


1 — изоляционный материал; 2 — цилиндрическая часть; 3 — сферическая часть;

Отклонения: по углам $\pm 5'$; по размерам: меньше 25 мм — 0,05,
больше 25 мм $\pm 0,2$

Черт. 10

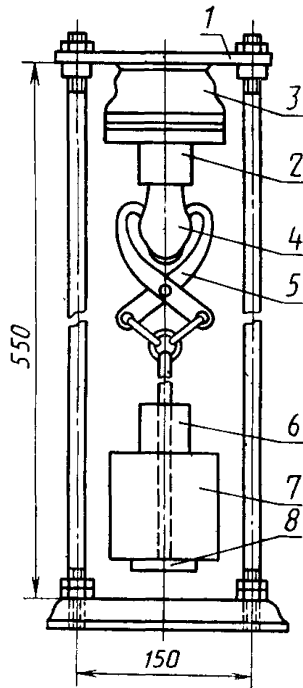
Испытательное устройство для несплошных штифтов
(ссылка в п. 12.4)



1 — опора; 2 — стальной стержень; 3 — груз

Черт. 11

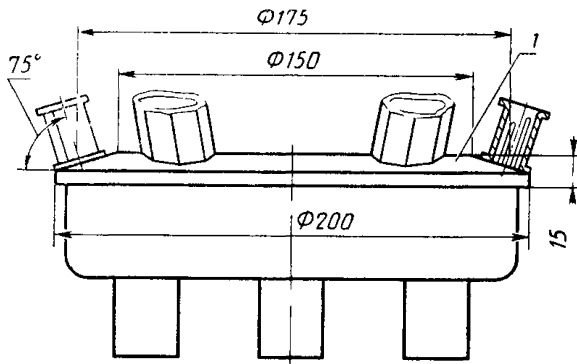
**Установка для проверки
усилия расчленения**
(ссылка в п. 15.2)



- 1 — опора; 2 — соединительная вилка; 3 — нагревательное устройство; 4 — образец; 5 — зажим; 6 — дополнительный груз; 7 — основной груз; 8 — пластина

Черт. 12

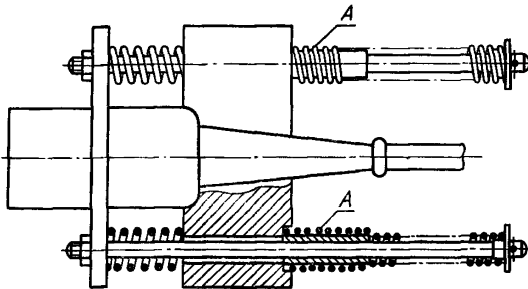
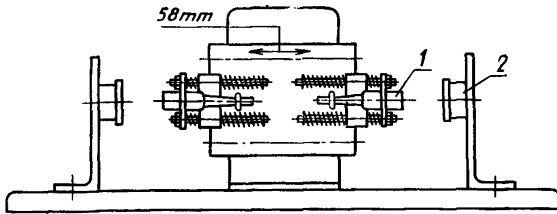
Прибор для электрического нагрева
(ссылка в п. 17.2)



- 1 — стальная граненая пластинка

Черт. 13

Установка для определения коммутационной способности и работоспособности соединителей
(ссылка в разд. 18 и 19)



1 — розетка; 2 — приборная вилка

Черт. 14

Пружины А должны быть изготовлены из струны для рояля класса II жесткого типа диаметром 0,7 мм.

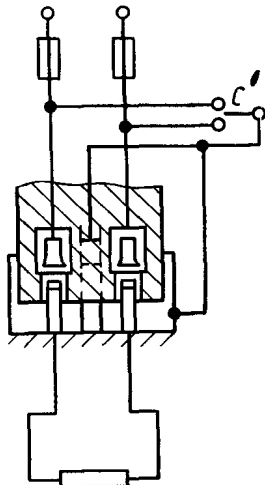
Каждая пружина включает в себя 34 витка, намотанных с наружным диаметром 10,6 мм, длина в напряженном состоянии равна 85 мм.

Пружины должны быть отрегулированы так, чтобы в нерабочем положении они оказывали на опору розетки усилие, равное 90 % соответствующего минимального усилия разъединения, определенного в разд. 15.

Для двух пружин усилие в момент разъединения должно быть $(9 \pm 0,25)$ Н, при этом пружины сжимаются до $(26 \pm 0,2)$ мм.

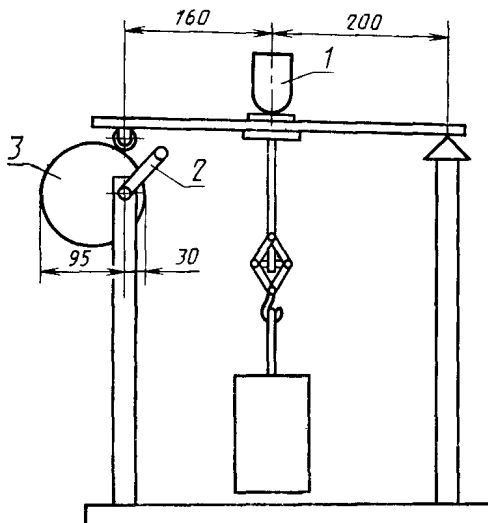
Испытательная установка должна быть изготовлена и отрегулирована так, чтобы она как можно лучше имитировала разъединения розеток при нормальной эксплуатации.

Схема цепи для испытания
на коммутационную
способность
(ссылка в разд. 18 и 19)



Черт. 15

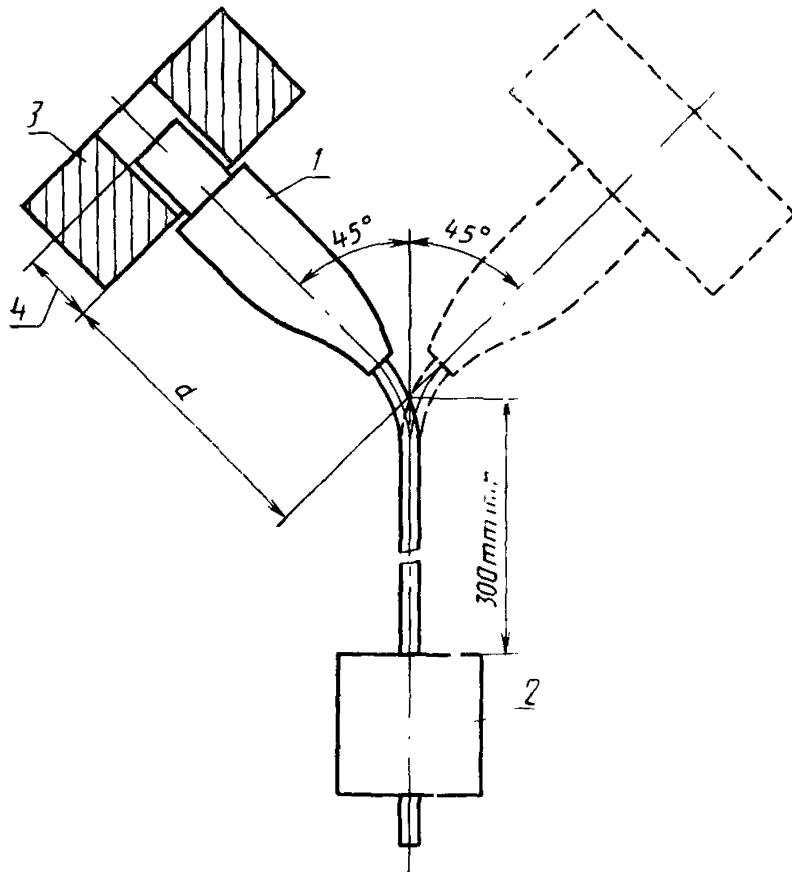
Прибор для испытания устройства защиты
от растяжения и скручивания
(ссылка в п. 21.3)



1 — образец; 2 — кривошип; 3 — эксцентрик

Черт. 16

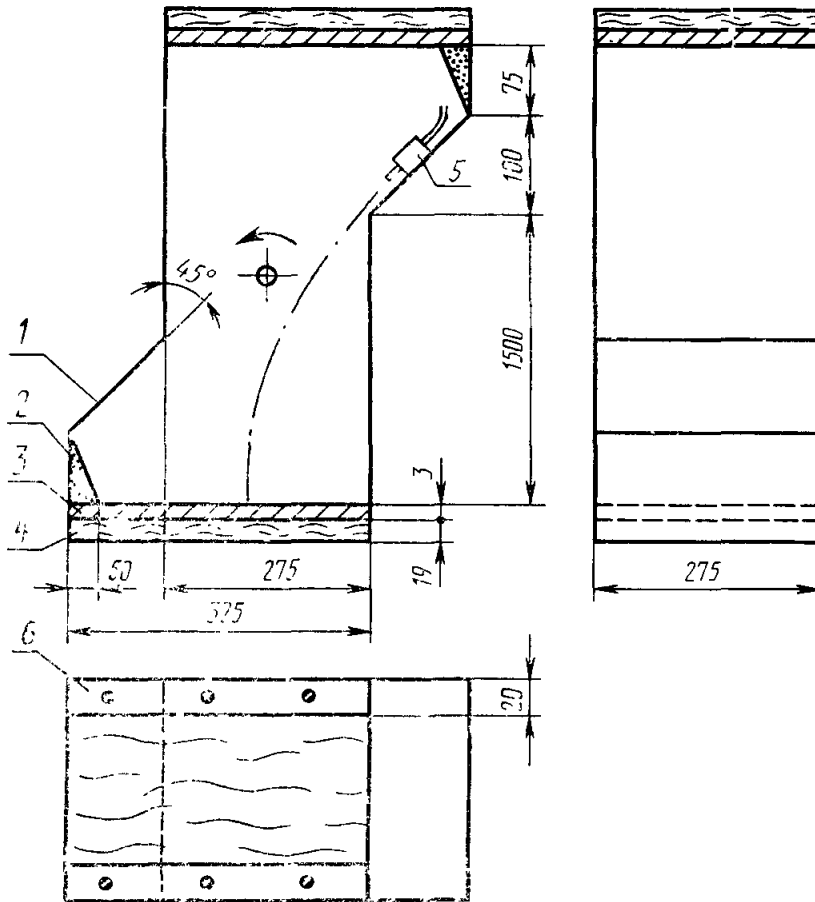
Установка для испытания на изгиб
(ссылка в п. 21.4)



1 — образец; 2 — груз (масса); 3 — деталь качающейся части, на которой закреплен образец; 4 — высота юбки розетки

Черт. 17

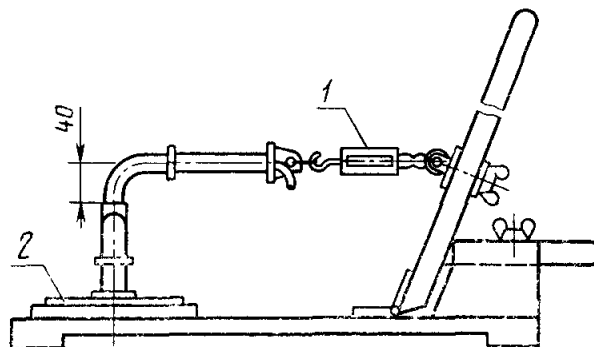
Вращающийся барабан
(ссылка в п. 22.2)



1 — пластиковый лист; 2 — резина; 3 — стальной лист; 4 — деревянная пластина; 5 — испытуемый образец; 6 — крепление нижних оконцовок

Черт. 18

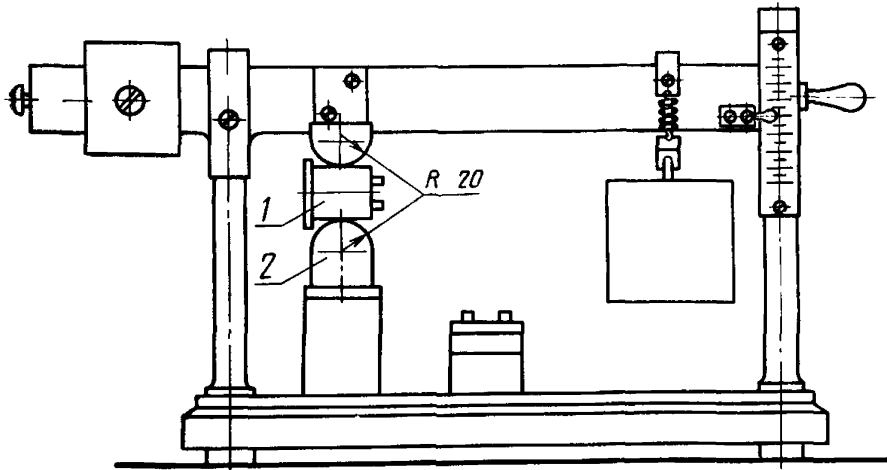
Установка для испытания на натяжение



1 — динамометр; 2 — поворотная пластина

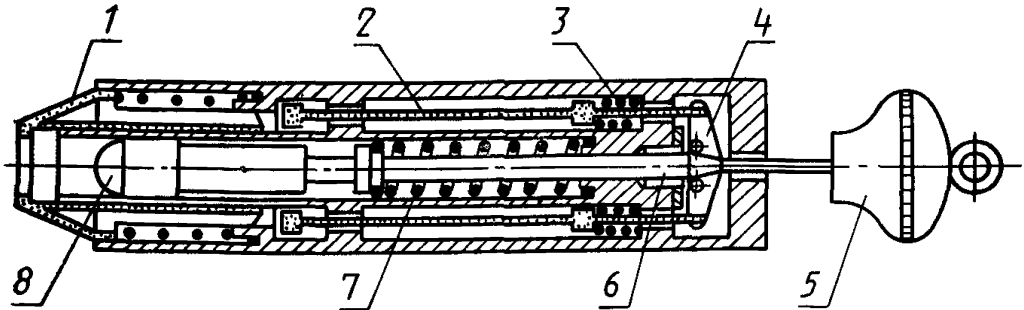
Черт. 19

Прибор для испытания буртиков приборных вилок на сжатие
(ссылка в п. 22.4)



1 — образец; 2 — регулируемая высота
Черт. 20

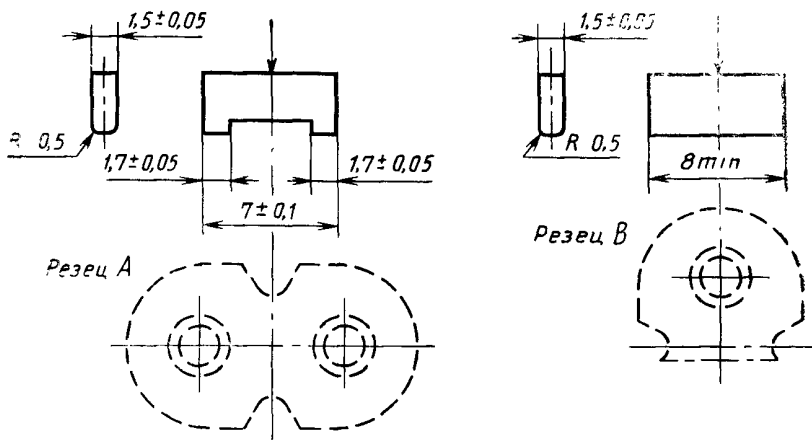
Прибор для испытания на удар
(ссылка в п. 22.5)



1 — стягивающий конус; 2 — закрепляющий стержень; 3 — пружина закрепляющего механизма; 4 — зажим; 5 — кнопка управления; 6 — стержень ударяющей детали; 7 — пружина ударяющей детали; 8 — головка молотка

Черт. 21

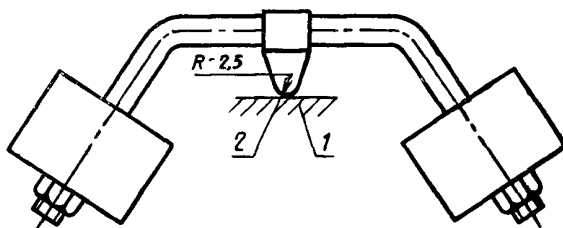
Резцы для испытания сопротивления деформации фронтальной части розетки по стандартному листу С 7
(ссылка в п. 22.6)



1 — усилие 5 Н

Черт. 22

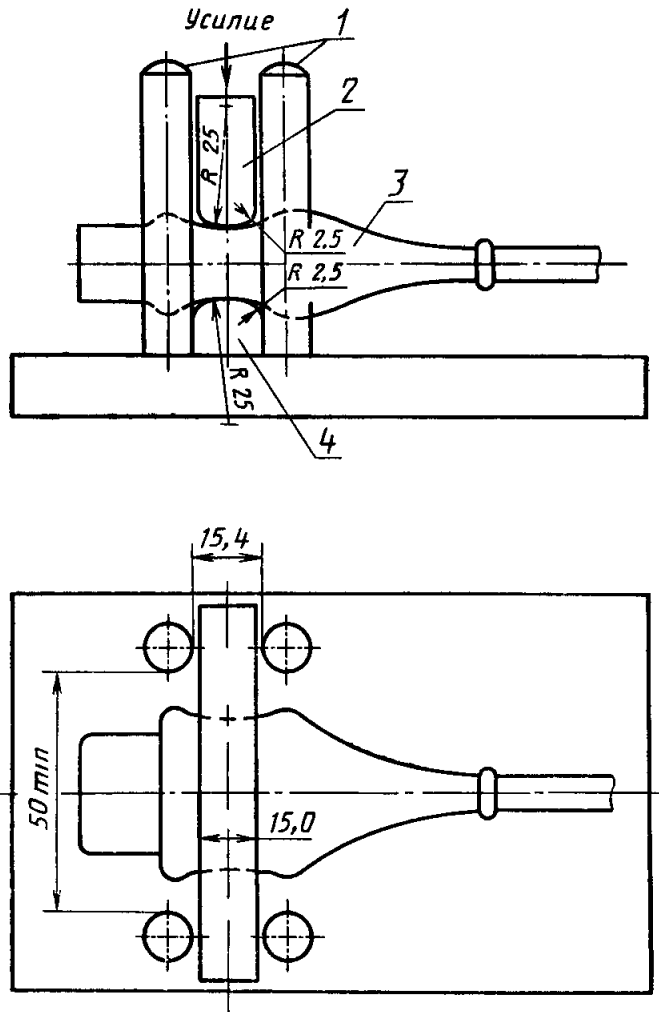
Устройство для испытания шариком
(ссылка в п. 23.1.2)



1 — образец; 2 — сферическая часть

Черт. 23

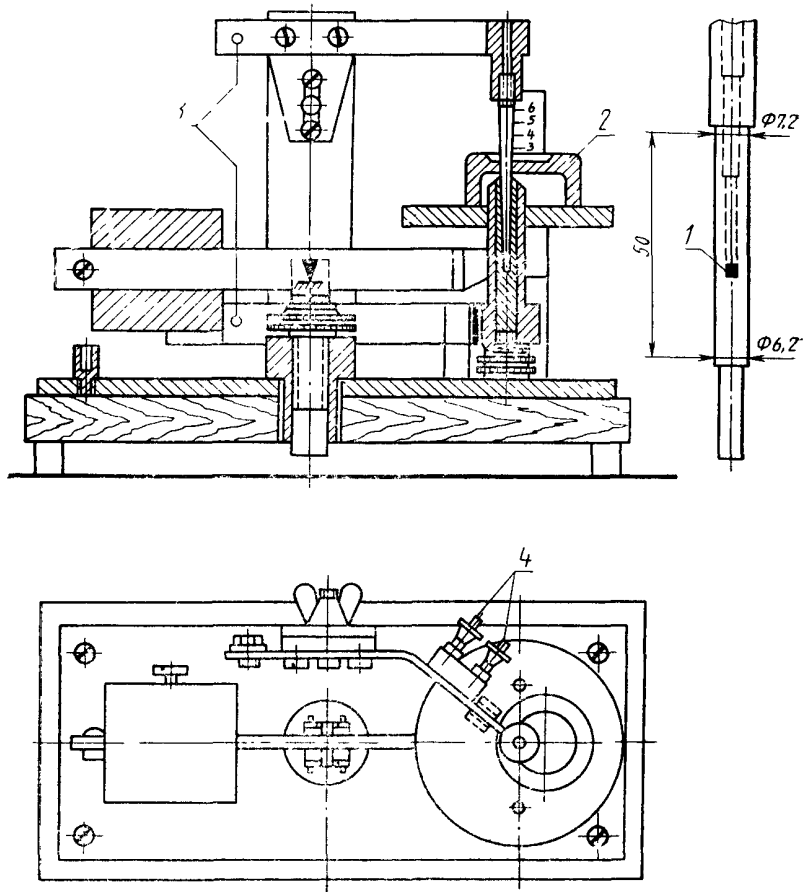
Устройство для испытания розеток на сжатие
(ссылка в п. 23.1.3)



1 — направляющие элементы; 2 — скользящий зажим;
3 — образец; 4 — неподвижный зажим

Черт. 24

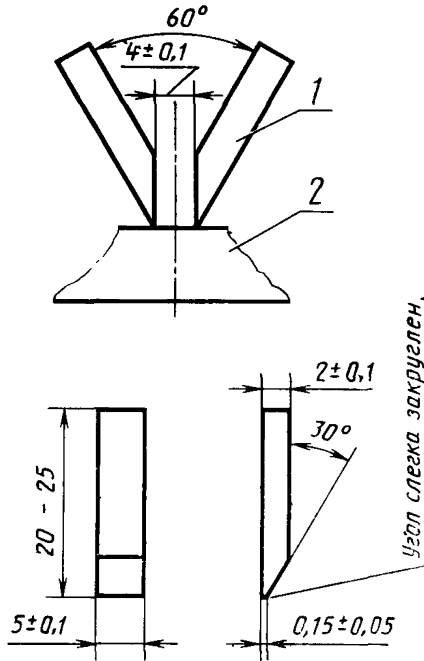
Устройство для испытания теплостойкости и огнестойкости
(ссылка в п. 26.1)



1 — термопара; 2 — образец; 3 — зажимы для нагревательного тока; 4 — зажимы для термопары

Черт. 25

Расположение и размеры электродов, применяемых при испытании на сопротивление токам поверхностного разряда (ссылка в п. 26.2)

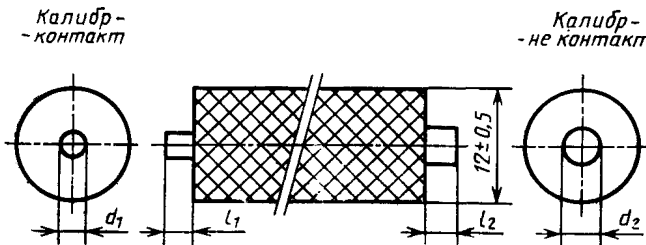


1 — электрод; 2 — образец

Черт. 26

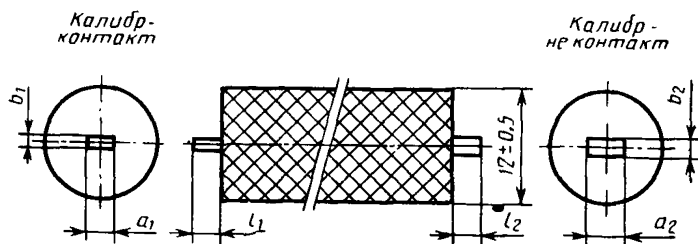
Калибр для проверки расстояния между поверхностью сочленения приборной розетки соединителя и местом первоначального контакта

Калибр для приборных розеток соединителя на 0,2 А и 2,5 А



Черт. 27

**Калибр для приборных розеток соединителя на 6 А, 10 А,
16 А**



Черт. 27 (продолжение)

Размеры калибров при различных номинальных токах розеток

Размеры, мм	Допустимое отклонение	Номинальный ток приборной розетки, А			
		0,2; 2,5;	6	10	16
a_1	+0,05	—	3,9	3,9	4,9 5,9 ²
b_1	+0,05	—	1,95	1,95	1,95
d_1	+0,02	2,32 3,10 ¹	—	—	—
l_1	+0,05	3,8	5,5	7,2	8,0
a_2	-0,05	—	5,0	5,0	6,0 7,0 ²
b_2	-0,05	—	2,5	2,5	2,5
d_2	-0,02	2,9 3,8 ¹	—	—	—
l_2	±0,025	2,95	3,95	5,65	6,45

¹ Для проверки заземляющего контакта приборных розеток соединителя на 2,5 А.

² Для проверки заземляющего контакта приборных розеток соединителя на 16 А.

Штыри калибра должны быть изготовлены из проводящего материала.

Соответствующий калибр должен вставляться во входное отверстие каждого гнезда приборной розетки соединителя с усилием, не превышающим 5 Н. Когда этот калибр полностью вставлен, самая длинная вилка («калибр-контакт») должна устанавливать

контакт, а самая короткая вилка («калибр не контакт») не должна устанавливать контакт.

Электрический индикатор на напряжение 40—50 В используется для визуального наблюдения за установлением контакта с гнездом приборной розетки соединителя.

«Калибр-контакт» и «калибр-неконтакт» могут быть разъединены.

ИНФОРМАЦИОННЫЕ ДАННЫЕ

1. ВНЕСЕН Министерством электротехнической промышленности СССР
2. Постановлением Государственного комитета СССР по стандартам от 14.07.89 № 2380 введен в действие государственный стандарт СССР ГОСТ 28190—88, в качестве которого непосредственно применен международный стандарт Международной электротехнической комиссии МЭК 320—81 с учетом изменений МЭК 320—81 (1—84), МЭК 320—81 (2—85), МЭК 320—81 (3—87) и изменения № 1 к настоящему стандарту, с 01.07.90
3. Стандарт полностью соответствует СТ СЭВ 2184—88 и СТ СЭВ 2185—88
4. ССЫЛОЧНЫЕ НОРМАТИВНО-ТЕХНИЧЕСКИЕ ДОКУМЕНТЫ

Обозначение НТД, на который дана ссылка	Номер раздела, пункта	
ГОСТ 12.2.007.0—75 ГОСТ 7396.1—89 ГОСТ 7399—80 ГОСТ 25516—82	1 и 2 Вводная часть 1, 2 и 3 1, 2 и 3	
Раздел, подраздел, пункт в котором приведена ссылка	Обозначение международного стандарта на который приведена ссылка	Обозначение соответствующего отечественного нормативно-технического документа
Подрисуночный текст стандартных листов С10, С13, С14, С15, С15А, С16, С16А, С17, С18, С19, С20, С21, С22, С23, С24, С25; подрисуночный текст чертежей 9А, 9В, 9С, 9Г, 9Г, 9Н, 9Н, 9Н, 9К, 9Л, 9М, 9М, 9Р, 9Р, 9Р, 9С, 9Т. Подрисуночный текст чертежей 9С, 9Н, 9М, 9Р, 9Т	ИСО/Р1101 ИСО/Р286	ГОСТ 24643—81 ГОСТ 25346—89 ГОСТ 25347—82

ОГЛАВЛЕНИЕ

1. Область распространения	1
2. Определения	2
3. Общие требования	4
4. Общие требования к испытаниям	4
5. Номинальные значения тока и напряжения	5
6. Классификация	6
7. Маркировка	6
8. Размеры и соответствие	8
9. Защита от поражения электрическим током	11
10. Заземление	12
11. Зажимы и выводы	13
12. Конструкция	17
13. Влагостойкость	20
14. Сопротивление изоляции и электрическая прочность	21
15. Усилия, необходимые для включения и выключения приборной розетки	23
16. Работа контактов и сопротивление цепей	25
17. Нагревостойкость соединителей для горячих и очень горячих условий	25
18. Коммутационная способность	26
19. Работоспособность соединителей	28
20. Превышение температуры токоведущих частей	28
21. Гибкие провода или шнуры и их присоединение	29
22. Механическая стойкость	34
23. Сопротивление теплу и старению	37
24. Винты, токоведущие детали и соединения	40
25. Пути утечки тока, расстояния по изоляционному материалу и воздушные зазоры	42
26. Теплостойкость, огнестойкость и стойкость к токам поверхностного разряда	43
27. Защита от коррозии	44
Стандартные листы соединителей	46
Стандартные листы калибров	78
Чертежи	101

Изменение № 1 ГОСТ 28190—89 Соединители бытового и аналогичного назначения. Технические требования и методы испытаний

Утверждено и введено в действие Постановлением Государственного комитета СССР по управлению качеством продукции и стандартам от 09.11.89 № 3301

Дата введения 01.07.90

На обложке и первой странице под обозначением стандарта указать обозначения: (СТ СЭВ 2184—88, СТ СЭВ 2185—88).

Пункт 7.1 дополнить примечанием: «Примечание. Требование относительно обозначения типа розетки действительно с 01.01.92».

(ИУС № 2 1990 г.)

Изменение № 2 ГОСТ 28190—89 Соединители бытового и аналогичного назначения. Технические требования и методы испытаний

Утверждено и введено в действие Постановлением Госстандарта России от 07.09.92 № 1129

Дата введения 01.01.93

На обложке и первой странице под обозначением стандарта исключить обозначения: (СТ СЭВ 2184—88, СТ СЭВ 2185—88).

Вводную часть дополнить абзацем: «Требования настоящего стандарта являются обязательными».

Пункт 7.1. Третий абзац дополнить словами: «или номер стандартного листа в соответствии с разд. 8 настоящего стандарта».

(ИУС № 12 1992 г.)

Редактор *В. П. Огурцов*
Технический редактор *Л. Я. Митрофанова*
Корректор *О. Я. Чернецова*

Сдано в наб. 28.08.89 Подп. в печ. 06.02.90 7,25 усл. п. л. 7,38 усл. кр.-отт. 7,1 уч.-изд. 4
Тираж 8000 Цена 35 к.

Ордена «Знак Почета» Издательство стандартов, 123557, Москва, ГСП,
Новопресненский пер., 3.
Калужская типография стандартов, ул. Московская, 256. Зак. 1656