



ГОСУДАРСТВЕННЫЙ СТАНДАРТ
СОЮЗА ССР

**ЗАМКИ ПРИВАРНЫЕ
ДЛЯ БУРИЛЬНЫХ ТРУБ**

ТЕХНИЧЕСКИЕ УСЛОВИЯ

ГОСТ 27834—88

Издание официальное

Цена 5 коп. БЗ 8—88/562

ГОСУДАРСТВЕННЫЙ КОМИТЕТ СССР ПО СТАНДАРТАМ

Москва

ЗАМКИ ПРИВАРНЫЕ ДЛЯ БУРИЛЬНЫХ ТРУБ

Технические условия

ГОСТ

Tool joints for drill pipes. Specifications

27834—88

ОКП 36 6321

*Дата введения в
действие перенесена
с 01.01.91 на 01.01.93
по 01.01.96 —
ИУС 12-90, с. 16.*

*Дата введения
в действие перенесена
с 01.01.93 на
01.01.94 ИУС 9-94, с. 26.*

Срок действия с 01.01.91
до 01.01.96

Несоблюдение стандарта преследуется по закону

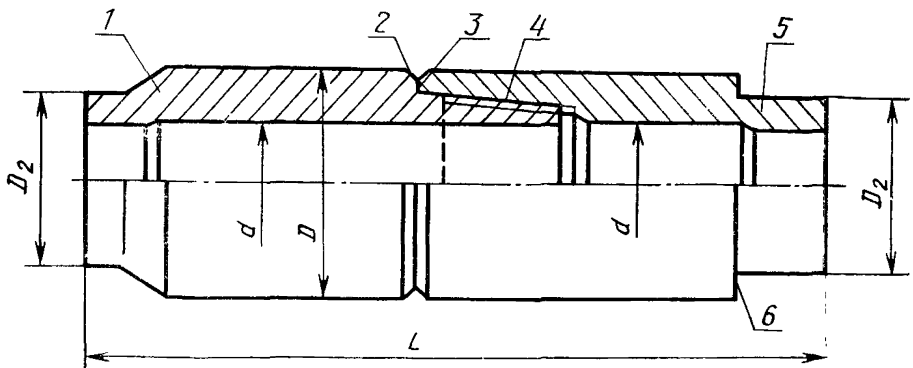
Настоящий стандарт распространяется на замки приварные для бурильных труб (далее по тексту — замки), изготовляемые в климатическом исполнении У, категории размещения 1 по ГОСТ 15150. *(с учетом изменений сроков действия ИУС 12-90, с. 3)*

1. ОСНОВНЫЕ ПАРАМЕТРЫ И РАЗМЕРЫ

1.1. Основные параметры и размеры замков, их применяемость с бурильными трубами должны соответствовать указанным на черт. 1 и в табл. 1.

1.2. Размеры ниппелей и муфт замков должны соответствовать указанным на черт. 2 и 3 и в табл. 2.

1.3. Замки должны изготовляться с правой или левой замковыми резьбами.



1—нипель; 2—упорный уступ; 3—упорный торец; 4—замковая резьба; 5—муфта; D—наружный диаметр; L—длина замка в сборе; 6—запечник под элеватор

Черт. 1

Издание официальное

Перепечатка воспрещена

© Издательство стандартов, 1988

Таблица 1

Обозначение типоразмера замка	Обозначение замковой резьбы	Бурильная труба		D, мм	L, мм ±12,7	Масса замка, кг*
		Типоразмер	Группа прочности			
ЗП-86—44	3-73	ПН-60×7,11	Д, Е, Л, М	85,7	511,0	14,4
ЗП-95—32	3-73	ПВ-73×9,19	Д, Е	95,2	511,0	22,7
ЗП-105—54	3-86	ПН-73×9,19	Д, Е	104,8	536,4	23,3
ЗП-105—51	3-86	ПН-73×9,19	Л, М	104,8	536,4	24,2
ЗП-111—41	3-86	ПН-73×9,19	Р	111,1	536,4	30,5
ЗП-108—44	3-86	ПВ-89×9,35	Д, Е	108,0	536,4	29,5
ЗП-108—41	3-86	ПВ-89×11,40	Д, Е	108,0	536,4	30,3
ЗП-121—68	3-102	ПН-89×9,35	Д, Е	120,7	600,0	32,5
ЗП-127—65	3-102	ПН-89×9,35	Л	127,0	600,0	38,9
ЗП-127—65	3-102	ПН-89×11,40	Д, Е	127,0	600,0	38,9
ЗП-127—62	3-102	ПН-89×9,35	М	127,0	600,0	40,4
ЗП-127—62	3-102	ПН-89×11,40	Л	127,0	600,0	40,4
ЗП-127—54	3-102	ПН-89×9,35	Р	127,0	600,0	43,6
ЗП-127—54	3-102	ПН-89×11,40	М	127,0	600,0	43,6
ЗП-133—71	3-108	ПВ-102×8,38	Д, Е	133,4	576,8	39,7
ЗП-133—68	3-108	ПВ-102×8,38	Л	133,4	576,8	41,1
ЗП-140—62	3-108	ПН-102×8,38	М	139,7	576,8	48,6
ЗП-140—51	3-108	ПВ-102×8,38	Р	139,7	576,8	52,8
ЗП-152—83	3-122	ПН-102×8,38	Д, Е, Л, М	152,4	576,8	53,3
ЗП-152—76	3-122	ПН-102×8,38	Р	152,4	576,8	56,8
ЗП-159—83	3-122	ПК-114×8,56	Д, Е	158,8	576,8	59,8
ЗП-159—76	3-122	ПК-114×8,56	Л, М	158,8	576,8	63,3
ЗП-159—76	3-122	ПК-114×10,92	Д, Е	158,8	576,8	63,3
ЗП-159—70	3-122	ПК-114×8,56	Р	158,8	576,8	66,4
ЗП-159—70	3-122	ПК-114×10,92	Л	158,8	576,8	66,4
ЗП-159—63	3-122	ПК-114×10,92	М	158,8	576,8	69,3
ЗП-159—57	3-122	ПК-114×10,92	Р	158,8	576,8	71,9
ЗП-162—95—1	3-133	ПН-114×8,56	Д, Е, Л, М	161,9	576,8	52,5
ЗП-162—92	3-133	ПН-114×10,92	Д, Е	161,9	576,8	54,6
ЗП-162—89—1	3-133	ПН-114×8,56	Р	161,9	576,8	56,4
ЗП-162—89—1	3-133	ПН-114×10,92	Л, М	161,9	576,8	56,4
ЗП-168—76	3-133	ПН-114×10,92	Р	168,3	576,8	69,3
ЗП-162—95—2	3-133	ПК-127×9,19	Д, Е	161,9	576,8	53,2
ЗП-162—89—2	3-133	ПК-127×9,19	Л	161,9	576,8	57,0
ЗП-162—89—2	3-133	ПК-127×12,70	Д, Е	161,9	576,8	57,0
ЗП-165—83	3-133	ПК-127×9,19	М	165,1	576,8	63,6
ЗП-165—76	3-133	ПК-127×12,70	Л	165,1	576,8	66,9
ЗП-168—70	3-133	ПК-127×9,19	Р	168,3	576,8	72,9
ЗП-168—70	3-133	ПК-127×12,70	М	168,3	576,8	72,9
ЗП-178—102	3-147	ПН-127×9,19	Д, Е, Л, М	177,8	607,2	69,8
ЗП-178—102	3-147	ПН-127×12,70	Д, Е	177,8	607,2	69,8
ЗП-178—95	3-147	ПН-127×12,70	Л, М	177,8	607,2	74,0
ЗП-178—102	3-147	ПК-140×9,17	Д, Е	177,8	607,2	69,8
ЗП-178—102	3-147	ПК-140×10,54	Д, Е	177,8	607,2	69,8
ЗП-178—95	3-147	ПК-140×9,17	Л	177,8	607,2	74,0
ЗП-184—89	3-147	ПК-140×9,17	М	184,1	607,2	84,9
ЗП-184—89	3-147	ПК-140×10,54	М	184,1	607,2	84,9
ЗП-190—76	3-147	ПК-140×9,17	Р	190,5	618,2	98,9
ЗП-190—76	3-147	ПК-140×10,54	Р	190,5	618,2	98,9

* Для справок

Примечания:

1. В обозначение типоразмера бурильной трубы входят: тип высадки: ПВ— внутренняя, ПН — наружная, ПК — комбинированная; наружный диаметр; толщина стенки.

2. Цифры 1 и 2 обозначают замки с различными наружными диаметрами хвостовиков D_2 .

1.5. Условное обозначение замков должно включать: сокращенное название замка (ЗП); наружный диаметр замка (его округленное до целого числа значение); диаметр проходного отверстия замка (его округленное до целого числа значение); группу прочности и толщину стенки трубы, для которой предназначен замок; обозначение настоящего стандарта.

Для замков с коническим заплечиком под элеватор после обозначения толщины стенки трубы ставят букву *К*, для замков с левой резьбой после сокращенного названия замка ставят букву *Л*.

Пример условного обозначения замка с наружным диаметром 133,4 мм диаметром проходного отверстия 70,6 мм для трубы группы прочности Д с толщиной стенки 8,38 мм с прямоугольным заплечиком под элеватор и правой замковой резьбой:

ЗП-133-71-Д-8 ГОСТ 27834-88

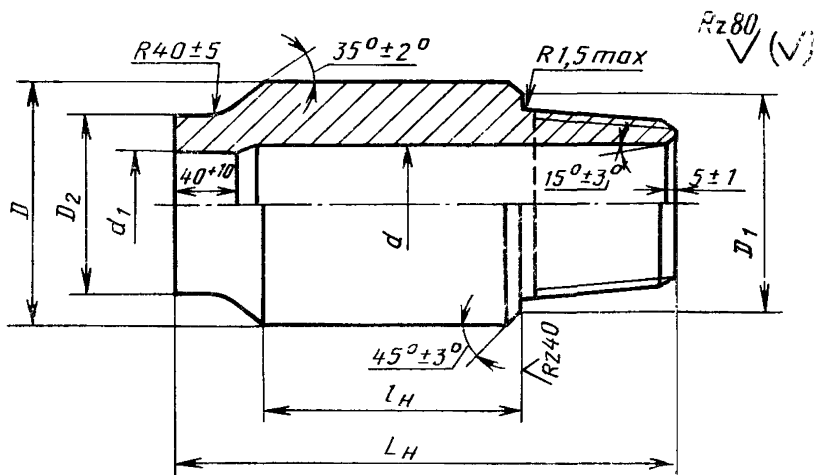
то же, с левой замковой резьбой:

ЗПЛ-133-71-Д-8 ГОСТ 27834-88

то же с коническим заплечиком под элеватор и правой замковой резьбой:

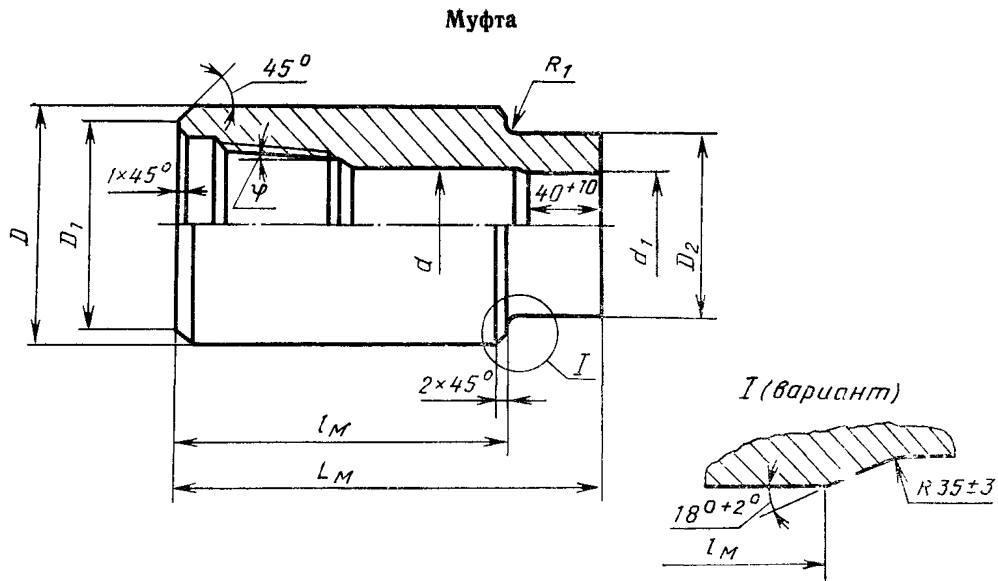
ЗПК-133-71-Д-8 ГОСТ 27834-88

Ниппель



D —наружный диаметр; D_1 —наружный диаметр упорного торца; D_2 —наружный диаметр хвостовика; d —внутренний диаметр замка; d_1 —внутренний диаметр хвостовика; R —радиус упорного уступа; L_H —общая длина ниппеля; l_H —длина ниппеля под ключ

Черт. 2



L_M —общая длина муфты; l_M —длина муфты под ключ.

Черт. 3

Таблица 2

Основные размеры замковых деталей

Обозначение типа замка	Обозначение замковой резьбы	Основные размеры							Ниппель		Муфта		Масса, кг*	
		$D^{+0,8}$ $-0,4$	$D_1 \pm 0,4$	$D_2^{-0,2}$ $-1,0$	$d^{+0,4}$ $-0,8$	$d_1^{-1,0}$ $-1,5$	$R_1 \pm 0,5$	$l_H^{+6,4}$ $-8,4$	$l_H \pm 6,4$	$L_M \pm 6,4$	$l_M \pm 6,4$	ниппель	муфты	
ЗП-86—44	3-73	85,7	82,9	67,0	44,5	43,5	4,8	313,8	179,5	273,2	204,2	8,1	6,3	
ЗП-95—32	3-73	95,2	90,9	78,0	31,8	31,0	4,8	313,8	179,5	273,2	204,2	12,5	10,2	
ЗП-105—54	3-86	104,8	100,4	83,0	54,0	53,2	4,8	326,8	179,5	298,6	229,6	12,4	10,9	
ЗП-105—51	3-86	104,8	100,4	83,0	50,8	50,0	4,8	326,8	179,5	298,6	229,6	13,0	11,2	
ЗП-111—41	3-86	111,1	100,4	83,0	41,3	40,5	4,8	326,8	179,5	298,6	229,6	16,4	14,1	
ЗП-108—44	3-86	108,0	100,4	95,7	44,5	43,7	4,8	326,8	179,5	298,6	229,6	15,7	13,8	
ЗП-108—41	3-86	108,0	100,4	95,7	41,3	40,5	4,8	326,8	179,5	298,6	229,6	16,2	14,1	
ЗП-121—68	3-102	120,7	116,3	100,5	68,3	67,5	4,8	365,2	204,9	336,7	267,7	17,2	15,3	
ЗП-127—65	3-102	127,0	116,3	100,5	65,1	64,3	4,8	365,2	204,9	336,7	267,7	20,3	18,6	
ЗП-127—62	3-102	127,0	116,3	100,5	61,9	61,1	4,8	365,2	204,9	336,7	267,7	21,2	19,2	
ЗП-127—54	3-102	127,0	116,3	100,5	54,0	53,2	4,8	365,2	204,9	336,7	267,7	23,3	20,3	
ЗП-133—71	3-108	133,4	127,4	109,0	71,4	70,6	6,4	356,8	179,5	334,0	255,0	20,4	19,3	
ЗП-133—68	3-108	133,4	127,4	109,0	68,3	67,5	6,4	356,8	179,5	334,0	255,0	21,3	19,8	
ЗП-140—62	3-108	139,7	127,4	109,0	61,9	61,1	6,4	356,8	179,5	334,0	255,0	25,2	23,4	
ЗП-140—51	3-108	139,7	127,4	109,0	50,8	50,0	6,4	356,8	179,5	334,0	255,0	28,0	24,8	
ЗП-152—83	3-122	152,4	145,3	117,0	82,6	81,8	6,4	356,8	179,5	334,0	255,0	25,8	27,5	
ЗП-152—76	3-122	152,4	145,3	117,0	76,2	75,4	6,4	356,8	179,5	334,0	255,0	28,0	28,8	
ЗП-159—83	3-122	158,8	145,3	122,0	82,6	81,8	6,4	356,8	179,5	334,0	255,0	28,6	31,2	
ЗП-159—76	3-122	158,8	145,3	122,0	76,2	75,2	6,4	356,8	179,5	334,0	255,0	30,8	32,5	
ЗП-159—70	3-122	158,8	145,3	122,0	69,9	69,1	6,4	356,8	179,5	334,0	255,0	32,8	33,6	
ЗП-159—63	3-122	158,8	145,3	122,0	63,5	62,7	6,4	356,8	179,5	334,0	255,0	34,7	34,6	
ЗП-159—57	3-122	158,8	145,3	122,0	57,2	56,4	6,4	356,8	179,5	334,0	255,0	36,4	35,5	
ЗП-162— —95—1	3-133	161,9	154,0	130,0	95,3	94,5	6,4	356,8	179,5	334,0	255,0	27,0	25,5	
ЗП-162— —95—2	3-133	161,9	154,0	133,0	95,3	94,5	6,4	356,8	179,5	334,0	255,0	27,3	25,9	
ЗП-162—92	3-133	161,9	154,0	130,0	92,1	91,3	6,4	356,8	179,5	334,0	255,0	28,4	26,2	
ЗП-162— 89—1	3-133	161,9	154,0	130,0	88,9	88,1	6,4	356,8	179,5	334,0	255,0	29,6	26,8	

Обозначение типоразмера замка	Обозна- чение замковой резьбы	$D^{+0,8}$ $-0,4$	$D_1 \pm 0,4$	$D_2 - 0,2$ $-1,0$	$d^{+0,4}$ $-0,8$	$d_2 - 1,0$ $-1,5$	$R_1 \pm 0,5$	Ниппель		Муфта		Масса, кг*	
								$L_N + 6,4$ $-8,4$	$l_N \pm 6,4$	$L_M \pm 6,4$	$l_M \pm 6,4$	нип- пеля	муфты
ЗП-165—83	З-133	165,1	154,0	133,0	82,6	91,8	6,4	354,8	179,5	334,0	255,0	33,5	30,1
ЗП-165—76	З-133	165,1	154,0	133,0	76,2	75,4	6,4	354,8	179,5	334,0	255,0	35,7	31,2
ЗП-168—76	З-133	168,3	154,0	130,0	76,2	75,4	6,4	354,8	179,5	334,0	255,0	36,9	32,4
ЗП-168—70	З-133	168,3	154,0	133,0	69,9	69,1	6,4	354,8	179,5	334,0	255,0	39,1	33,8
ЗП-178— —102	З-147	177,8	170,6	146,3	101,6	100,8	6,4	400,2	204,9	334,0	255,0	39,0	30,8
ЗП-178—95	З-147	177,8	170,6	146,3	95,3	94,5	6,4	400,2	204,9	334,0	255,0	42,0	32,0
ЗП-184—89	З-147	184,1	170,6	146,3	83,9	88,1	6,4	400,2	204,9	334,0	255,0	48,1	36,8
ЗП-190—76	З-147	190,5	180,2	146,3	76,2	75,2	6,4	400,2	204,9	345,0	255,0	56,7	42,2

* Для справок

Примечания: 1. Наружный и внутренний диаметры хвостовиков даются с учетом механической обработки после приварки замков к трубе.

2. Внутренний диаметр замка d указан для готового изделия.

2. ТЕХНИЧЕСКИЕ ТРЕБОВАНИЯ

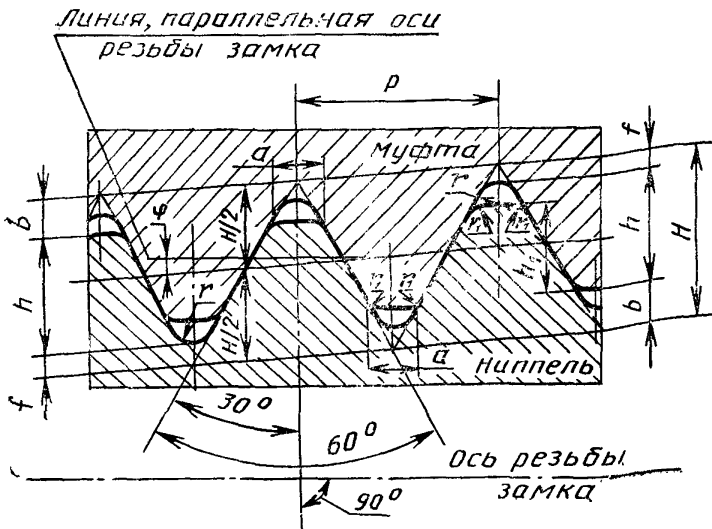
2.1. Замки приварные для бурильных труб должны изготовляться в соответствии с требованиями настоящего стандарта по технической документации, утвержденной в установленном порядке.

2.2. Замки изготовляют из стали 40ХМФА по ГОСТ 4543 со следующими механическими свойствами после термообработки:

Временное сопротивление σ_b , МПа (кгс/мм ²), не менее	981 (100)
Предел текучести σ_t , МПа (кгс/мм ²), не менее	.832 (85)
Относительное удлинение δ_b , %, не менее	.13
Относительное сужение ψ , %, не менее	.55
Ударная вязкость KCV, кДж/м ² (кгс/см ²), не менее	.883 (9)
Твердость по Бринеллю, НВ	.300...355

Допускается изготовление замков из других марок сталей с механическими свойствами не ниже указанной, обладающих хорошей свариваемостью с материалом бурильных труб.

2.3. Форма и размеры профиля замковой резьбы (правой и левой) должны соответствовать указанным на черт. 4 и в табл. 3.



Черт. 4

Размеры профиля резьбы, мм

Элементы профиля резьбы	Форма профиля		
	I	II	
Шаг резьбы P		6,350	
Конусность $2 \operatorname{tg} \varphi$		1:6	
Угол наклона φ^*		$4^{\circ}45' 48''$	
Высота остроугольного профиля			
H^*		5,487	
Высота профиля резьбы h	3,095		3,755
Рабочая высота профиля h_1^*	2,634		3,293
Высота среза вершины b^*	1,427		1,097
Усечение впадины f^*	0,965		0,635
Ширина площадки a^{**}	1,651		1,270
Радиус закругления впадины r^{**}	0,965		0,635
Радиус сопряжения r_1^{**} , не более		0,38	

* Размеры для справок.

** Размеры приведены для резьбообразующего инструмента.

Примечание. Шаг резьбы P измеряется параллельно оси резьбы.

2.4. Размеры замковых соединений должны соответствовать указанным на черт. 5 и в табл. 4.

2.5. Предельные отклонения параметров замковой резьбы не должны превышать указанных, мм:

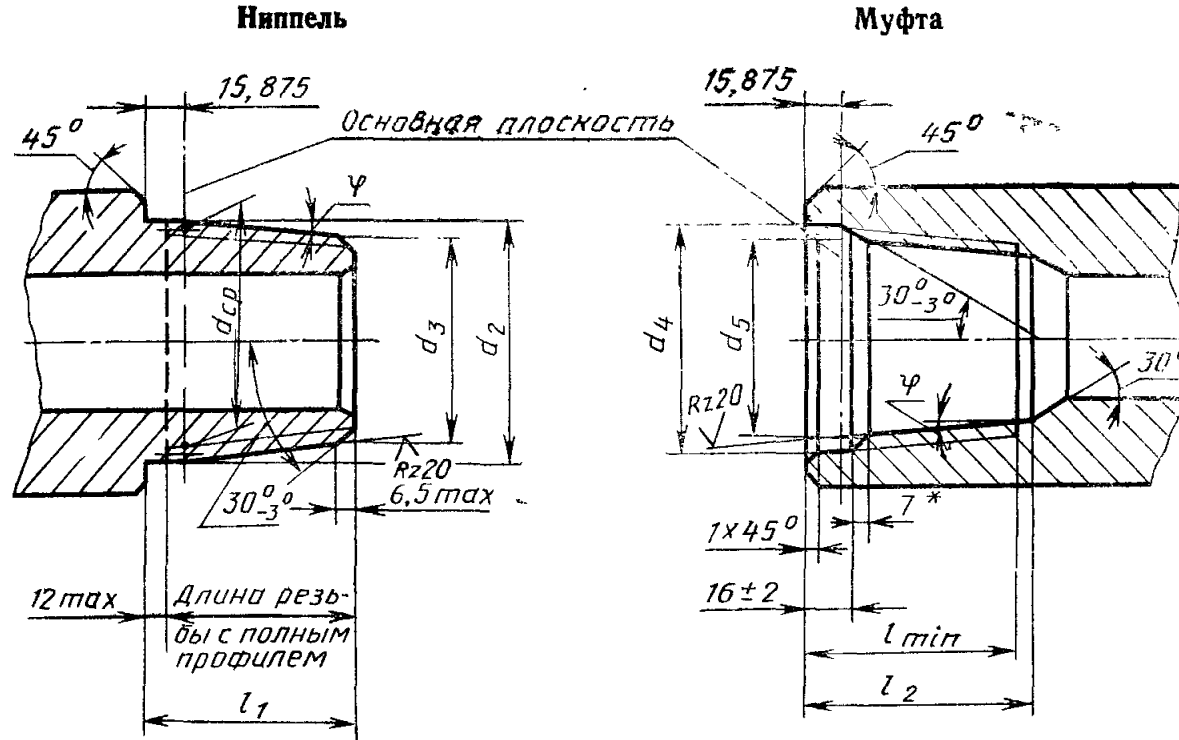
Шаг резьбы:	
на длине 25,4	$\pm 0,05$
на всей длине	$\pm 0,11$
Конусность на длине конуса 100 мм:	
наружного и среднего диаметра ниппеля	$+0,25$
внутреннего и среднего диаметра муфты	$-0,25$
Половина угла профиля	$\pm 30'$
Высота профиля h	$+0,1$

2.6. На наружной и внутренней поверхностях замков не должно быть трещин, волосовин, плен, раковин и расслоений. Вырубка, заварка и заделка дефектных мест не допускается.

2.7. Замковая резьба должна быть гладкой, без забоин, выкрошенных ниток, заусенцев, рванин, продольных углублений вдоль образующей резьбы и других дефектов, нарушающих непрерывность, герметичность и прочность резьбы.

2.8. Поверхности упорного уступа ниппеля, упорного торца муфты, заплечика и перехода от хвостовика ниппеля к цилиндрической части должны быть гладкими, без заусенцев, рванин и забоин.

2.9. Резьбы ниппелей и муфт, а также упорные уступы и уступы замков должны быть фосфатированы по ГОСТ 9.306. Толщина покрытия должна быть не менее 6 мкм.



* Размер для справок

d_{cp} —средний диаметр резьбы в основной плоскости; d_2 —диаметр большего основания конуса; d_3 —диаметр меньшего основания конуса; l_1 —длина конуса; d_4 —диаметр конической выточки в плоскости торца; d_5 —внутренний диаметр резьбы в плоскости торца; l_{min} —длина резьбы с полным профилем; l_2 —длина конуса

Черт. 5

Таблица 4

Размеры замковых соединений, мм

Обозначение замковой резьбы	Форма профиля	Число витков на длине 25,4 мм	d_{cp}^*	Ниппель			Муфта			
				d_2^*	d_3^*	$l_{1-2,0}$	$d_4 \pm 0,6$	d_5^*	l_{min} не менее	$l_2 + 5,0$
3-73	I	4	67,767	73,047	60,380	76	74,6	67,779	82	92
3-86			80,848	86,128	71,295	89	87,7	80,860	95	105
3-102			96,723	102,003	85,003	102	103,6	96,735	108	118
3-108			103,429	108,709	89,709	114	110,3	103,441	120	130
3-122			117,500	122,780	103,780	114	124,6	117,512	120	130
3-133			128,059	133,339	114,339	114	134,9	128,071	120	130
3-147	II		142,011	147,949	126,782	127	150,0	141,363	133	143

* Размеры для справок.

По требованию потребителя резьбы ниппелей и муфт и упорные уступы должны быть защищены поликомпозиционными материалами на основе меди.

2.10. Разностенность ниппеля в плоскости торца малого основания конуса и муфты в плоскости упорного торца замковой резьбы не должна быть более 1,5 мм.

2.11. Допуск соосности оси базовой наружной поверхности ниппеля (муфты) должен быть не более, мм:

0,6 — с осью замковой резьбы в плоскости упорного уступа (торца).

1,75 — на длине 1 м;

0,4 — с осью циркуляционного канала и внутренней поверхности со стороны торца хвостовика и с осью наружной поверхности хвостовика со стороны торца хвостовика.

2.12. Допуск перпендикулярности упорных уступов ниппеля и упорных торцов муфты к оси замковой резьбы не должен быть более 0,1 мм, а допуск плоскостности на ширине упорного уступа ниппеля и упорного торца муфты не должен быть более 0,07 мм.

2.13. При контроле величины натяга замковой резьбы муфт с резьбой до 3-133 измерительная плоскость резьбового калибра-пробки должна совпадать с упорным торцом или заходить за торец на 0,25 мм (черт. 6), а муфт с резьбой 3-133 и 3-147 совпадать с упорным торцом или не доходить до торца на 0,25 мм (черт. 7).

2.14. При контроле величины натяга замковой резьбы ниппеля измерительная плоскость резьбового калибра-кольца должна находиться на расстоянии $15,875_{-0,15}^{+0,25}$ мм от упорного уступа (черт. 8).

2.15. Конструкция замков должна обеспечивать не менее трех ремонтов резьбы.

2.16. Установленный ресурс замков до ремонта должен быть не менее 1200 циклов свинчиваний—развинчиваний.

2.17. Маркировка наносится на каждый ниппель и муфту замка (черт. 9) четко клеймами шрифтом 6-Пр3 или 8-Пр3 по ГОСТ 26.008

2.18. На гладкой цилиндрической поверхности ниппеля замка за сбегом резьбы (черт. 10) и на конической расточке муфты (черт. 11) наносится следующая маркировка:

товарный знак или шифр предприятия-изготовителя;

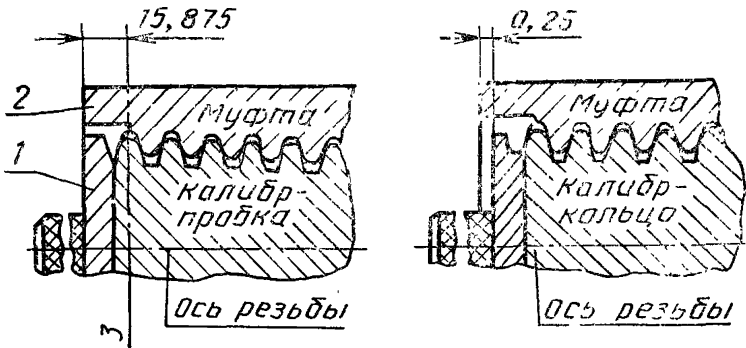
дата выпуска замка (месяц — цифры с 1 по 12 и год — две последние цифры года);

группа прочности трубы, для которой предназначен замок.

2.19. На гладкой наружной цилиндрической поверхности ниппеля и муфты замка наносится маркировка, содержащая: округленное значение наружного диаметра;

округленное значение диаметра проходного отверстия.

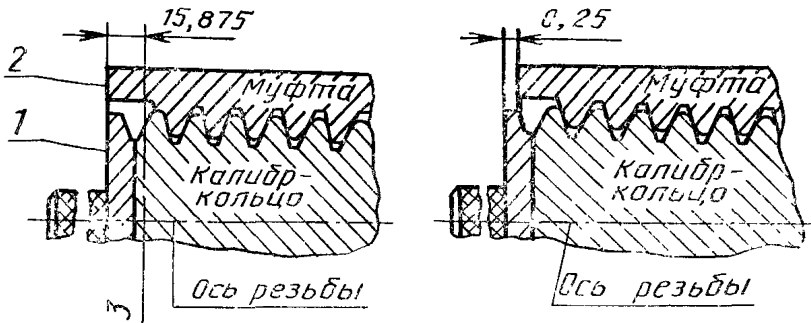
Контроль натяга замковой резьбы муфт с резьбой до 3-133



1—измерительная плоскость; 2—упорный торец; 3—основная плоскость

Черт. 6

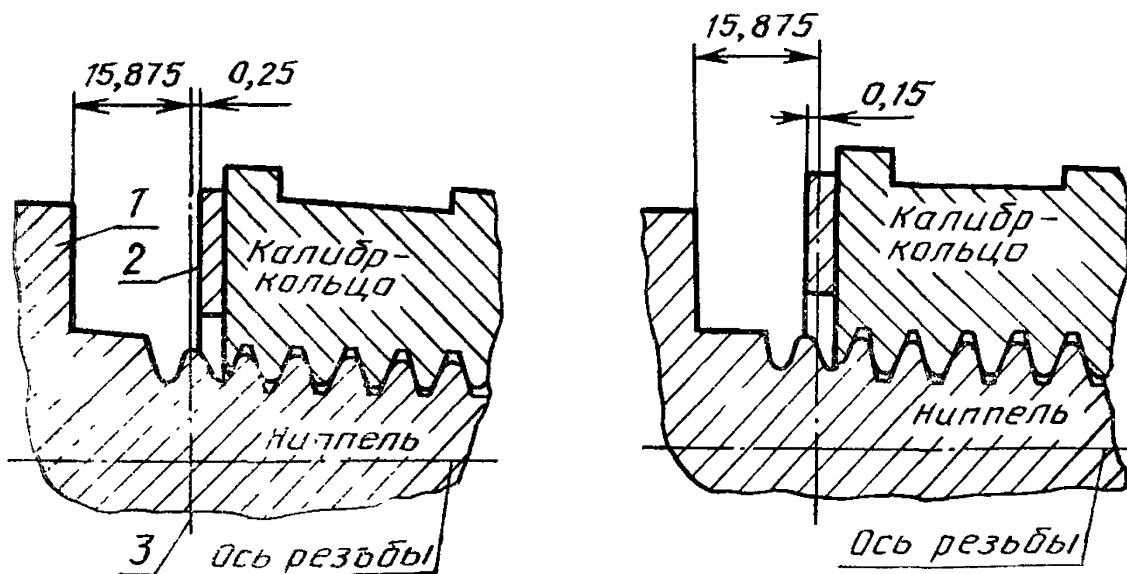
Контроль натяга замковой резьбы муфт с резьбой 3-133 и более



1—измерительная плоскость; 2—упорный торец; 3—основная плоскость

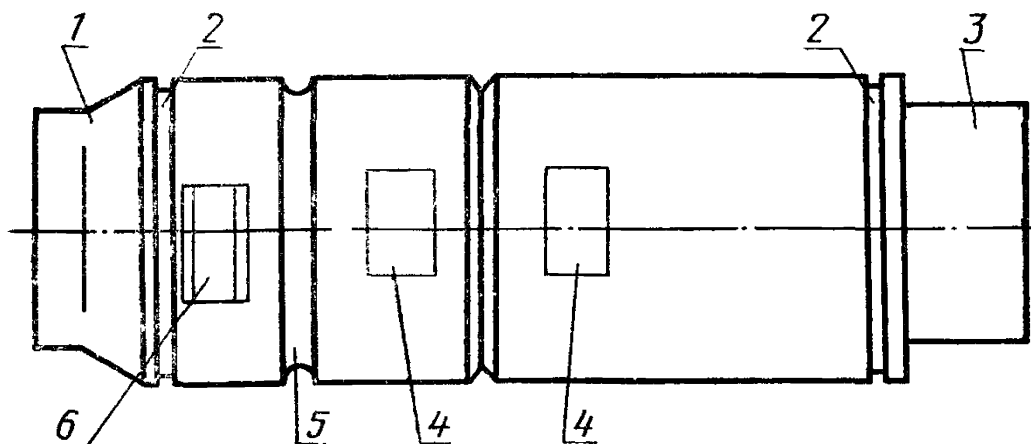
Черт. 7

Контроль натяга замковой резьбы ниппеля



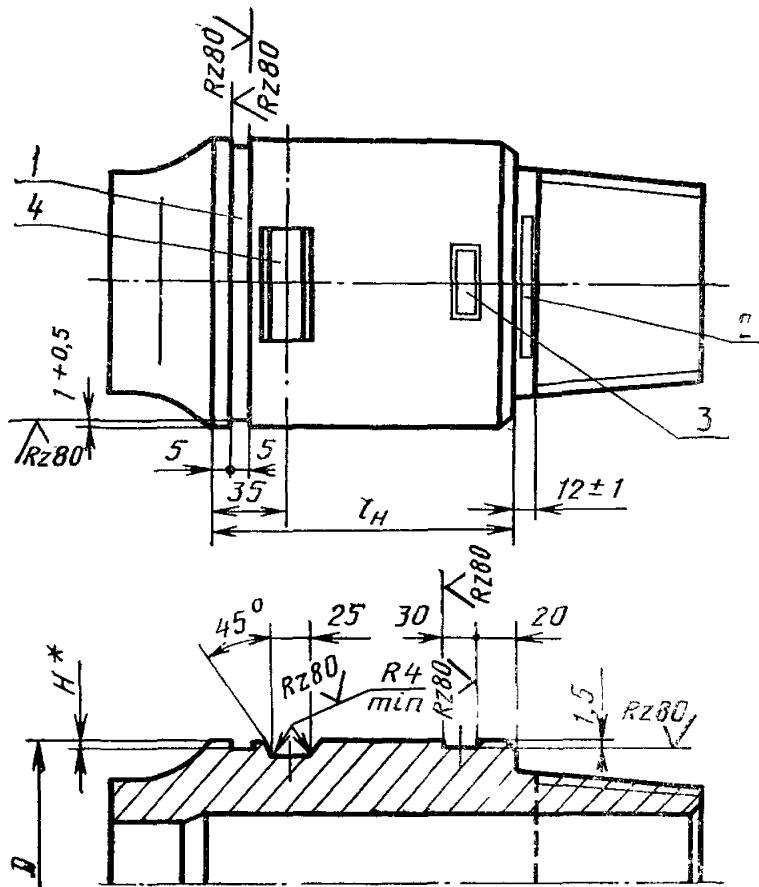
1—упорный уступ; 2—измерительная плоскость; 3—основная плоскость

Черт. 8



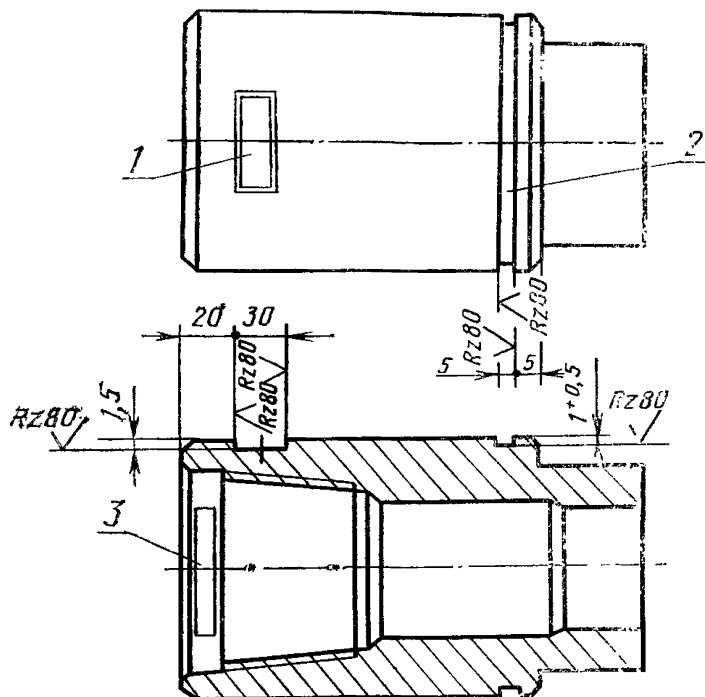
1—ниппель; 2—опознавательные пояски замков с левой резьбой; 3—муфта;
4—места маркировки твердости НВ; 5—опознавательная канавка толщины стенки трубы; 6—опознавательный паз группы прочности материала трубы.

Черт. 9



1—опознавательный поясик шпигеля с левой резьбой; 2—места клеймения (товарный знак, дата выпуска, группа прочности трубы); 3—место маркировки твердости НВ; 4—опознавательный паз группы прочности трубы.

Черт. 10



1—места маркировки твердости HB; 2—опознавательный поясок муфты с левой стороны; 3—места клеймения (товарный знак, дата выпуска, группа прочности трубы).

Черт. 11

2.20. На гладкой наружной цилиндрической поверхности ниппеля замка выполняются опознавательная канавка и фрезерованный опознавательный паз.

Размеры и местоположение опознавательной канавки и фрезерованного опознавательного паза должны соответствовать указанным на черт. 12 для труб с толщиной стенки до 10 мм группы прочности Л и выше; на черт. 13 для труб с толщиной стенки более 10 мм группы прочности Л и выше.

2.21. Для труб прочности Д и Е на гладкой наружной цилиндрической поверхности ниппеля замка выполняется только фрезерованный опознавательный паз.

Размеры и местоположение фрезерованного опознавательного паза для труб с толщиной стенки до 10 мм групп прочности Д и Е должны соответствовать указанным на черт. 10, а для труб с толщиной стенки более 10 мм — на расстоянии $l_n/2$.

2.22. На расстоянии 20 мм от упорного уступа ниппеля и упорного торца муфты выполняется фрезерованный паз шириной 30 мм

и глубиной 1,5 мм для нанесения маркировки твердости по Бригеллю ниппеля и муфты:

отпечаток шарика;

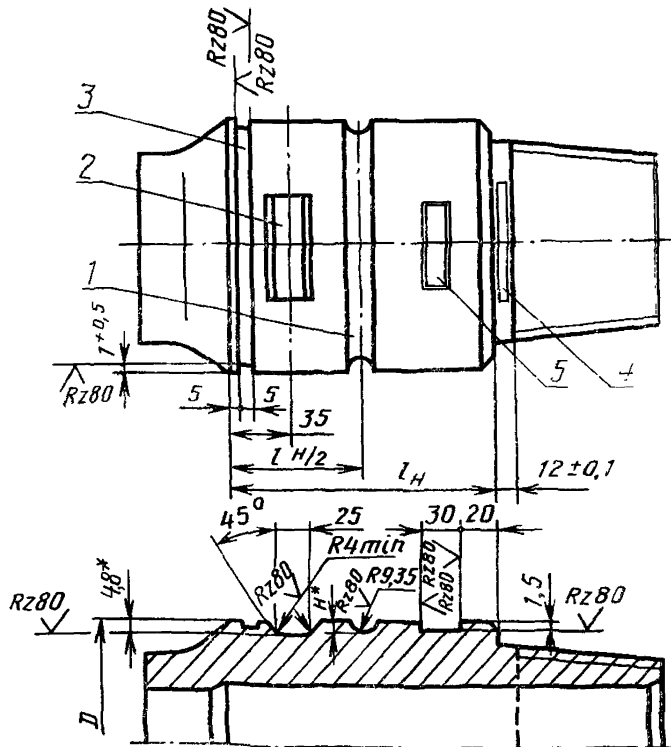
диаметр отпечатка шарика.

2.23. На гладкой наружной цилиндрической поверхности ниппеля и муфты замков с левой замковой резьбой выполняется опознавательный поясok шириной 5 мм и глубиной 1 мм.

Местоположение опознавательного пояска должно соответствовать указанному на черт. 10—13.

2.24. Замковые резьбы ниппеля и муфты и поверхности упорных торцов (уступов) должны быть покрыты антикоррозионной смазкой К-17 по ГОСТ 10877 в соответствии с требованиями ГОСТ 9.014 для I—1 группы изделий.

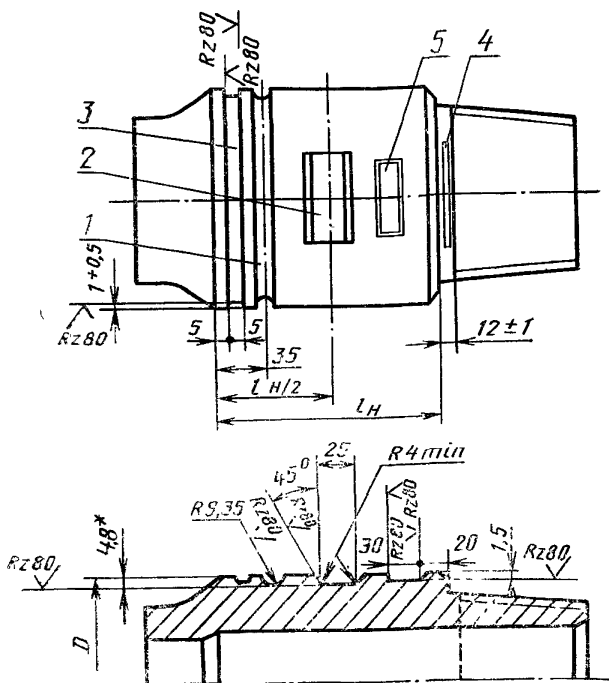
Допускается применение другой смазки, качество которой не ниже указанной.



* Для замков диаметром 133 мм и более — 6,4 мм

1—опознавательная канавка толщины стенки трубы; 2—опознавательный паз группы прочности трубы; 3—опознавательный поясok ниппеля с левой резьбой; 4—место клеймения (товарный знак, дата выпуска, группа прочности трубы); 5—место маркировки твердости НВ

Черт. 12



Черт. 13

3. ПРАВИЛА ПРИЕМКИ

3.1. Для проверки соответствия замков требованиям настоящего стандарта проводят приемочный контроль; приемо-сдаточные испытания; периодические испытания.

3.2. Приемочному контролю подвергают каждый замок на соответствие требованиям пп. 1.1; 1.2; 2.2 (твердость по Бринеллю); 2.4—2.8: 2.10; 2.12—2.15; 2.17—2.24.

3.3. Приемо-сдаточным испытаниям замки подвергают партиями, содержащими не более 1000 замков. Каждая партия должна состоять из замков одного типоразмера, одной плавки, прошедших термообработку по одному режиму.

3.4. Приемо-сдаточным испытаниям подвергают не менее 1% замков от партии, а механические свойства стали проверяют на двух замках, взятых от каждой партии.

При приемо-сдаточных испытаниях проверяют:
временное сопротивление (п. 2.2);

предел текучести (п. 2.2);
относительное удлинение (п. 2.2);
относительное сужение (п. 2.2);
ударную вязкость (п. 2.2);
высоту профиля резьбы (п. 2.3);
половину угла профиля (п. 2.5);
отклонение шага резьбы на длине 25,4 мм (п. 2.5);
отклонение шага на всей длине (п. 2.5);
отклонение от конусности на длине конуса 100 мм по среднему диаметру ниппеля и среднему диаметру муфты (п. 2.5);
качество фосфатного покрытия замковой резьбы (п. 2.9);
отклонение от соосности (п. 2.11).

3.5. При неудовлетворительных результатах приемо-сдаточных испытаний хотя бы по одному из показателей по нему проводят повторные испытания на удвоенном количестве образцов, взятых от той же партии.

Если при повторном испытании получают неудовлетворительные результаты хотя бы по одному показателю, то в этом случае партия замков не принимается.

3.6. Периодические испытания замков проводят в соответствии с требованиями ГОСТ 15.001.

Периодическим испытаниям подвергаются замки, прошедшие приемо-сдаточные испытания, на соответствие требованиям п. 2.16. Испытания проводят не реже одного раза в два года по программе и методике испытаний.

4. МЕТОДЫ ИСПЫТАНИЙ

4.1. Геометрические размеры замков проверяют с точностью до 0,1 мм универсальными измерительными приборами.

4.2. Твердость по Бринеллю проверяют на каждом ниппеле на расстоянии 20 мм от упорного уступа и каждой муфте на расстоянии 40 мм от упорного торца.

4.3. Наружную и внутреннюю поверхности замков, а также замковых резьб проверяют визуально.

4.4. Перед контролем калибрами резьба должна быть тщательно очищена. Резьбовые и гладкие калибры, применяемые для контроля, должны быть смазаны тонким слоем жидкого масла.

4.5. Резьбу муфт проверяют резьбовым калибром-пробкой по ГОСТ 8867.

4.6. Резьбу ниппелей проверяют резьбовым калибром-кольцом по ГОСТ 8867.

4.7. Резьбовые калибры должны навинчиваться на резьбу до отказа.

4.8. Конусность наружного диаметра резьбы ниппеля и внутреннего диаметра резьбы муфты проверяют гладкими коническими калибрами-кольцами и калибрами-пробками.

4.9. Конусность по среднему диаметру резьб ниппелей и муфт проверяют универсальными приборами.

4.10. При контроле конусности по внутреннему диаметру резьбы муфты калибр-пробку плотно вставляют в резьбу, и если при этом имеет место качание в поперечном направлении, то калибр отжимают к одной стороне резьбы, а образовавшийся зазор измеряют щупами № 2 по ГОСТ 882.

Если гладкий калибр-пробка не имеет качания, то щупами проверяют зазоры между калибрами и контролируемой поверхностью по всей окружности. Наибольший суммарный зазор, измеренный в двух диаметрально противоположных сторонах, характеризует отклонение разности диаметров на длине калибра.

4.11. При контроле конусности по наружному диаметру ниппеля гладкий калибр-кольцо надевают на резьбу, и если при этом имеет место качание в поперечном направлении, то калибр отжимается к одной стороне, а образовавшийся зазор измеряют в соответствии с п. 4.10.

Если гладкий калибр не имеет качания, то щупом проверяют зазоры между калибром и резьбой в соответствии с п. 4.10.

4.12. Разностенность ниппеля в плоскости торца малого основания конуса проверяется в местах наибольшей и наименьшей толщин стенок при помощи специальных измерительных средств с точностью до 0,1 мм.

Разность наибольшего и наименьшего значений характеризует разностенность.

4.13. Отклонение от перпендикулярности упорного уступа и упорного торца к оси резьбы проверяют одновременно с проверкой натяга резьбы. Контроль производят с помощью специальных инструментов путем измерения в нескольких точках по окружности расстояния между торцом и измерительной плоскостью резьбового калибра-кольца или резьбового калибра-пробки.

Разность наибольшего и наименьшего расстояний в диаметральнопротивоположных сечениях, расположенных под углом 180° относительно друг к другу, составляет удвоенное значение отклонения от перпендикулярности.

4.14. Отклонение от плоскостности проверяют по всей ширине упорных поверхностей ниппелей и муфт с помощью поверочной линейки и щупа или другого универсального инструмента с точностью до 0,1 мм.

4.15. Контроль неразрушающим методом замков или заготовок проводят по методике изготовителя, согласованной с потребителем.

4.16. Диаметр конической выточки муфты проверяют измери-

тельным инструментом в двух взаимноперпендикулярных плоскостях.

4.17. Механические свойства стали замков должны проверяться на образцах, вырезанных из резьбового конца ниппеля.

Образцы должны вырезаться методом, не изменяющим структуры и механических свойств проверяемой детали.

4.18. Испытание на растяжение проводят по ГОСТ 10006 на продольных образцах.

4.19. Испытание на ударную вязкость проводят по ГОСТ 9454.

4.20. Контроль высоты профиля резьбы осуществляется специальным индикаторным глубиномером с точностью до 0,001 мм.

4.21. Контроль половины угла профиля резьбы осуществляется с помощью отливки, сделанных с резьбы и измеряемых затем на инструментальном или универсальном микроскопах. Место, с которого должна быть снята отливка, тщательно протирается растворителем, затем слегка смазывается трансформаторным маслом.

4.22. Шаг резьбы на длине 25,4 мм и на всей длине проверяют с помощью шагомера с точностью замера 0,01 мм.

4.23. Качество и толщину фосфатного покрытия на замковой резьбе ниппелей и муфт проверяют в трех точках по окружности нитки резьбы, расположенных на равных расстояниях капельным или другим способом.

4.24. Шероховатость поверхности проверяют сопоставлением с рабочими образцами шероховатости.

4.25. Соосность поверхностей ниппелей и муфт проверяют следующим способом. Проверяемую деталь устанавливают наружной поверхностью на призму с упором в торец детали. Индикатор часового типа, установленный на стойке, подводится к наружной (внутренней) поверхности хвостовика в плоскости торца. Вращая проверяемую деталь в призме по индикатору, определяют биение поверхности. Отклонение от соосности равно половине величины биения, установленного по индикатору. Для замера соосности оси наружной поверхности ниппеля (муфты) с осью замковой резьбы на резьбу проверяемой детали навинчивают оправку, шлифованная цилиндрическая часть которой длиной 100—200 мм соосна с наружной резьбой. Биение определяют по шлифованной поверхности оправки у упорного торца и на конце оправки (отклонение от соосности равно половине величины биения). Перекос осей на длине 1 м пересчитывается из соотношения величины биения у упорного торца детали и у конца оправки.

5. ТРАНСПОРТИРОВАНИЕ И ХРАНЕНИЕ

5.1. Замки транспортируют свинченными от руки в контейнерах без упаковки.

5.2. Замки транспортируют партиями любым видом транспорта.

Партия должна состоять из замков одного типоразмера, объем партии должен быть не более 1000 комплектов.

5.3. Партия замков должна сопровождаться документом, удостоверяющим соответствие их качества требованиям настоящего стандарта и содержащим:

- наименование предприятия-изготовителя;
- условное обозначение замков;
- номер плавки;
- результаты механических испытаний;
- количество комплектов в партии;
- сведения о консервации;
- месяц и год выпуска.

5.4. Паспорт на партию должен быть упакован во влагонепроницаемый пакет из полиэтиленовой пленки по ГОСТ 10354 и помещен во внутреннюю полость одного из замков партии, покрытого светлой краской, к которому крепится ярлык. Внутренняя полость замка, в который помещен паспорт, с обеих сторон должна быть закрыта пробками, изготовленными по чертежам предприятия-изготовителя замков. Замок с паспортом и ярлыком при отгрузке партии должен быть размещен в доступном месте.

5.5. Размещение и крепление замков при транспортировании должно осуществляться согласно требованиям, действующим на каждом виде транспорта.

5.6. При погрузке, транспортировании и разгрузке замков должна быть исключена возможность повреждения резьб, упорных поверхностей и торцев хвостовиков.

5.7. Замки, рассортированные по размерам, должны храниться под навесом или в закрытом помещении уложенными в штабели.

5.8. При укладке замков резьбы, упорные поверхности ниппелей и муфт, а также торцы хвостовиков должны быть предохранены от механических повреждений.

5.9. При транспортировании замков, не свинченных от руки, резьбы ниппелей и муфт должны быть защищены предохранительными элементами.

5.10. Группа условий хранения — 4 по ГОСТ 15150.

6. УКАЗАНИЯ ПО ЭКСПЛУАТАЦИИ

Приварные замки эксплуатируются только в составе с бурильными трубами. Требования по эксплуатации и ремонту замков установлены в эксплуатационной и ремонтной документации.

7. ГАРАНТИИ ИЗГОТОВИТЕЛЯ

7.1. Изготовитель гарантирует соответствие замков требованиям настоящего стандарта при соблюдении правил эксплуатации, транспортирования и хранения.

7.2. Гарантийный срок эксплуатации замков — 12 месяцев со дня ввода их в эксплуатацию.

ИНФОРМАЦИОННЫЕ ДАННЫЕ

1. РАЗРАБОТАН И ВНЕСЕН Министерством нефтяной промышленности СССР, Министерством химического и нефтяного машиностроения СССР, Государственным комитетом СССР по стандартам

ИСПОЛНИТЕЛИ

В. Ф. Кузнецов; Д. Н. Полячек; В. Н. Пчелкин; В. Д. Шевелев; В. А. Олейников; Б. А. Смирнов; В. А. Егоров; В. С. Краснова; З. П. Дмитриева; В. В. Пугач; В. П. Белугин; Л. Н. Егоров; Л. Н. Власова; Н. М. Симаква

2. УТВЕРЖДЕН И ВВЕДЕН В ДЕЙСТВИЕ Постановлением Государственного комитета СССР по стандартам от 26.09.88 № 3246
3. Срок первой проверки 1993 г; периодичность проверки 5 лет.
4. Стандарт полностью соответствует международному стандарту ИСО 3962—77.
5. ВВЕДЕН ВПЕРВЫЕ
6. ССЫЛОЧНЫЕ НОРМАТИВНО-ТЕХНИЧЕСКИЕ ДОКУМЕНТЫ

Обозначение НТД, на который дана ссылка	Номер пункта
ГОСТ 9.014—78	2.24
ГОСТ 9.306—85	2.9
ГОСТ 15.001—73	3.6
ГОСТ 26.008—85	2.17
ГОСТ 882—75	4.10
ГОСТ 4543—71	2.2
ГОСТ 8967—77	4.5; 4.6
ГОСТ 9454—78	4.19
ГОСТ 10006—80	4.18
ГОСТ 10354—82	5.4
ГОСТ 10877—76	2.24
ГОСТ 15150—69	Вводная часть; 5.10

Редактор *А. Л. Владимиров*
 Технический редактор *М. И. Максимова*
 Корректор *Е. А. Борисова*

Сдано в наб. 26.10.88 Подп. в печ. 08.12.88 1,5 усл. п. л. 1,5 усл. кр.-отт. 1,41 уч.-изд. л.
 Тир. 6000 Цена 5 коп.

Ордена «Знак Почета» Издательство стандартов, 123840, Москва, ГСП,
 Новопресненский пер., 3.
 Калужская типография стандартов, ул. Московская, 256. Зак. 2392