

ГОСТ 27570.46—96
(МЭК 335—2—16—86)

М Е Ж Г О С У Д А Р С Т В Е Н Н Ы Й С Т А Н Д А Р Т

**БЕЗОПАСНОСТЬ
БЫТОВЫХ И АНАЛОГИЧНЫХ
ЭЛЕКТРИЧЕСКИХ ПРИБОРОВ**

**ДОПОЛНИТЕЛЬНЫЕ ТРЕБОВАНИЯ К ИЗМЕЛЬЧИТЕЛЯМ
ПИЩЕВЫХ ОТХОДОВ И МЕТОДЫ ИСПЫТАНИЙ**

Издание официальное

БЗ 1—98

МЕЖГОСУДАРСТВЕННЫЙ СОВЕТ
ПО СТАНДАРТИЗАЦИИ, МЕТРОЛОГИИ И СЕРТИФИКАЦИИ
М и н с к

Предисловие

1 РАЗРАБОТАН Российской Федерацией

ВНЕСЕН Техническим секретариатом Межгосударственного Совета по стандартизации, метрологии и сертификации

2 ПРИНЯТ Межгосударственным Советом по стандартизации, метрологии и сертификации 6 декабря 1996 г.

За принятие проголосовали:

Наименование государства	Наименование национального органа по стандартизации
Республика Казахстан	Госстандарт Республики Казахстан
Республика Белоруссия	Госстандарт Белоруссии
Киргизская Республика	Киргизстандарт
Республика Молдова	Молдовастандарт
Российская Федерация	Госстандарт России
Республика Таджикистан	Таджикгосстандарт
Туркменистан	Главная государственная инспекция Туркменистана
Украина	Госстандарт Украины

3 Настоящий стандарт представляет собой полный аутентичный текст международного стандарта МЭК 335—2—16—86 «Безопасность бытовых и аналогичных электрических приборов. Часть 2. Дополнительные требования к измельчителям пищевых отходов»

4 Постановлением Государственного комитета Российской Федерации по стандартизации, метрологии и сертификации от 1 декабря 1997 г. № 391 межгосударственный стандарт ГОСТ 27570.46—96 (МЭК 335—2—16—86) введен в действие непосредственно в качестве государственного стандарта Российской Федерации с 1 января 1998 г.

5 ВВЕДЕН ВПЕРВЫЕ

© ИПК Издательство стандартов, 1998

Настоящий стандарт не может быть полностью или частично воспроизведен, тиражирован и распространен в качестве официального издания на территории Российской Федерации без разрешения Госстандарта России

Содержание

1 Область распространения	1
2 Термины и определения	1
3 Общие требования	2
4 Общие условия испытаний	2
5 Номинальные величины	2
6 Классификация	2
7 Маркировка	2
8 Защита от поражения электрическим током	2
9 Пуск приборов с электроприводом	3
10 Потребляемая мощность и ток	3
11 Нагрев	3
13 Электрическая изоляция и ток утечки при рабочей температуре	3
14 Подавление радио- и тепломех	3
15 Влагостойкость	3
16 Сопротивление изоляции и электрическая прочность	4
17 Защита от перегрузки	4
18 Износостойкость	4
19 Ненормальная работа	5
20 Устойчивость и механическая опасность	5
21 Механическая прочность	6
22 Конструкция	6
23 Внутренняя проводка	8
24 Комплекующие изделия	8
25 Присоединение к источнику питания и внешние гибкие кабели и шнуры	8
26 Зажимы для внешних проводов	8
27 Заземление	8
28 Винты и соединения	8
29 Пути утечки тока, воздушные зазоры и расстояния по изоляции	9
30 Теплостойкость, огнестойкость и стойкость к образованию токоведущих мостиков	9
31 Стойкость к коррозии	9
Приложение А Терморегулирующие устройства и реле перегрузки	10
Приложение В Электронные цепи	10
Приложение С Конструкция защитных разделительных трансформаторов	10
Приложение D Варианты требований для двигателей с защитными устройствами	10
Приложение E Измерение путей утечки тока и воздушных зазоров	10
Приложение F Двигатели, не изолированные от питающей сети и имеющие основную изоляцию, которая не рассчитана на номинальное напряжение прибора	10
Приложение G Схема цепи для измерения тока утечки	10
Приложение H Порядок проведения испытаний	10
Приложение I Испытание горением	10
Приложение K Испытание раскаленной проволокой	10
Приложение L Испытание дефектных соединений с помощью нагревателей	10
Приложение M Испытание игольчатым пламенем	11
Приложение N Испытание на образование токоведущих мостиков	11
Приложение O Жесткость условий эксплуатации изоляционных материалов относительно опасности трекинга	11
Приложение 1 Пружинное устройство для испытаний на удар и его калибровка	11
Приложение 2 Дополнительные требования и методы испытаний устройств автоматического управления	11

МЕЖГОСУДАРСТВЕННЫЙ СТАНДАРТ

БЕЗОПАСНОСТЬ БЫТОВЫХ И АНАЛОГИЧНЫХ ЭЛЕКТРИЧЕСКИХ ПРИБОРОВ

Дополнительные требования к измельчителям пищевых отходов и методы испытаний

Safety of household and similar electrical appliances.
Particular requirements for food waste disposers and test methods

Дата введения 1998—01—01

Настоящий стандарт устанавливает нормы, правила и методы испытаний, которые дополняют, изменяют или исключают соответствующие разделы и (или) пункты ГОСТ 27570.0.

Номера пунктов и рисунков, которые дополняют пункты и рисунки ГОСТ 27570.0, начинаются с цифры 101.

Требования настоящего стандарта являются обязательными.

Методы испытаний выделены курсивом.

1 ОБЛАСТЬ РАСПРОСТРАНЕНИЯ

1.1 Замена пункта

Настоящий стандарт распространяется на бытовые электрические измельчители бытовых отходов, предназначенные для установки в водостоке раковины, измельчающие отходы до размеров, достаточных для удаления их водой в бытовую дренажную систему.

Стандарт должен применяться совместно с ГОСТ 27570.0, кроме разд. 12, 32.

1.2 Замена пункта

Настоящий стандарт не учитывает специфических случаев опасности в детских учреждениях и других местах, где находятся без присмотра дети, пожилые или больные люди; в таких случаях необходимы дополнительные требования.

1.3 Замена пункта

Настоящий стандарт не распространяется на:

переносные измельчители пищевых отходов;

измельчители пищевых отходов, предназначенные исключительно для промышленных или торговых целей;

измельчители пищевых отходов, предназначенные для применения в местах со специфическими условиями, такими как коррозионная или взрывоопасная атмосфера (пыль, пар или газ); измельчители пищевых отходов сжигающего типа.

Для измельчителей пищевых отходов, предназначенных для использования в движущемся транспорте, на борту кораблей или самолетов, необходимо предусмотреть дополнительные требования.

Для измельчителей пищевых отходов, предназначенных для использования в тропических странах, необходимо предусмотреть дополнительные требования.

2 ТЕРМИНЫ И ОПРЕДЕЛЕНИЯ

Термины и определения — по ГОСТ 27570.0 со следующими изменениями.

2.2.30 Замена пункта

Нормальная нагрузка — нагрузка, достигаемая при работе измельчителя с потребляемой мощностью, определяемой в приведенных ниже условиях.

Загрузочное отверстие измельчителя заполняют кубиками из мягкой сосны размером 12 × 12 × 12 мм с допускаемым отклонением плюс 2 мм каждый.

Затем измельчитель включают в работу при напряжении 1,06 номинального до смыва кубиков потоком воды при расходе 8 л/мин; температура воды — в пределах от 10 до 24 °С.

Во время работы непрерывно регистрируют ваттметром или амперметром потребляемую мощность.

Потребляемой мощностью в условиях нормальной нагрузки является мощность, рассчитанная путем интегрирования кривой, записанной ваттметром или амперметром за первые 15 с, когда происходит удаление деревянных кубиков, и делением полученного значения интеграла на 15 с.

Примечания

1 При расчете мощности в условиях нормальной нагрузки стартовые всплески не учитывают.

2 Для создания нормальной нагрузки измельчитель можно нагрузить до требуемой потребляемой мощности с помощью динамометра или путем блокирования или перекрытия выхода измельчителя, а расход воды при этом должен быть таким, чтобы ее уровень в стоке раковины или в загрузочном отверстии измельчителя поддерживался постоянным.

3 Для поддержания потребляемой мощности на необходимом уровне допускается изменять напряжение питания в пределах $\pm 10\%$.

3 ОБЩИЕ ТРЕБОВАНИЯ

Общие требования — по ГОСТ 27570.0.

4 ОБЩИЕ УСЛОВИЯ ИСПЫТАНИЙ

Общие условия испытаний — по ГОСТ 27570.0.

5 НОМИНАЛЬНЫЕ ВЕЛИЧИНЫ

Номинальные величины — по ГОСТ 27570.0.

6 КЛАССИФИКАЦИЯ

Классификация — по ГОСТ 27570.0.

7 МАРКИРОВКА

Маркировка — по ГОСТ 27570.0 со следующими дополнениями.

7.1 Дополнение к пункту

Если для нормальной работы измельчителя необходимо знать минимальный расход воды, эта информация в случае отсутствия ее в инструкции должна содержаться в маркировке.

7.12 Дополнение к пункту

К измельчителю должна быть приложена инструкция, в которой даны рекомендации по установке и эксплуатации и введены следующие указания:

настоящий измельчитель не предназначен для дробления твердых материалов, таких как стекло и металл;

настоящий измельчитель должен подключаться к электросети при помощи шнура питания или изолированных проводников в гибком трубопроводе;

при установке измельчителя необходимо удостовериться, что кнопка переключения устройства защиты от перегрузки и все реверсирующие выключатели легко доступны.

Для измельчителей с непрерывной загрузкой в инструкцию должно быть дополнительно включено следующее указание:

«Перед деблокированием заклиненного ротора путем проворачивания рукоятки или с помощью другого ручного механического устройства необходимо убедиться, что питание отключено с помощью выключателя или путем извлечения вилки из розетки.»

8 ЗАЩИТА ОТ ПОРАЖЕНИЯ ЭЛЕКТРИЧЕСКИМ ТОКОМ

Защита от поражения электрическим током — по ГОСТ 27570.0.

9 ПУСК ПРИБОРОВ С ЭЛЕКТРОПРИВОДОМ

Пуск приборов с электроприводом — по ГОСТ 27570.0 со следующим дополнением.

9.1 Дополнение к пункту

При испытании используют только воду, расход которой должен составлять 8 л/мин; температура воды — в пределах от 10 до 24 °С.

10 ПОТРЕБЛЯЕМАЯ МОЩНОСТЬ И ТОК

Потребляемая мощность и ток — по ГОСТ 27570.0 со следующими дополнениями.

10.1 Дополнительное примечание — 3:

3 При определении потребляемой мощности измельчителя применяют метод, описанный в 2.2.30.

10.2 Дополнить примечанием

Примечание — При определении тока, потребляемого измельчителем, применяют метод, описанный в 2.2.30.

11 НАГРЕВ

Нагрев — по ГОСТ 27570.0 со следующими изменениями.

11.7 Замена пункта

Непрерывно погружаемые измельчители должны работать 4 мин.

Измельчители, загружаемые порциями, должны работать в течение двух периодов, по 2 мин каждый, с паузой между ними 30 с, во время которой измельчитель отключают.

13 ЭЛЕКТРИЧЕСКАЯ ИЗОЛЯЦИЯ И ТОК УТЕЧКИ ПРИ РАБОЧЕЙ ТЕМПЕРАТУРЕ

Электрическая изоляция и ток утечки при рабочей температуре — по ГОСТ 27570.0 со следующим изменением.

13.1 Изменение пункта

Абзацы 2 — 6 изложить в новой редакции:

«Соответствие требованиям проверяют испытаниями по 13.2, при этом измельчитель работает при напряжении, равном 1,06 номинального, а потребляемая мощность должна соответствовать условиям нормальной нагрузки.»

14 ПОДАВЛЕНИЕ РАДИО- И ТЕЛЕПОМЕХ

Подавление радио- и телепомех — по ГОСТ 27570.0.

15 ВЛАГОСТОЙКОСТЬ

Влагостойкость — по ГОСТ 27570.0 со следующими изменениями.

15.3 Замена пункта

Измельчители должны быть сконструированы так, чтобы закупоривание выходного отверстия не приводило к повреждению электрической изоляции.

Соответствие требованию проверяют следующим испытанием.

Измельчитель с заблокированным выходным отверстием и при 20-сантиметровом уровне воды, измеренном от самой нижней точки внутри раковины, включают в работу до срабатывания устройства защиты от перегрузки или на 15 мин, в зависимости от того, какой период короче.

После паузы в течение 15 мин измельчитель снова включают в работу в тех же условиях.

Сразу после этого измельчитель должен выдержать испытание на электрическую прочность изоляции по 16.4, а осмотр должен показать, что вода, которая возможно проникла внутрь измельчителя, не нарушила соответствия требованиям настоящего стандарта; в частности, на изоляции не должно быть следов воды, которые могут уменьшить пути утечки и воздушные зазоры ниже значений, указанных в 29.1.

Перед проведением испытаний по 15.4 измельчитель выдерживают в течение 24 ч в нормальной атмосфере испытательного помещения.

16 СОПРОТИВЛЕНИЕ ИЗОЛЯЦИИ И ЭЛЕКТРИЧЕСКАЯ ПРОЧНОСТЬ

Сопротивление изоляции и электрическая прочность — по ГОСТ 27570.0.

17 ЗАЩИТА ОТ ПЕРЕГРУЗКИ

Защита от перегрузки — по ГОСТ 27570.0.

18 ИЗНОСОСТОЙКОСТЬ

Износостойкость — по ГОСТ 27570.0 со следующими изменениями.

18.1 Изменение пункта

Абзацы 3 и 4 изложить в новой редакции:

«Соответствие требованиям проверяют испытаниями по 18.2—18.6 и 18.101, в зависимости от их применимости к конкретной модели.»

18.2 Замена пункта

Измельчитель работает в повторно-кратковременном режиме; при испытании используют только воду, расход которой должен составлять 8 л/мин; температура воды — в пределах от 10 до 24 °С.

Измельчитель осуществляет 750 циклов, каждый цикл состоит из 10 с работы, 20 с паузы, в течение которой измельчитель отключен.

Испытание проводят дважды, сначала измельчитель работает при напряжении питания 1,1 номинального значения, а затем — при 0,9 номинального.

Если превышение температуры любой части измельчителя станет больше значения, полученного в процессе испытания по разделу 11, необходимо предусматривать дополнительные паузы или применять принудительное охлаждение.

18.5 Замена пункта

Измельчители, двигатели которых оборудованы защитными устройствами с самовозвратом, должны работать при номинальном напряжении с заблокированным ротором в течение 3 дней (72 ч).

В процессе этого испытания температура обмоток не должна превышать значений, приведенных в таблице 8 ГОСТ 27570.0.

После испытания измельчитель должен работать с заблокированным ротором еще 15 дней (360 ч).

Затем изоляция обмоток должна выдержать испытание напряжением, в два раза превышающем нормальное. Если защитное устройство постоянно размыкает цепь, измельчитель не должен получить никаких повреждений, нарушающих соответствие требованиям настоящего стандарта.

Измельчители, оснащенные двигателями с защитными устройствами, которые могут быть возвращены в исходное состояние вручную, должны работать с заблокированным ротором при номинальном напряжении. Испытание повторяют 10 раз как можно быстрее.

В процессе испытания температура обмоток не должна превышать значений, приведенных в таблице 8 ГОСТ 27570.0.

Затем защитное устройство должно прервать ток при заблокированном роторе 90 раз, после чего не должно быть никаких повреждений, нарушающих соответствие требованиям настоящего стандарта.

Примечание — Допускается не испытывать комбинацию: двигатель и защитное устройство, если можно доказать, что они выдерживают испытание в не менее жестких условиях, чем указано выше.

18.101 Три образца защитных устройств подвергают воздействию тока короткого замыкания, значения которого приведены ниже в таблице 1 настоящего стандарта; при этом корпус каждого защитного устройства должен быть обернут ватой.

Таблица 1

Номинальный ток двигателя, А	Номинальное напряжение двигателя, В	Минимальный ток короткого замыкания испытательной цепи, А	Диаметр серебряной проволоки, мм
До 9,8 включ.	110—120	200	0,62
Св. 9,8 » 16,0 »	110—120	1000	0,62
» 16,0 » 34,0	110—120	2000	0,62
До 4,9 включ.	220—240	200	0,39
Св. 4,9 » 8,0 »	220—240	1000	0,39
» 8,0 » 17,0 »	220—240	2000	0,39

Коэффициент мощности испытательной цепи должен лежать в пределах от 0,9 до 1, а ток короткого замыкания, создаваемый цепью, измеряют без подключения устройства. Испытание проводят, подключая устройство в короткозамкнутую цепь.

Измельчитель подключают последовательно с серебряной проволокой (см. 9.2) диаметром, указанным в таблице 1 настоящего стандарта.

В процессе испытания вата не должна воспламениться.

19 НЕНОРМАЛЬНАЯ РАБОТА

Ненормальная работа — по ГОСТ 27570.0 со следующими изменениями.

19.1 Изменение пункта

Абзацы 2 — 9 с примечаниями изложить в новой редакции:

«Соответствие требованиям проверяют испытаниями по 19.6, 19.7, 19.10 и 19.101 в зависимости от применимости.»

19.6 Дополнительное примечание — 4:

4 Измельчители считают приборами, имеющими движущиеся части, склонные к заклиниванию.

Дополнение к пункту

Непрерывно загружаемые измельчители должны дополнительно работать при номинальном напряжении или верхнем пределе номинального диапазона напряжений с заблокированным ротором и без подачи воды.

Устройство защиты от перегрузки должно срабатывать в течение 10 с.

Это испытание повторяют последовательно десять раз, защитное устройство каждый раз заново включают, как только это становится возможным.

19.101 Измельчитель включают в работу при любых нарушениях контролирующих устройств, возможных при нормальном использовании; измельчитель должен работать при номинальном напряжении или при верхнем пределе номинального диапазона напряжений без нагрузки и без воды до достижения установившегося состояния. Одновременно имитируется только одно повреждение. Испытания проводят последовательно.

В процессе испытаний температура обмоток не должна превышать значений, приведенных в таблице 8 ГОСТ 27570.0.

20 УСТОЙЧИВОСТЬ И МЕХАНИЧЕСКАЯ ОПАСНОСТЬ

Устойчивость и механическая опасность — по ГОСТ 27570.0 со следующими дополнениями.

20.2 Дополнение к пункту

Испытательный палец не применяют для проверки отверстия в установочном фланце измельчителя.

20.101 У измельчителей, которые не снабжены крышкой для фланца раковины или имеющие выключатель блокировки, настроенный так, что при удалении такой крышки двигатель отключается, расстояние между плоскостью самого высокого отверстия в фланце и любой движущейся частью не должно быть менее 100 мм.

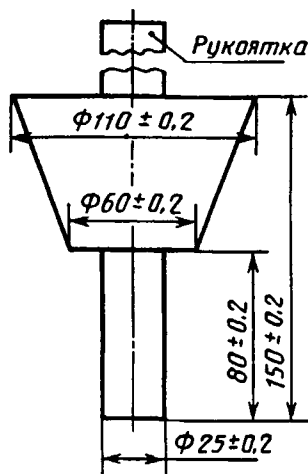


Рисунок 101 — Калибр для проверки измельчителей пищевых отходов

Соответствие требованиям проверяют с помощью калибра, изображенного на рисунке 101, который сначала вводят узким концом с приложением силы 50 Н в отверстие фланца.

Если измельчитель можно установить в раковины с различной толщиной дна, его устанавливают в раковину с наименьшей толщиной. Все съемные части, которые препятствуют выбросу пищевых отходов из камеры измельчения или предотвращают попадание ножевых и т. п. изделий при падении в камеру измельчения, удаляют.

Не должно быть возможности прикасания калибра к режущим или движущимся частям.

21 МЕХАНИЧЕСКАЯ ПРОЧНОСТЬ

Механическая прочность — по ГОСТ 27570.0 со следующим дополнением.

21.1 Дополнение к пункту

Удары энергией 0,5 Н·м наносят только по щеткодержателям; все другие части подвергают ударам энергией 1 Н·м.

Для создания энергии 1 Н·м молоток регулируют так, чтобы произведение значений сжатия в миллиметрах на силу в ньютонах

составляло 2000: сжатие при этом составляет приблизительно 28 мм. При такой настройке энергия удара составляет $(1,00 \pm 0,05)$ Н·м.

22 КОНСТРУКЦИЯ

Конструкция — по ГОСТ 27570.0 со следующими изменениями.

22.1 Замена пункта

Измельчители должны быть классов I, II или III.

Проверку осуществляют осмотром и соответствующими испытаниями.

22.101 Части, такие как прокладки, уплотнения, вилки, повреждение которых может привести к опасности, например, к контакту токопроводящей жидкости с частями, находящимися под напряжением, должны обладать соответствующей стойкостью к разрушениям в результате старения, воздействия жидкостей и по другим причинам.

Проверку осуществляют осмотром и испытаниями.

Примечания

1 Испытания, осуществляемые с целью определения соответствия той или иной части установленным требованиям, зависят от используемого материала, размера и формы части, способа ее применения в измельчителе и других факторов. Испытание может включать визуальный осмотр для определения деформации, трещин и т. п. после ускоренного испытания на старение, а также сравнение таких показателей, как прочность на разрыв, коэффициент удлинения и твердость до и после ускоренного испытания на старение.

2 Процедура испытания на старение может включать испытание в нагревательной камере, атмосфера в которой по составу и давлению соответствует окружающему воздуху, или в кислородном баллоне под давлением и погружение в различные серийные моющие вещества, в пищевое масло или смазку.

3 Части из резины или полихлоропрена считают соответствующими требованию, если прочность на разрыв и коэффициент удлинения после ускоренного испытания на старение уменьшились по сравнению с показателями, полученными до испытания, не более чем указано в нижеприведенной таблице А, в зависимости от температуры части, достигнутой при испытании по разделу 11.

Таблица А

Температура части, полученная при испытании по разделу 11, °С	Ускоренное испытание на старение	Уменьшение показателя по отношению к исходному значению, %	
		Прочность на разрыв	Коэффициент удлинения
До 60	Кислородный баллон, 96 ч при 70 °С и 2,1 МПа (21 бар или 210 Н/см ²)	60	60

Окончание таблицы А

Температура части, полученная при испытании по разделу 11, °С	Ускоренное испытание на старение	Уменьшение показателя по отношению к исходному значению, %	
		Прочность на разрыв	Коэффициент удлинения
Св. 60 до 75 включ.	Кислородный баллон, 168 ч при 80 °С и 2,1 МПа (21 бар или 210 Н/см ²) и термокамера, 20 ч при 127 °С	50	50
Св. 75 до 90 включ.	Термокамера, 168 ч при 121 °С	50	50
Св. 90 до 105 включ.	Термокамера, 168 ч при 137 °С	50	50
Любая	Погружение на 168 ч в кипящий раствор серийного моющего средства (2 г/л воды)	50	50
Любая	Погружение на 70 ч в пищевое масло при комнатной температуре	50	50
Любая	Погружение на 70 ч в смазочное масло ISO-3 при комнатной температуре	50	50

4 Если из-за размера и формы части практически невозможно определить прочность на разрыв и коэффициент удлинения, то для оценки соответствия части установленным требованиям допускается применять один из указанных методов.

22.102 Измельчители должны быть оснащены устройством для защиты от перегрузки, которое является неотъемлемой частью измельчителя.

Соответствие требованию проверяют осмотром.

22.103 Если кнопка повторного включения защитного устройства выступает из нижней части корпуса измельчителя, ее располагают в углублении или она должна быть соответствующим образом ограждена.

Соответствие требованию проверяют с помощью кругового цилиндра диаметром (76,0±0,1) мм, основания которого перпендикулярны к его главной оси.

Цилиндр располагают так, чтобы его главная ось была параллельна оси двигателя, и прикладывают к поверхности кожуха измельчителя, окружающей кнопку повторного включения.

Основание цилиндра не должно приближаться более чем на 1,6 мм к кнопке, когда контакты защитного устройства замкнуты.

Кроме того, когда цилиндр находится в указанном положении, не должно быть никаких помех для срабатывания защитного устройства, а после срабатывания оно не должно автоматически возвращаться в исходное положение.

22.104 Измельчители должны быть спроектированы так, чтобы был предотвращен выброс пищевых отходов из камеры измельчения. Защитные средства, предусмотренные для этой цели, должны быть сконструированы или установлены так, чтобы была возможность чистить как внутренность загрузочного бункера, так и защитное средство, если измельчитель не самоочищающегося типа.

Соответствие требованию проверяют в процессе проведения испытаний по настоящему стандарту.

П р и м е ч а н и е — Всплески жидкости на высоту не более 15 см от основания раковины во внимание не принимают.

22.105 Измельчители должны быть сконструированы так, чтобы пищевые отходы измельчались в частицы, достаточно мелкие для удаления их в бытовую дренажную систему.

Соответствие требованию проверяют в процессе проведения испытаний по настоящему стандарту.

22.106 Камера удаления отходов должна быть спроектирована так, чтобы было соответствующим образом предотвращено скопление пищевых отходов.

Соответствие требованию проверяют в процессе проведения испытаний по настоящему стандарту.

22.107 Камера измельчения не должна быть изготовлена или покрыта материалами, подверженными серьезным механическим повреждениям, она также не должна быть облицована материалом, подверженным разрушению пищевыми отходами.

Соответствие требованию проверяют, включая измельчитель в работу и загружая в камеру измельчения куски из мягкой стали размером 100 × 12 × 3 мм.

Для измельчителей, оснащенных крышкой для фланца раковины и у которых блокировочный выключатель двигателя срабатывает при установке крышки, куски мягкой стали устанавливают в камеру измельчения таким образом, чтобы уменьшить вероятность торможения двигателя при пуске, после чего вводят крышку в отверстие.

Измельчитель должен работать до остановки или в течение 15 с, в зависимости от того, какой период короче.

После испытания измельчитель не должен быть поврежден настолько, что это может привести к опасности.

Примечания

1 При необходимости проводят специальные испытания, позволяющие оценить сопротивляемость воздействию пищевых отходов.

2 Натуральная резина считается подверженной воздействию пищевых отходов.

23 ВНУТРЕННЯЯ ПРОВОДКА

Внутренняя проводка — по ГОСТ 27570.0.

24 КОМПЛЕКТУЮЩИЕ ИЗДЕЛИЯ

Комплектующие изделия — по ГОСТ 27570.0 со следующими дополнениями.

24.1 **Дополнительное примечание — 6:**

6 Выключатели, вмонтированные в измельчители, не считают выключателями, предназначенными для частого пользования.

24.101 В измельчителях, предназначенных для непрерывной загрузки, термовыключатели и реле перегрузки должны быть несамовозвращающегося типа.

Соответствие требованию проверяют осмотром и испытаниями по разделу 19.

25 ПРИСОЕДИНЕНИЕ К ИСТОЧНИКУ ПИТАНИЯ И ВНЕШНИЕ ГИБКИЕ КАБЕЛИ И ШНУРЫ

Присоединение к источнику питания и внешние гибкие кабели и шнуры — по ГОСТ 27570.0 со следующими изменениями.

25.1 **Изменение пункта**

Измельчители не должны иметь приборного ввода.

25.2 **Изменение пункта**

Измельчители не должны иметь приборного ввода.

26 ЗАЖИМЫ ДЛЯ ВНЕШНИХ ПРОВОДОВ

Зажимы для внешних проводов — по ГОСТ 27570.0.

27 ЗАЗЕМЛЕНИЕ

Заземление — по ГОСТ 27570.0.

28 ВИНТЫ И СОЕДИНЕНИЯ

Винты и соединения — по ГОСТ 27570.0.

29 ПУТИ УТЕЧКИ ТОКА, ВОЗДУШНЫЕ ЗАОРЫ И РАССТОЯНИЯ ПО ИЗОЛЯЦИИ

Пути утечки тока, воздушные зазоры и расстояния по изоляции — по ГОСТ 27570.0.

**30 ТЕПЛОСТОЙКОСТЬ, ОГНЕСТОЙКОСТЬ И СТОЙКОСТЬ К ОБРАЗОВАНИЮ
ТОКОВЕДУЩИХ МОСТИКОВ**

Теплостойкость, огнестойкость и стойкость к образованию токоведущих мостиков — по ГОСТ 27570.0.

31 СТОЙКОСТЬ К КОРРОЗИИ

Стойкость к коррозии — по ГОСТ 27570.0.

ПРИЛОЖЕНИЕ А
(обязательное)

Терморегулирующие устройства и реле перегрузки — по ГОСТ 27570.0.

ПРИЛОЖЕНИЕ В
(обязательное)

Электронные цепи — по ГОСТ 27570.0.

ПРИЛОЖЕНИЕ С
(обязательное)

Конструкция защитных разделительных трансформаторов — по ГОСТ 27570.0.

ПРИЛОЖЕНИЕ D
(обязательное)

Варианты требований для двигателей с защитными устройствами — по ГОСТ 27570.0.

ПРИЛОЖЕНИЕ E
(обязательное)

Измерение путей утечки тока и воздушных зазоров — по ГОСТ 27570.0.

ПРИЛОЖЕНИЕ F
(обязательное)

Двигатели, не изолированные от питающей сети и имеющие основную изоляцию, которая не рассчитана на номинальное напряжение прибора, — по ГОСТ 27570.0.

ПРИЛОЖЕНИЕ G
(обязательное)

Схема цепи для измерения тока утечки — по ГОСТ 27570.0.

ПРИЛОЖЕНИЕ H
(обязательное)

Порядок проведения испытаний по разд. 30 — по ГОСТ 27570.0.

ПРИЛОЖЕНИЕ I
(обязательное)

Испытание горением — по ГОСТ 27570.0.

ПРИЛОЖЕНИЕ K
(обязательное)

Испытание раскаленной проволокой — по ГОСТ 27570.0.

ПРИЛОЖЕНИЕ L
(обязательное)

Испытание дефектных соединений с помощью нагревателей — по ГОСТ 27570.0.

ПРИЛОЖЕНИЕ М
(обязательное)

Испытание игольчатым пламенем — по ГОСТ 27570.0.

ПРИЛОЖЕНИЕ N
(обязательное)

Испытание на образование токопроводящих мостиков — по ГОСТ 27570.0.

ПРИЛОЖЕНИЕ O
(обязательное)

Жесткость условий эксплуатации изоляционных материалов относительно опасности трекинга — по ГОСТ 27570.0.

ПРИЛОЖЕНИЕ 1
(обязательное)

Пружинное устройство для испытаний на удар и его калибровка — по ГОСТ 27570.0.

ПРИЛОЖЕНИЕ 2
(обязательное)

Дополнительные требования и методы испытаний устройств автоматического управления — по ГОСТ 27570.0.

ИНФОРМАЦИОННЫЕ ДАННЫЕ

ССЫЛОЧНЫЕ НОРМАТИВНЫЕ ДОКУМЕНТЫ

Обозначение НД, на который дана ссылка	Номер раздела, пункта, приложения
ГОСТ 27570.0—87	Вводная часть, разд. 1—11, 13—31, приложения А, В, С, D, E, F, G, H, I, K, L, M, N, O, 1, 2

УДК 641.513.12:658.382.3:006.354

МКС 97.040

E75

ОКП 51 5680

Ключевые слова: измельчители пищевых отходов, безопасность, методы испытаний

Редактор *Т.С. Шеко*
Технический редактор *О.Н. Власова*
Корректор *Р.А. Ментова*
Компьютерная верстка *Е.Н. Мартыяновой*

Изд. лиц. № 021007 от 10.08.95. Сдано в набор 09.02.98. Подписано в печать 26.05.98. Усл. печ. л. 1,86. Уч.-изд. л. 1,30. Тираж 263 экз. С235. Зак. 178.

ИПК Издательство стандартов, 107076, Москва, Колодезный пер., 14.
Набрано в Издательстве на ПЭВМ
Филиал ИПК Издательство стандартов — тип. "Московский печатник", Москва, Лялин пер., 6.
Плр № 080102