



**ГОСУДАРСТВЕННЫЙ СТАНДАРТ  
СОЮЗА ССР**

---

**МОДУЛИ ГИБКИЕ ПРОИЗВОДСТВЕННЫЕ  
И СТАНКИ МНОГОЦЕЛЕВЫЕ  
СВЕРЛИЛЬНО-ФРЕЗЕРНО-РАСТОЧНЫЕ  
ОСНОВНЫЕ ПАРАМЕТРЫ И РАЗМЕРЫ**

**ГОСТ 27491—87**

**Издание официальное**

**Е**

**ГОСУДАРСТВЕННЫЙ КОМИТЕТ СССР ПО СТАНДАРТАМ  
Москва**

**МОДУЛИ ГИБКИЕ ПРОИЗВОДСТВЕННЫЕ  
И СТАНКИ МНОГОЦЕЛЕВЫЕ  
СВЕРЛИЛЬНО-ФРЕЗЕРНО-РАСТОЧНЫЕ**

Основные параметры и размеры

Drilling-milling-boring flexible  
manufacturing modules and machining centres.  
Main parameters and sizes**ГОСТ  
27491—87**

ОКП 38 7910

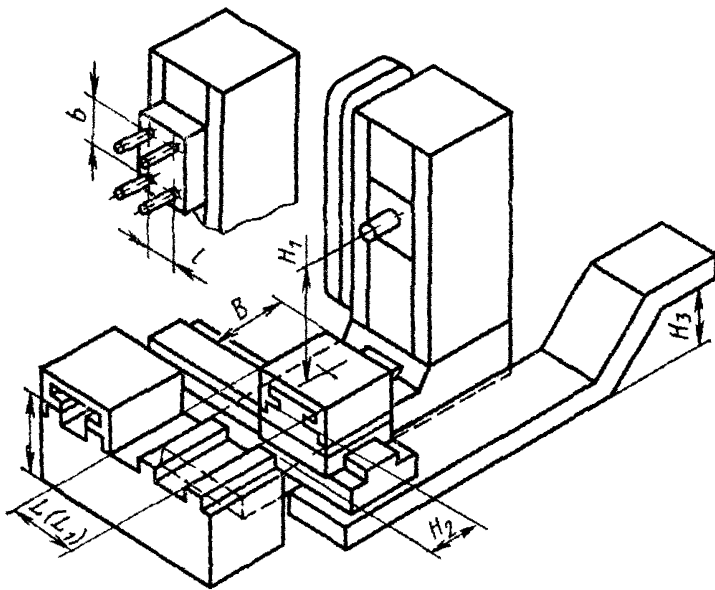
Дата введения 01.01.89

Настоящий стандарт распространяется на сверлильно-фрезерно-расточные гибкие производственные модули (ГПМ) и многоцелевые станки (МС) для обработки корпусных и плоских (призматических) заготовок, эксплуатируемые автономно или в гибких производственных системах (ГПС), изготавливаемые для нужд народного хозяйства и экспорта.

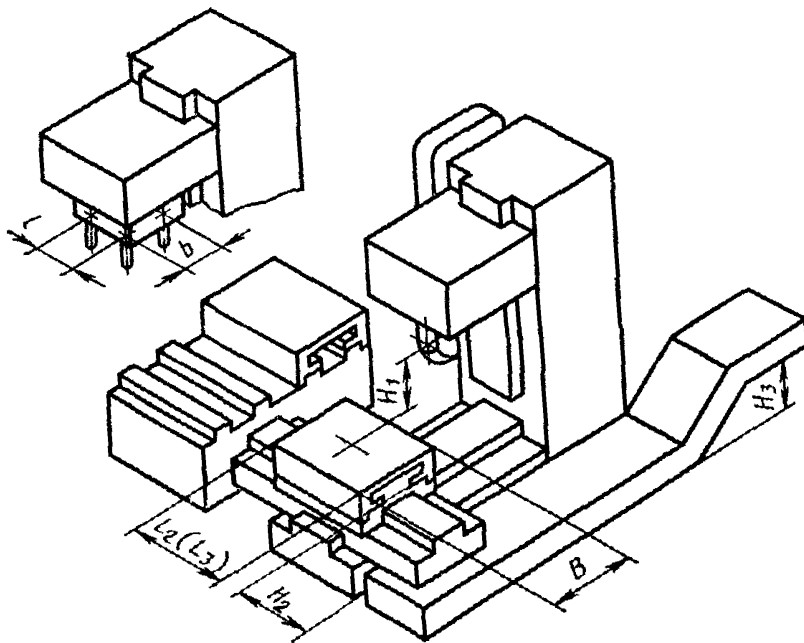
Стандарт не распространяется на ГПМ и МС, спроектированные до 01.01.89 в части размера, устанавливающего высоту загрузки стола-спутника от основания станины до базовой поверхности установки столов-спутников на ГПМ (МС).

1. Обозначение и положительное направление осей координат должны соответствовать ГОСТ 23597—79; для ГПМ и МС с вертикальной рабочей поверхностью стола-спутника (стола) рекомендуется ось координат  $X$  выбирать так, чтобы она была расположена параллельно указанной поверхности.

2. Основные параметры и размеры должны соответствовать указанным на черт. 1 и 2 и в таблице.



Черт. 1



Черт. 2

Примечание. Черт. 1 и 2 не определяют конструкцию ГПМ и МС.

Наименование параметра или размера	Обозначение	
Ширина рабочей поверхности стола-спутника по ГОСТ 27218—87 (для ГПМ и МС) или стола при отсутствии столов-спутников (для МС)	В	
Длина рабочей поверхности стола-спутника типов 1 и 3 по ГОСТ 27218—87 (для ГПМ и МС)	L L <sub>1</sub>	
Длина рабочей поверхности стола-спутника типов 2 и 4 по ГОСТ 27218—87 (для ГПМ и МС)	L <sub>2</sub> L <sub>3</sub>	
Длина рабочей поверхности стола при отсутствии столов-спутников (для МС)	L <sub>4</sub>	
Размеры Т-образных пазов стола при отсутствии столов-спутников	ширина по ГОСТ 1574—75	—
	расстояние между пазами по ГОСТ 6569—75	—
Наибольшее рабочее перемещение по оси координат, не менее	горизонтальные	X
	вертикальные	Z
		Y
		Z
Наибольшее расстояние от оси шпинделя до рабочей поверхности стола-спутника или стола, не менее	H	
Наибольшее расстояние от торца шпинделя до рабочей поверхности стола-спутника или стола, не менее	H <sub>1</sub>	
Конец шпинделя по ГОСТ 24644—81 с конусом 7 : 24	—	
Расстояние между осями крайних шпинделей многошпиндельной коробки, не более	по ширине	b
	по длине	l
Высота загрузки стола спутника от основания станины до базовой поверхности установки столов-спутников на ГПМ (МС), не более	H <sub>2</sub>	

В мм

Значение

200	250	320	400	500	630	800	1000	1250	1600	2000	2500**
200 250	250 320	320 400	400 500	500 630	630 800	800 1000	1000 1250	1250 1600	1600 2000	2000 2500	2500** —
320 400	400 500	500 630	630 800	800 1000	1000 1250	1250 1600	1600 2000	2000 2500	2500 —	—	—
200 250 320 400 500	250 320 400 500 630 800	320 400 500 630 800 1000	400 500 630 800 1000 1250	500 630 800 1000 1250 1600	630 800 1000 1250 1600 2000	800 1000 1250 1600 2000 2500	1000 1250 1600 2000 2500 3150	1250 1600 2000 2500 3150 4000	1600 2000 2500 3150 4000 5000 6300 8000	2000 2500 3150 4000 5000 6300 8000 10000	2500 3150 4000 5000 6300 8000 10000 12500
12; 14			14; 18		18; 22		22; 28				28; 36
40	40; 50	50; 63	50; 80	63; 100	100; 125	100; 160	100	100; 160	160; 200	200	200; 250
$L (L_1, L_2, L_3, L_4)$											
$0,8 L (L_1, L_2, L_3, L_4) *$											
200	250	320	400	500	630	800	1000	1250	1600	2000	2500
200	250	320	400		500	630	800	1000	1250	1600	2000
250	320	400	500	560	630	800	1000	1250	1600	2000	2500
400	450	500	560	630	710	800	1000	1250	1600	2000	2500
30; 40			40; 50				50; 60				
160	200	250	320	400	500	630					
200	250	320	400	500	630	800					
1060				1060; 1250**				1250			

## Размеры

Наименование параметра или размера		Обозначение
Высота от уровня пола до отводящей ветви транспортера для размещения тары под стружку, не менее		$H_3$
Количество единичных автоматически сменяемых инструментов***, шт., не менее	горизонтальные	—
	вертикальные	—
Количество автоматически сменяемых столов-спутников в накопителе***, шт., не менее	горизонтальные	—
	вертикальные	—

\* Принимают ближайшее значение из ряда Ra 10 по ГОСТ 6636—69.

\*\* По согласованию с заказчиком.

\*\*\* Для автономно эксплуатируемых ГПМ.

*Продолжение*

В мм

Значение				
560		750		1000
40		60		
20		30		
6		4		2
10	8	6	4	2

При наличии нескольких рабочих органов одинакового функционального назначения требования таблицы распространяются на каждый из них.

3. При наличии нескольких рабочих органов, подвижных по одной оси координат, наибольшее рабочее перемещение каждого из них следует выбирать из ряда Ra 10 по ГОСТ 6636—69, причем суммарное перемещение, например  $Z+W$ , также выбирается из этого ряда и должно быть не менее значений, указанных в таблице.

4. Для одностоечных ГПМ и МС наибольшие рабочие перемещения по осям координат, увеличенное по сравнению с указанным в таблице, следует выбирать из ряда Ra 10, а для вертикальных двухстоечных ГПМ и МС — из ряда Ra 20 по ГОСТ 6636—69.

5. Размеры  $H$  и  $H_1$  увеличенные, а размеры  $b$  и  $l$ , уменьшенные по сравнению с указанными в таблице следует выбирать из ряда Ra 20 по ГОСТ 6636—69.

6. Допускается:

6.1. Округлять размер  $L_4$  свыше 3000 мм до величин, кратных 1000;

6.2. Уменьшать наибольшие рабочие перемещения по осям координат  $X$  и  $Y$  в 1,25 раза по сравнению с указанными в таблице — для вертикальных ГПМ и МС с крестовым столом класса точности С по ГОСТ 8—82;

6.3. Уменьшать наибольшее рабочее перемещение по оси координат  $Z$  и размер  $H_1$  не более чем в 3,2 раза по сравнению с указанными в таблице, выбирая их значения из ряда Ra 20 по ГОСТ 6636—69 — для вертикальных двухстоечных ГПМ и МС с неподвижной поперечиной;

6.4. Увеличивать размер  $l$  не более чем в 1,6 раза по сравнению с указанным в таблице, выбирая его значения из ряда Ra 10 по ГОСТ 6636—69 — для вертикальных ГПМ и МС.

7. Допускается по согласованию с заказчиком:

7.1. Уменьшать размер  $L_2$  в 1,25 раза и увеличивать размер  $L_3$  в 1,25 раза по сравнению с указанными в таблице; выбирая их значения из ряда Ra 10 по ГОСТ 6636—69;

7.2. Использовать столы-спутники типов 1 и 3 — для вертикальных ГПМ и МС, эксплуатируемых в составе ГПС;

7.3. Увеличивать размер  $L_4$  по сравнению с указанным в таблице, выбирая его значения из ряда Ra 10 по ГОСТ 6636—69;

7.4. Уменьшать размер  $H_3$  по сравнению с указанным в таблице, выбирая его значения из ряда Ra 10 по ГОСТ 6636—69 — для ГПМ, эксплуатируемых в составе ГПС;

7.5. Изготавливать автономно эксплуатируемые ГПМ и МС с шириной стола не менее 1600 мм без устройства автоматической смены столов-спутников;



7.6. Устанавливать количества единичных автоматически сменяемых инструментов и столов-спутников менее указанных в таблице.

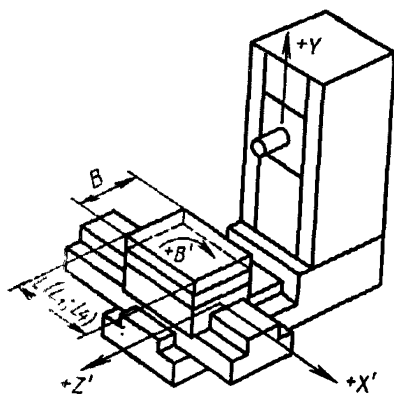
8. Неуказанные предельные отклонения размеров: отверстий H14; валов h14, прочих  $\pm \frac{IT14}{2}$ .

9. Примеры распространенных компоновок станочной части ГПМ и МС приведены в приложении. ГПМ и МС компоновок, отличных от приведенных в приложении, следует изготавливать с основными параметрами и размерами, указанными в таблице.

КОМПОНОВКИ СТАНОЧНОЙ ЧАСТИ ГПМ И МС  
СВЕРЛИЛЬНО-ФРЕЗЕРНО-РАСТОЧНЫХ

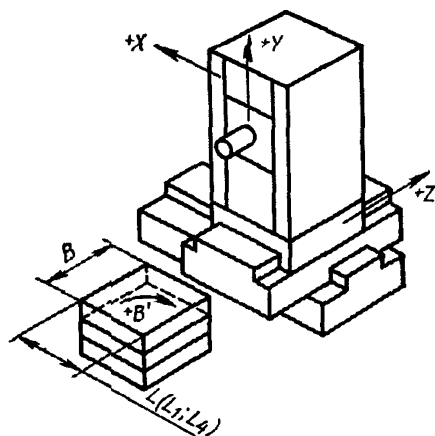
1. Примеры распространенных компоновок станочной части ГПМ и МС сверлильно-фрезерно-расточных приведены на черт. 3—12.

2. Расширение технологических возможностей ГПМ и МС сверлильно-фрезерно-расточных может осуществляться путем создания модификаций компоновок с использованием наклонно-поворотных столов, наклоняемых шпиндельных бабок, оснащения несколькими шпиндельными бабками или столами, многошпиндельными коробками и т. д., а также путем введения дополнительных формообразующих или вспомогательных перемещений рабочих органов.

Горизонтальная с крестовым  
поворотным столом

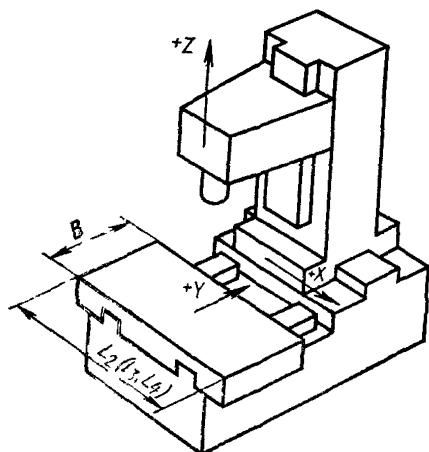
Черт. 3

Горизонтальная с крестовой стойкой



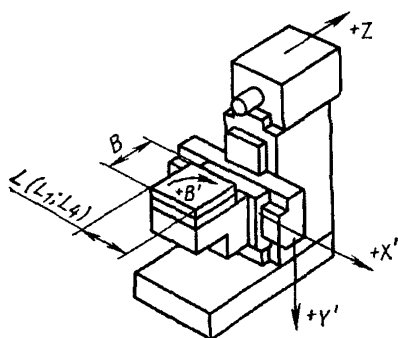
Черт. 4

**Вертикальная с продольно-подвижным  
столом**



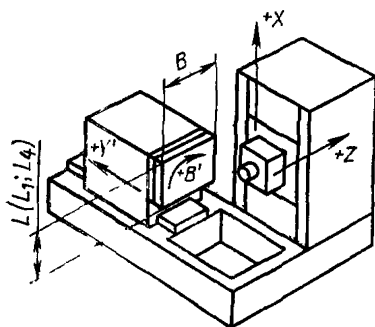
Черт. 5

**Горизонтальная с поворотным  
столом на крестовом суппорте**



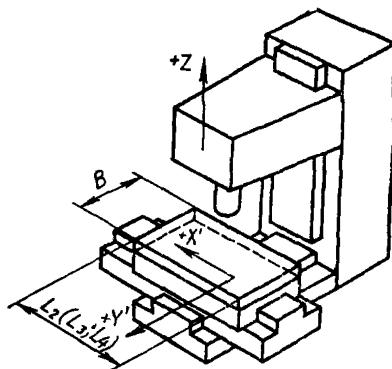
Черт. 6

**Горизонтальная с  
поперечно-подвижным  
поворотным столом с  
вертикальным расположением  
поверхности крепления  
заготовки**



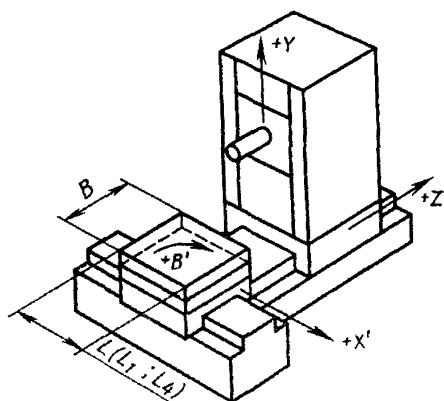
Черт. 7

**Вертикальная с крестовым столом**



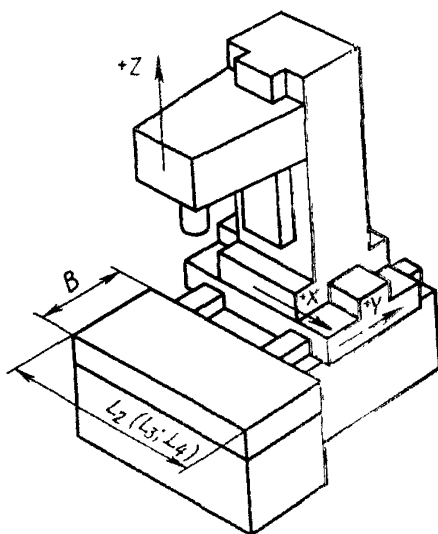
Черт. 8

**Горизонтальная с  
поперечно-подвижным поворотным  
столом**



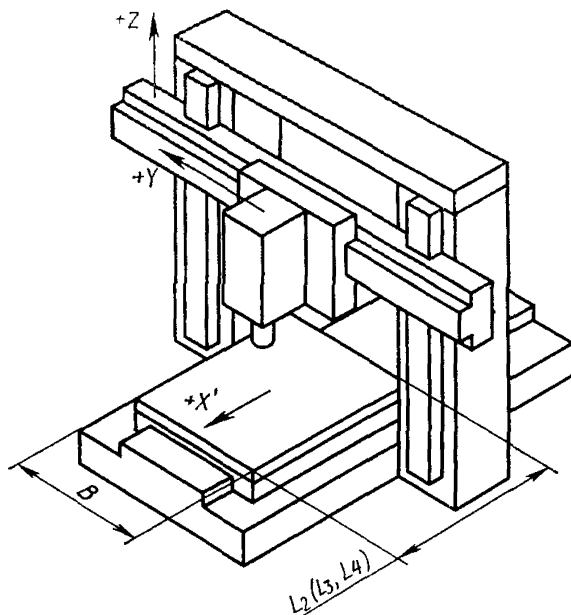
Черт. 9

**Вертикальная с крестовой  
стойкой**



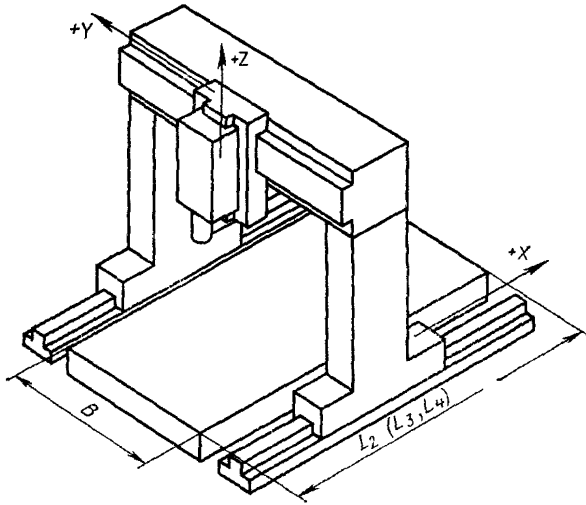
Черт. 10

**Вертикальная двухстоечная с подвижным столом**



Черт. 11

Вертикальная двухстоечная с подвижным порталом



Черт. 12

## ИНФОРМАЦИОННЫЕ ДАННЫЕ

### 1. РАЗРАБОТАН И ВНЕСЕН Министерством станкостроительной и инструментальной промышленности

#### ИСПОЛНИТЕЛИ

Л. М. Кордыш, канд. техн. наук (руководитель темы);  
 В. С. Васильев, д-р техн. наук; А. Н. Байков, канд. техн. наук;  
 Д. А. Ныс, канд. техн. наук; С. С. Кедров, канд. техн. наук;  
 Л. Т. Ставцева; Н. П. Семченкова; П. А. Шалаев, канд. техн. наук;  
 Л. К. Гирин; С. Д. Вайс, канд. техн. наук; О. А. Барский;  
 Е. Ю. Лобынцева.

### 2. УТВЕРЖДЕН И ВВЕДЕН В ДЕЙСТВИЕ Постановлением Государственного комитета СССР по стандартам от 27.11.87 № 4300

### 3. Срок первой проверки — 1994 г.; периодичность проверки — 5 лет

### 4. ВВЕДЕН ВПЕРВЫЕ

### 5. ССЫЛОЧНО-НОРМАТИВНЫЕ ДОКУМЕНТЫ

Обозначение НТД, на который дана ссылка	Номер пункта, подпункта, перечисления, приложения
ГОСТ 8—82	6.2
ГОСТ 1574—75	2
ГОСТ 6569—75	2
ГОСТ 6636—69	2; 3; 4; 5; 6.3; 6.4; 7.1; 7.3; 7.4
ГОСТ 23597—79	1
ГОСТ 24644—81	2
ГОСТ 27218—87	2

Изменение № 1 ГОСТ 27491—87 Модули гибкие производственные и станки многоцелевые сверлильно-фрезерно-расточные. Основные параметры и размеры  
 Утверждено и введено в действие Постановлением Государственного комитета СССР по стандартам от 05.05.89 № 1181

Дата введения 01.01.90

На обложке и первой странице под обозначением стандарта указать обозначение: (СТ СЭВ 6204—88).

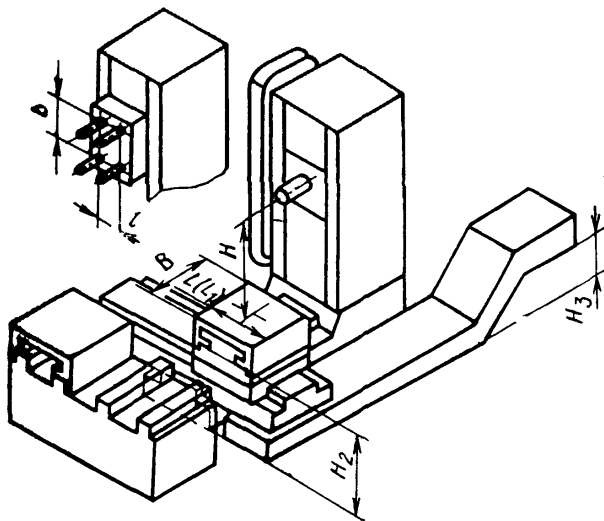
Пункт 2. Второй абзац исключить;

дополнить абзацем: «Основные и присоединительные размеры столов-спутников — по ГОСТ 27218—87»;

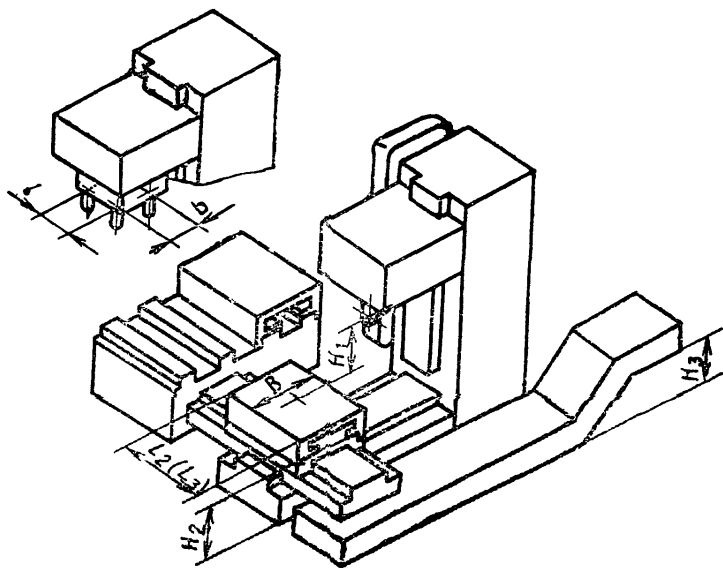
чертежи 1, 2 заменить новыми (см. с. 119, 120)

(Продолжение см. с. 119)

(Продолжение изменения к ГОСТ 27491—87)



Черт. 1



Черт. 2

таблица. Параметр «Размеры Т-образных пазов при отсутствии столов-спутников». Для ширины рабочей поверхности стола-спутника В, равной 250, 500; 1250 мм, заменить значения: 40; 63; 160 на 40\*\*, 63\*\*, 160\*\* соответственно;

для ширины рабочей поверхности стола-спутника В, равной 1000 мм, дополнить значением: 125\*\*;

для ширины рабочей поверхности стола-спутника В, равной 400; 500; 630; 800 мм, параметр «Размер конца шпинделя по ГОСТ 24644—81 с конусом 7:24» дополнить значением: 45.

Пункт 3. Заменить слова: «из ряда Ra 10» на «из ряда Ra 20».

Пункт 4. Заменить слово: «увеличенное» на «увеличенные»; исключить слова: «из ряда Ra 10, а для вертикальных двухстоечных ГПМ и МС».

Пункт 7.5. Исключить слова: «и МС».

(ИУС № 8 1989 г.)



Редактор *В. С. Бабкина*  
Технический редактор *Г. А. Тербинкина*  
Корректор *В. С. Черная*

Сдано в наб. 15 12 87 Подп. в печ 09 02 88 1,0 усл. п л 1,0 усл. кр-отт 0,55 уч. изд. л  
Тир 12 000 Цена 3 яск

Ордена «Знак Почета» Издательство стандартов, 123840, Москва, ГСП, Новопресненский пер., 3  
Тип. «Московский печатник». Москва, Лялин пер., 6. Зак. 1715