



ГОСУДАРСТВЕННЫЙ СТАНДАРТ
СОЮЗА ССР

КВАРЦЕВО-ГАЛОГЕННЫЕ ЛАМПЫ

МЕТОД ИЗМЕРЕНИЯ ТЕМПЕРАТУРЫ ЛОПАТКИ

ГОСТ 27428—87
(МЭК 682—80)

Издание официальное

Цена 3 коп.

ГОСУДАРСТВЕННЫЙ КОМИТЕТ СССР ПО СТАНДАРТАМ

Москва

КВАРЦЕВО-ГАЛОГЕННЫЕ ЛАМПЫ

Метод измерения температуры лопатки

Quartz-halogen lamps
Method of measuring the pinch temperatureГОСТ
27428-87
(МЭК 682-80)

ОКСТУ 6364

Срок действия с 01.01.89

до 01.01.94

Несоблюдение стандарта преследуется по закону

Настоящий стандарт устанавливает метод измерения, тип термодпары для измерения температуры лопатки кварцево-галогенных ламп.

В настоящем стандарте применяют определения понятий, приведенные в соответствующих публикациях МЭК, относящихся к кварцево-галогенным лампам.

1. ПОДГОТОВКА ЛАМПЫ

Лампу для измерений готовят по одному из способов, указанных в пп. 1.1, 1.2. Т-образные кромки лопатки, если они есть, следует отколоть для обеспечения хорошего теплового контакта между термодпарой и лопаткой лампы.

1.1. Способ 1

В лопатке, рядом с местом сварки ввода и фольги, следует сделать прорезь до поверхности ввода (черт. 1).

Угол наклона прорези 2 должен быть таким, чтобы не затронуть фольгу.

Прорезь делают алмазным кругом, наибольшая толщина которого должна составлять 0,5 мм, а наружный диаметр около 100 мм.

Ввиду того, что круг дает криволинейную поверхность, как показано линией *АВ*, необходимо выравнивать края прорези до получения прямой прорези *АВ*. Для получения хорошего термоконтакта между термодпарой и вводом углы в нижней части прорези должны быть закруглены.

1.2. Способ 2

С помощью ультразвукового сверла в лопатке против места сварки ввода с фольгой сверлят отверстие диаметром 1 мм (черт. 2).

Глубина отверстия должна быть такой, чтобы обнажился ввод.

2. ТЕРМОПАРА

2.1. Тип термопары

Для измерения температуры применяют термопары никель/никель–хром или железо/медь – никель (тип *L*).

Диаметр проводов, образующих термопару, не должен быть более 200 мкм.

Способ 1

Провода устанавливают встык под углом 150° и после сварки концов между собой вытягивают в приблизительно прямую линию со сварным швом, слегка выступающим с одной стороны.

Способ 2

Стык термопары осуществляется с помощью сварки концов двух параллельно расположенных проводов. Оба провода вытянуты в одном направлении от места сварки.

П р и м е ч а н и е. Взаимосвязь между ЭДС термопары и ее температурой дана в Публикации МЭК „Справочные таблицы термопар (рассматриваются) для термопар железо/медь – никель (тип *L*)“.

2.2. Установка термопары

Термопары следует устанавливать по способу, указанному в пп. 2.2.1, 2.2.2.

Для обеспечения надежного термодоконтакта стык термопары желательно припаять или приварить к вводу. Если это невозможно, стык термопары может быть зацементирован с вводом.

В случае применения цемента показателем достаточного термодоконтакта между термопарой и вводом является электрический контакт между стыком термопары и вводом.

На черт. 3–7 показаны примеры использования способов 1 и 2 крепления термопары к лампам с цоколями различных типов.

2.2.1. Способ 1

Для ламп, подготовленных по способу 1 (п. 1.1), термопара должна быть протянута через прорезь в лопатке так, чтобы стык находился в термодоконтакте с вводом и был припаян или приварен к нему. Затем вся прорезь должна быть заполнена цементом (см. п. 2.2.3).

Для вывода проводов термопары из лопатки рекомендуется использовать анкерную пластинку (см. п. 2.2.4).

2.2.2. Способ 2

Для ламп, подготовленных по способу 2 (п. 1.2), стык термопары должен располагаться в отверстии так, чтобы обеспечивался его термодоконтант с вводом и чтобы каждый провод термопары один раз был обвит вокруг лопатки.

Стык припаивают или приваривают к вводу, а отверстие заполняют цементом. Для вывода проводов термопары из лопатки рекомендуется использовать анкерную пластинку.

2.2.3. Для заделки термопар используют цемент, применяемый для крепления цоколей кварцево-галогенных ламп, или готовят смесь, состоящую из одной части силиката натрия и двух частей порошка талька.

2.2.4. Анкерную пластинку для термопары легко сделать из двухкапиллярной керамической трубки, изготавливаемой для использования термопар.

3. ИЗМЕРЕНИЕ ТЕМПЕРАТУРЫ

ЭДС термопары следует измерять милливольтметром с входным сопротивлением, превышающим примерно в сто раз сопротивление термопары или другим пригодным измерительным прибором.

3.1. Перед измерением необходимо обеспечить температурное равновесие между вводом и термопарой.

П р и м е ч а н и е. Температурное равновесие достигается в течение 0,5 - 1 ч

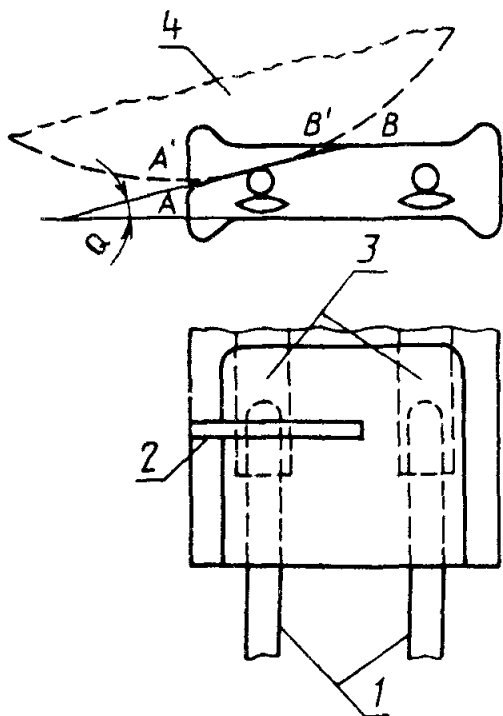
4. РЕЗУЛЬТАТ

Температура, измеренная с помощью одного из методов, рассмотренных выше, является температурой лопатки лампы с учетом влияния температуры окружающей среды.

П р и м е ч а н и е. За температуру окружающей среды принимают температуру стыка термопары при выключенной лампе.

Схема подготовки лампы

Способ 1

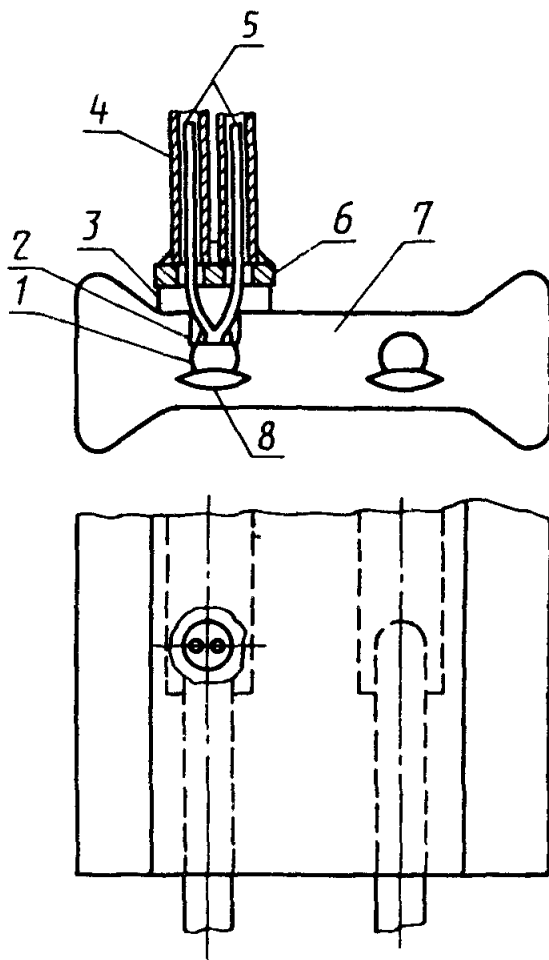


1 - ввод; 2 - прорезь; 3 - фольга;
4 - алмазный круг

Черт. 1

Схема подготовки лампы

Способ 2

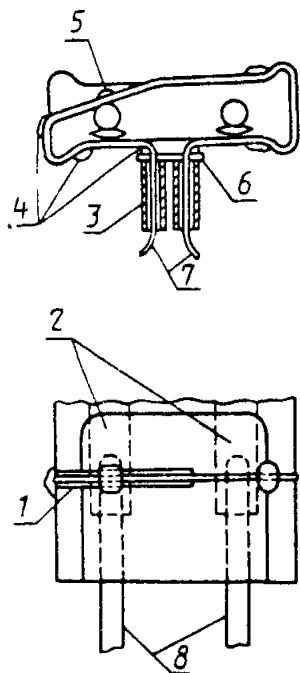


1 - ввод; 2 - сварка; 3 - цемент;
4 - трубки стеклянные или кварцевая
нить; 5 - провода термопары; 6 - ан-
керная пластинка; 7 - припой;
8 - фольга

Черт. 2

Присоединение термопары к лампам с цоколями G6, 35, GX6, 35 или GY6, 35

Способ 1

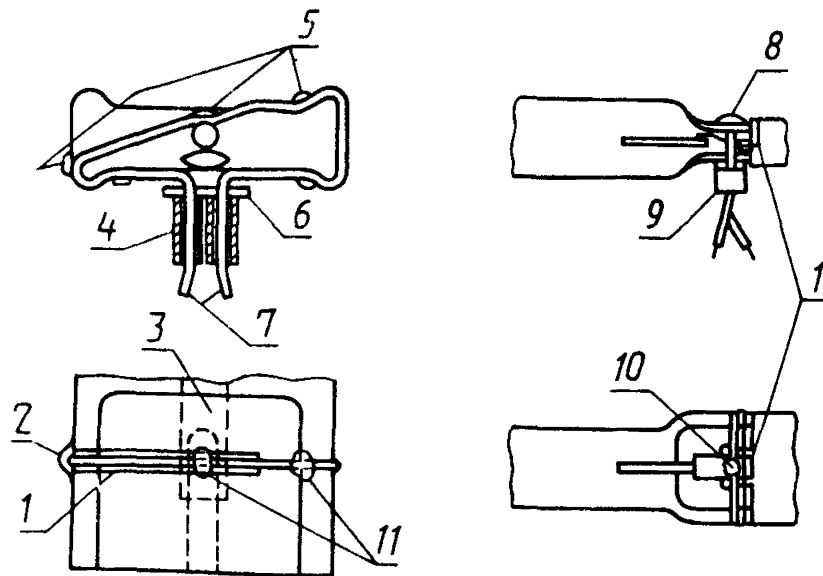


- 1 – прорезь; 2 – фольга; 3 – изоляция; 4 – цемент; 5 – сварка;
6 – анкерная пластинка;
7 – провода термопары

Черт. 3

Присоединение термопары к лампам с цоколями R7S или Fa4

Способ 1



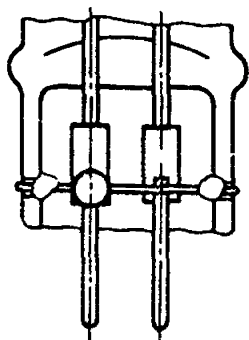
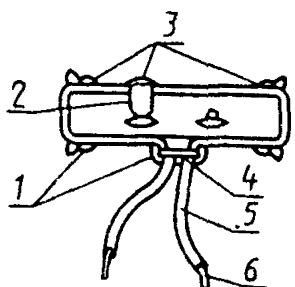
- 1 – прорезь; 2, 5, 8, 10, 11 – цемент; 3 – фольга; 4, 9 – изоляция;
6 – анкерная пластинка; 7 – провод термопары

Примечание. Если ввод, припаянный к фольге, закрывается штырьком цоколя, то штырек цоколя можно переместить с помощью алмазного круга на сколько это необходимо.

Черт 4

Присоединение термопары к лампам
с цоколями G6, 35, GX6, 35 или
GY6, 35

Способ 2

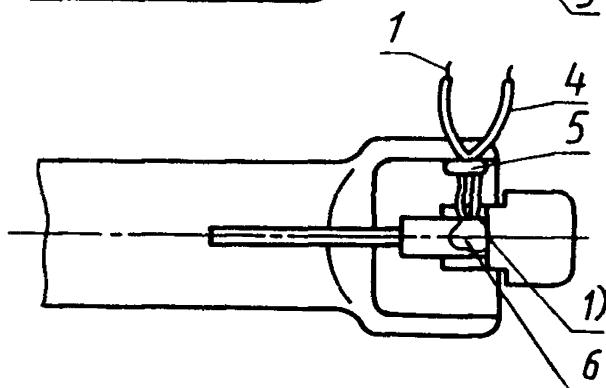
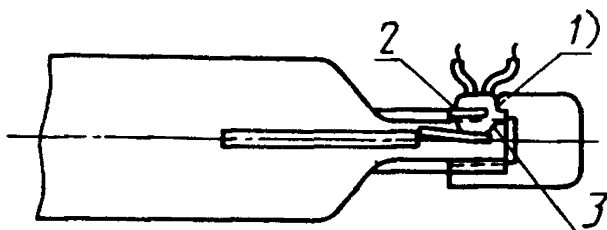


1, 3 - цемент; 2 - припой;
4 - анкерная пластинка,
5 - изоляция; 6 - провод
термопары

Черт. 5

Присоединение термопары к лампам
с цоколем R7S

Способ 2



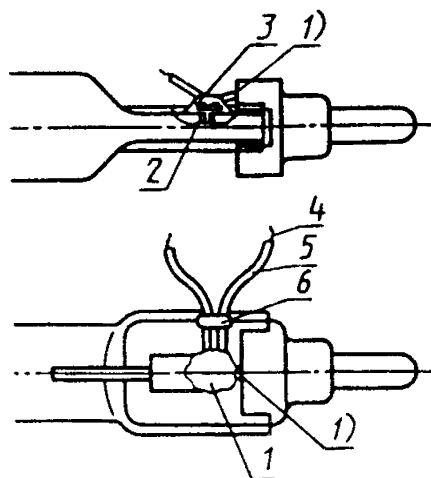
1 - провода термопары; 2 - анкерная
пластинка, 3 - припой; 4 - изоляция;
5 - цемент; 6 - цемент

Примечание Если ввод, припаянный к фольге, закрывается штырьком цоколя, то штырек цоколя можно переместить с помощью алмазного круга на сколько это необходимо.

Черт 6

Присоединение термопары к лампам
с цоколем Fa4

С п о с о б 2



1 – цемент; 2 – припой (горячий стык); 3 – анкерная пластинка; 4 – провод термопары;
5 – изоляция; 6 – цемент

Примечание. Если ввод, припаянный к фольге, закрывается штырьком цоколя, то штырек цоколя можно переместить с помощью алмазного круга, на сколько это необходимо.

Черт. 7

ИНФОРМАЦИОННЫЕ ДАННЫЕ

1. **РАЗРАБОТАН И ВНЕСЕН** Министерством электротехнической промышленности.
2. Постановлением Государственного комитета СССР по стандартам от 28.09.87 № 3725 введен в действие государственный стандарт СССР, в качестве которого непосредственно применен международный стандарт МЭК 682 (1980)
3. **ВВЕДЕН ВПЕРВЫЕ**

Редактор *С.И. Бобарыкин*
Технический редактор *М.И. Максимова*
Корректор *И.Л. Асауленко*

Сдано в наб. 21.10.87 Подл. в печ. 30.11.87 0,75 усл. л. 0,75 усл. кр-отт. 0,49 уч.-изд. л.
Тир. 7000 Цена 3 коп.

Ордена „Знак Почета” Издательство стандартов, 123840, Москва, ГСП,
Новопресненский пер., 3

Набрано в Издательстве стандартов на НПУ
Тип. „Московский печатник”. Москва, Лялин пер., 6, Зак. 8869