



**ГОСУДАРСТВЕННЫЙ СТАНДАРТ
СОЮЗА ССР**

ХАЛАТ ЖЕНСКИЙ ГОСПИТАЛЬНЫЙ

ТЕХНИЧЕСКИЕ УСЛОВИЯ

ГОСТ 27410—87

Издание официальное

**ГОСУДАРСТВЕННЫЙ КОМИТЕТ СССР ПО СТАНДАРТАМ
Москва**

ХАЛАТ ЖЕНСКИЙ ГОСПИТАЛЬНЫЙ

Технические условия

Women's hospital dressing-gown
Specifications

ГОСТ

27410—87

ОКП 85 8573 3381 00

Срок действия с 01.01.89
до 01.01.94

Несоблюдение стандарта преследуется по закону

Настоящий стандарт распространяется на женский госпитальный халат для лечебных учреждений, изготовляемый по госзаказу.

1. ТЕХНИЧЕСКИЕ ТРЕБОВАНИЯ

1.1. Халаты должны изготовляться в соответствии с требованиями настоящего стандарта, основ промышленной технологии поузловой обработки легкой женской и детской одежды и образцом, утвержденным в установленном порядке.

1.2. Основные параметры и размеры

1.2.1. Женский госпитальный халат изготовляется одного типа (черт. 1).

1.2.2. Халат прямого силуэта, двубортный, без застежки, завязывается на полодержатель и пояс. Воротник отложной покроя «шаль».

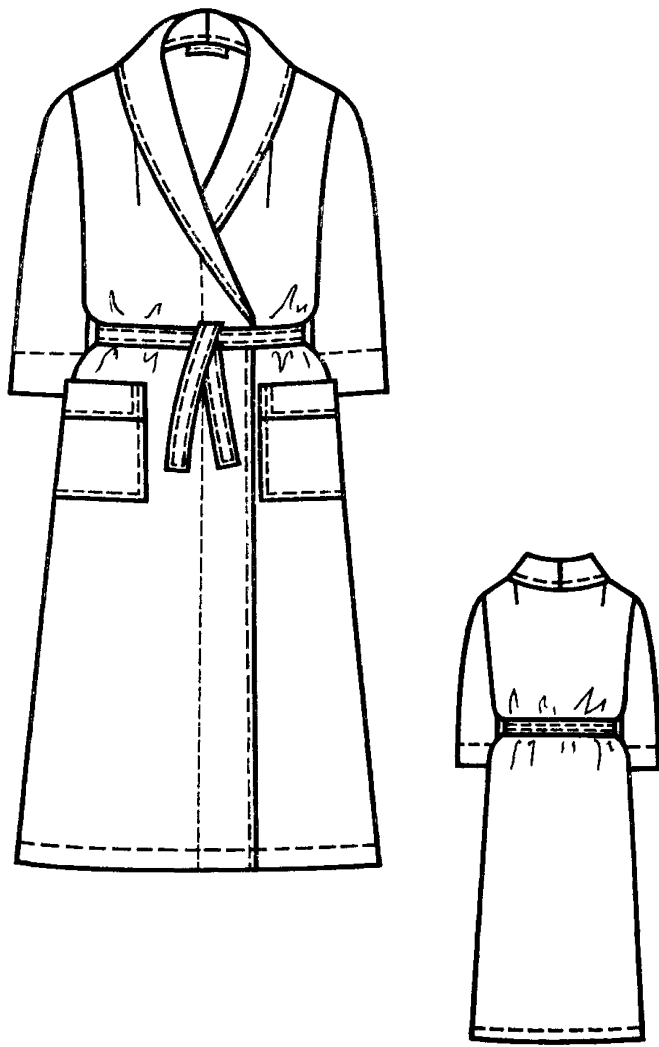
Полочки с внешними боковыми накладными карманами. Верхние срезы карманов обработаны настрочными обтачками.

Спинка целая.

Рукава втачные, одношовные, прямые.

По борту и воротнику проложена отделочная строчка на расстоянии 0,5 см от края, по низу изделия — на 3 см, низу рукава — на 6 см от края.





Черт. 1

1.2.3. Халаты по размерам должны изготавливаться на типовые фигуры женщин 2-й полнотной группы, предусмотренные ОСТ 17—326—81 и табл. 1—3 настоящего стандарта.

Таблица 1

см		
Рост типовой фигуры	Интервал роста типовой фигуры	Условное обозначение роста
146	От 143 до 149 включ.	1
152	Св. 149 » 155 »	2
158	» 155 » 161 »	3
164	» 161 » 167 »	4
170	» 167 » 173 »	5
176	» 173 » 179 »	6

Таблица 2

см		
Обхват груди типовой фигуры	Интервал обхвата груди типовой фигуры	Условное обозначение размера
88	От 86 до 90 включ.	44
92	Св. 90 » 94 »	46
96	» 94 » 98 »	48
100	» 98 » 102 »	50
104	» 102 » 106 »	52
108	» 106 » 110 »	54
112	» 110 » 114 »	56
116	» 114 » 118 »	58
120	» 118 » 122 »	60
124	» 122 » 126 »	62
128	» 126 » 130 »	64

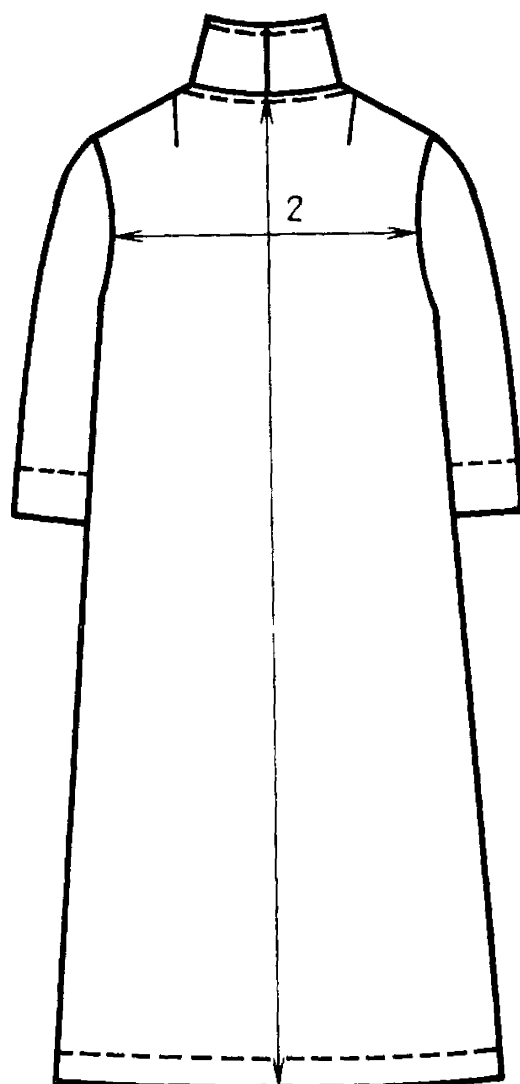
Таблица 3

см											
Полнотная группа	Обхват груди типовой фигуры										
	88	92	96	100	104	108	112	116	120	124	128
	Обхват бедер типовой фигуры										
2	96	100	104	108	112	116	120	124	128	132	136

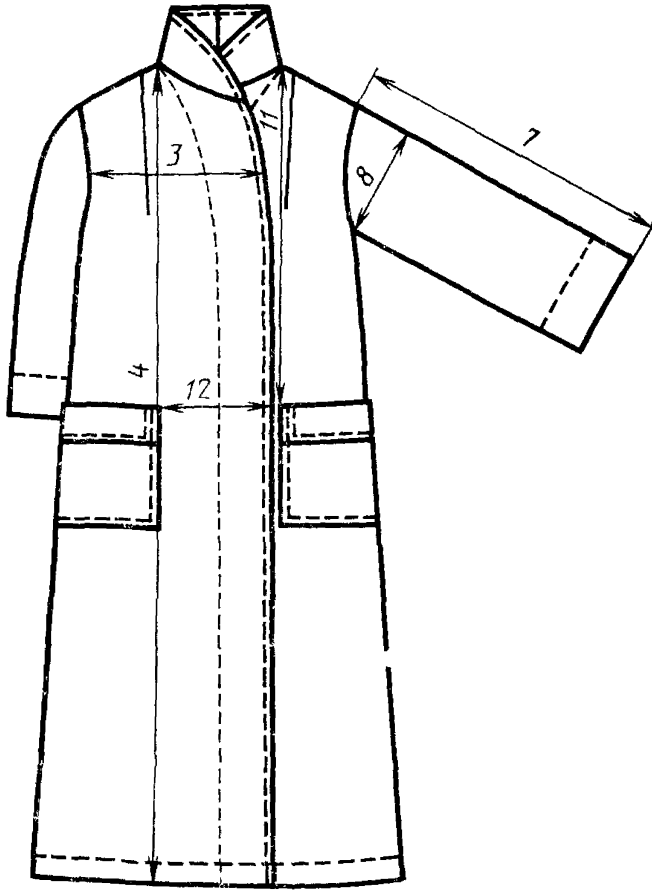
1.2.4. Измерения готовых халатов должны соответствовать указанным в табл. 4 и на черт. 2—6.

СМ

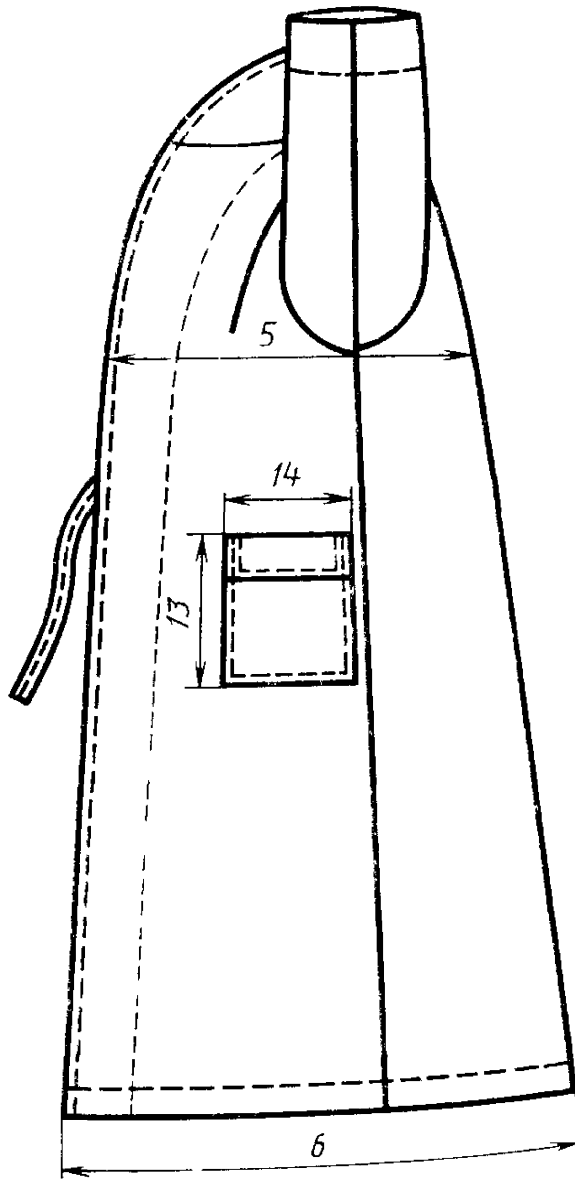
Номер измерения на чертеже	Наименование измерения	Рост типовой фигуры	Обхват груди типовой фигуры											Допускаемое отклонение
			88	92	96	100	104	108	112	116	120	124	128	
8 (черт. 3)	Ширина рукава сверху и внизу	146—176	19,6	20,3	21,0	21,7	22,4	23,1	23,8	24,5	25,2	25,9	26,6	±0,5
9 (черт. 5)	Длина нижнего воротника по шву втачивания	146—176	54,5	55,5	56,5	57,5	58,5	59,5	60,5	61,5	62,5	63,5	64,5	±0,5
10 (черт. 5)	Ширина нижнего воротника	146—176	10,0	10,0	10,0	10,0	10,0	10,0	10,0	10,0	10,0	10,0	10,0	±0,5
11 (черт. 3)	Расстояние от угла плечевого шва и горловины до переднего угла кармана	146	48,5	48,9	49,3	49,7	50,1	50,5	50,9	51,3	51,7	52,1	52,5	±1,0
		152	49,6	50,0	50,4	50,8	51,2	51,6	52,0	52,4	52,8	53,2	53,6	
		158	50,7	51,1	51,5	51,9	52,3	52,7	53,1	53,5	53,9	54,3	54,7	
		164	51,8	52,2	52,6	53,0	53,4	53,8	54,2	54,6	55,0	55,4	55,8	
12 (черт. 3)	Расстояние от края борта до переднего угла кармана	170	52,9	53,3	53,7	54,1	54,5	54,9	55,3	55,7	56,1	56,5	56,9	±0,5
		176	54,0	54,4	54,8	55,2	55,6	56,0	56,4	56,8	57,2	57,6	58,0	
13 (черт. 4)	Длина кармана	146—176	21,1	21,8	22,5	23,2	23,9	24,6	25,3	26,0	26,7	27,4	28,1	±0,3
14 (черт. 4)	Ширина кармана сверху (внизу на 0,7 см шире)	146—176	17,0	17,0	17,0	17,0	17,0	18,5	18,5	18,5	18,5	18,5	18,5	±0,3
15 (черт. 6)	Длина пояса	146—176	135,0	139,0	143,0	147,0	151,0	155,0	159,0	163,0	167,0	171,0	175,0	±1,0
16 (черт. 6)	Ширина пояса	146—176	3,5	3,5	3,5	3,5	3,5	3,5	3,5	3,5	3,5	3,5	3,5	±0,3



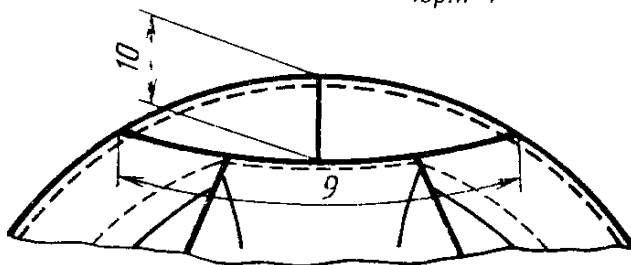
Черт. 2



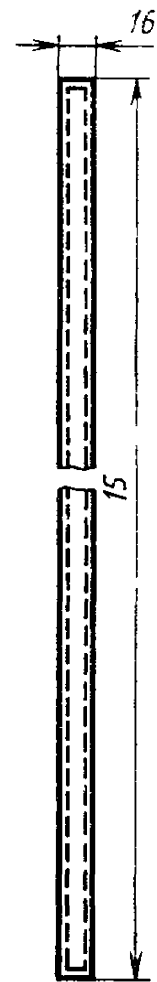
Черт. 3



Черт 4



Черт 5



Черт 6

1.3. Требования к материалам

1.3.1. Халаты должны изготавливаться из материалов, указанных в табл. 5.

Таблица 5

Наименование материала	Нормативно-техническая документация	Назначение материала
1. Атлас набивной арт. 42890	ГОСТ 5067—84	Для верха халата
2. Бязь гладкокрашенная в цвет ткани арт. 142	ТУ 17 РСФСР 60—10724—84	Для обтачки проймы
3. Лента хлопчатобумажная в цвет ткани шириной 16—20 мм	ОСТ 17—466—85	То же
4. Нитки швейные хлопчатобумажные в цвет ткани 11 текс×3×2 (№ 30/6) 8,5 текс×3×2 (№ 40/6) 7,5 текс×3×2 (№ 50/6)	ГОСТ 6309—80	Для изготовления халата
5. Нитки армированные в цвет ткани 36ЛХ	ТУ 17 РСФСР 63—17—16—86	То же
6. Нитки армированные в цвет ткани 44ЛХ-1	ОСТ 17—921—82	»

Примечание. По согласованию с заказчиком допускается применять материалы по качеству не ниже указанных в табл. 5.

1.4. Основные требования к изготовлению

1.4.1. Раскрой деталей халата — по ГОСТ 21219—75.

1.4.2. Классификация и виды стежков, строчек и швов, применяемых для изготовления халатов, — по ГОСТ 12807—79.

Требования к стежкам, строчкам и швам — по ОСТ 17—835—80.

1.4.3. Определение сортности — по ГОСТ 11259—79.

1.4.4. Особенности обработки халата, построение чертежей лекал, спецификация деталей халата приведены соответственно в приложениях 1—3.

1.5. Маркировка, упаковка

1.5.1. Маркировка и упаковка халатов — по ГОСТ 19159—85.

2. ПРИЕМКА

Правила приемки халатов — по ГОСТ 24782—81.

3. МЕТОДЫ КОНТРОЛЯ

Методы контроля качества халатов — по ГОСТ 4103—82.

4. ТРАНСПОРТИРОВАНИЕ И ХРАНЕНИЕ

Транспортирование и хранение халатов — по ГОСТ 19159—85.

ОСОБЕННОСТИ ОБРАБОТКИ ХАЛАТА

1 Втачивание нижнего воротника, обтачивание борта и нижнего воротника выполняют швом шириной 0,8 см

2 Соединение боковых, плечевых срезов, срезов рукавов, втачивание рукавов выполняют двойным швом. Расстояние от срезов до первой строчки 0,4—0,5 см, от обтачанного края до второй строчки — 0,7—0,8 см

Рукава могут быть втачаны с окантовыванием срезов хлопчатобумажной лентой или тканью

Втачивание рукавов производят в открытую пройму. При соединении боковых и рукавных срезов шов втачивания рукава смещают на 1 см

3 Боковые срезы полодержателей отгибают на изнанку, накладывая один на другой, подгибая верхний срез на 0,5 см внутрь, и настрачивают посередине полодержателя на расстоянии 0,1—0,2 см от подогнутого края. Одновременно подгибают внутрь нижний срез полодержателя на 0,7—1,0 см и закрепляют его в конце поперечной закрепляющей строчкой

Левый полодержатель вставляют по надсечкам на уровне линии талии при обтачивании борта между лицевыми сторонами полочки и подборта. Первый полодержатель вставляют по надсечкам при стачивании бокового шва первой строчкой между изнаночными сторонами полочки и спинки, затем отгибают его вместе с полочкой и закрепляют второй строчкой бокового шва

Ширина полодержателей 1 см, длина — 34—35 см

4 Внутренние срезы подбортов, цельновыкроенных с верхним воротником, подгибают на 0,8 см и настрачивают на 0,2—0,3 см от края. При настрачивании верхнего воротника по линии горловины одновременно вставляют вешалку. Длина вешалки 7 см, ширина — 0,7 см

5 Верхний край кармана обрабатывают обтачкой, шириной в готовом виде 4,5 см

Нижний срез обтачки подгибают на 1 см и настрачивают на лицевую сторону кармана на расстоянии 0,2 см от края подгиба. Срезы кармана обметывают, подгибают на 1 см и настрачивают карман на расстоянии 0,2 см от края. На ширине обтачки карман дополнительно закрепляют второй строчкой на расстоянии 0,5 см от края

6 Пояс обтачивают швом шириной 0,8—1,0 см, вывертывают и прострачивают на расстоянии 0,2—0,3 см от краев

Продолжение

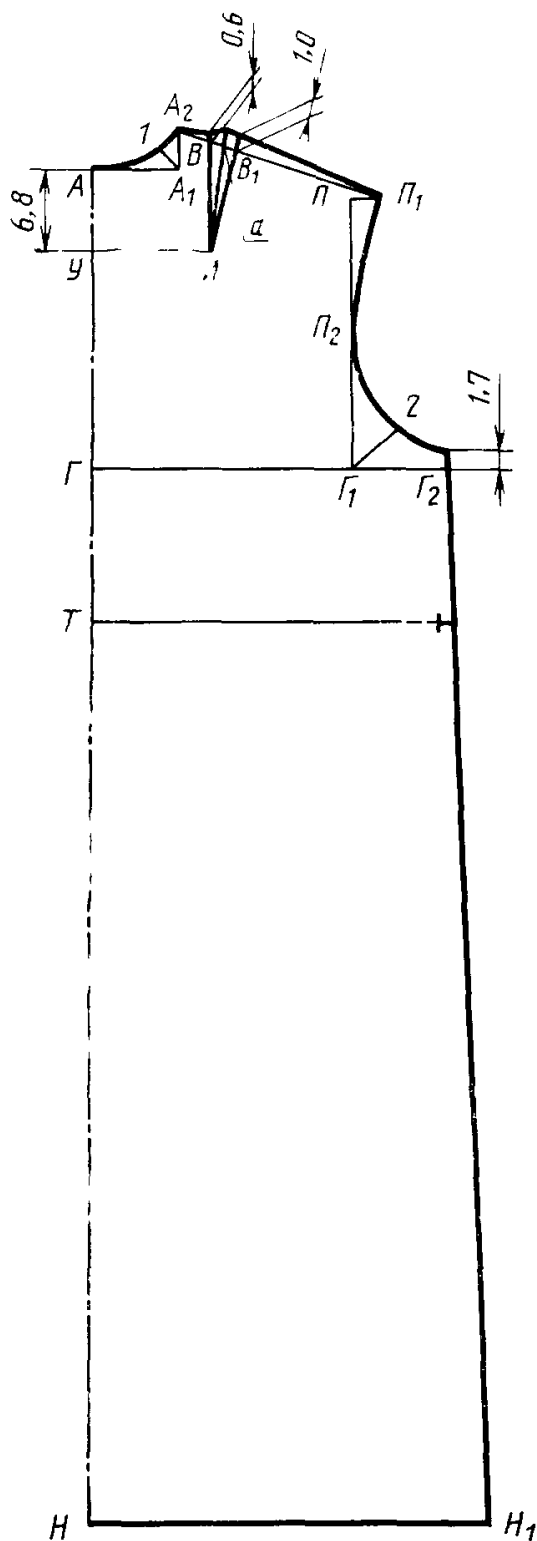
Обозначение конструктивной линии на чертеже	Рост типовой фигуры	Обхват груди типовых фигуры										
		88	92	96	100	104	108	112	116	120	124	128
УИ	146—176	9,6	9,8	10,0	10,2	10,4	10,6	10,8	11,0	11,2	11,4	11,6
ВВ ₁	146—176	2,0	2,1	2,2	2,3	2,4	2,5	2,6	2,7	2,8	2,9	3,0
НН ₁	146—176	32,1	32,9	33,7	34,5	35,3	36,1	36,9	37,7	38,5	39,3	40,1
Полочка (черт. 8)												
ГГ ₁	146—176	21,6	22,5	23,4	24,3	25,2	26,1	27,0	27,9	28,8	29,7	30,6
ГГ ₂	146—176	29,5	30,7	31,9	33,1	34,3	35,5	36,7	37,9	39,1	40,3	41,5
ГГ ₃	146—176	9,5	10,1	10,7	11,3	11,9	12,5	13,1	13,7	14,3	14,9	15,5
ГГ ₃ Г ₄	146—176	4,0	3,8	3,6	3,4	3,2	3,0	2,8	2,6	2,4	2,2	2,0
ГП	146—176	18,1	18,4	18,7	19,0	19,3	19,6	19,9	20,2	20,5	20,8	21,1
ПП ₁	146—176	6,1	6,3	6,5	6,7	6,9	7,1	7,3	7,5	7,7	7,9	8,1
Г ₂	146—176	3,1	3,1	3,2	3,2	3,2	3,3	3,3	3,3	3,4	3,4	3,4
Г ₁ А	146—176	28,6	29,4	30,2	31,0	31,8	32,6	33,4	34,2	35,0	35,8	36,6
АА ₁	146—176	6,7	6,9	7,1	7,3	7,5	7,7	7,9	8,1	8,3	8,5	8,7
АА ₂	146—176	9,0	9,1	9,2	9,3	9,4	9,5	9,6	9,7	9,8	9,9	10,0
Р ₁ =АА ₂	146—176	9,0	9,1	9,2	9,3	9,4	9,5	9,6	9,7	9,8	9,9	10,0
Р ₂ =А ₃ А ₄	146—176	8,3	9,3	10,3	11,3	12,3	13,3	14,3	15,3	16,3	17,3	18,3
Р ₃ =Г ₄ Г ₄ =Г ₄ А ₃	146—176	—	—	—	—	—	—	—	—	—	—	—
а ₁ В	146—176	—	—	2,8	3,7	4,6	5,5	6,4	7,3	8,2	9,1	10,0
А ₃ В ₁ =А ₄ В ₂ =А ₁ А ₃	146—176	—	—	—	—	—	—	—	—	—	—	—
АТ	146—176	42,1	42,5	42,9	43,3	43,7	44,1	44,5	44,9	45,3	45,7	46,1
146	146	43,2	43,6	44,0	44,4	44,8	45,2	45,6	46,0	46,4	46,8	47,2
152	152	44,3	44,7	45,1	45,5	45,9	46,3	46,7	47,1	47,5	47,9	48,3
158	158	45,4	45,8	46,2	46,6	47,0	47,4	47,8	48,2	48,6	49,0	49,4
164	164	46,5	46,9	47,3	47,7	48,1	48,5	48,9	49,3	49,7	50,1	50,5
170	170	47,6	48,0	48,4	48,8	49,2	49,6	50,0	50,4	50,8	51,2	51,6
176	176	10,6	11,3	12,0	12,7	13,4	14,1	14,8	15,5	16,2	16,9	17,6
146—176	146—176	119,3	119,7	120,1	120,5	120,9	121,3	121,7	122,1	122,5	122,9	123,3
146	146	124,3	124,7	125,1	125,5	125,9	126,3	126,7	127,1	127,5	127,9	128,3
152	152	129,3	129,7	130,1	130,5	130,9	131,3	131,7	132,1	132,5	132,9	133,3

СМ

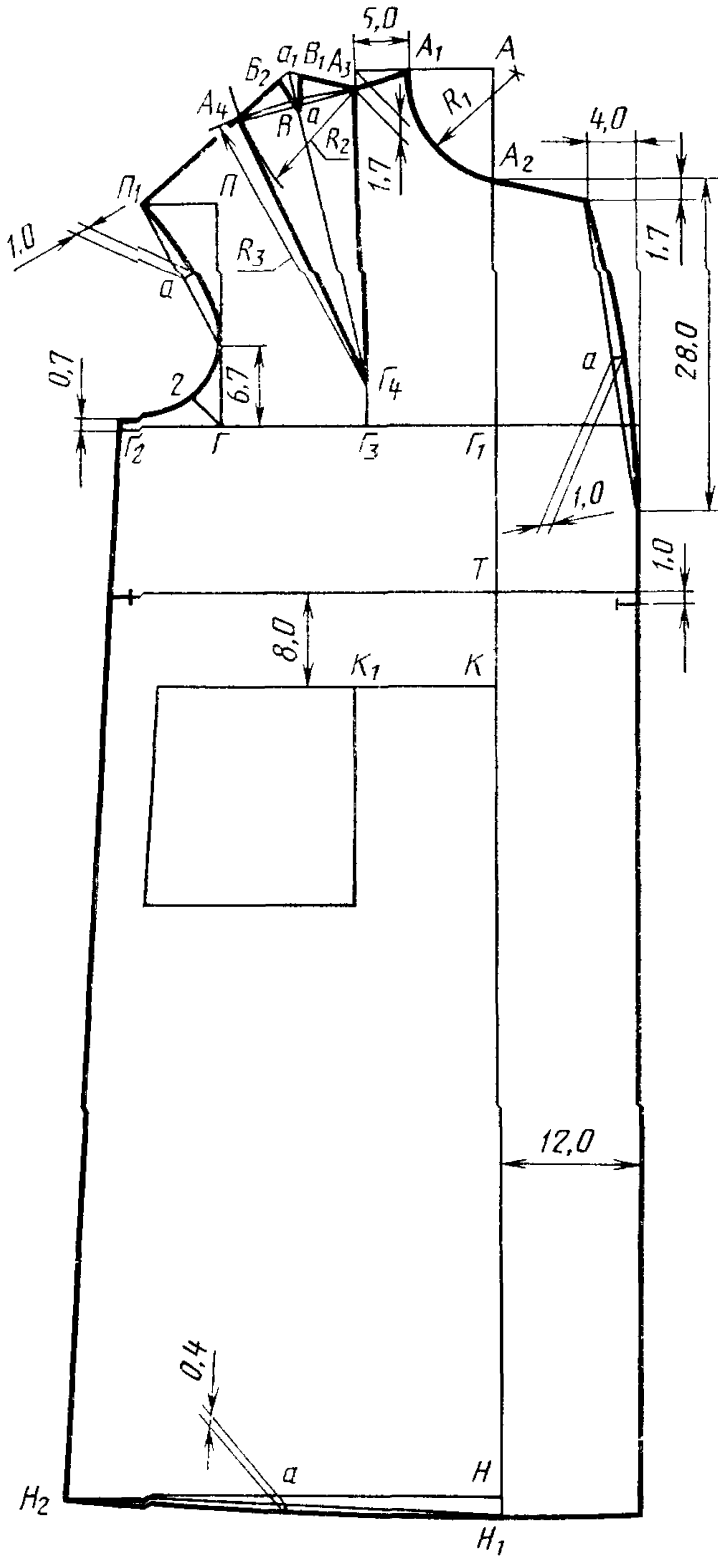
Обозначение конструктивной линии на чертеже	Рост типовой фигуры	Обхват груди типовой фигуры										
		88	92	96	100	104	108	112	116	120	124	128
Верхний воротник, цельновыкроенный с подбортом (черт. 13)												
АГ	146—176	17,1	17,8	18,5	19,2	19,9	20,6	21,3	22,0	22,7	23,4	24,1
АТ	146	31,6	31,9	32,2	32,5	32,8	33,1	33,4	33,7	34,0	34,3	34,6
	152	32,7	33,0	33,3	33,6	33,9	34,2	34,5	34,8	35,1	35,4	35,7
	158	33,8	34,1	34,4	34,7	35,0	35,3	35,6	35,9	36,2	36,5	36,8
	164	34,9	35,2	35,5	35,8	36,1	36,4	36,7	37,0	37,3	37,6	37,9
	170	36,0	36,3	36,6	36,9	37,2	37,5	37,8	38,1	38,4	38,7	39,0
	176	37,1	37,4	37,7	38,0	38,3	38,6	38,9	39,2	39,5	39,8	40,1
ТН	146	77,5	77,6	77,7	77,8	77,9	78,0	78,1	78,2	78,3	78,4	78,5
	152	81,4	81,5	81,6	81,7	81,8	81,9	82,0	82,1	82,2	82,3	82,4
	158	85,3	85,4	85,5	85,6	85,7	85,8	85,9	86,0	86,1	86,2	86,3
	164	89,2	89,3	89,4	89,5	89,6	89,7	89,8	89,9	90,0	90,1	90,2
	170	93,1	93,2	93,3	93,4	93,5	93,6	93,7	93,8	93,9	94,0	94,1
	176	97,0	97,1	97,2	97,3	97,4	97,5	97,6	97,7	97,8	97,9	98,0
А,В	146—176	24,0	24,5	25,0	25,5	26,0	26,5	27,0	27,5	28,0	28,5	29,0

Примечания:

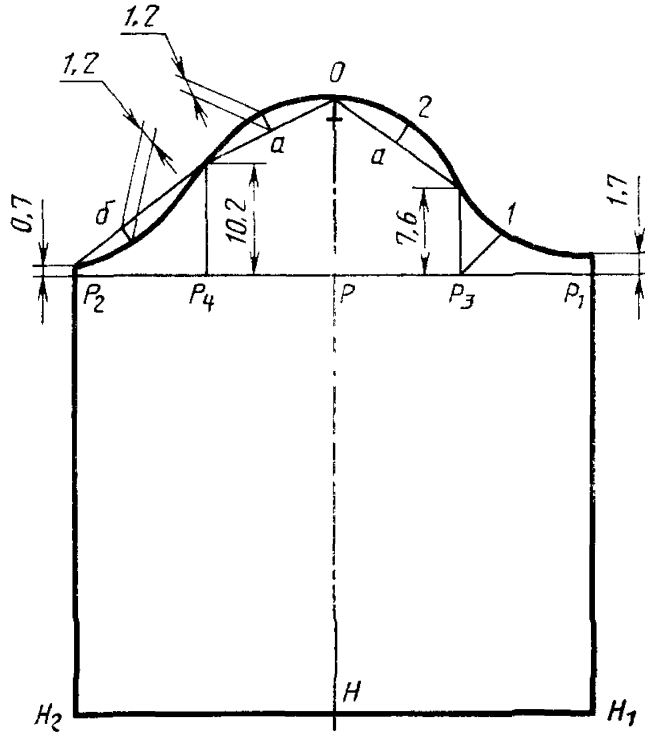
1. Точки, обозначенные на чертежах буквой «а», находятся на середине, обозначенные буквой «б», — на 1/3, обозначенные буквой «в», — на 1/4 соответствующих прямых.
 2. По боковым, плечевым срезам проймы полочек и спинки, срезам рукавов предусмотрены припуски на двойной шов величиной 1,2 см.
 3. При втачивании рукавов с окантовыванием срезов припуск на шов по пройме и окату рукава может быть уменьшен до 1,0 см.
 4. Обтачку проймы строят прямоугольной формы, длиннее проймы на 2 см, шириной 3,5—4,0 см.
5. При построении чертежей лекал деталей допускается изменять отдельные измерения, если это не повлечет за собой изменения измерений изделия в готовом виде и ухудшения его качества.



Черт. 7



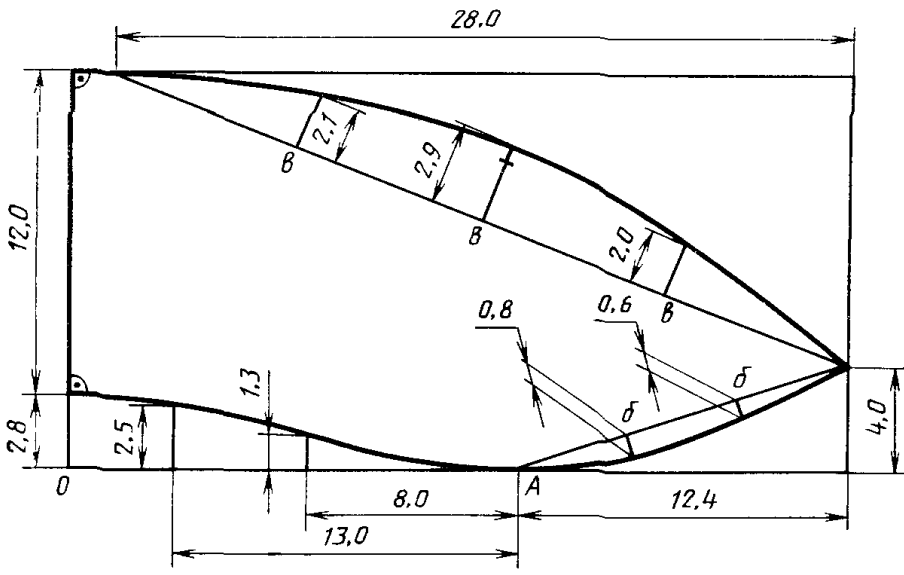
Черт. 8



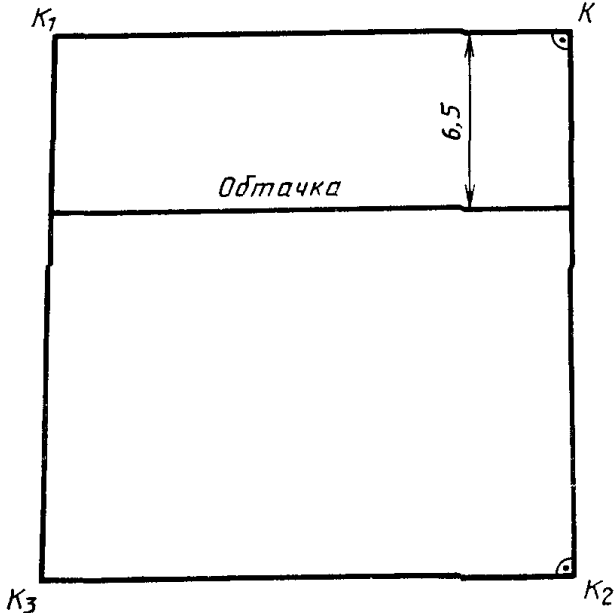
Черт. 9



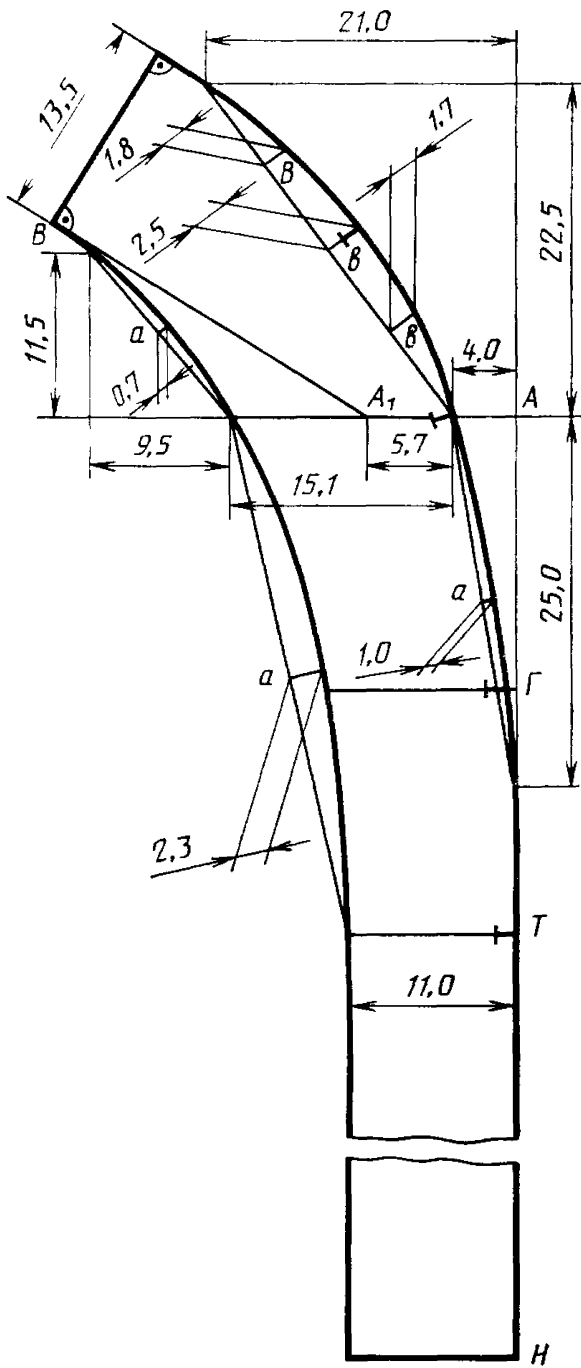
Черт. 10



Черт. 11



Черт. 12



Черт. 13

СПЕЦИФИКАЦИЯ ДЕТАЛЕЙ ХАЛАТА

Наименование детали	Номер чертежа или размер, см	Количество деталей
Детали из основной ткани		
Спинка	7	1
Полочка	8	2
Рукав	9	2
Нижний воротник	11	2
Карман	12	2
Обтачка кармана	12	2
Пояс	10	1
Подборт с верхним воротником	13	2
Полодержатель	3,2×37,0	2
Вешалка	2,0×9,5	1
Детали из бязи		
Обтачка проймы	—	2

ИНФОРМАЦИОННЫЕ ДАННЫЕ

1. РАЗРАБОТАН И ВНЕСЕН Министерством легкой промышленности СССР

ИСПОЛНИТЕЛИ

З. С. Чубарова, Л. Ф. Ветошина, В. Ф. Поляков, В. И. Малахова, Т. А. Карпачевская

2. УТВЕРЖДЕН И ВВЕДЕН В ДЕЙСТВИЕ Постановлением Государственного комитета СССР по стандартам от 23.09.87 № 3631

3. Срок первой проверки — 1992 г.
Периодичность проверки — 5 лет

4. ВВЕДЕН ВПЕРВЫЕ

5. ССЫЛОЧНЫЕ НОРМАТИВНО-ТЕХНИЧЕСКИЕ ДОКУМЕНТЫ

Обозначение НТД, на который дана ссылка	Номер раздела, пункта
ГОСТ 4103—82	3
ГОСТ 5067—84	1.3.1
ГОСТ 6309—80	1.3.1
ГОСТ 11259—79	1.4.3
ГОСТ 12807—79	1.4.2
ГОСТ 19159—85	1.5.1; 4
ГОСТ 21219—75	1.4.1
ГОСТ 24782—81	2
ОСТ 17—326—81	1.2.3
ОСТ 17—466—85	1.3.1
ОСТ 17—835—80	1.4.2
ОСТ 17—921—82	1.3.1
ТУ 17 РСФСР 60—10724—84	1.3.1
ТУ 17 РСФСР 63—17—16—86	1.3.1

Редактор *Н. Е. Шестакова*
Технический редактор *М. И. Максимова*
Корректор *А. М. Трофимова*

Сдано в наб. 14.10.87 Подп. в печ. 25.11.87 1,5 усл. п. л. 1,5 усл. кр-отт. 1,10 уч.-изд. л.
Тир. 5000 Цена 5 коп.

Ордена «Знак Почета» Издательство стандартов, 123840, Москва, ГСП, Новопресненский пер., 3
Тип. «Московский печатник». Москва, Лялин пер., 6. Зак. 1363