



ГОСУДАРСТВЕННЫЙ СТАНДАРТ
СОЮЗА ССР

**ХВОСТОВИКИ ЦИЛИНДРИЧЕСКИЕ
ДЛЯ РЕГУЛИРУЕМЫХ ВТУЛОК
И ОПРАВОК И СТОПОРНЫЕ ГАЙКИ**

ОСНОВНЫЕ ПАРАМЕТРЫ

**ГОСТ 26540—85
(СТ СЭВ 4643—84)**

Издание официальное

Цена 3 коп.

ГОСУДАРСТВЕННЫЙ КОМИТЕТ СССР ПО СТАНДАРТАМ
Москва

РАЗРАБОТАН Министерством станкостроительной и инструментальной промышленности

ИСПОЛНИТЕЛИ

В. В. Андреев, Г. Н. Назина

ВНЕСЕН Министерством станкостроительной и инструментальной промышленности

Зам. министра И. А. Ординарцев

УТВЕРЖДЕН И ВВЕДЕН В ДЕЙСТВИЕ Постановлением Государственного комитета СССР по стандартам от 29 апреля 1985 г. № 1265

**ХВОСТОВИКИ ЦИЛИНДРИЧЕСКИЕ ДЛЯ
РЕГУЛИРУЕМЫХ ВТУЛОК И ОПРАВОК
И СТОПОРНЫЕ ГАЙКИ****Основные параметры**

Straight shanks for adjustable bushes and
arbours and check nuts. Main characteristics

ГОСТ
26540—85
(СТ СЭВ 4643—84)

ОКП 39 2800

Постановлением Государственного комитета СССР по стандартам от 29 апреля
1985 г. № 1265 срок введения установлен

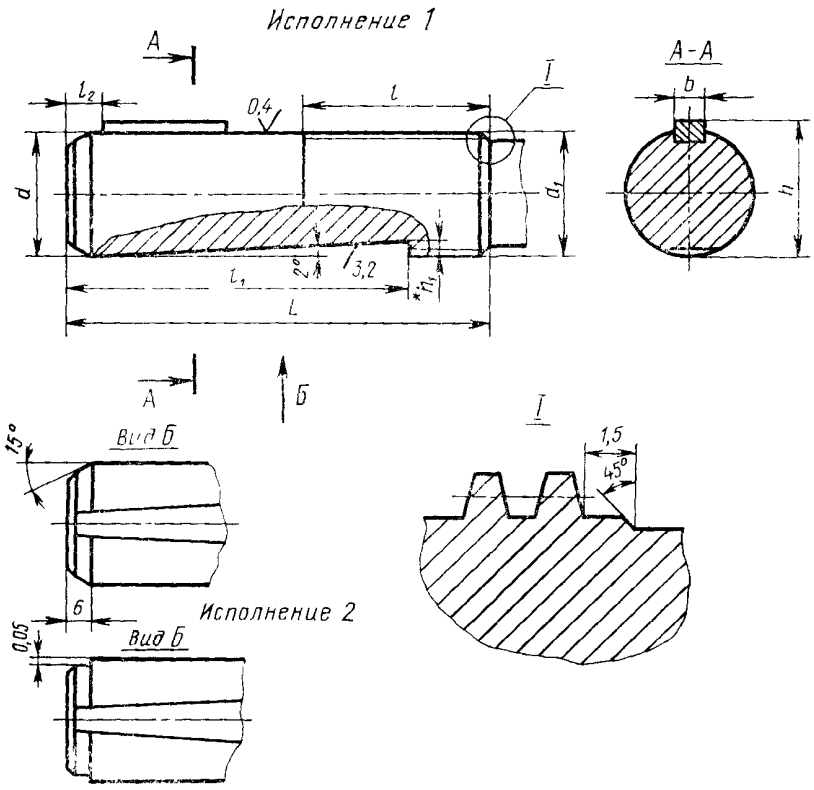
с 01.01.86

Несоблюдение стандарта преследуется по закону

1 Настоящий стандарт распространяется на цилиндрические хвостовики для регулируемых втулок и оправок и стопорные гайки, применяемые на расточных, фрезерных станках с числовым программным управлением.

Стандарт полностью соответствует СТ СЭВ 4643—84.

2. Основные параметры цилиндрических хвостовиков должны соответствовать указанным на черт. 1 и в табл. 1.



* Размер для справок

Черт 1

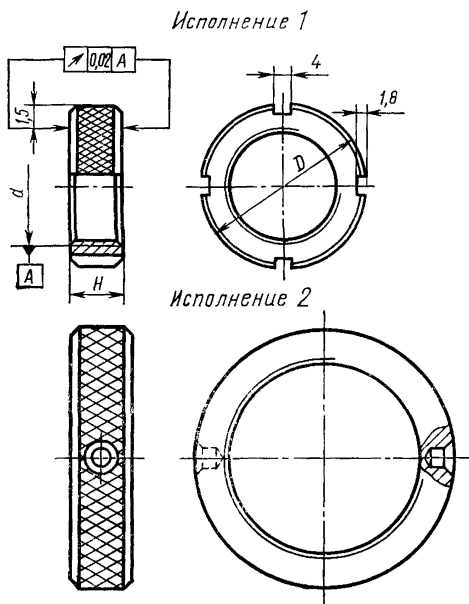
Таблица 1

мм

d (поле допуска h6)	d_1	L	l	l_1	l_2	b (поле допуска P9/h9)	h		h_1	Шпонка ГОСТ 23360—78
							Номинал.	Пред. откл.		
10	Гр 10×1,5	62	28	32	3	3	10,9	-0,15	1,0	3×3
12	Гр 12×1,5						12,9	-0,20		
	16	Гр 12×2	85	40	43	4	5	17,1	-0,25	1,3
Гр 16×2		21,1								
20	Гр 20×2	88	42	46	5	6	26,5	1,5		6×6
25	Гр 25×2	95		51			29,5	2,8		
28	Гр 28×2	118	50	77	7	8	37,5	-0,35	4,0	8×7
36	Гр 36×2			90			49,9			
48	Гр 36×3	144	65	113	10	10	49,9			
	Гр 48×2									
	Гр 48×3									

Примечание. Допускается изготавливать цилиндрические хвостовики с резьбой диаметром d_1 по оси для не L , если это необходимо с конструктивной точки зрения, при этом стопорная гайка во время работы не должна выходить за пределы l

3. Основные параметры стопорных гаек должны соответствовать указанным на черт. 2 и в табл. 2.



Черт. 2

Таблица 2

мм

d	D	H
Tr 10×1,5	17,8	6
Tr 12×1,5	19,7	
Tr 12×2		24,6
Tr 16×1,5		
Tr 16×2		
Tr 20×2		
Tr 25×2	31,6	14
Tr 28×2	36,6	
Tr 36×2	39,6	
Tr 36×3	49,6	18
Tr 48×2	66,6	
Tr 48×3		

Примечание. Стопорные гайки исполнения 2 рекомендуются для размеров свыше $d=Tr\ 16\times 1,5$.

Пример условного обозначения гайки $d=Tr\ 10\times 1,5$:

Гайка Tr 10×1,5 ГОСТ 26540—85

4. Резьба трапецеидальная — по ГОСТ 24737—81. Допуски на резьбу — по ГОСТ 9562—81.

Редактор *А. И. Ломина*
 Технический редактор *О. Н. Никитина*
 Корректор *В. Ф. Малютина*

Сдано в наб. 14.05.85 Подп. к печ. 03.07.85 0,5 усл. п. л. 0,5 усл. кр.-отт. 0,23 уч.-изд. л.
 Тираж 16 000 Цена 3 коп.

Ордена «Знак Почета» Издательство стандартов, 123840, Москва, ГСП, Новопресненский пер., 3
 Тип. «Московский печатник». Москва, Лялин пер., 6. Зак. 660