

Инструмент для холоднштамповочных автоматов

МАТРИЦЫ ВТОРОГО ПЕРЕХОДА

Конструкция и размеры

Tools for cold forming machines

2nd station dies

Construction and dimensions

ГОСТ
26508-85

ОКП 39 6329

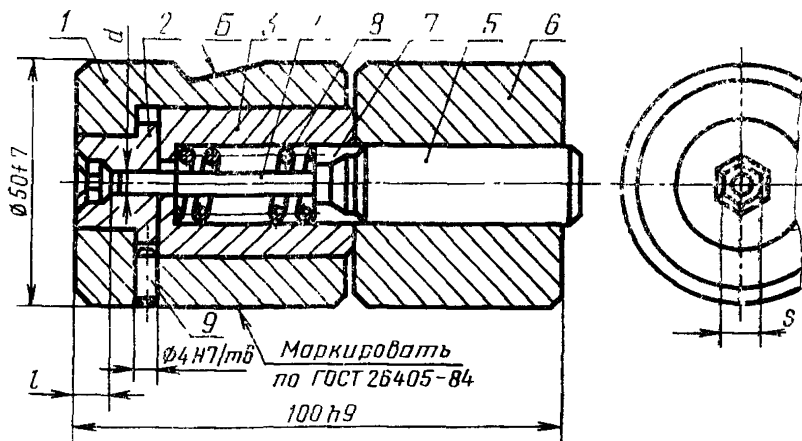
Постановлением Государственного комитета СССР по стандартам от 29 марта 1985 г. № 962 срок введения установлен

с 01.07.87

Несоблюдение стандарта преследуется по закону

1. Настоящий стандарт распространяется на матрицы второго перехода для высадки заготовок гаек номинальным диаметром резьбы от 4 до 20 мм

2. Конструкция и размеры матриц для автомата АА1617 должны соответствовать указанным на черт. 1 и в табл. 1, 2



1—корпус 1105 0128/001 (кол 1), 2—матрица по табл. 2, 3—гильза 1105 0128/003 (кол 1), 4—выталкиватель по табл. 2, 5—упор 1105-0128/005 (кол 1), 6—плитка 1105 0128/006 (кол 1), 7—втулка 1105 0128/007 (кол 1), 8—пружина 1105 0128/008 (кол 1), 9—штифт 4m6×10 по ГОСТ 3128-70 (кол 1)

Черт. 1

Издание официальное

Перепечатка воспрещена



Таблица 1

Размеры, мм

Обозначение матрицы	Применяемость	Изготавливаемая гайка		S	l	d	Масса, кг, не более
		Номинальный диаметр резьбы	Обозначение стандарта				
				Поле допуска			
		H9	H11	f7			
1105-0128		M4	ГОСТ 5927—70	6,78	5,0	6,44	1,433
1105-0129			ГОСТ 5929—70		4,0		1,433
1105-0130			ГОСТ 5915—70	6,64	4,8	6,31	1,432
1105-0131		M5	ГОСТ 5927—70	7,78	6,0	7,39	1,434
1105-0132			ГОСТ 5929—70		4,6		1,434
1105-0133			ГОСТ 5915—70	7,64	6,5	7,26	1,434

Таблица 2

Обозначение матрицы	Поз. 2 Матрица Кол. 1	Поз. 4 Вытапливатель Кол. 1
	Обозначение деталей	
1105-0128	1105-0128/СС2	1105-0128/004
1105-0129	1105-0129/002	1105-0129/004
1105-0130	1105-0130/002	1105-0130/004
1105-0131	1105-0131/002	1105-0131/004
1105-0132	1105-0132/002	1105-0132/004
1105-0133	1105-0133/002	1105-0133/004

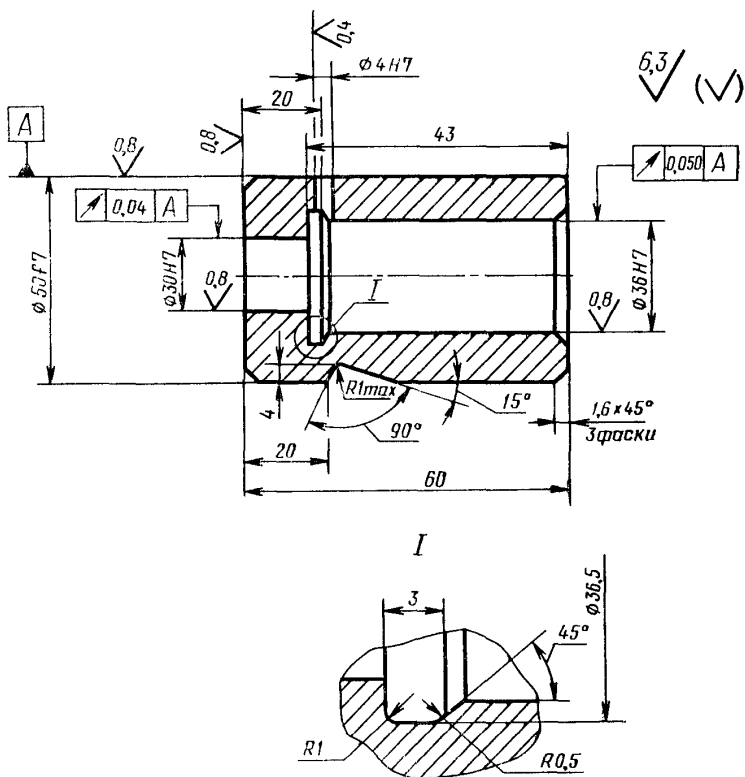
Пример условного обозначения матрицы размерами $S=6,78$ мм, $l=5,0$ мм:

Матрица 1105-0128 ГОСТ 26508—85

2.1. Допуск симметричности отверстия диаметром $4 \frac{H7}{m6}$ мм, крепежной лыски *Б* и шестигранника — по 9-й степени точности ГОСТ 24643—81.

2.2. Технические требования — по ГОСТ 26405—84.

3. Конструкция и размеры корпуса должны соответствовать указанным на черт. 2.



Масса — 0,445 кг

Черт. 2

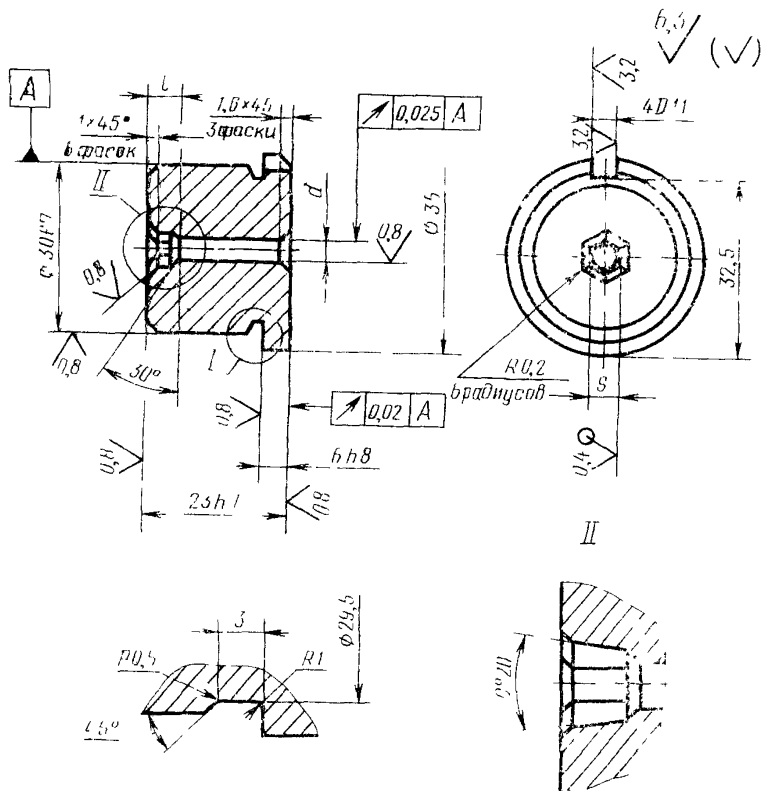
Условное обозначение корпуса:

Корпус 1105-0128/001 ГОСТ 26508—85

3.1. Материал — сталь 45 по ГОСТ 1050—74.

3.2. Твердость 42...46,5 HRC₃

4. Конструкция и размеры матриц должны соответствовать указанным на черт. 3 и в табл. 3.



Черт 3

Таблица 3

Размеры, мм

Обозначение матрицы	s		d	Масса, кг, не более
	Поле допуска			
	H9	H11	H9	
1105-0128/002	6,78	5,0	6,44	0,122
1105-0129/002		4,0		0,122
1105-0130/002	6,64	4,8	6,31	0,122
1105-0131/002		6,0		0,120
1105-0132/002	7,78	4,6	7,39	0,120
1105-0133/002	7,64	6,5	7,26	0,120

Пример условного обозначения матрицы размерами $S=6,78$ мм, $l=5,0$ мм:

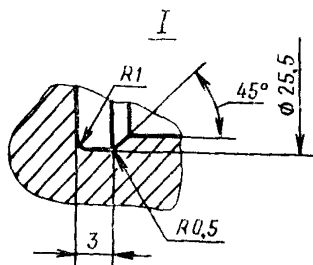
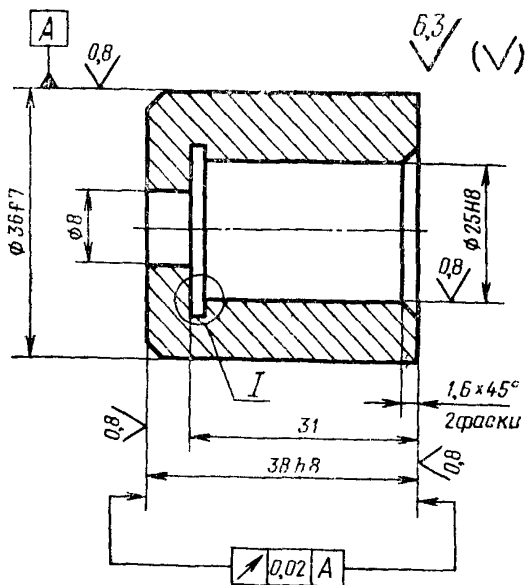
Матрица 1105-0128/002 ГОСТ 26508—85

4.1. Материал — сталь Р6М5 по ГОСТ 19265—73.

4.2. Твердость 64...66 HRC₉.

4.3. Допуск симметричности паза 4D11 и шестигранника S — по 11-й степени точности ГОСТ 24643—81.

5. Конструкция и размеры гильзы должны соответствовать указанным на черт. 4.



Масса — 0,181 кг

Черт. 4

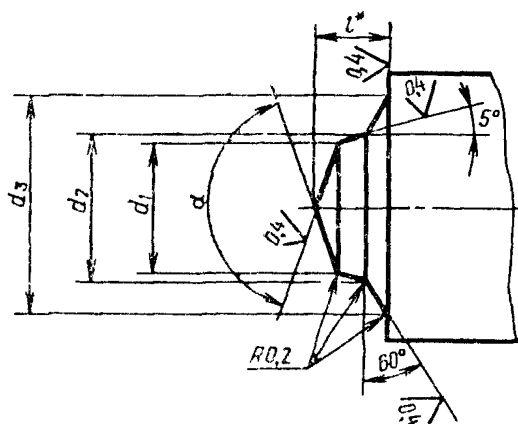
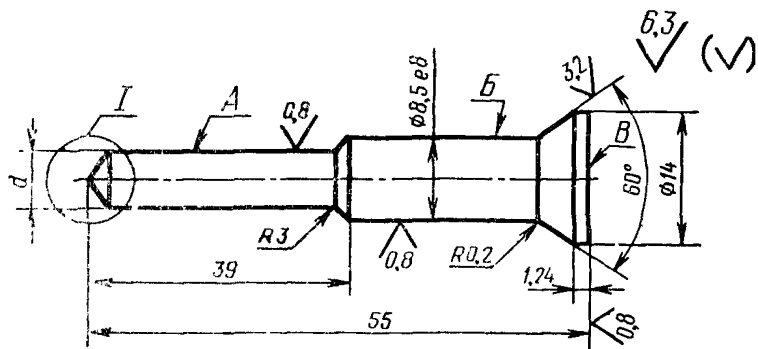
Условное обозначение гильзы:

Гильза 1105-0128/003 ГОСТ 26508—85

5.1. Материал — 9ХС по ГОСТ 5950—73.

5.2. Твердость 59...63 HRC,

6. Конструкция и размеры выталкивателей должны соответствовать указанным на черт. 5 и в табл. 4.



* Размер для справок.

Черт. 5

Размеры, мм

Обозначение выталкивателя	d (поле допуска 19)	d_1	d_2	d_3	l	α	Масса, кг, не более
1105-0128/004	6,44	3,52	3,62	4,30	0,94	150°	0,023
1105-0129/004			3,58		0,53	170°	0,023
1105-0130/004	6,31	4,43	3,61	5,35	0,93	150°	0,022
1105-0131/004	7,39		4,55		1,17	0,026	
1105-0132/004	7,26	4,43	4,50	5,35	0,64	170°	0,026
1105-0133/004			4,57		1,21	150°	0,026

Пример условного обозначения выталкивателя размерами $d=6,44$ мм, $\alpha=150^\circ$:

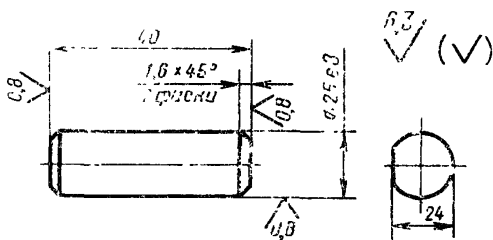
Выталкиватель 1105-0128/004 ГОСТ 26508—85

6.1. Материал — сталь Р6М5 по ГОСТ 19265—73.

6.2. Твердость 64...66 HRC_с.

6.3. Допуск радиального биения поверхности *В* и торцового биения поверхности *В* относительно поверхности *А* — по 8-й степени точности ГОСТ 24643—81.

7. Конструкция и размеры упора должны соответствовать указанным на черт. 6.



Масса — 0,157 кг

Черт 6

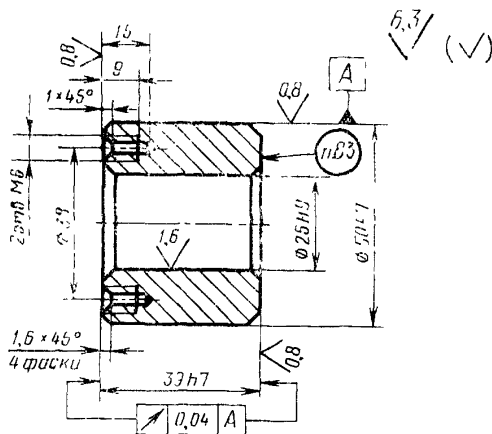
Условное обозначение упора:

Упор 1105-0128/005 ГОСТ 26508—85

7.1. Материал — сталь 9ХС по ГОСТ 5950—73.

7.2. Твердость 59...63 HRC

8. Конструкция и размеры плитки должны соответствовать указанным на черт. 7.



Масса — 0,445 кг

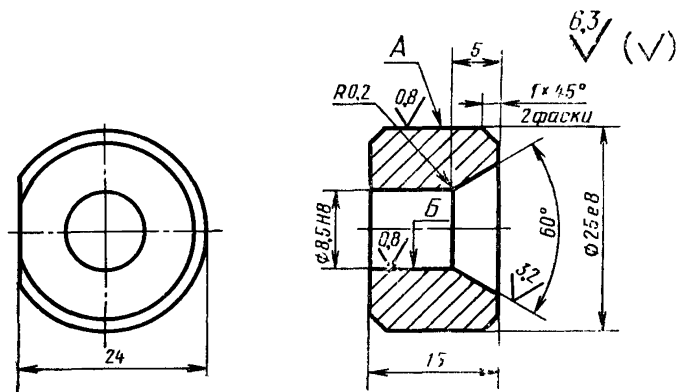
Черт. 7

Условное обозначение плитки:

Плитка 1105-0128/006 1 ОСТ 26508—85

- 8.1. Материал — сталь 9ХС по ГОСТ 5950—73.
- 8.2. Твердость 59...63 НРС,
- 8.3. Маркировать обозначение плитки.

9. Конструкция и размеры втулки должны соответствовать указанным на черт. 8.



Масса — 0,049 кг

Черт. 8

Условное обозначение втулки:

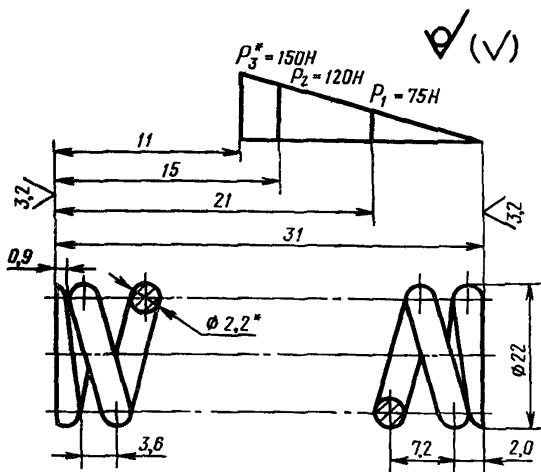
Втулка 1105-0128/907 ГОСТ 26508—85

9.1. Материал — сталь У10А по ГОСТ 1435—74.

9.2. Твердость 59...60 HRC₃.

9.3. Допуск радиального биения поверхности *Б* относительно поверхности *А* — по 8-й степени точности ГОСТ 24643—81.

10. Конструкция и размеры пружины сжатия должны соответствовать указанным на черт. 9.



* Размеры и параметры для справок.

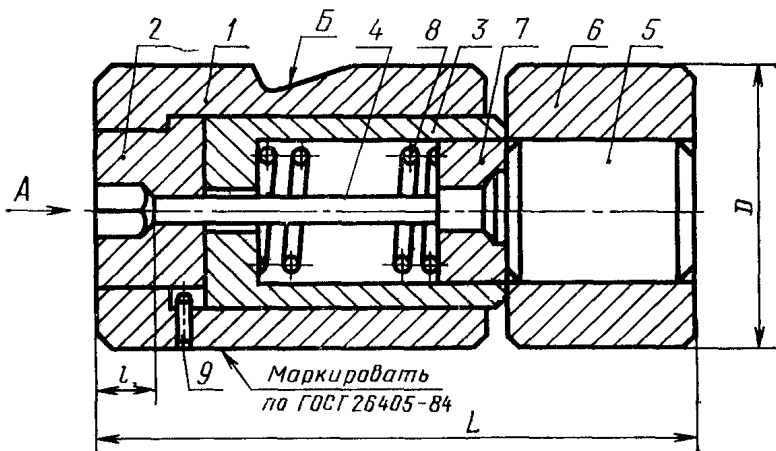
Масса — 0,010 кг

Черт. 9

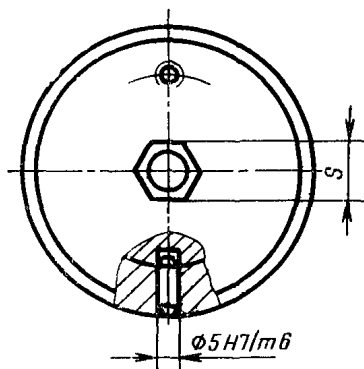
Условное обозначение пружины:

Пружина 1105-0128/008 ГОСТ 26508—85

- 10.1. Направление навивки пружины — правое.
- 10.2. Длина развернутой пружины — $L = 340$ мм.
- 10.3. Число рабочих витков — $n = 4,0$.
- 10.4. Число витков полное — $n_1 = 5,5$.
- 10.5. Материал — проволока II по ГОСТ 9389—75.
- 10.6. Диаметр контрольной гильзы $D_r = 23$ мм.
11. Конструкция и размеры матриц для автоматов АВ1818, АВ1819, АВ1820, АВ1821, АВ1822, АВ1823 должны соответствовать указанным на черт. 10 и в табл. 5, 6.



Вид А



9—штифт 5m6×12 по ГОСТ 3128—70 (кол. 1)

Черт. 10

Таблица 6

Размеры, мм

Обозначение матрицы	Применяемость	Изготавливаемая гайка		D	Δ	S	I	Масса, кг, не более				
		Номинальный диаметр резьбы	Обозначение стандарта						Поле допуска			
									f7	h9	H9	J _s 12
1105-0101		M6	ГОСТ 5915—70	60	125	9,3	6,4	2,423				
1105-0102	ГОСТ 5927—70; ГОСТ 5929—70		9,5					4,9	2,425			
1105-0103												
1105-0104	ГОСТ 2524—70	70		140	11,4	7,7	3,192					
1105-0105	ГОСТ 5915—70		12,3				7,6	3,187				
1105-0106	ГОСТ 5927—70; ГОСТ 5929—70								12,4	7,9	3,203	
1105-0107		5,6		3,188								
1105-0108	ГОСТ 2524—70		13,4		8,9	5,660						
1105-0109	ГОСТ 5915—70						80	160	16,3	9,1	5,644	
1105-0110	ГОСТ 5927—70; ГОСТ 5929—70	9,2		5,643								
1105-0111			16,4		6,6	5,643						
1105-0112	ГОСТ 2524—70						90	180	18,2	10,7	8,251	
1105-0113	ГОСТ 5915—70	11,0		8,247								
1105-0114	ГОСТ 5927—70; ГОСТ 5929—70		18,4		7,4	8,246						
1105-0115							11,4	12,720				
1105-0116	ГОСТ 2524—70	M14		ГОСТ 5915—70					21,1	11,6	12,726	
1105-0117	ГОСТ 5915—70		12,0		12,698							
1105-0118	ГОСТ 5927—70					105	200	21,3				8,4
1105-0119	ГОСТ 5929—70	13,3		10,115								
1105-0120	ГОСТ 2524—70		M16		ГОСТ 5915—70				23,1	13,6	10,109	
1105-0121	ГОСТ 5915—70					23,3	9,2	10,108				
1105-0122	ГОСТ 5927—70; ГОСТ 5929—70	135		250								14,8
1105-0123			26,1		15,1				26,131			
1105-0124	ГОСТ 2524—70					ГОСТ 5915—70						
1105-0125												

Размеры, мм

Обозначение матрицы	Применче- мость	Изготавливаемая гайка		D	L	S	l	Масса, кг, не более	
		Номиналь- ный диаметр резьбы	Обозначение стандарта						Поле допуска
				f7	h9	H9	js12		
1105-0126		M18	ГОСТ 5927—70; ГОСТ 5929—70	135	250	26,3	15,5	26,129	
1105-0127							10,2	26,128	
1105-0128		ГОСТ 2524—70	15,8				26,513		
1105-0129		M20	ГОСТ 5915—70				29,1	16,0	26,473
1105-0130							16,3	26,458	
1105-0131							ГОСТ 5927—70; ГОСТ 5929—70	29,3	11,1

Таблица 6

Обозначение матрицы	Поз. 1 Корпус Кол. 1	Поз. 2 Матрица Кол. 1	Поз. 3 Гильза Кол. 1	Поз. 4 Выталкиватель Кол. 1
	Обозначение деталей			
1105-0101	1105-0101/001	1105-0101/002	1105-0101/003	1105-0101/004
1105-0102		1105-0102/002	1105-0102/003	1105-0102/004
1105-0103		1105-0103/002		
1105-0104	1105-0104/001	1105-0104/002	1105-0104/003	1105-0104/004
1105-0105		1105-0105/002	1105-0105/003	1105-0105/004
1105-0106		1105-0106/002	1105-0106/003	1105-0106/004
1105-0107		1105-0107/002		1105-0107/004
1105-0108	1105-0108/001	1105-0108/002	1105-0108/003	1105-0108/004
1105-0109		1105-0109/002	1105-0109/003	1105-0109/004
1105-0110		1105-0110/002		
1105-0111	1105-0112/001	1105-0111/002	1105-0111/003	1105-0111/004
1105-0112		1105-0112/002	1105-0112/003	1105-0112/004
1105-0113		1105-0113/002		
1105-0114		1105-0114/002	1105-0114/003	1105-0114/004
1105-0115		1105-0115/002		
1105-0116	1105-0116/001	1105-0116/002	1105-0116/003	1105-0116/004
1105-0117		1105-0117/002	1105-0117/003	1105-0117/004

Обозначение матрицы	Поз. 1 Корпус Код. 1	Поз. 2 Матрица Код. 1	Поз. 3 Гильза Код. 1	Поз. 4 Выталкиватель Код. 1
Обозначение деталей				
1105-0118	1105-0116/001	1105-0118/002	1105-0118/003	1105 0118/004
1105-0119		1105-0119/002		
1105-0120		1105-0120/002	1105-0121/003	1105-0120/004
1105-0121		1105-0121/002	1105-0122/003	1105-0122/004
1105-0122		1105-0122/002	1105-0124/003	1105-0123/004
1105-0123		1105-0123/002	1105-0126/003	1105-0124/004
1105-0124	1105-0124/001	1105-0124/002	1105-0126/003	1105-0125/004
1105-0125		1105-0125/002	1105-0127/003	1105-0126/004
1105-0126		1105-0126/002	1105-0129/003	1105-0127/004
1105-0127		1105-0127/002	1105-0130/003	1105-0128/004
1105-0128		1105-0128/002	1105-0130/003	1105-0129/004
1105-0129		1105-0129/002	1105-0131/002	1105-0130/004
1105-0130		1105-0130/002		1105-0131/004
1105-0131	1105-0131/002			

Обозначение матрицы	Поз. 5 Упор Кол. 1	Поз. 6 Плитка Кол. 1	Поз. 7 Втулка Кол. 1	Поз. 8 Пружина Кол. 1
	Обозначение деталей			
1105-0101	1105-0101/005	1105-0101/006	1105-0101/007	1105 0101/008
1105-0102				
1105-0103				
1105-0104	1105-0104/005	1105-0104/006	1105-0104/007	1105-0104/008
1105-0105				
1105-0106				
1105-0107				
1105-0108	1105-0108/005	1105-0108/006	1105-0108/007	1105-0108/008
1105-0109				
1105-0110				
1105-0111				
1105-0112				
1105-0113	1105-0112/005	1105-0112/006	1105-0112/007	1105-0112/008
1105-0114				
1105-0115				
1105-0116	1105-0116/005	1105-0116/006	1105-0116/007	1105-0116/008
1105-0117				

Обозначение матрицы	Поз. 5 Упор Кол. 1	Поз. 6 Плитка Кол. 1	Поз. 7 Втулка Кол. 1	Поз. 8 Пружина Кол. 1							
	Обозначение деталей										
1105-0118	1105-0116/005	1105-0116/006	1105-0116/007	1105-0116/008							
1105-0119				1105-0124/005	1105-0124/006	1105-0124/008					
1105-0120							1105-0129/005	1105-0129/006	1105-0129/008		
1105-0121										1105-0130/007	1105-0130/008
1105-0122											
1105-0123	1105-0129/007	1105-0129/008									
1105-0124			1105-0129/005	1105-0129/006	1105-0130/007	1105-0129/008					
1105-0125	1105-0130/007	1105-0130/008									
1105-0126			1105-0129/005	1105-0129/006	1105-0130/007	1105-0129/008					
1105-0127	1105-0130/007	1105-0130/008									
1105-0128			1105-0129/005	1105-0129/006	1105-0130/007	1105-0129/008					
1105-0129	1105-0130/007	1105-0130/008									
1105-0130			1105-0129/005	1105-0129/006	1105-0130/007	1105-0129/008					
1105-0131	1105-0130/007	1105-0130/008									

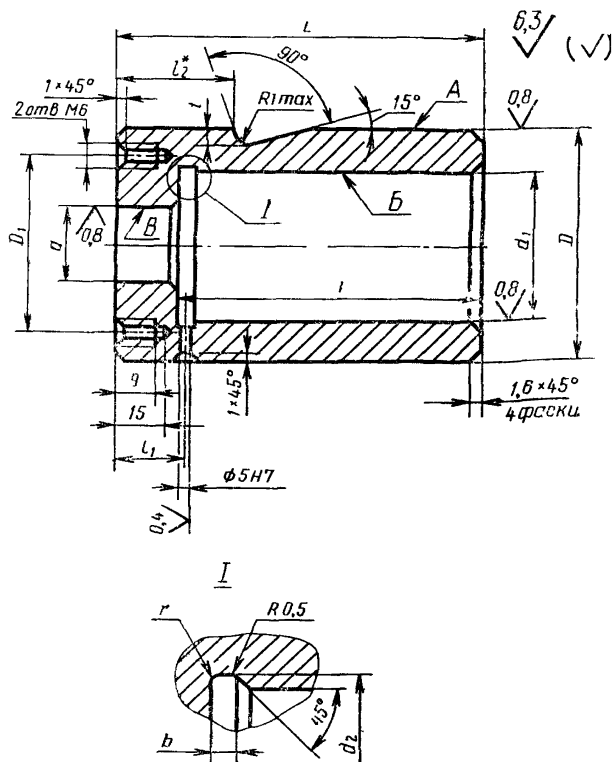
Пример условного обозначения матрицы размерами $S=0,3$ мм, $l=6,4$ мм:

Матрица 1105-0101 ГОСТ 26508—85

11.1. Допуск симметричности отверстия диаметром $5\frac{H7}{m6}$, крепежной лыски *Б* и шестигранника *S* — по 8-й степени точности ГОСТ 24643—81.

11.2. Технические требования — по ГОСТ 26405—84.

12. Конструкция и размеры корпусов должны соответствовать указанным на черт. 11 и в табл. 7.



* Размер определяется по заказу потребителя.

Черт. 11

Размеры, мм

Обозначение корпуса	d	d_1	d_2	D (поле допуска IT7)	D_1	Δ	l	l_1	l	b	r	Масса, кг, не более
	Поле допуска											
	H7	H7										
1105-0101/001	34	40	40,5	60	48	82	67	18	5	3	1,0	0,911
1105-0104/001	44	50	50,5	70	58	108	83	28				1,408
1105-0108/001	54	60	61,0	80	68	118	90	32	5	1,6	1,781	
1105-0112/001	64	70	71,0	90	78	128	100				2,229	
1105-0116/001	69	75	76,0	105	92	138	110	46	7	8	2,0	4,279
1105-0124/001	94	100	101,0	135	120	168	125					7,720

Пример условного обозначения корпуса размером $D=60$ мм:

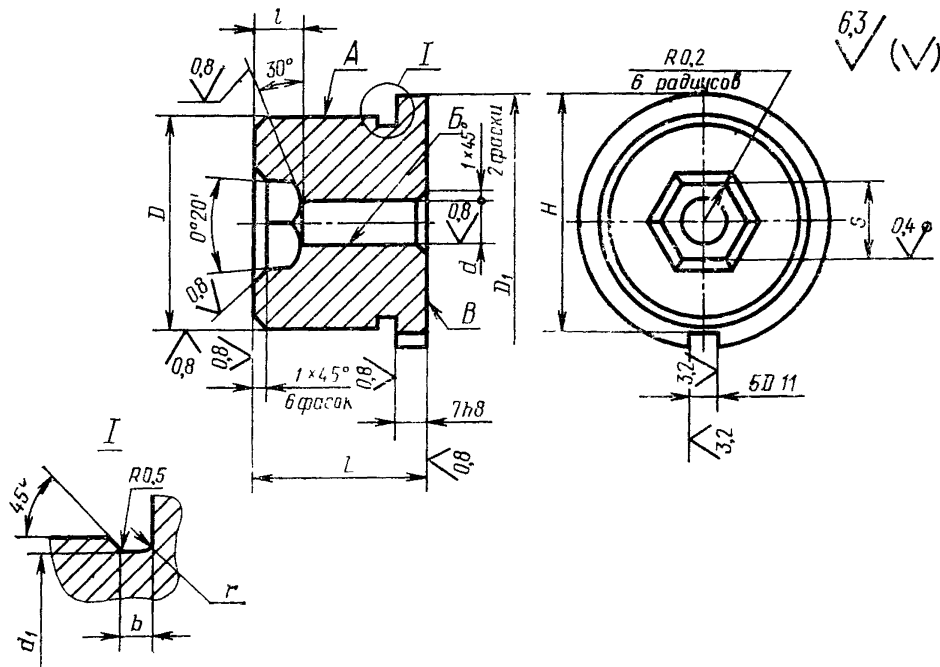
Корпус 1105-0101/001 ГОСТ 26508—85

12.1. Материал — сталь 45 по ГОСТ 1050—74.

12.2. Твердость 42...46,5 HRC₂.

12.3. Допуск радиального биения поверхностей *B* и *B* относительно поверхности *A* — по 8-й степени точности ГОСТ 24643—81.

13. Конструкция и размеры матриц должны соответствовать указанным на черт. 12 и в табл. 8.



Черт. 12

Размеры, мм

Обозначение матрицы	D (поле допуска 17)	D ₁	d (поле допуска Н9)	d ₁	Поле допуска			H	b	r	Масса, кг, не более
					L	l	S				
					h7	js12	H9				
1105-0101/002	34	39	8,60	33,5	22	6,4	9,3	36,5	3	1,0	0,147
1105-0102/002			8,70			6,6	9,5				0,147
1105-0103/002						4,9					0,149
1105-0104/002	44	49	10,50	43,5	32	7,7	11,4	46,5	3	1,0	0,360
1105-0105/002			11,30			7,6	12,3				0,355
1105-0106/002			11,40			7,9	12,4				0,371
1105-0107/002						5,6					0,356
1105-0108/002						12,35					0,597
1105-0109/002	54	59	15,00	53,0	35	9,1	16,3	56,5	5	1,6	0,581
1105-0110/002						9,3					0,580
1105-0111/002						15,10					0,580
1105-0112/002	64	69	16,70	63,0	35	10,7		66,5	5	1,6	0,827
1105-0113/002							18,2				0,824
1105-0114/002						16,90	11,0				18,4
1105-0115/002	69	74		68,0	35	7,4		81,5	5	1,6	0,822
1105-0116/002			16,80			11,4	18,4				0,967
1105-0117/002			19,40			11,6	21,1				0,973

Размеры, мм

Обозначение матрицы	D (поле допуска H7)	D ₁	d (поле допуска H9)	d ₁	L	l	S	H	b	r	Масса, кг, не более
					Поле допуска						
					h7	j _s 12	H9				
1105-0118/002	69	74	19,60	68,0	35	12,0	21,3	81,5	5	1,6	0,945
1105-0119/002			8,4			0,945					
1105-0120/002			21,20			13,3	0,936				
1105-0121/002			23,1			0,931					
1105-0122/002			13,6			0,930					
1105-0123/002			21,40			9,2	0,929				
1105-0124/002			14,8			2,583					
1105-0125/002			24,00			15,1	2,547				
1105-0126/002			15,5			2,545					
1105-0127/002			94			99	24,20				93,0
1105-0128/002	15,8	2,545									
1105-0129/002	26,70	16,0	29,1	2,505							
1105-0130/002	16,3	29,3	2,490								
1105-0131/002	27,90	11,1	2,489								

Пример условного обозначения матрицы размерами $S=9,3$ мм, $l=6,4$ мм:

Матрица 1105-0101/002 ГОСТ 26598—85

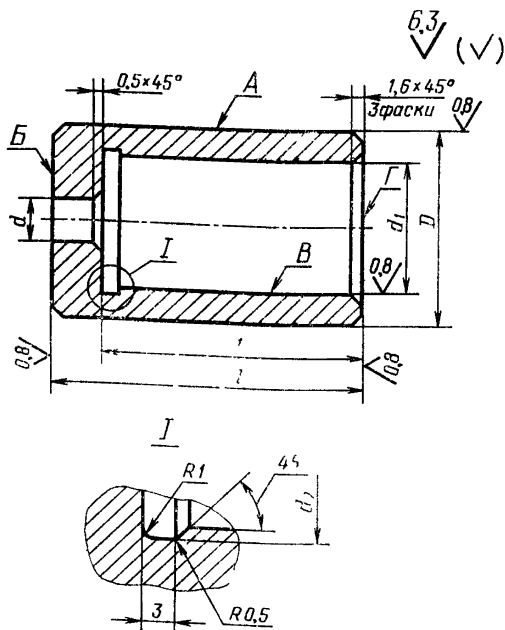
13.1. Материал — сталь Р6М5 по ГОСТ 19265—73.

13.2. Твердость 64...66 HRC, .

13.3. Допуск симметричности паза 5D11 и шестигранника S — по 11-й степени точности ГОСТ 24643—81.

13.4. Допуск торцового биения поверхности B и радиального биения поверхности B относительно поверхности A — по 8-й степени точности ГОСТ 24643—81.

14. Конструкция и размеры гильз должны соответствовать указанным на черт. 13 и в табл. 9.



Черт. 13

Таблица 6

Размеры, мм

Обозначение гильзы	D (поле допуска H7)	d	d_1 (поле допуска H8)	d_2	l	L (поле допус- ка h8)	Масса, кг, не более
1105-0101/003	40	8,8	30	30,5	53	63	0,323
1105-0102/003		8,9					0,322
1105-0104/003	50	10,7	32	32,5	66	78	0,828
1105-0105/003		11,5					0,826
1105-0106/003		11,6					0,826
1105-0108/003	60	12,6	35	35,5	70	85	1,430
1105-0109/003		15,2					1,423
1105-0111/003		15,3					1,423
1105-0112/003	70	16,9	42	42,5	80	95	2,338
1105-0113/003		17,1					2,339
1105-0114/003	75	17,0	35	35,5	88	105	2,338
1105-0116/003		19,6					2,947
1105-0117/003		19,8					2,937
1105-0118/003		21,4					2,938
1105-0121/003		21,6					2,929
1105-0122/003	100	21,6	42	42,5	110	120	2,928
1105-0124/003		24,2					6,173
1105-0125/003		24,4					6,166
1105-0126/003		26,9					6,165
1105-0129/003	55	28,1	55	56,0			5,302
1105-0130/003							

Пример условного обозначения гильзы размером $d=8,8$ мм:

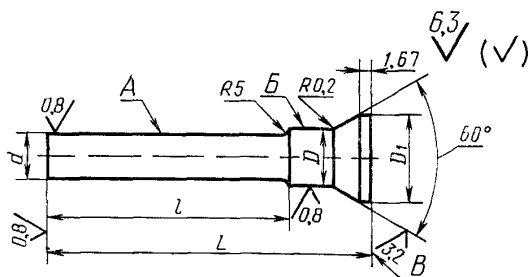
Гильза 1105-0101/003 ГОСТ 26508—85

14.1. Материал — сталь У10А по ГОСТ 1435—74.

14.2. Твердость 59...60 HRC.

14.3. Допуски торцового биения поверхностей *Б* и *Г* и радиального биения поверхности *Б* относительно поверхности *А* — по 8-й степени точности ГОСТ 24643—81.

15. Конструкция и размеры выталкивателей должны соответствовать указанным на черт. 14 и в табл. 10.



Черт. 14

Таблица 10

Размеры, мм

Обозначение выталкивателя	<i>d</i>		<i>D</i> ₁	<i>L</i>	<i>l</i>	Масса, кг, не более		
	Поле допуска							
	f9	e8						
1105-0101/004	8,6	12	17	80	55	0,0526		
1105-0102/004	8,7			0,0532				
1105-0104/004	10,5			0,0532				
1105-0105/004	11,3			102		0,0824		
1105-0106/004	11,4			105		0,0904		
1105-0107/004				0,0912				
1105-0108/004	12,35	18	23	112	90	0,136		
1105-0109/004	15,00					0,176		
1105-0111/004	15,10					0,178		
1105-0112/004	16,70					120	100	0,209
1105-0114/004	16,90							0,224
1105-0116/004	16,80							22

Продолжение табл. 10

Размеры, мм

Обозначение выталкивателя	<i>d</i>	<i>D</i>	<i>D</i> ₁	<i>L</i>	<i>l</i>	Масса, кг, не более		
	Поле допуска							
	19	e8						
1105-0117/004	19,40	22	27	130	110	0,324		
1105-0118/004	19,60					0,329		
1105-0120/004	21,20					0,373		
1105-0122/004	21,40			126	106	0,368		
1105-0123/004				131	110	0,382		
1105-0124/004						0,451		
1105-0125/004	24,00	27	32	155	130	0,584		
1105-0126/004						0,593		
1105-0127/004	24,20					160	135	0,611
1105-0128/004						0,593		
1105-0129/004	26,70					155	130	0,695
1105-0130/004								0,756
1105-0131/004	27,90	28	33	160	135	0,780		

Пример условного обозначения выталкивателя размерами $d=8,6$ мм, $L=80$ мм:

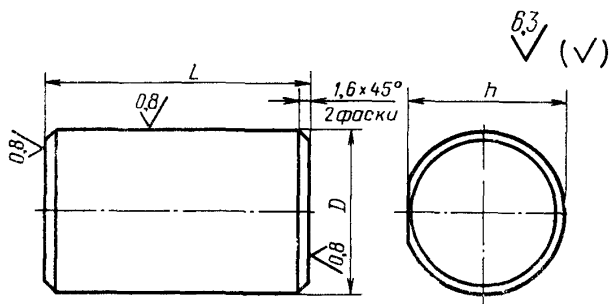
Выталкиватель 1105-0101/004 ГОСТ 26508—85

15.1. Материал — сталь У10А по ГОСТ 1435—74.

15.2. Твердость 59...60 HRC_с.

15.3. Допуск радиального биения поверхности *B* и торцового биения поверхности *B* относительно поверхности *A* — по 8-й степени точности ГОСТ 24643—81.

16. Конструкция и размеры упоров должны соответствовать указанным на черт. 15 и в табл. 11.



Черт. 15

Таблица II

Размеры, мм

Обозначение упора	D (поле допуска е8)	h	L	Масса, кг, не более
1105-0101/005	30	29	40	0,226
1105-0104/005			30	0,171
1105-0108/005	32	31	40	0,256
1105-0112/005			50	0,320
1105-0116/005	35	34	60	0,457
1105-0124/005			80	0,875
1105-0129/005	55	54		

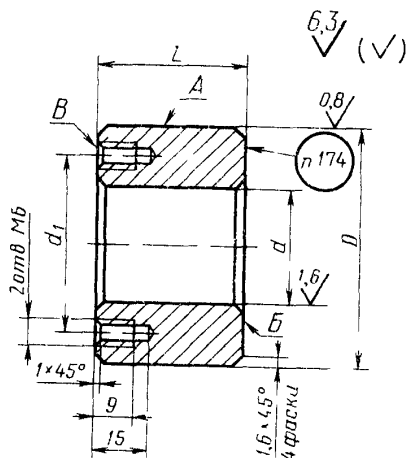
Пример условного обозначения упора размерами $D=30$ мм, $L=40$ мм:

Упор 1105-0101/005 ГОСТ 26508—85

16.1. Материал — сталь 9ХС по ГОСТ 5950—73.

16.2. Твердость 59...63 HRC_с.

17. Конструкция и размеры плиток должны соответствовать указанным на черт. 16 и в табл. 12.



Черт. 16

Таблица 12

Размеры, мм

Обозначение плитки	D	d	Б	d ₁	Масса, кг, не более
	Поле допуска				
	f7	H9	h8		
1105-0101/006	60	30	40	45	0,659
1105-0104/006	70		30	55	0,733
1105-0108/006	80	32	40	65	1,319
1105-0112/006	90		50	75	2,175
1105-0116/006	105	35	60	90	3,619
1105-0124/006	135		42	80	120
1105-0129/006		55	7,490		

Пример условного обозначения плитки размерами $D=60$ мм, $d=30$ мм:

Плитка 1105-0101/006 ГОСТ 26508—85

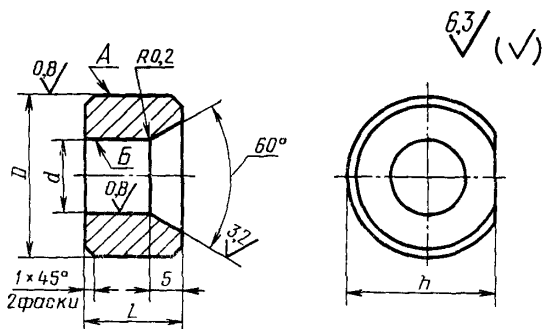
17.1. Материал — сталь 9ХС по ГОСТ 5950—73.

17.2. Твердость 59...63 HRC, .

17.3. Допуск торцового биения поверхностей *Б* и *В* относительно поверхности *А* — по 8-й степени точности ГОСТ 24643—81.

17.4. Маркировать обозначение плитки.

18. Конструкция и размеры втулок должны соответствовать указанным на черт. 17 и в табл. 13.



Черт. 17

Таблица 13

Размеры, мм

Обозначение втулки	<i>D</i>	<i>d</i>	<i>h</i>	<i>L</i>	Масса, кг, не более
	Поле допуска				
	e8	H8			
1105-0101/007	30	12	23,5	15	0,0699
1105-0108/007	32	18	30,5	20	0,0863
1105-0116/007	35	22	33,5	25	0,0914
1105-0124/007	42		40,5		0,158
1105-0125/007	55	27	53,5		0,159
1105-0129/007		28			0,354
1105-0120/007		28		0,345	

Пример условного обозначения втулки размером $D=30$ мм:

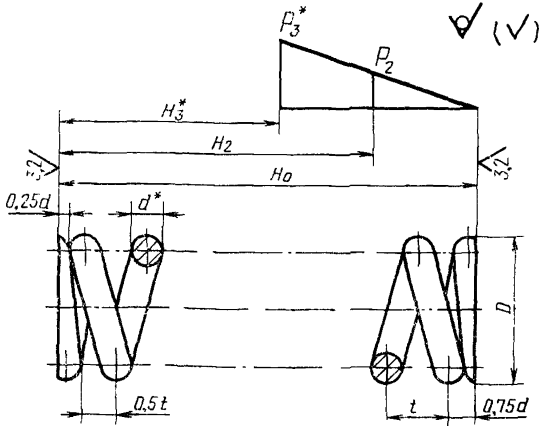
Втулка 1105-0101/007 ГОСТ 26508—85

18.1. Материал — сталь У10А по ГОСТ 1435—74.

18.2. Твердость 59...60 HRC_с.

18.3. Допуск радиального биения поверхности *В* относительно поверхности *А* — по 8-й степени точности ГОСТ 24643—81.

19. Конструкция и размеры пружин сжатия должны соответствовать указанным на черт. 18 и в табл. 14.



* Размеры и параметры для справок.

Черт. 18

Размеры, мм

Обозначение пружины	D	d	t	H_0	H_1	H_2	P_{20} Н (кгс)	P_{30} Н (кгс)	Число витков		Длина разверну- той пружины	Масса, кг, не более
									рабочих	полное		
1105-0101/008	26	3,0	5,85	44	29,0	24,0	145	190	7,0	8,5	614	0,034
1105-0104/008				62	41,0	33,0	132		10,0	11,5	831	0,046
1105-0108/008	28	3,5	6,10	52	40,0	32,0	160	260	8,0	9,5	731	0,055
1105-0112/008				65	48,0	38,0					885	0,067
1105-0116/008	32	4,0	7,04	75	55,0	44,0	225	355	10,0	11,5	1011	0,100
1105-0120/008					47,0	38,0	180				236	1030
1105-0124/008				3,5	7,14	93	57,5	47,3			183	236
1105-0129/008	40	4,5	8,60	77,5	49,5	42,8	283	375	8,5	10,0	1115	0,139

Пример условного обозначения пружины размерами $D=26$ мм, $H_2=29$ мм:

Пружина 1105-0101/008 ГОСТ 26508—85

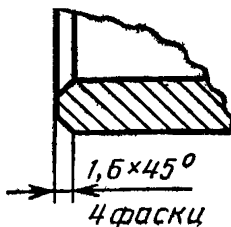
- 19.1. Направление навивки пружины — любое.
- 19.2. Материал — проволока II по ГОСТ 9389—75.
- 19.3. Диаметр контрольной гильзы $D_r = D+1$

Изменение № 1 ГОСТ 26508—85 Инструмент для холоднштамповочных автоматов. Матрицы второго перехода. Конструкция и размеры

Утверждено и введено в действие Постановлением Государственного комитета СССР по управлению качеством продукции и стандартам от 19.12.89 № 3806

Дата введения 01.01.91

Пункт 8. Чертеж 7. Выносную линию на фаске $1,6 \times 45^\circ$ проставить, как показано на чертеже:



(Продолжение см. с. 112)

III

(Продолжение изменения к ГОСТ 26508—85)

Пункт 9 Чертеж 9. Заменить размер: 11 на 11*.

Пункт 11. Таблица 5. Заменить значения для граф:

S — 16,3 на 15,3; 16,4 на 15,4; 18,2 на 17,3; 18,4 на 17,4; 21,1 на 19,9; 21,3 на 20,4;

l — 9,1 на 8,3; 9,3 на 8,6; 6,6 на 5,8 (для матрицы 1105-0111); 10,7 на 9,6 (для матрицы 1105-0112); 10,7 на 9,8 (для матрицы 1105-0113); 11,0 на 10,0; 7,4 на 6,4; 11,4 на 10,0; 11,6 на 10,3; 12,0 на 10,7; 8,4 на 7,2; 13,3 на 11,8 (для матрицы 1105-0120);

графа «Обозначение матрицы». Заменить обозначения: 1105-0128 на 1105-0134; 1105-0129 на 1105-0135; 1105-0130 на 1105-0136; 1105-0131 на 1105-0137;

таблица 6. Графы «Обозначение матрицы» и «Поз 3. Гильза. Кол. 1» после матрицы 1105-0117 изложить в новой редакции:

(Продолжение см. с. 113)

Обозначение матрицы	Поз 3 Гильза Кол 1
1105-0118	1105-0118/003
1105-0119	
1105-0120	
1105-0121	1105-0120/003
1105-0122	
1105-0123	1105-0122/003
1105-0124	1105-0124/003
1105-0125	1105-0125/003
1105-0126	
1105-0127	1105-0126/003
1105-0134	
1105-0135	1105-0135/003
1105-0136	
1105-0137	1105-0136/003

заменить обозначения для граф:

«Поз 2 Матрица Кол 1» — 1105-0128/002 на 1105-0134/002, 1105-0129/002 на 1105-0135/002, 1105-0130/002 на 1105-0136/002, 1105-0131/002 на 1105-0137/002,

«Поз 4 Выталькиватель Кол. 1» — 1105-0128/004 на 1105-0134/004, 1105-0129/004 на 1105-0135/004, 1105-0130/004 на 1105-0136/004, 1105-0131/004 на 1105-0137/004;

графы «Обозначение матрицы», «Поз 5 Упор. Кол 1», «Поз 6 Плитка, Кол 1», «Поз 7 Втулка. Кол 1», «Поз 8 Пружина Кол 1» для матриц 1105-0128—1105-0131 изложить в новой редакции.

Обозначение матрицы	Поз 5 Упор Кол 1	Поз 6 Плитка Кол 1	Поз 7 Втулка Кол 1	Поз. 8 Пружина Кол 1
1105-0134	1105-0124/005	1105-0124/006	1105-0125/007	1105-0124/008
1105-0135			1105-0135/007	
1105-0136	1105-0135/005	1105-0135/006	1105-0136/007	1105-0135/008
1105-0137				

Пример условного обозначения Заменить размер $S=0,3$ мм на $S=9,3$ мм
Пункт 13 Таблица 8 Графы «Обозначение матрицы», l, s, H, b, r для матриц 1105-0109/002—1105-0137/002 изложить в новой редакции

(Продолжение см с 114)

Обозначение матрицы	<i>l</i>	<i>S</i>	<i>H</i>	<i>b</i>	<i>r</i>
	Поле допуска				
	js12	H			
1105 0109/002	8,3	15,3	56,5	5	1,6
1105 0110/002	8,6	15,4			
1105-0111/002	5,8				
1105-0112/002	9,6	17,3	66,5		
1105 0113/002	9,8				
1105-0114/002	10,0	17,4			
1105-0115/002	6,4				
1105 0116/002	10,0	19,9	71,5		
1105 0117/002	10,3	20,4			
1105 0118/002	10,7				
1105-0119/002	7,2	23,1			
1105-0120/002	11,8				
1105 0121/002	13,3	23,3			
1105-0122/002	13,6				
1105-0123/002	9,2	26,1			
1105-0124/002	14,8				
1105 0125/002	15,1	26,3	96,5	8	2,0
1105-0126/002	15,5				
1105-0127/002	10,2	29,1			
1105-0134/002	15,8				
1105 0135/002	16,0	29,3			
1105 0136/002	16,3				
1105-0137/002	11,1				

Пункт 14 Таблица 9 Исключить строку для обозначения гильзы 1105 0113/003.

Графа «Обозначение гильзы». Заменить обозначения: 1105-0121/003 на 1105-0120/003, 1105-0129/003 на 1105-0135/003, 1105-0130/003 на 1105-0136/003

Пункт 14.1 Заменить слова: «сталь У10А по ГОСТ 1435—74» на «сталь 9ХС по ГОСТ 5950—73»

(Продолжение см с. 115)

(Продолжение изменения к ГОСТ 26508—85)

Пункт 14 2 Заменить значение: 59 ... 60 на 59 .. 63.

Пункт 15 Таблица 10 Графа «Обозначение выталкивателя» Заменить обозначения 1105-0128/004 на 1105-0134/004, 1105 0129/004 на 1105-0135/004, 1105 0130/004 на 1105 0136/004, 1105 0131/004 на 1105-0137/004

Пункт 17 Чертеж 16 Знак маркировки Заменить ссылку п 174 на п 174; таблица 12 Графа «Обозначение плитки» Заменить обозначение 1105-0129/006 на 1105-0135/006

(Продолжение см с 116)

(Продолжение изменения к ГОСТ 26508—85

Пункт 18 Таблица 13 Графа «Обозначение втулки» Заменить обозначения 1105-0129/007 на 1105-0135/007, 1105-0130/007, на 1105-0136/007

Пункт 19 Таблица 14 Графа «Обозначение пружины» Заменить обозначение 1105 0129/008 на 1105-0135/008

(ИУС № 3 1990 г)
