

КРЕМНИЙ ПОЛУПРОВОДНИКОВЫЙ, ИСХОДНЫЕ  
ПРОДУКТЫ ДЛЯ ЕГО ПОЛУЧЕНИЯ И КВАРЦ

## Метод определения примесей

Semiconductor silicon, raw materials for its  
production and quartz. Method of impurities  
determinationГОСТ  
26239.1-84

ОКСТУ 1709

Постановлением Государственного комитета СССР по стандартам от 13 июля  
1984 г. № 2490 срок действия установлен

с 01.01.86

до 01.01.91

## Несоблюдение стандарта преследуется по закону

Настоящий стандарт устанавливает химико-спектральный метод  
определения примесей в интервалах значений массовых долей, при-  
веденных в табл. 1, в полупроводниковом кремнии, двуокиси крем-  
ния, кварце, четыреххлористом кремнии и трихлорсилане.

Таблица 1

## Интервалы определяемых значений массовой доли примесей

Определяемая примесь	Дифракционный спектрограф ДФС-8	Спектрограф средней дисперсии, ИСП-28
----------------------	------------------------------------	--

## В полупроводниковом кремнии

Алюминий	От $2 \cdot 10^{-6}$ до $6 \cdot 10^{-5}$ %	От $2 \cdot 10^{-6}$ до $2 \cdot 10^{-4}$ %
Висмут	От $6 \cdot 10^{-8}$ до $6 \cdot 10^{-6}$ %	От $6 \cdot 10^{-7}$ до $6 \cdot 10^{-5}$ %
Железо	От $2 \cdot 10^{-6}$ до $2 \cdot 10^{-5}$ %	От $2 \cdot 10^{-6}$ до $2 \cdot 10^{-4}$ %
Золото	От $2 \cdot 10^{-7}$ до $2 \cdot 10^{-5}$ %	От $2 \cdot 10^{-6}$ до $2 \cdot 10^{-4}$ %
Кадмий	От $6 \cdot 10^{-8}$ до $6 \cdot 10^{-6}$ %	От $2 \cdot 10^{-7}$ до $2 \cdot 10^{-5}$ %
Кальций	От $5 \cdot 10^{-6}$ до $6 \cdot 10^{-5}$ %	От $5 \cdot 10^{-6}$ до $2 \cdot 10^{-4}$ %
Кобальт	От $2 \cdot 10^{-7}$ до $2 \cdot 10^{-5}$ %	От $6 \cdot 10^{-6}$ до $2 \cdot 10^{-4}$ %
Магний	От $5 \cdot 10^{-6}$ до $2 \cdot 10^{-5}$ %	От $5 \cdot 10^{-6}$ до $2 \cdot 10^{-4}$ %
Марганец	От $1 \cdot 10^{-7}$ до $2 \cdot 10^{-6}$ %	От $1 \cdot 10^{-7}$ до $2 \cdot 10^{-5}$ %
Медь	От $1 \cdot 10^{-7}$ до $6 \cdot 10^{-7}$ %	От $1 \cdot 10^{-7}$ до $6 \cdot 10^{-6}$ %
Никель	От $2 \cdot 10^{-7}$ до $6 \cdot 10^{-6}$ %	От $2 \cdot 10^{-6}$ до $2 \cdot 10^{-4}$ %
Олово	От $2 \cdot 10^{-7}$ до $6 \cdot 10^{-6}$ %	От $2 \cdot 10^{-6}$ до $2 \cdot 10^{-4}$ %
Свинец	От $2 \cdot 10^{-7}$ до $6 \cdot 10^{-6}$ %	От $2 \cdot 10^{-6}$ до $2 \cdot 10^{-4}$ %
Серебро	От $2 \cdot 10^{-8}$ до $6 \cdot 10^{-7}$ %	От $6 \cdot 10^{-8}$ до $6 \cdot 10^{-5}$ %
Сурьма	От $2 \cdot 10^{-6}$ до $6 \cdot 10^{-5}$ %	От $6 \cdot 10^{-6}$ до $2 \cdot 10^{-4}$ %
Титан	От $5 \cdot 10^{-7}$ до $6 \cdot 10^{-6}$ %	От $5 \cdot 10^{-7}$ до $2 \cdot 10^{-5}$ %
Хром	От $2 \cdot 10^{-7}$ до $6 \cdot 10^{-6}$ %	От $2 \cdot 10^{-6}$ до $2 \cdot 10^{-4}$ %
Цинк	От $2 \cdot 10^{-5}$ до $2 \cdot 10^{-4}$ %	От $2 \cdot 10^{-6}$ до $2 \cdot 10^{-5}$ %

Издание официальное

Перепечатка воспрещена



Определяемая примесь	Дифракционный спектрограф ДФС-8	Спектрограф средней дисперсии, ИСП-28
<b>В двуокиси кремния, кварце</b>		
Алюминий	От $5 \cdot 10^{-7}$ до $3 \cdot 10^{-5}$ %	От $5 \cdot 10^{-7}$ до $1 \cdot 10^{-4}$ %
Висмут	От $3 \cdot 10^{-8}$ до $3 \cdot 10^{-6}$ %	От $3 \cdot 10^{-7}$ до $3 \cdot 10^{-5}$ %
Железо	От $1 \cdot 10^{-6}$ до $1 \cdot 10^{-5}$ %	От $1 \cdot 10^{-6}$ до $1 \cdot 10^{-4}$ %
Золото	От $1 \cdot 10^{-7}$ до $1 \cdot 10^{-5}$ %	От $1 \cdot 10^{-6}$ до $1 \cdot 10^{-4}$ %
Кадмий	От $3 \cdot 10^{-8}$ до $3 \cdot 10^{-6}$ %	От $1 \cdot 10^{-7}$ до $1 \cdot 10^{-5}$ %
Кальций	От $3 \cdot 10^{-6}$ до $3 \cdot 10^{-5}$ %	От $3 \cdot 10^{-6}$ до $1 \cdot 10^{-4}$ %
Кобальт	От $1 \cdot 10^{-7}$ до $1 \cdot 10^{-5}$ %	От $3 \cdot 10^{-6}$ до $1 \cdot 10^{-4}$ %
Магний	От $5 \cdot 10^{-7}$ до $1 \cdot 10^{-5}$ %	От $5 \cdot 10^{-7}$ до $1 \cdot 10^{-4}$ %
Марганец	От $5 \cdot 10^{-8}$ до $1 \cdot 10^{-6}$ %	От $1 \cdot 10^{-7}$ до $1 \cdot 10^{-5}$ %
Медь	От $1 \cdot 10^{-7}$ до $3 \cdot 10^{-7}$ %	От $1 \cdot 10^{-7}$ до $3 \cdot 10^{-5}$ %
Никель	От $1 \cdot 10^{-7}$ до $3 \cdot 10^{-6}$ %	От $1 \cdot 10^{-6}$ до $1 \cdot 10^{-4}$ %
Олово	От $1 \cdot 10^{-7}$ до $3 \cdot 10^{-6}$ %	От $1 \cdot 10^{-6}$ до $1 \cdot 10^{-4}$ %
Свинец	От $1 \cdot 10^{-7}$ до $3 \cdot 10^{-6}$ %	От $1 \cdot 10^{-6}$ до $1 \cdot 10^{-4}$ %
Серебро	От $1 \cdot 10^{-8}$ до $3 \cdot 10^{-7}$ %	От $3 \cdot 10^{-8}$ до $3 \cdot 10^{-6}$ %
Сурьма	От $1 \cdot 10^{-6}$ до $3 \cdot 10^{-5}$ %	От $3 \cdot 10^{-6}$ до $1 \cdot 10^{-4}$ %
Титан	От $3 \cdot 10^{-7}$ до $3 \cdot 10^{-5}$ %	От $3 \cdot 10^{-7}$ до $1 \cdot 10^{-5}$ %
Хром	От $1 \cdot 10^{-7}$ до $3 \cdot 10^{-6}$ %	От $1 \cdot 10^{-6}$ до $1 \cdot 10^{-4}$ %
Цинк	От $1 \cdot 10^{-5}$ до $1 \cdot 10^{-4}$ %	От $1 \cdot 10^{-6}$ до $1 \cdot 10^{-5}$ %

**В четыреххлористом кремнии, трихлорсилане**

Алюминий	От $2 \cdot 10^{-8}$ до $1 \cdot 10^{-6}$ %	От $2 \cdot 10^{-8}$ до $4 \cdot 10^{-6}$ %
Висмут	От $1 \cdot 10^{-9}$ до $1 \cdot 10^{-7}$ %	От $1 \cdot 10^{-8}$ до $1 \cdot 10^{-5}$ %
Железо	От $1 \cdot 10^{-7}$ до $1 \cdot 10^{-6}$ %	От $1 \cdot 10^{-7}$ до $4 \cdot 10^{-6}$ %
Золото	От $4 \cdot 10^{-9}$ до $4 \cdot 10^{-7}$ %	От $4 \cdot 10^{-8}$ до $4 \cdot 10^{-6}$ %
Кадмий	От $1 \cdot 10^{-9}$ до $1 \cdot 10^{-7}$ %	От $4 \cdot 10^{-9}$ до $4 \cdot 10^{-7}$ %
Кальций	От $4 \cdot 10^{-7}$ до $4 \cdot 10^{-6}$ %	От $4 \cdot 10^{-7}$ до $4 \cdot 10^{-6}$ %
Кобальт	От $1 \cdot 10^{-8}$ до $4 \cdot 10^{-7}$ %	От $1 \cdot 10^{-7}$ до $4 \cdot 10^{-6}$ %
Магний	От $2 \cdot 10^{-8}$ до $4 \cdot 10^{-7}$ %	От $2 \cdot 10^{-8}$ до $4 \cdot 10^{-6}$ %
Марганец	От $4 \cdot 10^{-9}$ до $4 \cdot 10^{-8}$ %	От $4 \cdot 10^{-9}$ до $4 \cdot 10^{-7}$ %
Медь	От $4 \cdot 10^{-9}$ до $1 \cdot 10^{-8}$ %	От $4 \cdot 10^{-9}$ до $1 \cdot 10^{-7}$ %
Никель	От $5 \cdot 10^{-9}$ до $1 \cdot 10^{-7}$ %	От $4 \cdot 10^{-8}$ до $4 \cdot 10^{-6}$ %
Свинец	От $5 \cdot 10^{-9}$ до $1 \cdot 10^{-7}$ %	От $4 \cdot 10^{-8}$ до $4 \cdot 10^{-6}$ %
Серебро	От $5 \cdot 10^{-10}$ до $1 \cdot 10^{-8}$ %	От $1 \cdot 10^{-9}$ до $1 \cdot 10^{-7}$ %
Сурьма	От $4 \cdot 10^{-8}$ до $1 \cdot 10^{-6}$ %	От $1 \cdot 10^{-7}$ до $4 \cdot 10^{-6}$ %
Титан	От $2 \cdot 10^{-8}$ до $1 \cdot 10^{-7}$ %	От $2 \cdot 10^{-8}$ до $4 \cdot 10^{-7}$ %
Хром	От $5 \cdot 10^{-9}$ до $1 \cdot 10^{-7}$ %	От $4 \cdot 10^{-8}$ до $4 \cdot 10^{-6}$ %
Цинк	От $4 \cdot 10^{-7}$ до $4 \cdot 10^{-6}$ %	От $4 \cdot 10^{-8}$ до $4 \cdot 10^{-7}$ %

Метод основан на предварительном концентрировании примесей путем удаления основного элемента — кремния в виде тетрафторида при анализе полупроводникового кремния, двуокиси кремния, кварца, и в виде тетрахлорида—тетрафторида при анализе четыреххлористого кремния и трихлорсилана, получении концентрата примесей на графитовом порошке и последующем спектральном анализе концентрата примесей в присутствии хлористого натрия.

## 1. ОБЩИЕ ТРЕБОВАНИЯ

1.1. Общие требования к методу анализа—по ГОСТ 26239.0—84.

## 2. АППАРАТУРА, МАТЕРИАЛЫ И РЕАКТИВЫ

Спектрограф дифракционный типа ДФС-8 с решеткой 600 штр/мм с двухлинзовой системой освещения (линза F-75 диаметром 25 мм) или спектрограф средней дисперсии типа ИСП-28 с трехлинзовой системой освещения.

Генератор дуговой типа ДГ-2 с дополнительным реостатом, приспособленный для поджига дуги постоянного тока высокочастотным разрядом.

Выпрямитель 250—300 В, 30—50 А.

Микрофотометр типа МФ-2.

Спектропроектор типа СПП-2.

Весы аналитические.

Весы торсионные.

Станок для заточки графитовых электродов.

Электроды графитовые, выточенные из графитовых стержней ОСЧ-7—3 диаметром 6 мм, заточенные на конус с углом при вершине 15° и с площадкой диаметром 1,5 мм на конце, обожженные в дуге постоянного тока при 15 А в течение 15 с.

Электроды графитовые диаметром 6 мм, с каналом глубиной 3 мм и диаметром 4 мм, выточенные из графитовых стержней ОСЧ-7—3, обожженные в дуге постоянного тока при 15 А в течение 15 с.

Очистке обжигом подвергают каждую пару электродов непосредственно перед анализом (электрод, заточенный на конус — катод, электрод с каналом — анод).

Графит порошок по ГОСТ 23463—79, ОСЧ-8—4.

Лампа инфракрасная типа ИКЗ-500 с регулятором напряжения типа РНО-250—0,5.

Стаканы фторопластовые с завинчивающимися крышками вместимостью 20—25 см<sup>3</sup> и 75—80 см<sup>3</sup>.

Чашки с крышками из стеклоуглерода и фторопласта вместимостью 25—30 см<sup>3</sup>.

Чашки фторопластовые вместимостью 20 и 100 см<sup>3</sup>.

Цилиндры из органического стекла на 10 и 50 см<sup>3</sup>.

Ступка и пестик из органического стекла.

Бокс из органического стекла типа 8БП1-ОС для подготовки проб к спектральному анализу.

Бокс из органического стекла типа 2БП2-ОС для химической подготовки проб с очищенным через ткань Петрянова воздухом.

Приспособления из органического стекла для подготовки проб к спектральному анализу (подставки для графитовых электродов, шпатели, набивалки).

Насадка с прорезью высотой 5 мм, надеваемая на щель спектрографа ДФС-8.

Электроплитки с терморегулятором, покрытые кварцевыми кюветами или другим покрытием, исключающим загрязнения.

Шкаф сушильный на температуру до 150 °С.

Алюминий первичный по ГОСТ 11069—74 марки А99 или окись алюминия безводная для спектрального анализа.

Висмут по ГОСТ 10928—75 марок Ви0, Ви00 или окись висмута по ГОСТ 10216—75.

Железо карбонильное радиотехническое по ГОСТ 13610—79 марки Пс или окись железа по ГОСТ 4173—77, ч.д.а.

Золото по ГОСТ 6835—80 марки Зл 999.

Кадмий по ГОСТ 1467—77 марки Кд-2 или окись кадмия по ГОСТ 11120—75.

Кобальт по ГОСТ 123—78 марки К 1 или закись-окись кобальта, ч. или ч.д.а.

Кальций углекислый по ГОСТ 4530—76, х.ч.

Магний первичный по ГОСТ 804—72 марки Мг-90 или окись магния по ГОСТ 4526—75, ч.д.а.

Марганец металлический по ГОСТ 6008—82 марки Мр 0 или Мр 00 или двуокись марганца безводная, ос.ч.

Медь по ГОСТ 859—78 марки МЗ или окись меди по ГОСТ 16539—79, порошкообразная.

Никель по ГОСТ 849—70 марки Н-2 или окись никеля черная по ГОСТ 4331—78, ч.

Олово двуокись по ГОСТ 22516—77, ч.д.а.

Свинец по ГОСТ 3778—77 марки СЗ или окись свинца по ГОСТ 9199—77, ч.д.а.

Серебро по ГОСТ 6836—80 марки Ср 999,0 или Ср 999,9 или азотнокислое серебро по ГОСТ 1277—75, ч.

Сурьма (III) окись, ос.ч.

Титан губчатый по ГОСТ 17746—79 марки ТГ—90.

Хром по ГОСТ 5905—79 марки Х00.

Цинк по ГОСТ 3640—79 или цинка окись по ГОСТ 10262—73.

Кислота соляная по ГОСТ 3118—77, х.ч., или кислота соляная особой чистоты по ГОСТ 14261—77 перегнанная во фторопластовом приборе или дважды перегнанная в кварцевом приборе (перед перегонкой соляную кислоту разбавляют деионизованной водой в соотношении 1:1), 6 М раствор.

Кислота азотная особой чистоты по ГОСТ 11125—78, или кислота азотная по ГОСТ 4461—77, х.ч., дважды перегнанная в кварцевом приборе.

Кислота фтористоводородная ос.ч. 27—5.

Вода деионизованная с удельным электросопротивлением 10—20 МОм·см.

Стандартные растворы, содержащие по 1 мг/см<sup>3</sup> определяемых элементов (алюминия, висмута, железа, золота, кадмия, кальция, кобальта, магния, марганца, меди, никеля, свинца, серебра, титана, хрома и цинка).

Для приготовления стандартных растворов висмута, железа, кадмия, кобальта, магния, марганца, меди, никеля, свинца и серебра берут по 100 мг одного из перечисленных металлов (или указанные ниже навески одного из окислов: 111,7 мг окиси висмута, 143,0 мг окиси железа, 114,2 мг окиси кадмия, 136,2 мг закись-окиси кобальта, 165,8 мг окиси магния, 158,3 мг двуокиси марганца, 125,2 мг окиси меди, 140,9 мг окиси никеля черной, 107,7 мг окиси свинца), растворяют в минимальном объеме азотной кислоты, раствор переводят в мерную колбу вместимостью 100 см<sup>3</sup>, доводят до метки водой и перемешивают.

Для приготовления стандартных растворов алюминия, титана, хрома и цинка берут по 100 мг одного из перечисленных металлов (или указанные ниже навески одного из окислов: 189,0 мг окиси алюминия безводной, 124,4 мг окиси цинка), растворяют в минимальном объеме 6 М раствора соляной кислоты, раствор переводят в мерную колбу вместимостью 100 см<sup>3</sup>, доводят до метки водой и перемешивают.

Стандартный раствор золота готовят растворением 100 мг металла в минимальном объеме царской водки (1 часть азотной кислоты и 3 части соляной кислоты), раствор переводят в мерную колбу вместимостью 100 см<sup>3</sup>, доводят до метки водой и перемешивают.

Стандартный раствор кальция готовят растворением 250,0 мг предварительно высушенного до постоянной массы при 100—110 °С углекислого кальция в минимальном объеме 6 М раствора соляной кислоты, раствор переводят в мерную колбу вместимостью 100 см<sup>3</sup>, доводят до метки водой и перемешивают.

Стандартный раствор серебра допускается готовить растворением 157,5 мг азотнокислого серебра в воде. Раствор переводят в мерную колбу вместимостью 100 см<sup>3</sup>, доводят до метки водой и перемешивают.

Пластинки фотографические тип 2 (при фотографировании спектра на спектрографе типа ИСП-28) и тип 2 или тип ЭС (при фотографировании спектра на спектрографе типа ДФС-8), обеспечивающие нормальные почернения аналитических линий и близлежащего фона в спектре.

Проявитель:

метол . . . . .	2,2 г
натрий сернистокислый по ГОСТ 195—77 . . . . .	96 г
гидрохинон по ГОСТ 19097—74 . . . . .	8,8 г
натрий углекислый по ГОСТ 83—79 . . . . .	48 г
калий бромистый по ГОСТ 4160—74 . . . . .	5 г
вода . . . . .	до 1000 см <sup>3</sup>

**Фиксаж:**

тиосульфат натрия кристаллический	
по ГОСТ 244—76	300 г
аммоний хлористый по ГОСТ 3773—72	20 г
вода	до 1000 см <sup>3</sup> .

Натрий хлористый, О.С.Ч 10—3.

Стандартный раствор, содержащий 5 мг/см<sup>3</sup> натрия хлористого, готовят растворением 500,0 мг натрия хлористого в воде, раствор переводят в мерную колбу вместимостью 100 см<sup>3</sup>, доводят до метки водой и перемешивают.

Спирт этиловый ректифицированный технический по ГОСТ 18300—72 и дважды перегнанный в кварцевом приборе.

### 3. ПОДГОТОВКА К АНАЛИЗУ

#### 3.1. Приготовление образцов сравнения (ОС)

Готовят две серии образцов сравнения:

серия ОС на основе графитового порошка при использовании спектрографа средней дисперсии типа ИСП-28 и серия ОС на основе графитового порошка, содержащего 0,5 % хлористого натрия при использовании дифракционного спектрографа типа ДФС-8 (необходимо предварительно подобрать партию графитового порошка, в которой массовая доля примеси меди и марганца не превышает  $1 \cdot 10^{-6}$  %).

Смесь графитового порошка с 0,5 % хлористого натрия: 25 г графитового порошка помещают во фторопластовую чашку вместимостью 100 см<sup>3</sup>, приливают туда 25 см<sup>3</sup> стандартного раствора хлористого натрия, содержащего 5 мг/см<sup>3</sup> хлористого натрия, и высушивают сначала на плитке, а потом под инфракрасной лампой. Полученную смесь хранят в плотно закрытых банках из органического стекла.

#### 3.1.1. Приготовление основного образца сравнения (ООС) на основе графитового порошка

Готовят основной образец сравнения (ООС) с массовой долей каждой из определяемых примесей по 0,1 %: во фторопластовую чашку вместимостью 100 см<sup>3</sup> помещают 9,820 г графитового порошка и приливают по 10 см<sup>3</sup> стандартных растворов хлоридов (нитратов) алюминия, висмута, железа, золота, кадмия, кальция, кобальта, магния, марганца, меди, никеля, свинца, титана, хрома и цинка, содержащих по 1 мг/см<sup>3</sup> определяемого элемента. Смесь высушивают и перемешивают в чашке. Затем приливают 10 см<sup>3</sup> стандартного раствора серебра, содержащего 1 мг/см<sup>3</sup> серебра. Смесь высушивают и перемешивают сначала в чашке, а затем в ступке из органического стекла. После этого вводят олово в виде двуокиси и сурьму в виде трехокиси. Для равномерного распределения олова и сурь-

мы берут около 1 г только что приготовленной смеси графитового порошка, добавляют 12,7 мг двуокиси олова, 12,0 мг трехокси сурьмы и перетирают с этиловым спиртом в ступке из органического стекла в течение 40 мин. Затем добавляют оставшийся (массой около 9 г) графитовый порошок с примесями и перетирают с этиловым спиртом, смесь сушат под инфракрасной лампой. Затем ООС подвергают обработке фтористоводородной кислотой. Для этого 1 г ООС помещают во фторопластовую чашку вместимостью 25—30 см<sup>3</sup>, приливают 5 см<sup>3</sup> фтористоводородной кислоты и выпаривают на электроплитке при температуре от 95 до 100 °С досуха.

ООС на основе графитового порошка допускается также готовить, вводя определяемые элементы в виде окислов (см. ГОСТ 13637.1—77).

### 3.1.2. Приготовление основного образца сравнения (ООС) на основе графитового порошка с массовой долей хлористого натрия 0,5 %

Основной образец сравнения (ООС) с массовой долей каждой из определяемых примесей 0,1 % готовят, как указано в п. 3.1.1, но берут навески графитового порошка с массовой долей хлористого натрия 0,5 %.

3.1.3. Образцы сравнения (ОС1—ОС9) готовят последовательным разбавлением основного образца сравнения, а затем каждого последующего образца сравнения графитовым порошком или графитовым порошком с массовой долей хлористого натрия 0,5 %.

Массовые доли каждой из определяемых примесей в образцах сравнения (в процентах, в расчете на содержание металлов в смеси металлов и углерода) и вводимые в смесь графитового порошка или графитового порошка с 0,5 % хлористого натрия и разбавляемого образца, смешиваемые для получения данного образца, приведены в табл. 2.

Таблица 2

Обозначение образца	Массовая доля каждой из определяемых примесей, %	Массы навески, г	
		графитового порошка или графитового порошка, с массовой долей хлористого натрия 0,5 %	разбавляемого образца
ОС1	1·10 <sup>-2</sup>	1,800	0,205 (ООС)
ОС2	3·10 <sup>-3</sup>	1,400	0,601 (ОС1)
ОС3	1·10 <sup>-3</sup>	1,333	0,667 (ОС2)
ОС4	3·10 <sup>-4</sup>	1,400	0,600 (ОС3)
ОС5	1·10 <sup>-4</sup>	1,333	0,667 (ОС4)
ОС6	3·10 <sup>-5</sup>	1,400	0,600 (ОС5)
ОС7	1·10 <sup>-5</sup>	1,333	0,667 (ОС6)
ОС8	3·10 <sup>-6</sup>	1,400	0,600 (ОС7)
ОС9	1·10 <sup>-6</sup>	1,333	0,667 (ОС8)

Указанные в табл. 2 навески графитового порошка или графитового порошка с 0,5 % хлористого натрия и разбавляемого образца помещают в ступку из органического стекла, тщательно перетирают в присутствии этилового спирта (образцы сравнения ОС4—ОС9 перетирают с этиловым спиртом, дважды перегнанным в кварцевом приборе) в течение 50 мин и высушивают под инфракрасной лампой.

Образцы сравнения хранят в плотно закрытых банках из органического стекла.

Все операции по приготовлению образцов сравнения проводят в боксе из органического стекла, тщательно протирая стенки бокса кусочками бязи, смоченными этиловым спиртом.

### 3.2. Подготовка проб кремния и кварца к анализу

Пробы кремния или кварца промывают концентрированной соляной кислотой при нагревании, затем деионизованной водой и просушивают. Промытые куски заворачивают в чистую полиэтиленовую пленку и разбивают завернутым в полиэтиленовую пленку молотком на кусочки размером 1—3 мм.

## 4. ПРОВЕДЕНИЕ АНАЛИЗА

### 4.1. Концентрирование примесей

#### 4.1.1. *Получение концентрата примесей при анализе полупроводникового кремния*

Навеску кремния массой 1 г помещают во фторопластовый стакан с завинчивающейся крышкой вместимостью 20—25 см<sup>3</sup>, приливают 9 см<sup>3</sup> фтористоводородной кислоты и добавляют на холоду осторожно по каплям 3,5 см<sup>3</sup> азотной кислоты. Добавление каждой последующей капли азотной кислоты ведут после прекращения бурного выделения окислов азота, прикрывая каждый раз стакан крышкой. При этом основная масса кремния растворяется. После этого стакан закрывают завинчивающейся крышкой, помещают в другой фторопластовый стакан с завинчивающейся крышкой вместимостью 75—80 см<sup>3</sup>, закрывают крышкой и ставят в сушильный шкаф на 1 ч при температуре от 95 до 100 °С (за это время навеска кремния полностью растворяется). Растворение кремния допускается также проводить в чашках с крышками из стеклоглерода на электроплитке при температуре от 95 до 100 °С. После полного растворения раствор количественно переносят во фторопластовую чашку вместимостью 20 см<sup>3</sup>, добавляют 20 мг графитового порошка или графитового порошка с массовой долей хлористого натрия 0,5 % и выпаривают досуха на электроплитке при температуре от 95 до 100 °С. К сухому остатку добавляют два раза по 0,5 см<sup>3</sup> смеси фтористоводородной и азотной кислот (1:1), выпаривая каждый раз досуха. В конце сухой остаток нагревают в течение 15 мин при



температуре от 180 до 200 °С. Сухой остаток из чашки переносят в пакет из кальки с помощью шпателя.

Полученный сухой остаток представляет собой концентрат примесей, подвергаемый спектральному анализу.

Все работы, связанные с концентрированием примесей, проводят в боксе из органического стекла с очищенным через ткань Петряного воздухом, протирая стенки бокса кусочками бязи, смоченными этиловым спиртом.

Анализ каждой пробы кремния проводят из трех параллельных навесок.

Одновременно через все стадии анализа проводят три контрольных опыта на загрязнение реактивов и получают три сухих остатка — три концентрата примесей контрольного опыта.

#### 4.1.2. *Получение концентрата примесей при анализе двуокиси кремния и кварца*

Навеску двуокиси кремния или кварца массой 2 г помещают во фторопластовый стакан с завинчивающейся крышкой вместимостью 20—25 см<sup>3</sup> (при анализе двуокиси кремния навеску смачивают 0,5 см<sup>3</sup> деионизованной воды), приливают 8 см<sup>3</sup> фтористоводородной кислоты, закрывают стакан завинчивающейся крышкой и помещают в другой фторопластовый стакан с завинчивающейся крышкой вместимостью 75—80 см<sup>3</sup>. Закрывают стакан завинчивающейся крышкой и ставят в сушильный шкаф на 1—2 ч при температуре от 95 до 100 °С (за это время навеска двуокиси кремния или кварца полностью растворяется). Растворение двуокиси кремния (кварца) допускается проводить также во фторопластовых чашках с крышками на электроплитке при температуре от 95 до 100 °С. После полного растворения раствор количественно переносят во фторопластовую чашку вместимостью 20 см<sup>3</sup>, добавляют 20 мг графитового порошка или графитового порошка с массовой долей хлористого натрия 0,5 % и выпаривают досуха на электроплитке при температуре от 95 до 100 °С. К сухому остатку добавляют два раза по 0,5 см<sup>3</sup> фтористоводородной кислоты, выпаривая каждый раз досуха.

Далее анализ проводят, как указано в п. 4.1.1.

#### 4.1.3. *Получение концентрата примесей при анализе четыреххлористого кремния и трихлорсилана*

33 см<sup>3</sup> (50 г) четыреххлористого кремния или 37 см<sup>3</sup> (50 г) трихлорсилана, отобранного полиэтиленовым мерным цилиндром, помещают во фторопластовую чашку вместимостью 100 см<sup>3</sup>, находящуюся в боксе с очищаемым через ткань Петрянова воздухом. Удаляют основную часть кремния естественным испарением в виде тетрахлорида-трихлорсилана.

Образовавшуюся в результате частичного гидролиза, за счет влаги воздуха, двуокись кремния растворяют в 5—7 см<sup>3</sup> фтористоводородной кислоты, добавляют 20 мг графитового порошка или

графитового порошка с массовой долей хлористого натрия 0,5 % и выпаривают досуха на электроплитке при температуре от 95 до 100 °С. К сухому остатку добавляют 0,5—1,0 см<sup>3</sup> фтористоводородной кислоты и выпаривают досуха. Эту операцию проводят еще два раза, выпаривая каждый раз досуха.

Далее анализ проводят, как указано в п. 4.1.1.

#### 4.2. Спектральный анализ концентратов

##### 4.2.1. Фотографирование спектра концентратов примесей с помощью спектрографа ДФС-8

Каждый концентрат, полученный из анализируемой пробы или при проведении контрольного опыта, помещают в канал графитового электрода диаметром 4 мм и глубиной 3 мм, тщательно протирая набивалку и шпатель после каждой операции кусочками бязи, смоченными этиловым спиртом. В каналы таких же графитовых электродов помещают по 20 мг каждого из образцов сравнения ОС1—ОС9 на основе графитового порошка с массовой долей хлористого натрия 0,5 %. Таким образом получают: три электрода с концентратами одной пробы, три электрода с концентратами трех контрольных опытов, три электрода с образцом сравнения ОС1 и т. д. Электрод с концентратом примесей или образцом сравнения служит анодом (нижний электрод). Верхним электродом является графитовый электрод, заточенный на конус. Между электродами зажигают дугу постоянного тока силой 10 А. Спектры фотографируют на спектрографе типа ДФС-8. На щель спектрографа надевают насадку с прорезью высотой 5 мм. Шкалу длин волн устанавливают на 280 нм. Ширина щели спектрографа 15 мкм. Время экспозиции 15 с. Во время экспозиции расстояние между электродами поддерживают равным 3 мм. В кассету заряжают фотопластинки типа 2 или типа ЭС.

##### 4.2.2. Фотографирование спектра концентратов примесей с помощью спектрографа ИСП-28

К каждому концентрату, полученному из анализируемой пробы и контрольных опытов, и к 20 мг каждого из образцов сравнения ОС1—ОС8 на основе графитового порошка добавляют по 1 мг хлористого натрия и перемешивают слегка шпателем на кусочке кальки, тщательно протирая набивалку и шпатель после каждой пробы кусочками бязи, смоченными этиловым спиртом. Таким образом получают: три электрода с концентратами одной пробы, три электрода с концентратами трех контрольных опытов, три электрода с образцами сравнения ОС1 и т. д. Каждую смесь помещают в канал графитового электрода диаметром 4 мм и глубиной 3 мм. Электрод с концентратом примесей или образцом сравнения служит анодом (нижний электрод). Верхним электродом является графитовый электрод, заточенный на конус. Между электродами зажигают дугу постоянного тока силой 10 А. Спектры фотографируют на спектрографе средней дисперсии типа ИСП-28. Про-

межуточная диафрагма 5 мм. Ширина щели спектрографа 15 мкм. Время экспозиции 30 с. Во время экспозиции расстояние между электродами поддерживают равным 3 мм. В кассету заряжают фотопластинки типа 2.

4.2.3. В одинаковых условиях фотографируют по три раза спектр концентратов анализируемых пробы, спектр концентратов, полученных из контрольных опытов, и спектр каждого из образцов сравнения.

Экспонированную фотопластинку проявляют, промывают водой, фиксируют, промывают в проточной воде в течение 15 мин и сушат.

### 5. ОБРАБОТКА РЕЗУЛЬТАТОВ

5.1. За окончательный результат анализа принимают среднее геометрическое результатов трех параллельных определений, выполненных каждое из отдельной навески полупроводникового кремния, двуокиси кремния, кварца, четыреххлористого кремния или трихлорсилана.

5.2. В каждой спектрограмме фотометрируют почернения аналитической линии определяемого элемента  $S_A$  (табл. 3) и близлежащего фона  $S_\Phi$  (минимальное почернение рядом с аналитической линией определяемого элемента с любой стороны, но с одной и той же во всех спектрах, снятых на одной пластинке) и вычисляют разность почернений  $\Delta S = S_A - S_\Phi$ .

Таблица 3

Определяемый элемент	Длины волн аналитических линий, нм	
	ИСП-28	ДФС-8
Алюминий	308,22; 257,51	266,04; 257,51
Висмут	306,77	306,77
Железо	248,33; 259,99; 305,91	259,84; 302,11; 305,91
Золото	267,59	267,59
Кадмий	228,80	228,80
Кальций	317,93	300,69; 317,93
Кобальт	304,40; 242,49	252,14; 304,40
Магний	280,26; 277,98; 279,55	277,67; 277,98; 279,55
Марганец	257,61; 279,48	260,57; 279,48
Медь	327,40; 324,75	327,40
Никель	305,08; 300,25	300,25
Олово	284,00	284,00
Свинец	283,31	283,31
Серебро	328,07	328,07
Сурьма	259,80	259,80
Титан	308,80; 323,45; 264,11	308,80; 264,11
Хром	283,56	302,16
Цинк	213,86	307,59

По трем значениям  $\Delta S_1$ ,  $\Delta S_2$ ,  $\Delta S_3$ , полученным по трем спектрограммам, снятым для каждого образца, находят среднее арифметическое  $\overline{\Delta S}$ . От полученных средних значений  $\overline{\Delta S}$  переходят к соот-

ветствующим значениям логарифмов относительной интенсивности  $\lg \frac{I_{\lambda}}{I_{\phi}}$ , используя обязательное приложение ГОСТ 13637.1—77.

По значениям  $\lg C$  и  $\lg \frac{I_{\lambda}}{I_{\phi}}$  для образцов сравнения строят градуировочный график в координатах  $(\lg C - \lg \frac{I_{\lambda}}{I_{\phi}})$ ; по значению  $\lg \frac{I_{\lambda}}{I_{\phi}}$  для концентратов контрольных опытов определяют среднее значение массовой доли примеси  $C_k$  в концентратах контрольных опытов. Соответственно по значению  $\lg \frac{I_{\lambda}}{I_{\phi}}$  для концентратов анализируемой пробы находят по градуировочному графику среднее значение массовой доли  $C$  определяемой примеси в концентрате анализируемой пробы.

5.3. Массовую долю примеси ( $X$ ) в процентах вычисляют по формуле

$$X = \frac{m_1}{m_2} (C - C_k),$$

где  $m_1$  — масса навески графитового порошка или графитового порошка с массовой долей хлористого натрия 0,5 % — коллектора, г;

$m_2$  — масса навески кремния, двуокси кремния, кварца, четыреххлористого кремния или трихлорсилана, г;

$C$  — среднее значение массовой доли примеси в концентратах навесок анализируемой пробы, %;

$C_k$  — среднее значение массовой доли примеси в концентратах контрольного опыта, %.

Величина  $C_k \cdot \frac{m_1}{m_2}$  не должна превышать установленной для метода нижний предел определяемых значений массовой доли примеси более чем в два раза. При невыполнении этого условия, необходимо тщательно поэтапно очистить помещение, рабочие места, применяемую аппаратуру, реактивы и материалы.

5.4. При контроле сходимости результатов параллельных определений из трех значений  $\Delta S_1, \Delta S_2, \Delta S_3$ , полученных по трем спектрограммам, снятых для трех концентратов анализируемой пробы, выбирают наибольшее  $(\Delta S)_{\delta}$  и наименьшее  $(\Delta S)_{\mu}$  значения, переходят от них к значениям  $(\lg \frac{I_{\lambda}}{I_{\phi}})_{\delta}$  и  $(\lg \frac{I_{\lambda}}{I_{\phi}})_{\mu}$ , используя обязательное приложение ГОСТ 13637.1—77, и находят соответствующие значения массовой доли примеси в пробе  $X_{\delta}$  и  $X_{\mu}$ , %.

5.5. Отношение наибольшего из трех результатов параллельных определений  $X_{\delta}$  к наименьшему  $X_{\mu}$  с доверительной вероятностью  $P=0,95$  не должно превышать значений допускаемых расхождений трех результатов параллельных определений, приведенных в табл. 4

Таблица 4

Определяемая примесь	Массовая доля примеси, %	Допускаемое расхождение	Определяемая примесь	Массовая доля примеси, %	Допускаемое расхождение
<b>При анализе полупроводникового кремния</b>			Титан	5·10 <sup>-7</sup>	3,5
Алюминий	2·10 <sup>-3</sup>	4,1	Хром	6·10 <sup>-6</sup>	3,2
	2·10 <sup>-5</sup>	3,9		2·10 <sup>-5</sup>	3,0
	2·10 <sup>-4</sup>	3,5		2·10 <sup>-7</sup>	3,6
Висмут	6·10 <sup>-8</sup>	3,2	Цинк	6·10 <sup>-6</sup>	3,2
	6·10 <sup>-6</sup>	3,0		2·10 <sup>-4</sup>	3,0
Железо	6·10 <sup>-5</sup>	2,8		2·10 <sup>-6</sup>	3,2
	2·10 <sup>-6</sup>	4,2		2·10 <sup>-5</sup>	3,0
Золото	2·10 <sup>-5</sup>	4,0		2·10 <sup>-4</sup>	3,0
	2·10 <sup>-4</sup>	3,6	<b>При анализе двуокиси кремния и кварца</b>		
	2·10 <sup>-7</sup>	3,0	Алюминий	5·10 <sup>-7</sup>	4,0
Кадмий	2·10 <sup>-5</sup>	2,7		3·10 <sup>-5</sup>	3,9
	2·10 <sup>-4</sup>	2,4	Висмут	1·10 <sup>-4</sup>	3,5
	6·10 <sup>-8</sup>	3,0		3·10 <sup>-8</sup>	3,2
2·10 <sup>-6</sup>	2,8	3·10 <sup>-6</sup>		3,0	
Кальций	2·10 <sup>-5</sup>	2,6		3·10 <sup>-5</sup>	2,8
	5·10 <sup>-6</sup>	4,0	Железо	1·10 <sup>-6</sup>	4,2
Кобальт	6·10 <sup>-5</sup>	3,6		1·10 <sup>-5</sup>	4,0
	2·10 <sup>-4</sup>	3,2		1·10 <sup>-4</sup>	3,6
	2·10 <sup>-7</sup>	3,0	Золото	1·10 <sup>-7</sup>	3,0
Магний	2·10 <sup>-5</sup>	2,8		1·10 <sup>-5</sup>	2,7
	2·10 <sup>-4</sup>	2,4		1·10 <sup>-4</sup>	2,4
	5·10 <sup>-6</sup>	4,1	Кадмий	3·10 <sup>-8</sup>	2,8
Марганец	2·10 <sup>-5</sup>	3,6		1·10 <sup>-6</sup>	2,6
	2·10 <sup>-4</sup>	3,0		1·10 <sup>-5</sup>	2,4
	1·10 <sup>-7</sup>	4,0	Кальций	3·10 <sup>-6</sup>	4,0
Медь	2·10 <sup>-6</sup>	3,4		3·10 <sup>-5</sup>	3,6
	2·10 <sup>-5</sup>	3,0		1·10 <sup>-4</sup>	3,2
	1·10 <sup>-7</sup>	4,0	Кобальт	1·10 <sup>-7</sup>	3,0
Никель	6·10 <sup>-7</sup>	3,8		1·10 <sup>-5</sup>	2,8
	6·10 <sup>-6</sup>	3,4		1·10 <sup>-4</sup>	2,4
	2·10 <sup>-7</sup>	4,0	Магний	5·10 <sup>-7</sup>	4,2
Олово	6·10 <sup>-6</sup>	3,2		1·10 <sup>-5</sup>	4,0
	2·10 <sup>-4</sup>	2,8		1·10 <sup>-4</sup>	3,6
	2·10 <sup>-7</sup>	3,2	Марганец	5·10 <sup>-8</sup>	4,0
Свинец	6·10 <sup>-6</sup>	2,8		1·10 <sup>-6</sup>	3,6
	2·10 <sup>-4</sup>	2,6		1·10 <sup>-5</sup>	3,0
	2·10 <sup>-7</sup>	3,7	Медь	1·10 <sup>-7</sup>	4,0
Серебро	6·10 <sup>-6</sup>	3,2		3·10 <sup>-7</sup>	3,8
	2·10 <sup>-4</sup>	3,0		3·10 <sup>-6</sup>	3,4
	2·10 <sup>-8</sup>	3,5	Никель	1·10 <sup>-7</sup>	4,0
Сурьма	6·10 <sup>-7</sup>	3,0		3·10 <sup>-6</sup>	3,2
	6·10 <sup>-6</sup>	2,8		1·10 <sup>-4</sup>	2,8
	2·10 <sup>-6</sup>	3,0	Олово	1·10 <sup>-7</sup>	3,2
	2·10 <sup>-5</sup>	2,8		3·10 <sup>-6</sup>	3,0
	2·10 <sup>-4</sup>	2,6		1·10 <sup>-4</sup>	2,6

Определяемая примесь	Массовая доля примеси, %	Допускаемое расхождение	Определяемая примесь	Массовая доля примеси, %	Допускаемое расхождение
Свинец	1·10 <sup>-7</sup>	3,2	Кальций	4·10 <sup>-7</sup>	4,8
	3·10 <sup>-6</sup>	3,0		1·10 <sup>-6</sup>	4,0
	1·10 <sup>-4</sup>	2,7		4·10 <sup>-6</sup>	3,8
Серебро	1·10 <sup>-8</sup>	3,5	Кобальт	1·10 <sup>-8</sup>	3,0
	3·10 <sup>-7</sup>	3,0		4·10 <sup>-7</sup>	2,8
	3·10 <sup>-6</sup>	2,8		4·10 <sup>-6</sup>	2,4
Сурьма	1·10 <sup>-6</sup>	3,0	Магний	2·10 <sup>-8</sup>	4,2
	1·10 <sup>-5</sup>	2,8		5·10 <sup>-7</sup>	3,3
	1·10 <sup>-4</sup>	2,6		4·10 <sup>-6</sup>	3,0
Титан	3·10 <sup>-7</sup>	3,5	Марганец	4·10 <sup>-9</sup>	4,0
	3·10 <sup>-6</sup>	3,2		4·10 <sup>-8</sup>	3,6
	1·10 <sup>-5</sup>	3,0		4·10 <sup>-7</sup>	3,2
Хром	1·10 <sup>-7</sup>	3,2	Медь	4·10 <sup>-9</sup>	4,0
	3·10 <sup>-6</sup>	3,0		1·10 <sup>-8</sup>	3,6
	1·10 <sup>-4</sup>	2,8		1·10 <sup>-7</sup>	3,2
Цинк	1·10 <sup>-6</sup>	3,2	Никель	5·10 <sup>-9</sup>	4,0
	1·10 <sup>-5</sup>	3,0		5·10 <sup>-7</sup>	3,8
	1·10 <sup>-4</sup>	2,8		4·10 <sup>-6</sup>	3,6
<b>При анализе четыреххлористого кремния и трихлорсилана</b>			Свинец	5·10 <sup>-9</sup>	3,8
			Серебро	5·10 <sup>-7</sup>	3,6
			Серебро	4·10 <sup>-6</sup>	3,2
Алюминий	2·10 <sup>-8</sup>	4,0	Сурьма	5·10 <sup>-10</sup>	4,0
	4·10 <sup>-7</sup>	3,6		1·10 <sup>-8</sup>	3,8
	4·10 <sup>-6</sup>	3,2		1·10 <sup>-7</sup>	3,6
Висмут	1·10 <sup>-9</sup>	3,2	Титан	4·10 <sup>-8</sup>	3,0
	1·10 <sup>-7</sup>	3,0		4·10 <sup>-7</sup>	2,8
	1·10 <sup>-6</sup>	2,8		4·10 <sup>-6</sup>	2,6
Железо	1·10 <sup>-7</sup>	4,0	Хром	2·10 <sup>-8</sup>	3,8
	5·10 <sup>-7</sup>	3,8		1·10 <sup>-7</sup>	3,4
	4·10 <sup>-6</sup>	3,6		4·10 <sup>-7</sup>	3,0
Золото	4·10 <sup>-9</sup>	3,0	Цинк	5·10 <sup>-9</sup>	3,8
	4·10 <sup>-7</sup>	2,6		5·10 <sup>-7</sup>	3,6
	4·10 <sup>-6</sup>	2,4		4·10 <sup>-6</sup>	3,2
Кадмий	1·10 <sup>-9</sup>	2,8		4·10 <sup>-8</sup>	3,4
	4·10 <sup>-8</sup>	2,6		4·10 <sup>-7</sup>	3,2
	4·10 <sup>-7</sup>	2,4		4·10 <sup>-6</sup>	3,0

5.6. Контроль правильности результатов анализа проводят методом добавок. Для этого в растворы трех параллельных навесок полупроводникового кремния (или три параллельные навески двуокиси кремния, кварца, четыреххлористого кремния или трихлорсилана) с минимальным значением массовой доли примеси вводят добавки определяемых элементов в виде их растворов, из которых готовят основной образец сравнения (ООС). Добавки вводят в таком объеме, при котором значение массовой доли каждого определяемого элемента в пробе с добавкой было не меньше утроенной

величины нижней границы определяемого значения массовой доли данного элемента, не меньше утроенного значения массовой доли каждого определяемого элемента в пробе и не больше верхней границы определяемого значения массовой доли. Пробы с добавками анализируют, как указано в разд. 4 и 5.

Результат анализа считают правильным с доверительной вероятностью  $P=0,95$ , если допускаемые расхождения между результатами анализа пробы с добавкой и ее вычисленным значением  $C_{пр} + C_{доб}$  (где  $C_{пр}$  — результат анализа пробы,  $C_{доб}$  — массовая доля добавки) не превосходят величин, указанных в табл. 5.

Таблица 5

Определяемая примесь	Массовая доля примеси, %	Допускаемое расхождение результатов двух анализов	Определяемая примесь	Массовая доля примеси, %	Допускаемое расхождение результатов двух анализов
<b>При анализе полупроводникового кремния</b>			Олово	$2 \cdot 10^{-7}$	1,8
Алюминий	$2 \cdot 10^{-6}$	2,0	Свинец	$6 \cdot 10^{-6}$	1,7
	$2 \cdot 10^{-5}$	1,9		$2 \cdot 10^{-4}$	1,5
	$2 \cdot 10^{-4}$	1,8		$2 \cdot 10^{-7}$	1,9
Висмут	$6 \cdot 10^{-8}$	1,8	Серебро	$6 \cdot 10^{-6}$	1,8
	$6 \cdot 10^{-6}$	1,7		$2 \cdot 10^{-4}$	1,7
	$6 \cdot 10^{-5}$	1,6		$2 \cdot 10^{-8}$	1,8
Железо	$2 \cdot 10^{-6}$	2,1	Сурьма	$6 \cdot 10^{-7}$	1,7
	$2 \cdot 10^{-5}$	2,0		$6 \cdot 10^{-6}$	1,7
	$2 \cdot 10^{-4}$	1,9		$2 \cdot 10^{-6}$	1,7
Золото	$2 \cdot 10^{-7}$	1,7	Титан	$2 \cdot 10^{-5}$	1,7
	$2 \cdot 10^{-5}$	1,6		$2 \cdot 10^{-4}$	1,5
	$2 \cdot 10^{-4}$	1,5		$5 \cdot 10^{-7}$	1,8
Кадмий	$6 \cdot 10^{-8}$	1,7	Хром	$6 \cdot 10^{-6}$	1,8
	$2 \cdot 10^{-6}$	1,6		$2 \cdot 10^{-5}$	1,7
	$2 \cdot 10^{-5}$	1,5		$2 \cdot 10^{-7}$	1,9
Кальций	$5 \cdot 10^{-6}$	2,0	Цинк	$6 \cdot 10^{-6}$	1,8
	$6 \cdot 10^{-5}$	1,9		$2 \cdot 10^{-4}$	1,7
	$2 \cdot 10^{-4}$	1,8		$2 \cdot 10^{-6}$	1,8
Кобальт	$2 \cdot 10^{-7}$	1,7	$2 \cdot 10^{-5}$	1,7	
	$2 \cdot 10^{-5}$	1,6	<b>При анализе двуокиси кремния и кварца</b>		
	$2 \cdot 10^{-4}$	1,5	Алюминий	$5 \cdot 10^{-7}$	2,0
Магний	$5 \cdot 10^{-6}$	2,0	Висмут	$3 \cdot 10^{-5}$	1,9
	$2 \cdot 10^{-5}$	1,9		$1 \cdot 10^{-4}$	1,8
	$2 \cdot 10^{-4}$	1,7		$3 \cdot 10^{-8}$	1,8
Марганец	$1 \cdot 10^{-7}$	2,0	Железо	$3 \cdot 10^{-6}$	1,7
	$2 \cdot 10^{-6}$	1,8		$3 \cdot 10^{-5}$	1,6
	$2 \cdot 10^{-5}$	1,7		$1 \cdot 10^{-6}$	2,0
Медь	$1 \cdot 10^{-7}$	2,0	Золото	$1 \cdot 10^{-5}$	1,9
	$6 \cdot 10^{-7}$	1,9		$1 \cdot 10^{-4}$	1,8
	$6 \cdot 10^{-6}$	1,8		$1 \cdot 10^{-7}$	1,7
Никель	$2 \cdot 10^{-7}$	2,0	$1 \cdot 10^{-5}$	1,6	
	$6 \cdot 10^{-6}$	1,8	$1 \cdot 10^{-4}$	1,5	
	$2 \cdot 10^{-4}$	1,6			

Определяемая примесь	Массовая доля примеси, %	Допускаемое расхождение результатов двух анализов	Определяемая примесь	Массовая доля примеси, %	Допускаемое расхождение результатов двух анализов
Кадмий	$3 \cdot 10^{-8}$	1,7	Висмут	$1 \cdot 10^{-9}$	1,8
	$1 \cdot 10^{-6}$	1,6		$1 \cdot 10^{-7}$	1,7
	$1 \cdot 10^{-5}$	1,5		$1 \cdot 10^{-6}$	1,6
Кальций	$3 \cdot 10^{-6}$	2,0	Железо	$1 \cdot 10^{-7}$	2,0
	$3 \cdot 10^{-5}$	1,9		$5 \cdot 10^{-7}$	1,9
	$1 \cdot 10^{-4}$	1,8		$4 \cdot 10^{-6}$	1,9
Кобальт	$1 \cdot 10^{-7}$	1,7	Золото	$4 \cdot 10^{-9}$	1,7
	$1 \cdot 10^{-5}$	1,6		$4 \cdot 10^{-7}$	1,5
	$1 \cdot 10^{-4}$	1,5		$4 \cdot 10^{-6}$	1,4
Магний	$5 \cdot 10^{-7}$	2,0	Кадмий	$1 \cdot 10^{-9}$	1,6
	$1 \cdot 10^{-5}$	1,9		$4 \cdot 10^{-8}$	1,5
	$1 \cdot 10^{-4}$	1,7		$4 \cdot 10^{-7}$	1,5
Марганец	$5 \cdot 10^{-8}$	2,0	Кальций	$4 \cdot 10^{-7}$	2,2
	$1 \cdot 10^{-6}$	1,8		$1 \cdot 10^{-6}$	2,0
	$1 \cdot 10^{-5}$	1,7		$4 \cdot 10^{-6}$	1,9
Медь	$1 \cdot 10^{-7}$	2,0	Кобальт	$1 \cdot 10^{-8}$	1,7
	$3 \cdot 10^{-7}$	1,9		$4 \cdot 10^{-7}$	1,7
	$3 \cdot 10^{-6}$	1,8		$4 \cdot 10^{-6}$	1,4
Никель	$1 \cdot 10^{-7}$	2,0	Магний	$2 \cdot 10^{-8}$	2,0
	$3 \cdot 10^{-6}$	1,8		$5 \cdot 10^{-7}$	1,8
	$1 \cdot 10^{-4}$	1,6		$4 \cdot 10^{-6}$	1,7
Олово	$1 \cdot 10^{-7}$	1,8	Марганец	$4 \cdot 10^{-9}$	2,0
	$3 \cdot 10^{-6}$	1,7		$4 \cdot 10^{-8}$	1,9
	$1 \cdot 10^{-4}$	1,5		$4 \cdot 10^{-7}$	1,8
Свинец	$1 \cdot 10^{-7}$	1,8	Медь	$4 \cdot 10^{-9}$	2,0
	$3 \cdot 10^{-6}$	1,7		$1 \cdot 10^{-8}$	1,9
	$1 \cdot 10^{-4}$	1,5		$1 \cdot 10^{-7}$	1,8
Серебро	$1 \cdot 10^{-8}$	1,8	Никель	$5 \cdot 10^{-9}$	2,0
	$3 \cdot 10^{-7}$	1,7		$5 \cdot 10^{-7}$	1,9
	$3 \cdot 10^{-6}$	1,6		$4 \cdot 10^{-6}$	1,9
Сурьма	$1 \cdot 10^{-6}$	1,7	Свинец	$5 \cdot 10^{-9}$	1,9
	$1 \cdot 10^{-5}$	1,7		$5 \cdot 10^{-7}$	1,9
	$1 \cdot 10^{-4}$	1,5		$4 \cdot 10^{-6}$	1,8
Титан	$3 \cdot 10^{-7}$	1,8	Серебро	$5 \cdot 10^{-10}$	2,0
	$3 \cdot 10^{-6}$	1,7		$1 \cdot 10^{-8}$	1,9
	$1 \cdot 10^{-5}$	1,6		$1 \cdot 10^{-7}$	1,9
Хром	$1 \cdot 10^{-7}$	1,9	Сурьма	$4 \cdot 10^{-8}$	1,7
	$3 \cdot 10^{-6}$	1,8		$4 \cdot 10^{-7}$	1,6
	$1 \cdot 10^{-4}$	1,7		$4 \cdot 10^{-6}$	1,5
Цинк	$1 \cdot 10^{-6}$	1,8	Титан	$2 \cdot 10^{-8}$	1,9
	$1 \cdot 10^{-5}$	1,7		$1 \cdot 10^{-7}$	1,8
	$1 \cdot 10^{-4}$	1,7		$4 \cdot 10^{-7}$	1,7
<b>При анализе четыреххлористого кремния и трихлорсилана</b>					
Алюминий	$2 \cdot 10^{-8}$	2,0	Хром	$5 \cdot 10^{-9}$	1,9
	$4 \cdot 10^{-7}$	1,9		$5 \cdot 10^{-7}$	1,9
	$4 \cdot 10^{-6}$	1,8		$4 \cdot 10^{-6}$	1,8
			Цинк	$4 \cdot 10^{-8}$	1,8
				$4 \cdot 10^{-7}$	1,8
				$4 \cdot 10^{-6}$	1,7



**Изменение № 1 ГОСТ 26239.1—84 Кремний полупроводниковый. Исходные продукты для его получения и кварц. Методы определения примесей**

**Утверждено и введено в действие Постановлением Государственного комитета СССР по управлению качеством продукции и стандартам от 26.06.90 № 1847**

**Дата введения 01.01.91**

Вводная часть. Заменить слова: «химико-спектральный» на «химико-атомно-эмиссионный».

Раздел 2. Заменить слова: «Шкаф сушильный на температуру 150 °С» на «Шкаф сушильный, обеспечивающий температуру нагрева 250 °С»;

дополнить абзацем: «Автоклав аналитический М 167 с реакционной камерой М206; С 3551 с реакционной камерой С 3552 в соответствии с приложением»;

заменить ссылки: ГОСТ 9199—77 на ТУ 6—09—5382—88, ГОСТ 11125—78 на ГОСТ 11125—84, ГОСТ 18300—72 на ГОСТ 18300—87; исключить ссылку: ГОСТ 4173—77.

Пункт 4.1.1. Второй абзац. Заменить слово: «спектральному» на «атомно-эмиссионному»;

дополнить абзацами: «Допускается получение концентрата примесей в аналитическом автоклаве непосредственно в кратере графитового электрода.

Анализ каждой пробы кремния проводят из трех параллельных навесок. Для этого в кратеры трех графитовых электродов с насадками помещают навески кремния массой 0,5 г (или в 1 электрод навеску кремния массой 1,5 г), смешанные с 20 мг графитового порошка, содержащего 0,5% хлористого натрия.

Одновременно через все стадии анализа проводят три контрольных опыта на загрязнение реактивов.

Электроды с пробами и контрольными опытами помещают во второпластовый держатель электродов. Держатель электродов помещают в реакционный стакан камеры, содержащий 35 см<sup>3</sup> фтористоводородной и 5 см<sup>3</sup> азотной кислот (количества, достаточно для растворения до 1,5 г кремния).

Реакционную камеру помещают в корпус автоклава, герметизируют его, ставят в сушильный шкаф и выдерживают в течение четырех часов при температуре 200—220 °С.

После этого автоклав вынимают из сушильного шкафа и охлаждают (можно при помощи вентилятора и контактного холодильника) до комнатной температуры.

Открыв автоклав, реакционную камеру протирают снаружи ватным тампоном, смоченным спиртом. Вынимают электроды и при необходимости подсушивают их под инфракрасной лампой.

Концентраты примесей в электродах подвергают атомно-эмиссионному анализу.

Пункт 4.1.3. Первый абзац дополнить словами: «(при анализе четыреххлористого кремния и трихлорсилана технической чистоты допускается брать 6,5 см<sup>3</sup> (10 г) четыреххлористого кремния или 7,5 см<sup>3</sup> (10 г) трихлорсилана с соответствующим изменением интервала определяемых значений массовых долей определяемых примесей в 5 раз)».

Пункт 4.2. Заменить слово: «Спектральный» на «Атомно-эмиссионный».

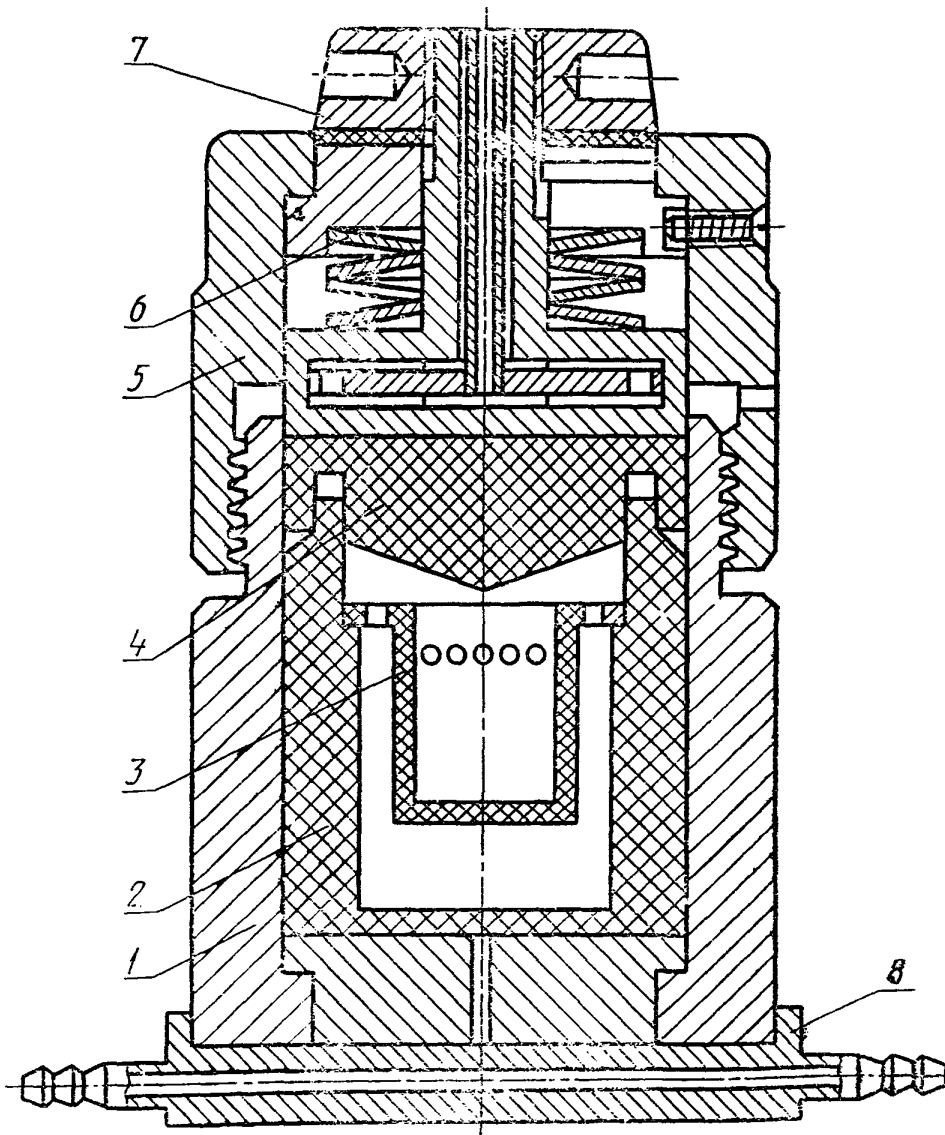
Пункт 4.2.2 после слов «добавляют по 1 мг хлористого натрия» дополнить словами: «(1 мг хлористого натрия в концентратах из анализируемой пробы в контрольных опытах можно ввести также в виде 0,5 %-ного раствора в количестве 0,2 см<sup>3</sup> при получении концентрата примесей на 20 мг графитового порошка)».

Пункт 5.2 дополнить примечанием (после табл. 3): «Примечание. Для определения цинка (при фотографировании спектра на спектрографе типа ИСП-28) можно использовать линию цинка 328,23 нм при условии, если массовая доля титана в концентрате пробы менее 3·10<sup>-4</sup> %».

Стандарт дополнить приложением:

(Продолжение см. с. 102)

Двухкамерный автоклав М 167 и С 3551



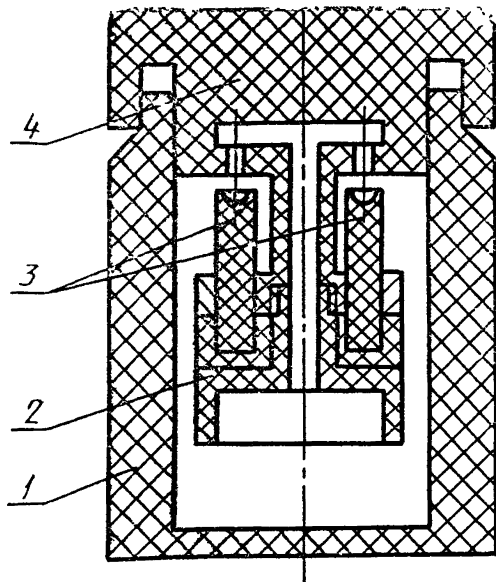
1 — корпус автоклава; 2 — реакционная емкость; 3 — сборник; 4 — крышка реакционной емкости; 5 — крышка корпуса автоклава; 6 — запорное устройство; 7 — натяжная гайка; 8 — донный холодильник

Черт. 1

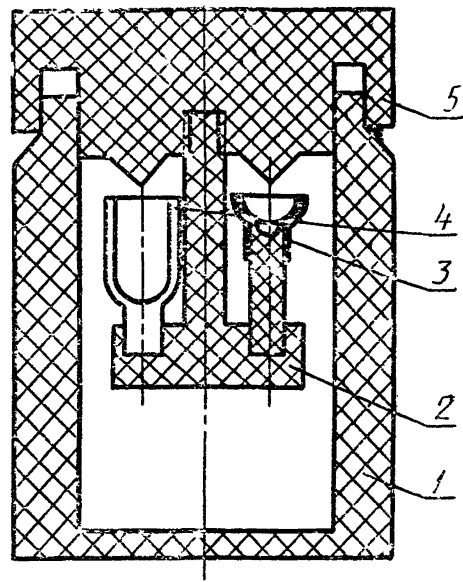
Камеры для концентрирования

М 206

С 3552



1 — реакционная емкость; 2 — держатель электродов; 3 — графитовые электроды; 4 — крышка реакционной емкости



1 — реакционная емкость; 2 — держатель электродов и сборников; 3 — графитовый электрод; 4 — сборник; 5 — крышка реакционной емкости

Черт. 2

(ИУС № 10 1900 г.)