

**ПРОТЯЖКИ ДЛЯ ШЕСТИШЛИЦЕВЫХ ОТВЕРСТИЙ  
С ПРЯМОБОЧНЫМ ПРОФИЛЕМ С ЦЕНТРИРОВАНИЕМ  
ПО ВНУТРЕННЕМУ ДИАМЕТРУ КОМБИНИРОВАННЫЕ  
ПЕРЕМЕННОГО РЕЗАНИЯ ДВУХПРОХОДНЫЕ**

**ГОСТ  
25970—83**

**Конструкция и размеры**

Combined alternative double driven broaches for 6 slitting holes with straightside profile and centring at internal diameter. Design and dimensions

Взамен  
МН 4262—63

ОКП 39 2330

Постановлением Государственного комитета СССР по стандартам от 28 ноября 1983 г. № 5530 срок введения установлен с 01.01.86

**Несоблюдение стандарта преследуется по закону**

1. Настоящий стандарт распространяется на комбинированные двухпроходные протяжки переменного резания, предназначенные для обработки шестишлицевых втулок с прямобочным профилем и допусками по ГОСТ 1139—80 с центрированием по внутреннему диаметру.

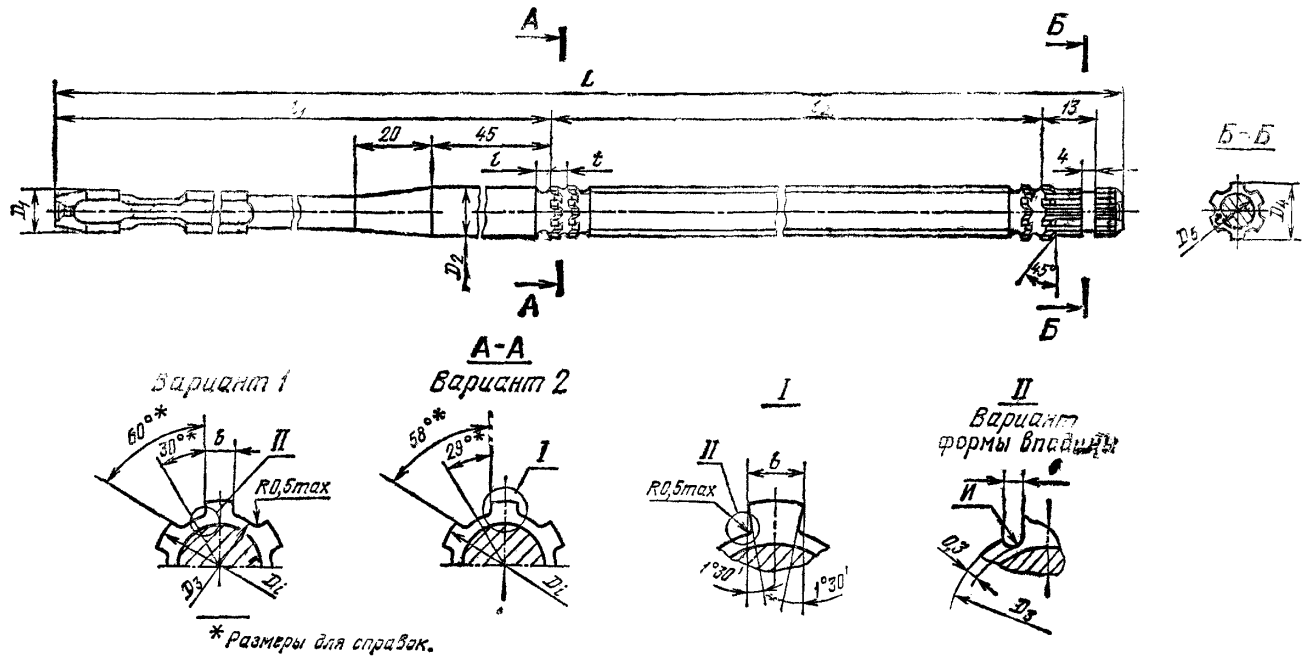
2. Конструкция и размеры протяжек 1-го прохода соединения  $6 \times 11 \times 14$  должны соответствовать указанным на черт. 1 и в табл. 1, 2; протяжек соединений  $6 \times 13 \times 16$ ,  $6 \times 16 \times 20$  и  $6 \times 18 \times 22$  — на черт. 2 и в табл. 1, 2; протяжек остальных соединений — на черт. 3 и в табл. 3, 4.

Конструкция и размеры протяжек 2-го прохода соединения  $6 \times 11 \times 14$  должны соответствовать указанным на черт. 4 и в табл. 5, 6; протяжек соединения  $6 \times 13 \times 16$ ,  $6 \times 16 \times 20$ ,  $6 \times 18 \times 22$  — на черт. 5 и в табл. 5, 6; протяжек остальных соединений — на черт. 6 и в табл. 7, 8.

3. Размеры протягиваемого отверстия и усилие протягивания должны соответствовать указанным на черт. 7 и в табл. 9.

ПРОТЯЖКИ 6×11×14 1-го ПРОХОДА

Схема резания Ш (шлицевые зубья)



Черт. 1



Размеры в мм

Обозначение или про- тяжки	Приме- няе- мость	$z \times d \times D$	$b$ (пред- откл. -0,02)	$D_1$	$D_2$	$D_3$ , не более	$D_4$	$D_5$	$L$	$l$	$l_1$	$l_2$	$l_3$	Число зубьев	$t$	Номер профиля	$b_1$ (пред- откл. -0,5)	$C_b$
2402-2031		6×11×14	2,7	10	10,7	10,5	12,4	9	400	3,0	204	175		36	5	3	—	0,13
2402-2032		6×13×16	3,2	12	12,7	12,5	14,7	11	525	4,7	242	259		38	7	5	2,0	0,12
2402-2033		6×16×20	3,6	14	15,4	15,2	17,3	13,5	625		244	357	165	52			2,5	0,13
2402-2034							17,7				5,5	253	344	175				
2402-2035		6×18×22	4,6	16	17,4	17,2	19,0	15,5	650	4,7		371		54	7	5	3,0	0,12
2402-2036							19,7					7,0		262				

Таблица 2

Размеры в мм

Обозначение протяжки		2402 2031	2402-2032	2402-2033	2402-2034	2402-2035	2402 2036	
$z \times d \times D$		6×11×14	6×13×16	6×16×20		6×18×22		
Номера и диаметры $D_1$ зубьев	шлицевых черновых	1	10,78	12,81	15,51	15,54	17,50	17,57
		2	10,86	12,77	15,47	15,50	17,46	17,53
		3	10,94	12,98	15,67	15,75	17,64	17,83
		4	11,02	12,94	15,63	15,71	17,60	17,79
		5	11,10	13,15	15,83	15,96	17,78	18,00
		6	11,18	13,11	15,79	15,92	17,74	18,05
		7	11,26	13,32	15,99	16,17	17,92	18,35
		8	11,34	13,28	15,95	16,13	17,88	18,31
		9	11,42	13,49	16,15	16,38	18,06	18,61
		10	11,50	13,45	16,11	16,34	18,02	18,57
		11	11,58	13,66	16,31	16,59	18,20	18,87
		12	11,66	13,62	16,27	16,55	18,16	18,83
		13	11,74	13,83	16,47	16,80	18,34	19,13
		14	11,82	13,79	16,43	16,76	18,30	19,09
		15	11,90	14,00	16,63	17,01	18,43	19,39
		16	11,98	13,96	16,59	16,97	18,44	19,35
		17	12,06	14,17	16,79	17,22	18,62	19,65
		18	12,14	14,13	16,75	17,18	18,58	19,61
		19	12,22	14,34	16,95	17,43	18,76	19,91
		20	12,30	14,30	16,91	17,39	18,72	19,87
		21	12,38	14,51	17,11	17,64	18,90	20,17
		22	12,46	14,47	17,07	17,60	18,86	20,13
		23	12,54	14,68	17,27	17,85	19,04	20,43
		24	12,62	14,64	17,23	17,81	19,00	20,39
		25	12,70	14,85	17,43	18,06	19,18	20,69
		26	12,78	14,81	17,39	18,02	19,14	20,65
		27	12,86	15,02	17,59	18,27	19,32	20,95
		28	12,94	14,98	17,55	18,23	19,28	20,91
		29	13,02	15,19	17,75	18,48	19,46	21,21

## Размеры в мм

Обозначение протяжки		2402-2031	2402-2032	2402-2033	2402-2034	2402-2035	2402-2036		
$z \times d \times D$		6×11×14	6×13×16	6×16×20		6×18×22			
Номера и диаметры $D$ , зубьев	шлицевых	черновых	30	13,10	15,15	17,71	18,44	19,42	21,17
			31	13,18	15,36	17,91	18,69	19,60	21,47
			32	13,26	15,32	17,87	18,65	19,56	21,43
			33	13,34	15,53	18,07	18,90	19,74	21,73
			34	13,42	15,49	18,03	18,86	19,70	21,69
		калибрующихся	35	13,42	15,70	18,23	19,11	19,88	21,73
	36		15,66		18,19	19,07	19,84		
	—	—	—	37	15,70	18,39	19,32	20,02	—
				38		18,35	19,28	19,98	
				39		18,55	19,53	20,16	
				40		18,51	19,49	20,12	
				41		18,71	19,74	20,30	
				42		18,67	19,70	20,26	
				43		18,87	19,74	20,44	
				44		18,83		20,40	
				45		19,03	—	20,58	
				46		18,99		20,54	
				47		19,19		20,72	
				48		19,15		20,68	
				49		19,35		20,86	
				50		19,31		20,82	
				51		19,35	21,00		
				52			20,96		
				53			21,00		
				54					



## Размеры в мм

Обозначение протяжки	Применяемость	Исполнение	$z \times d \times D$	$b$ (предоткл. 0,02)	$D_1$	$D_2$	$D_3$ , не более	$D_4$ , не более	$D_5$	$D_6$	$D_7$	$L$	$l$	$l_1$	$l_2$	$l_3$	$l_4$	$l_5$
2402-2037		1	6×21×25	4,6	18	20,2	20	20,5	22,7	18,5	—	625	5,5	256	152	48	120	160
2402-2038	2	18									725							
2402-2039	1	—									750							
2402-2041		2	6×23×26	5,6	20	22,2	22	22,4	20,5	24,5	18	850	7,0	270	209	66	143	175
2402-2042	1	—									650							
2402-2043	2	18									750							
2402-2044		1	6×23×28	5,6	22	25,2	25	25,4	27,0	23,5	—	750	7,0	262	143	44	165	165
2402-2045	2	18									850							
2402-2046	1	—									675							
2402-2047		2	6×26×30	5,6	22	25,2	25	25,4	27,0	23,5	18	775	7,0	262	143	44	165	165
2402-2048	1	—									850							
2402-2049	2	18									950							
2402-2051		1	6×26×32	5,6	22	25,2	25	25,4	27,0	23,5	—	700	8,0	290	132	60	156	195
2402-2052	2	18									800							
2402-2053	1	—									775							
2402-2054		2	6×26×32	5,6	22	25,2	25	25,4	27,0	23,5	18	875	8,0	310	180	72	228	220
2402-2055	1	—									725							
2402-2056	2	18									825							
2402-2057		1	6×28×32	6,6	25	27,2	27	27,5	29,5	25,5	—	925	8,0	315	228	72	228	220
2402-2058	2	18									1025							
2402-2059	1	—									700							
2402-2061		2	6×28×34	6,6	25	27,2	27	27,4	29,0	25,5	25	825	8,0	295	156	48	132	200
2402-2062	1	—									850							
2402-2063	2	25									975							
2402-2064		1	6×28×34	6,6	25	27,2	27	27,5	29,5	25,5	—	775	8,0	295	156	48	204	200
2402-2065	2	25									900							
2402-2066	1	—									950							
2402-2067		2	6×28×34	6,6	25	27,2	27	27,4	29,5	25,5	25	1075	8,0	320	228	60	252	225
	1	—									950							
	2	25									1075							

Обозначение протяжки	Зубья черновые и калибрующие					$t_2$	$b_1$ (пред. откл. —0,5)	$X$ (пред. откл. —0,05)	$C_f$	$C_b$	$j$	$n$				
	Число зубьев			$t$	Номер профиля											
	фасоч- ных	круглых	шлице- вых													
2402-2037	20	7	16	8	6	12	3	14,90	0,64	0,14	—	—				
2402-2038			14	11	8				0,74	0,17						
2402-2039			14	11	8				0,55	0,14						
2402-2041	22	6	16	8	6	14	4	16,67	0,63	0,16	—	1				
2402-2042			16	8	6				0,61	0,12						
2402-2043			12	11	8				0,71	0,14						
2402-2044			12	11	8				0,49	0,15						
2402-2045			12	11	8				0,55	0,17						
2402-2046	14	5	16	11	8	14	4	16,65	0,76	0,19	28	—				
2402-2047	14	5	16	11	8				0,87	0,22						
2402-2048	22	6	20	12	9	14	4	16,67	0,55	0,16	41	2				
2402-2049	20		12						9	0,62			0,18			
2402-2051	12		6						14	12			9	0,74	0,21	27
2402-2052	16	6	14	12	9	14	4	18,24	0,84	0,21	—	2				
2402-2053			14						12	9			0,62	0,15		
2402-2054			14						12	9			0,70	0,17		
2402-2055	12	5	18	12	9	14	4	18,31	0,88	0,20	24	3				
2402-2056	12	5	18						12	9			1,00	0,23		
2402-2057	20	7	20						12	9			0,65	0,16	38	—
2402-2058	14	5	12	12	9	14	4	19,98	0,72	0,17	—	2				
2402-2059			12						12	9			0,73	0,20		
2402-2061			12						12	9			0,86	0,20		
2402-2062	20	6	14	12	9	14	4	20,08	0,61	0,14	—	3				
2402-2063	20	6	14						12	9			0,70	0,16		
2402-2064	14	5	18						12	9			0,81	0,19	28	2
2402-2065	20	6	22	12	9	14	4	20,08	0,94	0,22	—	3				
2402-2066			14						12	9			0,69	0,16	39	3
2402-2067			14						12	9			0,78	0,18		

## Примечания:

- $C_f$  и  $C_b$  — величины подъема заднего центра на длине  $L$  при шлифовании фасонным кругом боковых поверхностей, соответственно фасочных и шлицевых (вариант 2) зубьев.
- Диаметры внутренних поверхностей зубьев относятся соответственно к первому фасочному и к первому шлицевому зубьям.
- Размер  $X$  относится к последнему фасочному зубу.
- Полный размер фаски  $F$  — на калибрующих зубьях.
- Размеры профиля (глубина и радиусы) зубьев с шагом  $t_2$  одинаковы с размерами профиля зубьев с шагом  $t$ .
- Допускается выполнение впадины зубьев с канавкой  $I$ . Впадины передней направляющей 2-го прохода выполнять только с канавкой  $I$ .



## Размеры в мм

Обозначение протяжки		2402-2037 2402-2038	2402-2039 2402-2041	2402-2042 2402-2043	2402-2044 2402-2045	2402-2046 2402-2047	2402-2048 2402-2049	2402-2051 2402-2052	2402-2053 2402-2054	2402-2055 2402-2056	2402-2057 2402-2058	2402-2059 2402-2061	2402-2062 2402-2063	2402-2064 2402-2065	2402-2066 2402-2067		
$z \times d \times D$		6×21×25		6×23×26		6×23×28		6×26×30		6×26×32		6×28×32		6×28×34			
Номера и диаметры $D$ , зубьев	фасочных	черновых	1	20,34	20,34	22,33	22,32	22,41	22,32	25,42	25,37	25,45	25,35	27,41	27,35	27,41	27,34
			2	20,30	20,30	22,29	22,28	22,37	22,28	25,38	25,33	25,41	25,31	27,37	27,31	27,37	27,30
			3	20,55	20,55	22,52	22,50	22,72	22,50	25,75	25,62	25,83	25,57	27,73	27,57	27,73	27,56
			4	20,51	20,51	22,48	22,46	22,68	22,46	25,71	25,58	25,79	25,53	27,69	27,53	27,69	27,52
			5	20,76	20,76	22,71	22,68	23,03	22,68	26,08	25,87	26,21	25,79	28,05	27,79	28,05	27,78
			6	20,72	20,72	22,67	22,64	22,99	22,64	26,04	25,83	26,17	25,75	28,01	27,75	28,01	27,74
			7	20,97	20,97	22,90	22,86	23,34	22,86	26,41	26,12	26,59	26,01	28,37	28,01	28,37	28,00
			8	20,93	20,93	22,86	22,82	23,30	22,82	26,37	26,08	26,55	25,97	28,33	27,97	28,33	27,96
			9	21,18	21,18	23,09	23,04	23,65	23,04	26,74	26,37	26,97	26,23	28,69	28,23	28,69	28,22
			10	21,14	21,14	23,05	23,00	23,61	23,00	26,70	26,33	26,93	26,19	28,65	28,19	28,65	28,18
			11	21,39	21,39	23,28	23,22	23,96	23,22	27,07	26,62	27,35	26,45	29,01	28,45	29,01	28,44
			12	21,35	21,35	23,24	23,18	23,92	23,18	27,03	26,58	27,31	26,41	28,97	28,41	28,97	28,40
			13	21,60	21,60	23,47	23,40	24,27	23,40	25,34	26,87	25,36	26,67	29,33	28,67	29,33	28,66
			14	21,56	21,56	23,43	23,36	24,23	23,36	25,48	26,83	25,52	26,63	29,29	28,63	29,29	28,62
			15	21,81	21,81	23,66	23,58	22,36	23,58	25,62	27,12	25,68	26,89	27,36	28,89	27,37	28,88
			16	21,77	21,77	23,62	23,54	22,52	23,54	25,76	27,08	25,68	26,85	27,52	28,85	27,54	28,84
			17	22,02	22,02	23,85	23,76	22,68	23,76	25,76	25,32	27,11	27,68	29,11	27,71	29,10	
			18	21,98	21,98	23,81	23,72	22,68	23,72	25,44	27,68	27,07	27,68	29,07	27,71	29,06	
			19	22,23	22,23	24,04	23,94	23,94	27,36	25,56	27,64	27,33	29,33	29,33	29,33	29,32	
			20	22,19	22,19	24,00	23,90	24,54	23,90	27,32	25,68	28,06	27,29	29,56	29,29	29,60	29,28
	круглых	черновых	21	20,31	20,31	24,23	24,12	24,50	24,12	27,70	25,68	28,02	25,30	29,52	27,32	29,56	27,32
			22	20,42	20,42	24,19	24,08	24,88	24,08	27,66	28,44	25,40	29,88	27,44	29,92	27,44	
			23	20,53	20,53	22,32	22,32	24,84	22,32	28,04	27,32	28,40	25,50	29,84	27,56	29,88	27,56
			24	20,64	20,64	22,44	22,44	25,22	22,44	28,00	27,28	28,82	25,60	30,20	27,68	30,24	27,68

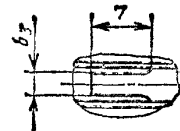
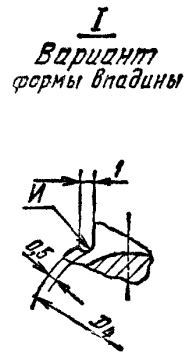
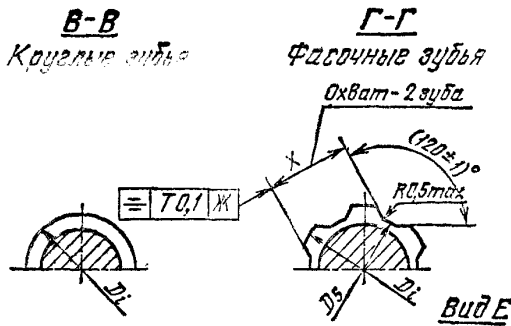
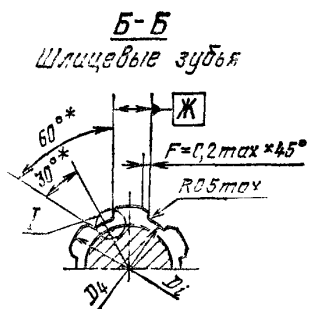
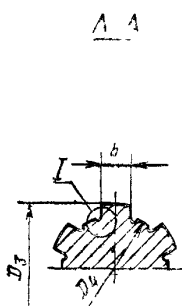
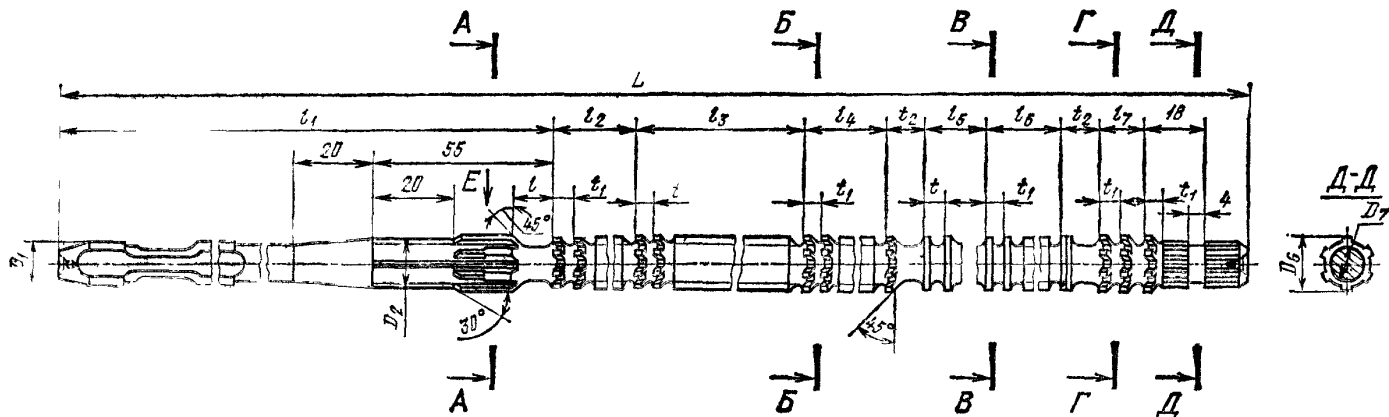
Размеры в мм

Обозначение протяжки		2402-2037 2402-2038	2402-2039 2402-2041	2402-2042 2402-2043	2402-2044 2402-2045	2402-2046 2402-2047	2402-2048 2402-2049	2402-2051 2402-2052	2402-2053 2402-2054	2402-2055 2402-2056	2402-2057 2402-2058	2402-2059 2402-2061	2402-2062 2402-2063	2402-2064 2402-2065	2402-2066 2402-2067	
$z \times d \times D$		6×21×25		6×23×26		6×23×28		6×26×30		6×26×32		6×28×32		6×28×34		
круглых	калиб- рую- щих	25	20,75	20,75	22,56	22,56	25,18	22,56	28,38	27,57	28,78	25,70	30,16	27,68	30,20	27,68
		26	20,75	20,75	22,68	22,68	25,56	22,68	28,34	27,53	29,20	25,70	30,52		30,56	
27					22,68	22,68	25,52	22,68	28,72	27,82	29,16		30,48	29,46	30,52	29,49
шлицевых	черновых	28	22,40	22,43			25,90		28,68	27,78	29,58	27,50	30,84	29,42	30,88	29,44
		29	22,36	22,39	24,40	24,31	25,86	24,29	29,06	28,07	29,54	27,46	30,80	29,68	30,84	29,71
		30	22,62	22,68	24,36	24,27	26,24	24,25	29,02	28,03	29,96	27,72	30,84	29,64	31,20	29,67
		31	22,58	22,64	24,59	24,55	26,20	24,51	29,06	28,32	29,92	27,68		29,90	31,16	29,93
		32	22,84	22,93	24,55	24,51	26,58	24,47		28,28	30,34	27,94		29,86	31,52	29,80
		33	22,80	22,89	24,78	24,79	26,54	24,73		28,57	30,30	27,90		30,12	31,48	30,15
		34	23,06	23,18	24,74	24,75	26,58	24,69		28,53	30,34	28,16		30,08	31,84	30,11
		35	23,02	23,14	24,97	25,03		24,95		28,57			28,12		30,34	31,80
		36	23,28	23,43	24,93	24,99		24,91				28,38		30,30	31,84	30,33
		37	23,24	23,39	25,16	25,27		25,17				28,34		30,56		30,59
		38	23,50	23,68	25,12	25,23		25,13				28,60		30,52		30,55
		39	23,46	23,64	25,35	25,27		25,39				28,56		30,56		30,81
		40	23,72	23,68	25,31			25,35					28,82			
		41	23,68			25,54		25,61					28,78			31,03
			калиб- рую- щих	42	23,72		25,50					29,04				30,99
				43			25,54		25,83				29,00			
				44					25,79			29,26				31,21
				45					26,05			29,22				31,47
		46					26,01			29,26				31,43		
		47														
		48					26,05								31,47	

Номера и диаметры D, зубьев

ПРОТЯЖКИ 6×11×14 2-го ПРОХОДА

Схема резания Ш<sub>б</sub>—Ш<sub>а</sub>—К—Ф (шлифовые, калибрующие по ширине, шлифовые, калибрующие по диаметру, круглые и фасочные зубья)



\* Размеры для справок.

Черт. 4



Обозначение протяжки	Приме- няемость	$z \times d \times D$	Сочета- ние по- лей до- пусков размеров $d$ и $b$	$b$	$D_1$	$D_2$	$D_3$	$D_4$ , не более	$D_5$ , не более	$D_6$	$D_7$	$L$	$l$	$l_1$	$l_2$	$l_3$	$l_4$	$l_5$	$l_6$	$l_7$	$l_8$
2402-2068		6×11×14	H7D9	3,045	10	10,7	13,3	10,5	10,8	12	9	400		204	24	50	16,0	15	40,0	8,0	—
2402-2069	H7F10		3,046																		
2402-2071	H8D9		3,045																		
2402-2072	H8D10		3,060																		
2402-2073		6×13×16	H7D9	3,560	12	12,7	15,6	12,5	12,8	14	11	500	8	242	35	63	30,0	21	50,0	10,0	—
2402-2074	H7F10		3,558																		
2402-2075	H8D9		3,560																		
2402-2076	H8D10		3,678																		
2402-2077		6×16×20	H7D9	4,060	14	15,4	19,2	15,2	15,8	17	14	575		244	45	77	33,0	49	55,0	15,0	155
2402-2078	H7F10		4,058																		
2402-2079	H8D9		4,060																		
2402-2081	H8D10		4,078																		
2402-2082		6×18×22	H7D9	4,060	16	17,4	19,6	17,2	17,8	19	16	600		253	55	56	38,5	56	60,5	16,5	165
2402-2083	H7F10		4,058																		
2402-2084	H8D9		4,060																		
2402-2085	H8D10		4,078																		
2402-2086		6×18×22	H7D9	5,060	16	17,4	20,9	17,2	17,8	19	16	625		253	40	133	35,0	42	50,0	15,0	175
2402-2087	H7F10		5,058																		
2402-2088	H8D9		5,060																		
2402-2089	H8D10		5,078																		
2402-2091		6×18×22	H7D9	5,060	16	17,4	21,6	17,2	17,8	19	16	650	10	262	70	77	49,0	44	70,0	21,0	175
2402-2092	H7F10		5,058																		
2402-2093	H8D9		5,060																		
2402-2094	H8D10		5,078																		

Обозначение протяжки	Зубья черновые и переходные				Зубья чистовые и калибрующие				$t_2$	$b_1$ (пред. откл. —0,5)	$b_2$ (пред. откл. —0,02)	$b_3$ (пред. откл. —0,1)	X пред. откл. —0,05)	$C_f$	n		
	Число зубьев		t	Номер профиля	Число зубьев											$t_1$	Номер профиля
	шлифе вып. Ш <sub>с</sub>	круглых			шлицевых Ш <sub>б</sub>	шлицевых Ш <sub>д</sub>	круглых	фасочных									
2402-2068	9		5	3	7	5			4,0	2	9	—	2,63	2,1	8,16	1,5	
2402-2069																	
2402-2071																	
2402-2072	8	3	7	5	8	7	11	3	5,0	12	2,0	3,13	2,6	9,61	1,4	1	
2402-2073																	
2402-2074																	
2402-2075	10		7	5	10				5,0	12	2,5	3,53	3,0	11,54	1,4	1	
2402-2076																	
2402-2077																	
2402-2078	6		8	6	11				5,5	13	2,5	3,53	3,0	11,54	1,3	2	
2402-2079																	
2402-2081																	
2402-2082	18	6	7	5	9	8		4	5,0	13	3,0	4,53	4,0	13,29	1,5	1	
2402-2083																	
2402-2084																	
2402-2085	6	4	11	7	11				7,0	5	14				1,4		
2402-2086																	
2402-2087																	
2402-2088	6	4	11	7	11				7,0	5	14				1,4		
2402-2089																	
2402-2091																	
2402-2092	6	4	11	7	11				7,0	5	14				1,4		
2402-2093																	
2402-2094																	

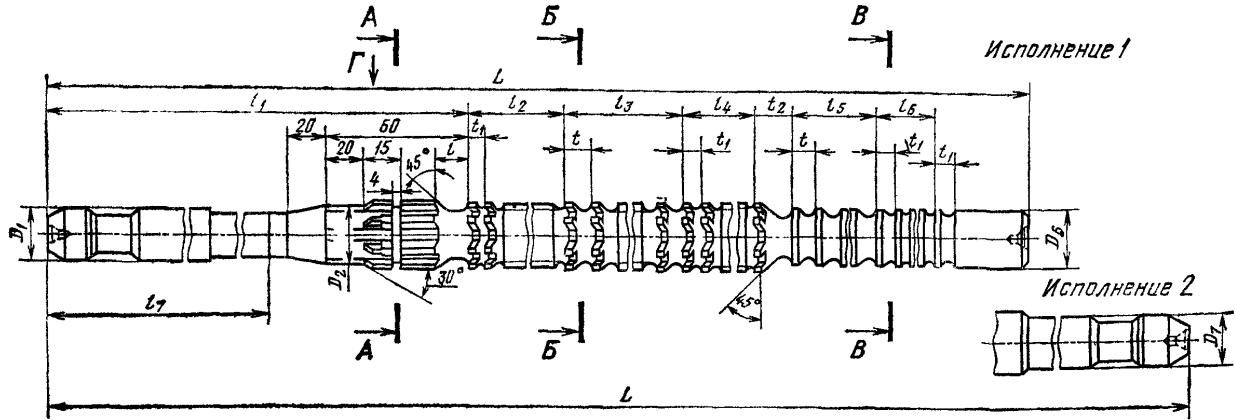
Обозначение протяжки		2402-2063 2402-2069	2402-2071 2402-2072	2402-2073 2402-2074	2402-2075 2402-2076	2402-2077 2402-2078	2402-2079 2402-2081	2402-2082 2402-2083	2402-2084 2402-2085	2402-2086 2402-2087	2402-2088 2402-2089	2402-2091 2402-2092	2402-2093 2402-2094				
Сочетание полей допусков <i>d</i> и <i>b</i>		H7D9 H7H10	H8D9 H8D10	H7D9 H7F10	H8D9 H8D10	H7D9 H7F10	H8D9 H8D10	H7D9 H7F10	H8D9 H8D10	H7D9 H7F10	H8D9 H8D10	H7D9 H7F10	H8D9 H8D10				
<i>z</i> × <i>d</i> × <i>D</i>		6×11×14		6×13×16		6×16×20				6×18×22							
Номера и диаметры <i>D</i> , зубьев	шлицевых Ш <sub>б</sub>	чистовых	1	10,920	10,920	12,890	12,890	15,580	15,580	15,610	15,610	17,620	17,620	17,760	17,760		
			2	11,330	11,330	13,280	13,280	15,990	15,990	16,010	16,010	18,030	18,030	18,000	18,000		
			3	11,740	11,740	13,670	13,670	16,400	16,400	16,410	16,410	18,440	18,440	18,400	18,400		
			4	12,150	12,150	14,060	14,060	16,810	16,810	16,810	16,810	18,850	18,850	18,800	18,800		
			5	12,560	12,560	14,450	14,450	17,220	17,220	17,210	17,210	19,260	19,260	19,200	19,200		
			6	12,970	12,970	14,840	14,840	17,630	17,630	17,610	17,610	19,670	19,670	19,600	19,600		
			7	13,380	13,380	15,230	15,230	18,040	18,040	18,010	18,010	20,080	20,080	20,000	20,000		
	шлицевых Ш <sub>д</sub>	черновых и гереходных	8	13,460	13,460	15,620	15,620	18,450	18,450	18,410	18,410	20,490	20,490	20,400	20,400		
			9	13,540	13,540	15,770	15,770	18,860	18,860	18,810	18,810	20,900	20,900	20,800	20,800		
			10	13,620	13,620	15,730	15,730	19,270	19,270	19,210	19,210	21,040	21,040	21,200	21,200		
			11	13,700	13,700	15,900	15,900	19,430	19,430	19,610	19,610	21,000	21,000	21,600	21,600		
			12	13,780	13,780	15,860	15,860	19,390	19,390	19,790	19,790	21,180	21,180	21,860	21,860		
			13	13,860	13,860	16,000	16,000	19,590	19,590	19,750	19,750	21,140	21,140	21,820	21,820		
			14	13,940	13,940	15,960	15,960	19,550	19,550	19,970	19,970	21,320	21,320	22,000	22,000		
			15	14,020	14,020	16,080	16,080	19,750	19,750	19,930	19,930	21,280	21,280	21,960	21,960		
		16	14,100	14,100	16,040	16,040	19,710	19,710	20,070	20,070	21,460	21,460	22,080	22,080			
		чисто-вых	17	14,130	14,130	16,120	16,120	19,910	19,910	20,030	20,030	21,420	21,420	22,040	22,040		
			18	14,150	14,150	16,090	16,090	19,870	19,870	20,120	20,120	21,600	21,600	22,120	22,120		
	19		14,150	14,150	16,130	16,130	20,060	20,060	20,090	20,090	21,560	21,560	22,090	22,090			
	20	16,150			16,150	20,020	20,020	20,130	20,130	21,740	21,740	22,130	22,130				
	21	16,150			16,150	20,120	20,120	20,160	20,160	21,700	21,700	22,160	22,160				
	22		10,780	10,780		16,150	16,150	20,090	20,090	20,180	20,180	21,880	21,880	22,180	22,180		
	круглых	черновых и переходных	23	10,860	10,860			16,150	16,150	20,130	20,130	20,180	20,180	21,840	21,840	22,180	22,180
			24	10,920	10,920	12,770	12,770			20,160	20,160			22,000	22,000		
			25	10,940	10,950	12,840	12,840			20,180	20,180			21,960	21,960		
		чисто-вых	26	10,960	10,970	12,910	12,910	20,180	20,180	15,470	15,470	22,070	22,070	17,530	17,530		
			27	10,980	10,990	12,940	12,950			15,540	15,540	22,030	22,030	17,660	17,660		
			28	11,000	11,010	12,960	12,970			15,610	15,610	22,120	22,120	17,790	17,790		

Обозначение протяжки	2402-2068 2402-2069	2402-2071 2402-2072	2402-2073 2402-2074	2402-2075 2402-2076	2402-2077 2402-2078	<del>2402-2079</del> 2402-2081	<del>2402-2082</del> 2402-2083	2402-2084 2402-2085	2402-2086 2402-2087	2402-2088 2402-2089	2402-2091 2402-2092	2402-2093 2402-2094				
Сочетание полей допусков <i>a</i> и <i>b</i>	H7D9 H7D10	H8D9 H8F10	H7D9 H7F10	H8D9 H8D10	H7D9 H7F10	H8D9 H8D10	H7D9 H7F10	H8D9 H8D10	H7D9 H7F10	H8D9 H8D10	H7D9 H7F10	H8D9 H8D10				
<i>z</i> × <i>d</i> × <i>D</i>	6 × 11 × 14		6 × 13 × 16		6 × 16 × 20				6 × 18 × 22							
Номера и диаметры <i>D</i> , зубьев	круглых	калибрующих	29	11,018	11,027	12,980	12,990	15,470	15,470	15,680	15,680	22,090	22,090	17,900	17,910	
			30	11,018	11,027	13,000	13,010	15,540	15,540	15,750	15,750	22,130	22,130	17,940	17,950	
			31			13,018	13,027	15,610	15,610	15,820	15,820	22,160	22,160	17,960	17,970	
			32			13,018	13,027	15,680	15,680	15,890	15,890	22,180	22,180	17,980	17,990	
			33					15,750	15,750	15,920	15,930	22,180	22,180	18,000	18,010	
			34					15,820	15,820	15,940	15,950			18,018	18,027	
	35	15,890	15,900	15,960	15,970			18,018	18,027							
	фасочных	чистовых	36	11,400	11,400	15,920	15,930			15,980	15,990	17,490	17,490			
			37	11,900	11,900	15,940	15,950			16,000	16,010	17,580	17,580			
			38	12,400	12,400	13,400	13,400	15,960	15,970	16,018	16,027	17,670	17,670			
	-	-	-	-	-	39	13,900	13,900	15,980	15,990	16,018	16,027	17,760	17,760	18,200	18,200
						40	14,400	14,400	16,000	16,010			17,850	17,850		
						41	16,018	16,027	17,910	17,920			18,600	18,600		
						42	17,940	17,950	18,900	18,900						
						43	17,960	17,970	19,000	19,000						
						44	17,980	17,990	19,400	19,400						
						45	16,200	16,200	18,018	18,027						
						46	16,600	16,600								
						47	17,000	17,000								
						48	17,400	17,400								
						49	16,600	16,600	18,018	18,027						
						50	17,000	17,000								
						51	17,400	17,400								
						52	-	-								
						53	18,200	18,200	18,018	18,027						
						54	18,600	18,600								
						55	19,000	19,000								
						56	19,400	19,400	-	-						



ПРОТЯЖКИ ОТ 6×21×25 ДО 8×28×34 2-го ПРОХОДА

Схема резания Ш<sub>6</sub>—Ш<sub>4</sub>—К (шлицевые, калибрующие по ширине, шанцевые, калибрующие по диаметру, и круглые зубья)



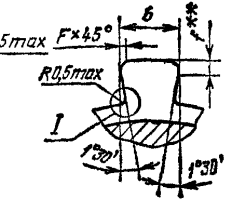
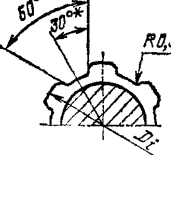
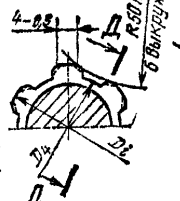
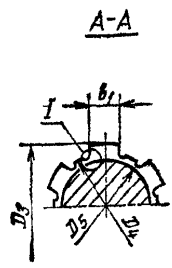
**Б-Б**

**Шлицевые зубья**

Первые зубья секции

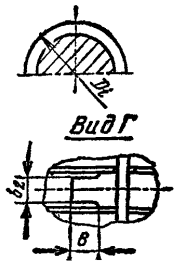
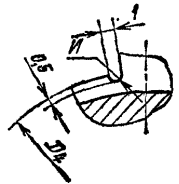
Вторые зубья секции до зуба номер  $j$  и зубья Ш<sub>6</sub>

Вторые зубья секции с зуба номер  $j+1$  насекционные зубья Ш<sub>4</sub>



**I**  
Вариант формы впадины

**В-В**  
Круглые зубья



\* Размеры для справок.  
\*\* Ширина боковой ленточки  $\varphi$  по ГОСТ 7943-78.

Черт. 6

Обозначение протяжки	Приме- няе- мость	Испол- нение	$z \times d \times D$	Сочета- ние по- лей до- пусков размеров $d$ и $b$	$b$	$D_1$	$D_2$	$D_3$	$D_4$ не более	$D_5$	$D_6$	$D_7$	$L$	$l$	$l_1$	$l_2$	$l_3$	$l_4$	$l_5$	$l_6$	$l_7$
2402-2095		1	6×21×25	H7D9	5,060	18	20,65	23,60	20,5	19	21	—	550	14	256	22	120	38,5	16	55,0	160
2402-2096		2										18	650								
2402-2097		1										—	—								
2402-2098		2										18	750								
2402-2099		1										—	650								
2402-2101		2										18	750								
2402-2102		1										—	650								
2402-2103		2										18	750								
2402-2104		1										—	650								
2402-2105		2										18	750								
2402-2106		1	6×23×26	H7D9	6,060	20	22,60	25,45	22,4	21	23	—	525	15	262	22	72	38,5	16	60,5	165
2402-2107		2										18	625								
2402-2108		1										—	—								
2402-2109		2										18	725								
2402-2111		1										—	625								
2402-2112		2										18	725								
2402-2113		1										—	625								
2402-2114		2										18	725								
2402-2115		1										—	625								
2402-2116		2										18	725								
2402-2117		1	6×23×28	H7D9	6,060	20	22,60	26,45	22,4	21	23	—	650	15	262	42	143	49,0	22	77,0	165
2402-2118		2										18	750								
2402-2119		1										—	750								
2402-2121		2										18	850								
2402-2122		1										—	750								
2402-2123		2										18	850								
2402-2124		1										—	750								
2402-2125		2										18	850								
2402-2126		1										—	750								
2402-2127		2										18	850								
2402-2123		2	6×23×28	H7F10	6,058	20	22,60	25,95	22,4	21	23	—	850	15	284	35	231	49,0	22	77,0	190
2402-2124		1										—	750								
2402-2125		2										18	850								
2402-2126		1										—	750								
2402-2127		2	18	850																	

## Размеры в мм

Обозначение протяжки	Зубья черновые и переходные				Зубья чистовые и калибрующие						$t_2$	$b_1$ (пред. откл. —0,02)	$b_2$ (пред. откл. —0,1)	F, не более	l																																																																																																																							
	Число зубьев		t	Номер профиля	Число зубьев			$t_1$	Номер профиля																																																																																																																													
	шлицевых Ш <sub>а</sub>	круглых			шлицевых Ш <sub>б</sub>	шлицевых Ш <sub>в</sub>	круглых																																																																																																																															
2402-2095	14		8	6	5		11	5,5	3	12	4,53	4																																																																																																																										
2402-2096			11						8									5																																																																																																																				
2402-2097																									11							5																																																																																																						
2402-2098																																							11							5																																																																																								
2402-2099																																																					11							5																																																																										
2402-2101																																																																			11							5																																																												
2402-2102																																																																																	11							5																																														
2402-2103																																																																																															11							5																																
2402-2104																																																																																																													11							5																		
2402-2105																																																																																																																										8	6	8		11		5,5	3					
2402-2106	10	2			4		8		13				0,2																																																																																																																									
2402-2107															10	2			4		8		13																																																																																																															
2402-2108																														10	2			4		8		13																																																																																																
2402-2109																																													10	2			4		8		13																																																																																	
2402-2111																																																												10	2			4		8		13																																																																		
2402-2112																																																																											10	2			4		8		13																																																			
2402-2113																																																																																										10	2			4		8		13																																				
2402-2114																																																																																																									10	2			4		8		13																					
2402-2115																																																																																																																								10	2			4		8		13						
2402-2116																																																																																																																																						
2402-2117	20	2			6		12		5,53	5																																																																																																																												
2402-2118																20	2			6		12		5,53	5																																																																																																													
2402-2119																															20	2			6		12		5,53	5																																																																																														
2402-2121																																														20	2			6		12		5,53	5																																																																															
2402-2122																																																													20	2			6		12		5,53	5																																																																
2402-2123																																																																												20	2			6		12		5,53	5																																																	
2402-2124																																																																																											20	2			6		12		5,53	5																																		
2402-2125																																																																																																										20	2			6		12		5,53	5																			
2402-2126																																																																																																																									20	2			6		12		5,53	5				
2402-2127																																																																																																																																						

## Размеры в мм

Обозначение протяжки	Приме- няемость	Испол- нение	$z \times d \times D$	Сочета- ние по- лей до- пусков размеров $d$ в $b$	$b$	$D_1$	$D_2$	$D_3$	$D_4$ не более	$D_5$	$D_6$	$D_7$	$L$	$l$	$l_1$	$l_2$	$l_3$	$l_4$	$l_5$	$l_6$	$l_7$																																																							
2402-2128		1	6×26×30	H7D9	6,060	22	25,65	28,95	25,5	24	26	—	650	15	290	40	108	56	24	88,0	12	195																																																						
2402-2129		2										18	750																																																															
2402-2131		1										—	—																																																															
2402-2132		2										18	850																																																															
2402-2133		1										—	750																																																															
2402-2134		2										18	850																																																															
2402-2135		1		H7F10	6,058		22	25,60	30,20			25,4	24		26	—	750				16	310	32	180	56	24	88,0	12	215																																															
2402-2136		2														—	750																																																											
2402-2137		1														H8D9	6,060													22	25,60	30,20	25,4	24	26	—	750	16	286	64	156	56	24	88,0	12	190																														
2402-2138		2																																		18	850																																							
2402-2139		1																																		H8D10	6,078										22	25,60	30,20	25,4	24	26	—	725	16	286	64	156	56	24	88,0	12	190													
2402-2141		2																																																			18	825																						
2402-2142		1	H7D9	6,060	22	25,60		30,20	25,4	24	26	—		925				16	315	40		348	56	24				88,0	12																								220																							
2402-2143		2										18		1025																																																														
2402-2144		1										H7F10		6,058		22	25,60														30,20	25,4	24						26	—	925				16	315								40										348	56	24	88,0	12	220							
2402-2145		2																																						18	1025																																			
2402-2146		1																																		H8D9	6,060			22	25,60							30,20	25,4	24						26	—	925				16	295							32	132	56	24	88,0	12	200
2402-2147		2																																																							18	1025																		
2402-2148		1	H8D10	6,078		22	25,60	30,20	25,4				24		26				—	925	16	295			32	132	56		24																								88,0				12	200																		
2402-2149		2																	18	1025																																																								
2402-2151		1										H7D9		7,076			25		27,60	30,75										27,4	26	28		—	675			15				320	204	56		24								88,0										12				225								
2402-2152		2																																25	800																																									
2402-2153		1																																H7F10	7,071	25	27,60				30,75						27,4	26	28		—	925			15				320	204	56		24						88,0	12	225					
2402-2154		2																																																	25	925																								
2402-2155		1	H7F10	7,071	25		27,60	30,75	27,4	26	28							—				800	15	320	204	56		24																							88,0	12					225																			
2402-2156		2																25				925																																																						
2402-2157		1										H8D9		7,076		25		27,60	30,75	27,4		26								28			—						800			15	320		204													56						24	88,0	12	225									
2402-2158		2																															25						925																																					
2402-2159		1																															H8D10	7,098	25		27,60		30,75	27,4	26						28			—						800			15	320		204						56		24	88,0	12	225			
2402-2161		2																																																25						925																				

## Размеры в мм

Обозначение протяжки	Зубья черновые и переходные				Зубья чистовые и калибрующие					$t_2$	$b_1$ (пред. откл. —0,02)	$b_2$ (пред. откл. —0,1)	$F$ , не более	$l$	
	Число зубьев		$t$	Номер профиля	Число зубьев			$t_1$	Номер профиля						
	шлицевых $Ш_а$	круглых			шлицевых $Ш_б$	шлицевых $Ш_д$	круглых								
2402-2128	8	1			6										
2402-2129															
2402-2131	14				5								0,2	6	
2402-2132															
2402-2133															
2402-2134															
2402-2135															
2402-2136															
2402-2137															
2402-2138															
2402-2139															12
2402-2141															
2402-2142	28	2	12	9	6	8	8	6					0,3		
2402-2143															
2402-2144															
2402-2145															
2402-2146															
2402-2147															
2402-2148															
2402-2149															
2402-2151															10
2402-2152															
2402-2153	16				8								0,2	5	
2402-2154															
2402-2155															
2402-2156															
2402-2157															
2402-2158															
2402-2159															
2402-2161															

Обозначение проточки	Приме- няемость	Испол- нение	$z \times d \times D$	Сочета- ние по- лей до- пусков размеров $d$ и $b$	$b$	$D_1$	$D_2$	$D_3$	$D_4$ не более	$D_5$	$D_6$	$D_7$	$L$	$l$	$l_1$	$l_2$	$l_3$	$l_4$	$l_5$	$l_6$	$l_7$
2402-2162		1	6×28×34	H7D9	7,076	25	27,60	31,75	27,5	26	28	—	750	16	295	40	204	56	24	80,0	200
2402-2163		2										25	875								
2402-2164		1										—	925								
2402-2165		2										25	1050								
2402-2166		1		H7F10	7,071	25	27,60	31,35	27,5	26	28	—	925	16	295	40	204	56	24	80,0	200
2402-2167		2										25	1050								
2402-2168		1		H8D9	7,076	25	27,60	31,35	27,5	26	28	—	925	16	295	40	204	56	24	80,0	200
2402-2169		2										25	1050								
2402-2171		1		H8D10	7,098	25	27,60	31,35	27,5	26	28	—	925	16	320	40	324	56	24	88,0	225
2402-2172		2										25	1050								

Обозначение проточки	Зубья черновые и переходные				Зубья чистовые и калибрующие					$f_2$	$b_1$ (пред. откл. —0,02)	$b_2$ (пред. откл. —0,1)	$F$ , не более	$j$
	Число зубьев		$t$	Номер профиля	Число зубьев			$f_1$	Номер профиля					
	шлицевых $Ш_d$	круглых			шлицевых $Ш_b$	шлицевых $Ш_c$	круглых							
2402-2162	16				6	8	11	8	6	14	6,48	6	0,3	4
2402-2163														
2402-2164														
2402-2165														
2402-2166	26	2	12	9	6	8	12	8	6	14	6,48	6	0,3	4
2402-2167														
2402-2168														
2402-2169														
2402-2171														
2402-2172														

Пример условного обозначения проточки длиной  $L=550$  мм для шлицевого соединения с числом зубьев  $z=6$ , внутренним диаметром  $d=21$  мм, наружным диаметром  $D=35$  мм, шириной зуба  $b=5$  мм, с центрированием по внутреннему диаметру с посадкой по центрирующему диаметру H7 и размеру  $bD9$ , группы заточки H, исполнения 1, 2-го прохода:

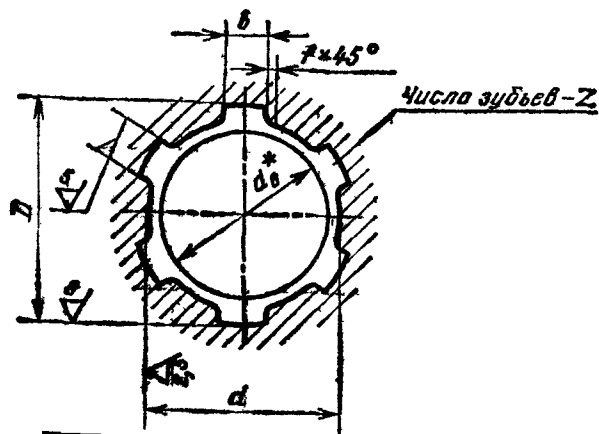
Обозначение протяжки		2402-2095 2402-2096	2402-2097 2402-2098 2402-2099 2402-2101	2402-2102 2402-2103 2402-2104 2402-2105	2402-2106 2402-2107	2402-2108 2402-2109 2402-2111 2402-2112	2402-2113 2402-2114 2402-2115 2402-2116	2402-2117 2402-2118	2402-2119 2402-2121 2402-2122 2402-2123	2402-2124 2402-2125 2402-2126 2402-2127	2402-2128 2402-2129	2402-2131 2402-2132 2402-2133 2402-2134	2402-2135 2402-2136 2402-2137 2402-2138		
Сочетание полей допусков <i>d</i> и <i>b</i>		H7D9	H7D9 H7F10	H8D9 H8D10	H7D9	H7D9 H7F10	H8D9 H8D10	H7D9	H7D9 H7F10	H8D9 H8D10	H7D9	H7D9 H7F10	H8D9 H8D10		
<i>z</i> × <i>d</i> × <i>D</i>		6×21×25			6×23×26			6×23×28			6×26×30				
Номера и диаметры <i>D</i> , зубьев	шлифовых Ш <sub>ц</sub>	чистовых	1	21,950	21,950	21,950	23,960	23,930	23,930	23,950	23,930	23,930	26,940	26,950	26,950
			2	22,360	22,350	22,350	24,300	24,340	24,340	24,360	24,330	24,330	27,330	27,320	27,320
			3	22,770	22,750	22,750	24,680	24,750	24,750	25,770	24,730	24,730	27,720	27,690	27,690
			4	23,180	23,150	23,150	25,060	25,160	25,160	25,180	25,130	25,130	28,110	28,060	28,060
			5	23,590	23,550	23,550	25,440	25,400	25,400	25,590	25,530	25,530	28,500	28,430	28,430
	шлифовых Ш <sub>ц</sub>	черновых и переходных	6	23,810	23,800	23,800	25,630	25,360	25,360	26,000	25,930	25,930	28,890	28,680	28,680
			7	23,770	23,760	23,760	25,590	25,640	25,640	26,410	26,150	26,150	29,230	28,640	28,640
			8	24,030	24,050	24,050	25,820	25,600	25,600	26,750	26,110	26,110	29,190	28,930	28,930
			9	23,990	24,010	24,010	25,780	25,880	25,880	26,710	26,370	26,370	29,570	28,890	28,890
			10	24,250	24,300	24,300	26,010	25,840	25,840	27,090	26,330	26,330	29,530	29,180	29,180
			11	24,210	24,260	24,260	25,970	26,000	26,000	27,050	26,590	26,590	29,910	29,140	29,140
			12	24,470	24,550	24,550	26,080	25,960	25,960	27,430	26,550	26,550	29,870	29,430	29,430
			13	24,430	24,510	24,510	26,040	26,080	26,080	27,390	26,810	26,810	30,060	29,390	29,390
			14	24,690	24,800	24,800	26,120	26,040	26,040	27,770	26,770	26,770	30,020	29,680	29,680
			15	24,650	24,760	24,760	26,090	26,120	26,120	27,730	27,030	27,030	30,120	29,640	29,640
			16	24,910	24,960	24,960	26,130	26,090	26,090	27,950	26,990	26,990	30,090	29,930	29,930
			17	24,870	24,920	24,920	26,160	26,130	26,130	27,910	27,250	27,250	30,130	29,890	29,890
			18	25,060	25,060	25,060	26,180	26,160	26,160	28,060	27,210	27,210	30,160	30,060	30,060
			19	25,020	25,020	25,020	26,180	26,180	26,180	28,020	27,470	27,470	30,180	30,020	30,020
		чистовых	20	25,120	25,120	25,120	26,180		26,180	28,120	27,430	27,430	30,180	30,120	30,120
			21	25,090	25,090	25,090		26,180	26,180	28,090	27,690	27,690		30,090	30,090
			22	25,130	25,130	25,130	22,800			28,130	27,650	27,650		30,130	30,130
			23	25,160	25,160	25,160	22,890	22,800	22,800	28,160	27,910	27,910	25,880	30,160	30,160
			24	25,180	25,180	25,180	22,930	22,890	22,900	28,180	27,870	27,870	25,930	30,180	30,180

Обозначение протяжки		2402-2095 2402-2096	2402-2097 2402-2098 2402-2099 2402-2101	2402-2102 2402-2103 2402-2104 2402-2105	2402-2106 2402-2107	2402-2108 2402-2109 2402-2111 2402-2112	2402-2113 2402-2114 2402-2115 2402-2116	2402-2117 2402-2118	2402-2119 2402-2121 2402-2122 2402-2123	2402-2124 2402-2125 2402-2126 2402-2127	2402-2128 2402-2129	2402-2131 2402-2132 2402-2133 2402-2134	2402-2135 2402-2136 2402-2137 2402-2138	
Сочетание полей допусков <i>a</i> и <i>b</i>		H7D9	H7D9 H7F10	H8D9 H8D10	H7D9	H7D9 H7F10	H8D9 H8D10	H7D9	H7D9 H7F10	H8D9 H8D10	H7D9	H7D9 H7F10	H8D9 H8D10	
<i>z</i> × <i>d</i> × <i>D</i>		6×21×25			6×23×26			6×23×28			6×26×30			
Номера и диаметры <i>D</i> , зубьев круглых	калиб- рующих	25	25,180	25,180	25,180	22,950	22,930	22,940	28,180	28,060	28,060	25,950	30,180	30,180
		26				22,970	22,950	22,960		28,020	28,020	25,970		
		27				22,990	22,970	22,980		28,120	28,120	25,990		
	черно вык пере ходных	28	20,860	20,860	20,860	23,010	22,990	23,000	22,820	28,090	28,090	26,011	25,800	25,800
		29	20,930	20,930	20,930	23,021	23,010	23,020	22,900	28,130	28,130	26,021	25,880	25,890
	чистовых	30	20,950	20,950	20,960	23,021	23,021	23,033	22,930	28,160	28,160	26,021	25,930	25,940
		31	20,970	20,970	20,980				22,950	28,180	28,180		25,950	25,960
		32	20,990	20,990	21,000				22,970	28,180	28,180		25,970	25,980
		33	21,010	21,010	21,020				22,990				25,990	26,000
		34	21,021	21,021	21,033				23,010				26,010	26,020
	калибрующих	35	21,021	21,021	21,033	23,021	23,021	23,021	23,021	22,800	22,800	26,021	26,021	26,033
		36							22,890	22,900				
		37							22,930	22,940				
		38							22,950	22,960				
		39							22,970	22,980				
		40							22,990	23,000				
		41	-	-	-	-	-	-	23,010	23,020	-	-	-	-
		42							23,021	23,033				
		43							23,021	23,033				
		44												
		45												
		46												
		47												
		48												



Обозначение протяжки		2402-2139 2402-2141	2402-2142 2402-2143 2402-2144 2402-2145	2402-2146 2402-2147 2402-2148 2402-2149	2402-2151 2402-2152	2402-2153 2402-2154 2402-2155 2402-2156	2402-2157 2402-2158 2402-2159 2402-2161	2402-2162 2402-2163	2402-2164 2402-2165 2402-2166 2402-2167	2402-2168 2402-2169 2402-2171		
Сочетание полей допусков <i>d</i> и <i>b</i>		H7D9	H7D9 H7F10	H8D9 H8D10	H7D9	H7D9 H7F10	H8D9 H8D10	H7D9	H7D9 H7F10	H8D9 H8D10		
<i>z</i> × <i>d</i> × <i>D</i>		6×26×32			6×28×32			6×28×34				
Номера и диаметры <i>D<sub>i</sub></i> зубьев	шлицевых Ш <sub>6</sub>	чистовых	1	27,110	27,110	27,110	28,960	28,920	28,920	29,150	29,130	29,130
			2	27,490	27,510	27,510	29,380	29,310	29,310	29,650	29,580	29,580
			3	27,870	27,910	27,910	29,800	29,700	29,700	30,150	30,030	30,030
			4	28,250	28,310	28,310	30,220	30,090	30,090	30,650	30,480	30,480
			5	28,630	28,710	28,710	30,640	30,480	30,480	31,150	30,930	30,930
			6	29,010	29,110	29,110	30,960	30,700	30,700	31,650	31,380	31,380
			7	29,390	29,330	29,330	30,920	30,660	30,660	31,970	31,600	31,600
			8	29,770	29,290	29,290	31,280	30,920	30,920	31,930	31,560	31,560
			9	30,150	29,550	29,550	31,240	30,880	30,880	32,290	31,820	31,820
	шлицевых Ш <sub>4</sub>	черновых и переходных	10	30,530	29,510	29,510	31,600	31,140	31,140	32,250	31,780	31,780
			11	30,490	29,770	29,770	31,560	31,100	31,100	32,610	32,040	32,040
			12	30,910	29,730	29,730	31,920	31,360	31,360	32,570	32,000	32,000
			13	30,870	29,990	29,990	31,880	31,320	31,320	32,930	32,260	32,260
			14	31,290	29,950	29,950	32,100	31,580	31,580	32,890	32,220	32,220
			15	31,250	30,210	30,210	32,060	31,540	31,540	33,250	32,480	32,480
			16	31,670	30,170	30,170	32,160	31,800	31,800	33,210	32,440	32,440
			17	31,630	30,430	30,430	32,130	31,760	31,760	33,570	32,700	32,700
			18	32,000	30,390	30,390	32,170	32,020	32,020	33,530	32,660	32,660
			19	31,960	30,650	30,650	32,200	31,980	31,980	33,890	32,920	32,920
			20	32,100	30,610	30,610	32,220	32,110	32,110	33,850	32,880	32,880
		21	32,060	30,870	30,870	32,220	32,070	32,070	34,100	33,140	33,140	
		чистовых	22	32,160	30,830		30,830	32,160	32,160	34,060	33,100	33,100
			23	32,130	31,090	31,090	32,130	32,130	34,160	33,360	33,360	
			24	32,170	31,050	31,050	27,820	32,170	32,170	34,130	33,320	33,320
			25	32,200	31,310	31,310	27,890	32,200	32,200	34,170	33,580	33,580
			26	32,220	31,270	31,270	27,930	32,220	32,220	34,200	33,540	33,540
	калибры ручного шлиза	27	32,220	31,530	31,530	27,950	32,220	32,220	34,220	33,800	33,800	
		28		31,490	31,490	27,970			34,220	33,760	33,760	

Обозначение протяжки		2402-2139 2402-2141	2402-2142 2402-2143 2402-2144 2402-2145	2402-2146 2402-2147 2402-2148 2402-2149	2402-2151 2402-2152	2402-2153 2402-2154 2402-2155 2402-2156	2402-2157 2402-2158 2402-2159 2402-2161	2402-2162 2402-2163	2402-2164 2402-2165 2402-2166 2402-2167	2402-2168 2402-2169 2402-2171 2402-2172		
Сочетание полей допусков <i>d</i> и <i>b</i>		H7D9	H7D9 H7F10	H8D9 H8D10	H7D9	H7D9 H7F10	H8D9 H8D10	H7D9	H7D9 H7F10	H8D9 H8D10		
<i>z</i> × <i>d</i> × <i>D</i>		6×26×32			6×28×32			6×28×34				
Номера и диаметры <i>D</i> , зубьев	круглых	червяк в паре ходных	29	32,220	31,750	31,750	27,990	32,220	32,220	34,220	34,000	34,000
			30	25,810	31,710	31,710	28,010	27,800	27,800	33,960	33,960	
			31	25,890	31,970	31,970	28,021	27,880	27,880	27,860	34,100	34,100
		чистовых	32	25,930	31,930	31,930	28,021	27,930	27,940	27,930	34,060	34,060
			33	25,950	32,100	32,100		27,950	27,960	27,950	34,160	34,160
			34	25,970	32,060	32,060		27,970	27,980	27,970	34,130	34,130
			35	25,990	32,160	32,160		27,990	28,000	27,990	34,170	34,170
			36	26,010	32,130	32,130		28,010	28,020	28,010	34,200	34,200
			37	26,021	32,170	32,170		28,021	28,033	28,021	34,220	34,220
		калибрующих	38	26,021	32,200	32,200	28,021	28,033	28,021	34,220	34,220	
			39		32,220	32,220				27,800	27,800	
			40		32,220	32,220				27,880	27,880	
			41		25,800	25,800				27,930	27,940	
			42		25,880	25,880				27,950	27,960	
	43		25,930		25,940	27,970				27,980		
	-	44	-	25,950	25,960	-	-	-	27,990	28,000		
		45		25,970	25,980				28,010	28,020		
		46		25,990	26,000				28,021	28,033		
		47		26,010	26,020				28,021	28,033		
		48		26,021	26,033							
		49		26,021	26,033							
		50										
		51										
		52										
		53										
		54										
		55		26,021	26,033				-	-		
		56		26,021	26,033				-	-		



\* Диаметр отверстия до протягивания (для справок).

Черт 7

Таблица 9

Размеры в мм

Обозначение протяжки	$z \times d \times D$	Но- мер про- хода	Сочета- ние по- лей до- пусков разме- ров $d$ и $b$	$b$	$f$ (пред откл. $+0,2$ )	$d_0$		Длина протяги- вания		Усилие протягивания $P$ , Н (кгс), при переднем угле		
						Но- мин.	Пред откл	Сталь и алю- миние- вые сплавы	Чугун, бронза, латунь, медь	20°	15°	10°
2402-2031	6×11×14	1	—	3,0					12—19	—		12910 (1316)
2402-2068		2	H7D9									
2402-2069			H7F10									
2402-2071			H8D9									
2402-2072			H8D10									
2402-2082	6×13×16	1	—	3,5		$+0,027$		16—27	—		11850 (1268)	
2402-2073		2	H7D9									
2402-2074			H7F10									
2402-2075			H8D9									
2402-2076			H8D10									
2402-2033	6×16×20	1	—	4	0,3			21—29	14550 (1483)	15843 (1620)	17090 (1742)	
2402-2077		2	H7D9									
2402-2078			H7F10									
2402-2079			H8D9									
2402-2081			H8D10									
2402-2034	6×18×22	1	—	5			$+0,11$	26—38	15637 (1594)	17090 (1742)	—	
2402-2082		2	H7D9									
2402-2083			H7F10									
2402-2084			H8D9									
2402-2085			H8D10									
2402-2035	6×18×22	1	—	5				21—33	19425 (1980)	21230 (2164)	22830 (2327)	
2402-2086		2	H7D9									
2402-2087			H7F10									
2402-2088			H8D9									
2402-2089			H8D10									

## Размеры в мм

Обозначение протяжки	$z \times d \times D$	Но- мер про- хода	Сочета- ние по- лей до- пусков разме- ров $d$ и $b$	$b$	$f$ (пред. откл. $+0,2$ )	$d_0$		Длина протяги- вания		Усилие протягивания $P$ , $N$ (кгс), при переднем угле													
						Но- мин.	Пред. откл.	Сталь и алю- миние- вые сплавы	Чугун, бронза, латунь, медь	20°	15°	10°											
2402-2030	6×18×22	1	—	5	0,3	17,4	+0,11	30—42	30—50	20945 (2135)	22858 (2330)	—											
2402-2031		2	H7D9																				
2402-2032			H7F10																				
2402-2033			H8D9																				
2402-2034			H8D10																				
2402-2037	6×21×25	1	—	5	0,3	20,2	0,13	23—36	23—45	28557 (2911)	31206 (3181)	—											
2402-2038		2	H7D9																				
2402-2035																							
2402-2036																							
2402-2039		1	—																				
2402-2041		2	H7D9																				
2402-2037																							
2402-2040																							
2402-2042													H7F10										
2402-2039		2	H8D9																				
2402-2101																							
2402-2102																							
2402-2103													H8D10										
2402-2104																							
2402-2105																							
2402-2042	6×23×26	1	—	6	0,3	22,2	0,13	24—42	24—52	36807 (3752)	40221 (4100)	43243 (4408)											
2402-2043		2	H7D9																				
2402-2106																							
2402-2107		1	—																				
2402-2044		2	H7D9																				
2402-2045																							
2402-2108																							
2402-2109																							
2402-2111													H7F10										
2402-2112													H8D9										
2402-2113			H8D10																				
2402-2114																							
2402-2115																							
2402-2116																							
2402-2046	6×23×28	1	—	6	0,3	22,2	0,13	30—42	30—50	36375 (3708)	39750 (4052)	—											
2402-2047		2	H7D9																				
2402-2117																							
2402-2118																							

Размеры в мм

Обозначение протяжки	$z \times d \times D$	Но- мер про- хода	Сочета- ние по- лей до- пусков разме- ров $d$ и $b$	$b$	$f$ (пред. откл. $+0,2$ )	$d_0$		Длина протяги- вания		Усилие протягивания $P$ , Н (кгс), при переднем угле							
						Но- мин.	Пред. откл.	Сталь и алю- мини- евые сплавы	Чугун, бронза, латунь, медь	20°	15°	10°					
2402-2048	6×23×28	1	—	6	0,3	22,2			36—64	36—72	36317 (3702)	36691 (4046)	—				
2402-2049																	
2402-2119		2	H7D9														
2402-2121		2	H7F10														
2402-2122																	
2402-2123																	
2402-2124			H8D9														
2402-2125		2	H8D10														
2402-2126																	
2402-2127																	
2402-2051	6×26×30	1	—	6	0,3	25,2			30—50	30—68	47726 (4865)	52150 (5316)	—				
2402-2052																	
2402-2128		2	H7D9														
2402-2129		2	H7D9														
2402-2053			1											—			
2402-2054			2											H7D9			
2402-2131														H7F10			
2402-2132		H8D9															
2402-2133		2	H8D10														
2402-2134			40—70											40—80	46872 (4778)	51228 (5222)	—
2402-2135	2		H8D9														
2402-2136			25,2	H8D10													
2402-2137																	
2402-2138	6×26×32	1	—	6	0,4	25,2			30—46	30—55	43755 (4460)	47775 (4870)	51355 (5235)				
2402-2055																	
2402-2056		2	H7D9														
2402-2139		2	H7D9														
2402-2141			1											—			
2402-2057			2											H7D9			
2402-2058														40—75	40—90	48560 (4950)	53072 (5410)
2402-2142		2												H7D9			
2402-2143			2											H7F10			
2402-2144														H8D9			
2402-2145	H8D10																
2402-2146	2	H8D9															
2402-2147		2	H8D9														
2402-2148			40—75	40—90	48560 (4950)	53072 (5410)	—										
2402-2149			H8D10														

## Размеры в мм

Обозначение протяжки	$z \times d \times D$	Но- мер про- хода	Сочета- ние по- лей до- пусков разме- ров $d$ и $b$	$b$	$f$ (пред. откл. $+0,2$ )	$d_0$		Длина протяги- вания		Усилие протягивания $P$ , Н (кгс), при переднем угле		
						Но- мин.	Пред. откл.	Сталь и алю- миние- вые сплавы	Чугун, бронза, латунь, медь	20°	15°	10°
2402-2050	6×28×32	1	—	7	0,3	27,2	+0,13	30—55	30—68	52740 (5376)	57635 (5875)	61060 (6316)
2402-2061												
2402-2151		2	H7D9									
2402-2152												
2402-2062		1	—									
2402-2063												
2402-2153		2	H7D9									
2402-2154												
2402-2155			H7F10									
2402-2156			H8D9									
2402-2157			H8D10									
2402-2158												
2402-2159												
2402-2161		6×28×34	1									
2402-2064												
2402-2065	2		H7D9									
2402-2162												
2402-2163	1		—									
2402-2066												
2402-2067	2		H7D9									
2402-2164			H7F10									
2402-2165			H8D9									
2402-2166			H8D10									
2402-2167	2	H8D9										
2402-2168		H8D9										
2402-2169		H8D9										
2402-2171		H8D10										
2402-2172												

Примечание. Поле допуска размера  $D$  — H12.

4. Наибольшие расчетные усилия протягивания  $P$  указаны для обработки деталей из стали I—V групп обрабатываемости в отожженном, нормализованном и горячекатаном состоянии — по ГОСТ 20365—74.

Для определения усилия протягивания для закаленных сталей и других материалов величину  $P$  следует умножить на коэффициент  $K$ , указанный в ГОСТ 25969—83.

Для протягивания отверстий в деталях из стали V группы обрабатываемости протяжки с подачей более 0,05 мм на сторону применять не рекомендуется.

5. Центровые отверстия — по ГОСТ 14034—74, формы В или Т.

Протяжки с хвостовиком диаметром 18 мм и менее допускаются изготавливать с центровыми отверстиями А.

6. Хвостовики — по ГОСТ 4044—70, у протяжек 6×11×14 типа 1 исполнения 1.

Допускается изготовление хвостовика типа 1 исполнения 2, у остальных протяжек — хвостовика типа 2 исполнения 1.

Изготовление протяжек с хвостовиком типа 2 исполнений 2, 3 и 4 оговаривается заказом. Лыски на хвостовиках должны располагаться перпендикулярно оси впадины профиля протяжки.

Допуск перпендикулярности на 10 мм ширины лыски не должен превышать 0,02 мм. Длина лыски на заднем хвостовике оговаривается заказом.

7. Неуказанные предельные отклонения размеров: отверстий — H14, валов — h14, остальных  $\pm \frac{IT 14}{2}$ .

8. Накопленная погрешность окружного шага у протяжек 1-го прохода не должна превышать:

при ширине шлица до 6 мм . . . . .	0,015 мм
св. 6 мм . . . . .	0,025 мм

9. Форма и размеры профиля зубьев, группа заголки и форма передней грани зуба — по ГОСТ 20365—74.

10. Задний угол зубьев протяжек должен быть

черновых и переходных . . . . .	3°
чистовых . . . . .	2°
калибрующих . . . . .	1°

11. Пределы длины протягивания заготовок из чугуна, бронзы и латуни — справочные.

Для протягивания заготовок из этих материалов с длиной протягивания, превышающей верхний предел длины протягивания по стали, следует заказывать протяжки по специальным чертежам с увеличенной длиной до первого зуба  $l_1$  и соответственно общей длиной протяжки.

Примечание. Длины протягивания указаны для протяжек из быстрорежущей стали по ГОСТ 19265—73 и стали марки ХВГ по ГОСТ 5950—73.

12. Протяжки для сочетаний полей допусков H7D9 и H8D9 изготавливать без боковой ленточки не рекомендуется.

13. Типовой чертеж протяжки указан в справочном приложении к ГОСТ 25974—83.

14. Технические требования — по ГОСТ 7943—78.

**Изменение № 1 ГОСТ 25970—83 Протяжки для шестишлицевых отверстий с прямобочным профилем с центрированием по внутреннему диаметру комбинированные переменного резания. Двухпроходные. Конструкция и размеры**

**Постановлением Государственного комитета СССР по стандартам от 28.03.86 № 798 срок введения установлен**

**с 01.09.86**

Пункт 1 изложить в новой редакции: «1. Настоящий стандарт распространяется на комбинированные двухпроходные протяжки переменного резания универсального назначения, предназначенные для обработки шестишлицевых втулок

*(Продолжение см. с. 92)*



(Продолжение изменения к ГОСТ 25970—83)

с прямобочным профилем по ГОСТ 1139—80 с центрированием по внутреннему диаметру»

Пункт 2 дополнить абзацем: «Допускается по требованию заказчика корректировка размеров  $b$  (табл. 5, 7) и диаметров чистовых и калибрующих зубьев (табл. 6, 8)»,

таблица 7. Пример условного обозначения дополнить абзацем «То же, протяжки с откорректированными исполнительными размерами»

*Протяжка 2402—2095К П ГОСТ 25970—83».*

(ИУС № 7 1986 г)

**Изменение № 2 ГОСТ 25970—83 Протяжки для шестишлицевых отверстий с прямобочным профилем с центрированием по внутреннему диаметру комбинированные переменного резания двухпроходные. Конструкция и размеры**

**Утверждено и введено в действие Постановлением Государственного комитета СССР по стандартам от 23.09.87 № 3626**

**Дата введения 01.02.88**

Пункт 2. Размеры  $l_2$  (чертежи 1—6),  $l_3$  и  $l_4$  (чертежи 3—6),  $l_5$  и  $l_6$  (чертежи 4—6),  $l_7$  (чертежи 4, 5) дополнить знаком сноски \*;

размеры 13 (чертеж 1), 15 (чертеж 2), 18 (чертеж 4) дополнить знаком сноски \*\*; 18 и 12 (чертеж 5), параметр  $n$  (чертежи 3, 5) дополнить знаком сноски \*\*\*; чертежи 1, 2, 4 дополнить сноской \*\*;

\*\*\* Размер рекомендуемый;

чертежи 3, 5 дополнить сноской \*\*\*: «\*\*\* Размеры и параметр рекомендуемые»;

чертеж 3. Сечение Г—Г. Заменить размеры 20 на 16 \*\*\*; 13 на 12 \*\*\*;

таблица 2. Для протяжек 2402-2032 с номером зуба 38 заменить — (про- черк) на 15,70; для протяжек 2402-2036 с номером зуба 36 заменить — (про- черк) на 21,73.

таблица 3. Графа  $L$ . Заменить значения 725 на 750 (для протяжек 2402— —2055); 825 на 850 (для протяжек 2402—2056);

графа  $l_2$ . Заменить значения: 12 на 14; 14 на 17 (для протяжек 2402-2039, 2402-2041, 2402-2044—2402-2067); 14 на 16 (для протяжек 2402-2042, 2402-2043);

таблицу дополнить примечанием — 7: «7. Допускается на 1-м круглом зубе

(Продолжение см. с. 143)

протяжек 2-го прохода глубину стружечной канавки брать по предыдущему номеру профиля того же шага»;

таблица 5. Графа  $t_2$ . Заменить значения: 12 на 13 (для протяжек 2402-2077—2402-2081); 13 на 14; 14 на 15;

таблица 7. Графа  $t_2$ . Заменить значения: 12 на 16; 13 на 17 (для протяжек 2402-2097—2402-2138); 13 на 18 (для протяжек 2402-2139—2402-2152); 15 на 17; 14 на 18.

Пункт 3. Таблица 9. Графа «Длина протягивания». Заменить значения: 12—19 на 14—19; 16—27 на 18—27.

Пункт 7. Заменить обозначения.  $H_{14}$  на  $H_{16}$ ,  $h_{14}$  на  $h_{16}$ ;  $\pm \frac{IT_{14}}{2}$  на  $\pm \frac{IT_{16}}{2}$ .

Пункт 10 изложить в новой редакции: «10. Задний угол зубьев протяжек должен быть:

3°	.	.	.	.	.	черновых, переходных, чистовых $Ш_b$ и фасочных
2°	.	.	.	.	.	чистовых $Ш_d$ и круглых
1°	.	.	.	.	.	калибрующих».

(ИУС № 1 1988 г.)