



**ГОСУДАРСТВЕННЫЙ СТАНДАРТ  
СОЮЗА ССР**

**ПРИБОРЫ ДОЗИМЕТРИЧЕСКИЕ  
МЕТОДЫ ИЗМЕРЕНИЯ ОСНОВНЫХ ПАРАМЕТРОВ  
ГОСТ 25935—83**

**Издание официальное**

**КОМИТЕТ СТАНДАРТИЗАЦИИ И МЕТРОЛОГИИ СССР  
Москва**

**1 р. 20 к.**

**ПРИБОРЫ ДОЗИМЕТРИЧЕСКИЕ**

Методы измерения основных параметров

Dosimetric instruments.  
Methods of measuring main parameters**ГОСТ****25935—83**

ОКП 43 6210

Срок введения с 01.01.85

Настоящий стандарт распространяется на дозиметрические приборы, блоки детектирования и измерительные каналы многоканальных систем с дозиметрическими блоками детектирования, предназначенные для измерения экспозиционной дозы и кермы фотонного излучения, поглощенной и эквивалентной дозы фотонного и нейтронного излучения, а также для измерения мощности всех вышеперечисленных величин (далее — дозиметры фотонного или нейтронного излучения, дозиметры), и устанавливает методы измерения основных параметров дозиметров:

диапазона измерений,  
основной погрешности,  
диапазона энергий регистрируемого излучения,  
энергетической зависимости,  
анизотропии чувствительности,  
зависимости чувствительности от мощности дозы,  
радиационного ресурса,  
предельно допустимого облучения,  
радиационной устойчивости,  
времени установления рабочего режима,  
времени установления показаний,  
времени непрерывной работы,  
нестабильности показаний.

(Измененная редакция, Изм. № 1).

Издание официальное



© Издательство стандартов, 1983

© Издательство стандартов, 1991

Переиздание с Изменением

Настоящий стандарт не может быть полностью или частично воспроизведен, тиражирован и распространен без разрешения Госстандарта СССР

## 1. ОПРЕДЕЛЕНИЕ ДИАПАЗОНА ИЗМЕРЕНИЙ И ОСНОВНОЙ ПОГРЕШНОСТИ

1.1. Аппаратура и средства измерений — по п. 1 таблицы обязательного приложения 1.

1.2 Подготовка к измерениям

1.2.1. Дозиметр помещают в нормальные условия\*.

В технически обоснованных случаях, например, при измерениях параметров стационарных дозиметров на рабочих местах, без демонтажа блоков детектирования, допускается устанавливать иные условия в соответствии с требованиями ГОСТ 8.395.

(Измененная редакция, Изм. № 1).

1.2.2. Уровень фона ионизирующего излучения не должен приводить к дополнительной погрешности измерений, превышающей  $\frac{1}{3}$  основной погрешности дозиметра для проверяемой точки. При большем уровне фона следует учитывать его вклад в результат измерений.

1.2.3. Нормируемые настоящим стандартом ограничения условий измерений установлены таким образом, что соответствующая дополнительная погрешность в каждом отдельном случае не превышает  $\frac{1}{3}$  основной погрешности дозиметра, и не учитывается при измерениях. В случае превышения этого значения, а также при наличии двух или более указанных ограничений, необходимо учитывать возникшую при этом дополнительную погрешность измерений в соответствии с требованиями ГОСТ 8 207.

1.3 Проведение измерений

1.3.1 Проводят измерения параметров:

дозиметра фотонного излучения, служащего для измерения экспозиционной дозы\*\*, кермы в воздухе, дозы, поглощенной в воздухе, воде, мышечной ткани, нормируемой эквивалентной дозы и эквивалентной дозы слабопроникающего и сильнопроникающего излучений, полевой поглощенной и эквивалентной дозы — по ГОСТ 8.013, ГОСТ 8.087, настоящему стандарту, МИ 1788, РД 50—444 и технической документации на конкретный тип дозиметра;

дозиметра поглощенной в ткани эквивалентной дозы нейтронного излучения — по ГОСТ 8 355, настоящему стандарту, РД 50—458 и технической документации на конкретный тип дозиметра;

дозиметров других типов — по технической документации на конкретный тип дозиметра.

Измерение параметров дозиметров проводят с применением образцовых средств измерений, аттестованных по величинам, измеряемым дозиметрами, в соответствии с действующими поверочны-

\* Здесь и далее по тексту — по ГОСТ 27451.

\*\* Установленные настоящим стандартом методы измерений параметров дозиметров, измеряющих дозу излучения, распространяются также на дозиметры, измеряющие мощность дозы

ми схемами и нормативно-техническими документами на методы и средства поверки, настоящим стандартом и технической документацией на конкретный тип дозиметра.

Допускается применение образцовых средств измерений, приведенных в приложении 2, заимствованных из поверочных схем для средств измерений величин, не совпадающих с величиной, измеряемой дозиметром, с использованием переходных коэффициентов, приведенных в приложениях 3—5.

При проверке дозиметра по МИ 1788 по методу подобия с применением бета-источников в качестве отношений характеристик указанных источников допускается использовать отношения показаний любого дозиметра, регистрирующего бета-частицы и обеспечивающего отсчет показаний с погрешностью не более 0,5 % при нестабильности не более 1 % за время измерений. Отношение характеристик источников определяют при аттестации установки с бета-источниками или при измерениях параметров дозиметра.

При проверке дозиметра по МИ 1788 по методу подобия с применением рентгеновских установок уровень излучения следует контролировать при помощи ионизационной камеры-свидетеля и электроизмерительной аппаратуры, обеспечивающих отсчет показаний с выполнением указанных выше требований.

При поэлементной проверке дозиметра суммарная погрешность измерений электрических величин, состоящая из погрешностей нормированных характеристик сигналов, сигналов блока детектирования (узла детектора) и других составных элементов дозиметра — не должна превышать  $\frac{1}{3}$  основной погрешности дозиметра.

При проверке отдельного блока детектирования или узла детектора погрешность измерений сигнала не должна превышать  $\frac{1}{3}$  его основной погрешности.

При проверке дозиметра, в том числе по МИ 1788, по методу подобия нормированных электрических сигналов, погрешность нормированной характеристики сигналов не должна превышать  $\frac{1}{3}$  основной погрешности дозиметра.

1.3.2. Измерения проводят в типовых условиях: при соблюдении закона обратных квадратов расстояний (справочное приложение 6) в типовых условиях облучения— в геометрии типового коллиматора по ГОСТ 8.087 с гамма-источниками  $^{137}\text{Cs}$  или в геометрии типового коллиматора установки типа УКПН-1М по МИ 172 или аналогичной ей с нейтронными источниками  $\text{Pu—Be}$  для дозиметра фотонного или нейтронного излучения, диапазон энергий которого содержит соответственно 0,66 МэВ ( $^{137}\text{Cs}$ ) или 4 МэВ ( $\text{Pu—Be}$ ). При этом систематическая составляющая отклонения от закона обратных квадратов для конкретного типа дозиметра не должна превышать  $\frac{1}{3}$  его основной погрешности, нормированной в технической документации на конкретный тип дозиметра,

с учетом зависимости чувствительности от мощности дозы.

Для дозиметра и детектора фотонного излучения в их эксплуатационной документации должен быть также указан коэффициент перехода к типовым условиям от результатов измерений с источником  $^{60}\text{Co}$ . Для индивидуального дозиметра фотонного и нейтронного излучений, облучаемого в свободном воздухе, целесообразно указывать коэффициент обратного рассеяния излучения от тканезквивалентного фантома, измеренный дозиметром данного типа; показания дозиметра должны соответствовать значению измеряемой величины, деленной на этот коэффициент.

При проведении измерений в иных условиях радиационных воздействий, указанных в обязательном приложении 1, результаты измерений должны быть приведены к типовым условиям или при измерениях параметров дозиметра, или при аттестации установок (например, методом эквивалентного поля — с помощью компаратора, являющегося дозиметром, однотипным проверяемому, в соответствии со справочным приложением 7), или должны быть указаны в технической документации на проверяемый дозиметр.

Измерения параметров дозиметра на установках с нейтронным генератором проводят: по быстрым нейтронам — в открытой геометрии, по тепловым нейтронам — в открытой геометрии или в диффузных полях замедлителей.

Для медицинских (клинических), технологических и иных дозиметров, используемых для измерений в полях источников ионизирующих излучений определенного типа, например  $^{60}\text{Co}$ , либо в определенной геометрии, допускается проводить измерение параметров только для условий их применения без приведения к типовым условиям.

1.3.3. На установке с образцовым источником или дозиметром: размер поля излучения должен быть достаточным для полного перекрытия чувствительного объема детектора (дозиметра, блока детектирования), толщина стенки которого превышает минимальное значение  $l_{\min}$ , определяемое пробегом вторичных заряженных частиц (справочные приложения 3, 4). В противном случае требуемые размеры поля определяют экспериментально для конкретного типа дозиметра;

суммарная толщина слоя вещества между источником и детектором, включая толщину стенки детектора и слоя воздуха между ними, должна превышать значение  $l_{\min}$ . В противном случае перед детектором (дозиметром, блоком детектирования) помещают дополнительный фильтр из воздухозквивалентного вещества недостающей толщины и в результате измерений вводят поправку на ослабление излучения этим фильтром, определяемую экспериментально для конкретного типа дозиметра;

равномерность поля излучения должна удовлетворять следующим условиям:

для установки с коллимированным пучком излучения и образцовым источником, мощность дозы которой определяется по закону обратных квадратов расстояний, равномерность поля является достаточной, если для проверяемого дозиметра отклонение от этого закона не превышает указанного в п. 1.3.2;

для установки с направленным излучением и образцовым дозиметром неравномерность поля по сечению чувствительного объема детекторов проверяемого и образцового дозиметров в любой плоскости, проходящей через центр рабочего объема и повернутой затем около этого центра в положение, перпендикулярное направлению излучения, не должна превышать 0,3 соответствующей основной погрешности этих дозиметров. В зависимости от геометрии измерений допускаемая неравномерность поля может быть увеличена в соответствии со справочным приложением 8;

для установки с диффузным полем излучения и образцовым дозиметром неравномерность поля по чувствительному объему детекторов проверяемого и образцового дозиметров не должна превышать  $\frac{1}{3}$  соответствующей основной погрешности этих дозиметров с учетом анизотропии дозиметров и поля излучения установки. В зависимости от геометрии измерений допускаемая неравномерность поля может быть уточнена в соответствии со справочным приложением 9.

1.3.1—1.3.3. (Измененная редакция, Изм. № 1).

1.3.4. Требования к равномерности поля излучения не распространяются на установку, основанную на методе эквивалентного поля или на методе подобия.

1.3.5. Для установки, мощность дозы которой определяют по приближенному закону обратных квадратов (формула (1) справочного приложения 6), справедливому, если размеры дозиметра и источника много меньше расстояния между ними, указанное расстояние, исходя из условий получения требуемой мощности дозы, рассчитывают по справочному приложению 10.

1.3.6. С целью сокращения времени и трудоемкости измерений или при отсутствии на предприятии требуемых ОСИ\*, параметры дозиметра допускается проверять поэлементно: блок детектирования (узел детектора) и электроизмерительную часть, которую также допускается проверять поэлементно.

Каждый составной элемент дозиметра должен быть проверен во всем диапазоне измерений и комплектно весь дозиметр — в любой одной или нескольких точках диапазона.

В стационарных дозиметрах и многоканальных системах с дозиметрическими блоками детектирования по согласованию с организациями Госстандарта проверяют параметры только блока детектирования и электроизмерительной части канала.

\* ОСИ — образцовые средства измерений

При поэлементной проверке дозиметра, измеряющего только дозу, чувствительность которого постоянна в диапазоне измеряемых доз, должны быть проверены: блок детектирования (узел детектора) — в рабочем диапазоне мощностей доз, электроизмерительная часть дозиметра (комплектно или поэлементно) — в диапазоне электрических сигналов, соответствующих диапазону измеряемых доз комплектно весь дозиметр — в любой одной или нескольких точках диапазона.

1.3.7. Количество проверяемых точек в каждом поддиапазоне измерений — по ГОСТ 8.013, МИ 1788, РД 50—444, РД 50—458.

При измерениях принимают количество поддиапазонов равным количеству переключений, приводящих к изменению чувствительности стрелочного прибора аналогового дозиметра, или к изменению цены младшего значащего разряда или положения запятой цифрового дозиметра.

При проведении поэлементной проверки принимают количество поддиапазонов каждого составного элемента дозиметра равным количеству дискретно изменяющихся значений чувствительности или коэффициента преобразования этого элемента.

1.3.8. Положение проверяемых точек аналогового дозиметра — по ГОСТ 8.013, МИ 1788, РД 50—444, РД 50—458, цифрового дозиметра — в соответствии с технической документацией на конкретный тип дозиметра.

1.3.9. Измерения параметров цифрового дозиметра или аналогового с равномерной шкалой, которые имеют нелинейность только в конце диапазона измерений, проводят не менее чем в двух точках  $P_1$  и  $P_2$  каждого поддиапазона с верхним значением  $P_{\max}$ .

Значение  $P_1 \leq 0,3 P_{\max}$  выбирают минимальным, при котором можно проводить отсчет показаний дозиметра с погрешностью не более  $1/3$  основной погрешности дозиметра в этой точке.

Значение  $P_2$  выбирают таким, при котором показания дозиметра (сигнал блока детектирования) соответствуют верхнему пределу поддиапазона измерений, или рассчитывают по формуле

$$P_2 = \left( 1 - \frac{2\Theta_{\max}}{100} \right) \cdot P_{\max},$$

где  $\Theta_{\max}$  — погрешность используемого ОСИ в точке  $P_{\max}$ , %.

Если в точке  $P_2$ , определенной по этой формуле, нелинейность дозиметра отрицательна и превышает  $2\Theta_{\max}$ , то устанавливают  $P_2 = P_{\max}$ , а если вследствие вклада рассеянного излучения показания проверяемого дозиметра (сигнал блока детектирования) выходят за верхний предел поддиапазона измерений, то  $P_2$  вычисляют по формуле

$$P_2 = \left( 1 - \frac{\delta_{\text{рас}}}{100} \right) \cdot P_{\max},$$

где  $\delta_{\text{рас}}$  — погрешность дозиметра в нормальных условиях в точ-

ке  $P_{\max}$  с учетом вклада рассеянного излучения, %.

1.3.7—1.3.9. (Измененная редакция, Изм. № 1).

1.3.10. С целью сокращения времени и трудоемкости измерений, соответствие параметров дозиметра требованиям технической документации определяют путем проверки нахождения среднего арифметического значения показаний дозиметра в каждой проверяемой точке  $P$  в интервале  $(P-\Delta P, P+\Delta P)$ . Значение  $\Delta P$  вычисляют по формуле

$$\Delta P = \frac{P}{100} \sqrt{\frac{\delta_P^2}{1,2} - \Theta_P^2},$$

где  $\delta_P$  — нормированная в технической документации основная погрешность дозиметра в точке  $P$  для доверительной вероятности 0,95, %;

$\Theta_P$  — погрешность используемого ОСИ в точке  $P$ , %.

Количество измерений в каждой точке должно быть таким, при котором случайная погрешность результата измерений дозиметра не превышает  $\Delta P/3$ . Если дозиметр имеет нелинейность только в конце диапазона измерений, положение проверяемых точек должно соответствовать п. 1.3.9.

1.3.11. С целью сокращения времени и трудоемкости измерений, соответствие требованиям технической документации параметров порогового дозиметра, случайная погрешность которого не превышает  $\Delta P/3$ , определяют в каждой проверяемой точке  $P$  путем проверки его срабатывания при значении  $P + \Delta P$  и отсутствия срабатывания при значении  $P - \Delta P$ , где  $\Delta P$  вычисляют по п. 1.3.10

1.3.12. С целью сокращения времени и трудоемкости измерений количество измерений в отдельных точках допускается уменьшать до одного.

1.3.13. Определение основной погрешности дозиметра в каждом поддиапазоне измерений проводят при одном значении энергии.

1.4. Обработка результатов измерений — по государственным стандартам и другой нормативно-технической документации, указанной в п. 1.3.1, и технической документации на конкретный тип дозиметра.

(Измененная редакция, Изм. № 1).

## 2. ОПРЕДЕЛЕНИЕ ДИАПАЗОНА ЭНЕРГИЙ РЕГИСТРИРУЕМОГО ИЗЛУЧЕНИЯ И ЭНЕРГЕТИЧЕСКОЙ ЗАВИСИМОСТИ

2.1. Аппаратура и средства измерений — по пп. 1 и 2 таблиц обязательного приложения 1.

2.2. Подготовка к измерениям — по пп. 1.2.1; 1.2.2.

2.3. Проведение измерений



2.3.1. Измерения проводят по ГОСТ 27451.

Значение энергии внутри диапазона выбирают таким, при котором достигается максимум или минимум энергетической зависимости.

2.3.2. Измерения параметров дозиметра фотонного или нейтронного излучений проводят по МИ 1788, РД 50—444 или по РД 50—458 и ГОСТ 8.355, а также — по технической документации на конкретный тип дозиметра. При этом иные физические величины, кроме экспозиционной дозы, переноса энергии фотонного излучения или флюенса нейтронов, измеряемые проверяемым дозиметром, допускается определять с помощью ОСИ экспозиционной дозы, переноса энергии или флюенса нейтронов с использованием коэффициентов перехода — по ГОСТ 8.087 и справочным приложениям 3—5.

**(Измененная редакция, Изм. № 1).**

2.3.3. Измерения параметров дозиметра на установках рентгеновского и тормозного излучения проводят в геометрии коллимированного излучения, на установках нейтронного излучения с электростатическими генераторами — в открытой геометрии.

2.3.4. Допускается проводить измерения при различных уровнях излучения с учетом зависимости чувствительности дозиметра от мощности дозы.

2.4. Обработка результатов измерений — по ГОСТ 27451 с отношением результатов к показаниям дозиметра фотонного или нейтронного излучения, энергетический диапазон которого включает соответственно 0,66 МэВ ( $^{137}\text{Cs}$ ) или 4 МэВ (Pu—Be), при указанном значении энергии.

### 3. ОПРЕДЕЛЕНИЕ АНИЗОТРОПИИ ЧУВСТВИТЕЛЬНОСТИ

3.1. Аппаратура и средства измерений — по пп. 1 и 2 таблицы обязательного приложения 1.

3.2. Подготовка к измерениям — по пп. 1.2.1; 1.2.2.

3.3. Проведение измерений — по ГОСТ 27451 при постоянном для каждой энергии уровне излучения. Допускается проводить измерения при различных уровнях излучения с учетом зависимости чувствительности дозиметра от мощности дозы и контролировать уровень излучения в относительных единицах.

3.4. Обработка результатов измерений — по ГОСТ 27451 с отношением результатов к показаниям дозиметра, расположенного под углом, указанным в технической документации на конкретный тип дозиметра.

#### 4. ОПРЕДЕЛЕНИЕ ЗАВИСИМОСТИ ЧУВСТВИТЕЛЬНОСТИ ОТ МОЩНОСТИ ДОЗЫ

4.1. Аппаратура и средства измерений — по пп. 1 или 2 таблицы обязательного приложения 1.

4.2. Подготовка к измерениям — по пп. 1.2.1; 1.2.2.

4.3. Проведение измерений

Измерения проводят не менее чем в двух точках  $P_1 = 0,1P_{\max}$  и  $P_2 = 0,9P_{\max}$ , где  $P_{\max}$  — верхний предел диапазона мощности дозы, для которого необходимо определить зависимость чувствительности от мощности дозы.

Снимают показания  $N_1$  и  $N_2$  дозиметра в точках  $P_1$  и  $P_2$ . В случаях, предусмотренных п. 1.3.6, измерения проводят поэлементно.

Погрешность отсчета показаний  $N_1$  и  $N_2$  не должна превышать  $1/3$  нормированного в технической документации на конкретный тип дозиметра изменения его чувствительности во всем диапазоне мощности дозы. В случае невыполнения этого условия в точке  $P_1$ , измерения проводят в точках  $P_1 = 0,3P_{\max}$  и  $P_2 = 0,8P_{\max}$ .

Погрешность мощности дозы установки или изменение этой погрешности во всем проверяемом диапазоне мощности дозы не должны превышать значения, указанного для погрешности отсчета показаний дозиметра.

4.4. Обработка результатов измерений

Изменение чувствительности  $\delta_S$  в процентах для всего диапазона мощности дозы до  $P_{\max}$  вычисляют по формуле

$$\delta_S = \frac{A}{\frac{P_2 - P_1}{P_{\max}} + \frac{A P_1}{2P_{\max}}} \cdot 100,$$

где

$$A = 1 - \frac{N_2 P_1}{N_1 P_2}.$$

#### 5. ОПРЕДЕЛЕНИЕ РАДИАЦИОННОГО РЕСУРСА

5.1. Аппаратура и средства измерений — по пп. 1, 2 или 3 обязательного приложения 1.

5.2. Подготовка к измерениям — по пп. 1.2.1; 1.2.2.

5.3. Проведение измерений

5.3.1. Дозиметр (блок детектирования, узел детектора) фотонного или нейтронного излучения подвергают облучению при заданной максимальной дозе излучения или максимальном флюенсе нейтронов.

Перед началом и после окончания облучения измеряют показание дозиметра от поверочной установки или от радиационной установки, или от контрольного источника.

5.3.2. Допускается определять радиационный ресурс на осно-

вании статистических и справочных данных об аналогичных изделиях и применяемых компонентах.

#### 5.4. Обработка результатов измерений

Вычисляют разность показаний при измерениях по п. 5.3.1.

### 6. ОПРЕДЕЛЕНИЕ ПРЕДЕЛЬНО ДОПУСТИМОГО ОБЛУЧЕНИЯ И РАДИАЦИОННОЙ УСТОЙЧИВОСТИ

6.1. Аппаратура и средства измерений — по пп. 1, 2 или 3 таблицы обязательного приложения 1.

6.2. Подготовка к измерениям — по пп. 1.2.1; 1.2.2.

#### 6.3. Проведение измерений

6.3.1. В зависимости от назначения и условий эксплуатации дозиметра, имеющего выносной блок детектирования (узел детектора), облучают весь дозиметр или только блок детектирования (узел детектора) на поверочной или радиационной установке при определенных уровнях основного и, при необходимости, фонового излучений.

(Измененная редакция, Изм. № 1).

6.3.2. Перед началом и после окончания облучения дозиметра при определении предельно допустимого облучения измеряют показание дозиметра от поверочной установки или от радиационной установки, или от контрольного источника. Продолжительность облучения — 5 мин.

6.3.3. Радиационную устойчивость дозиметра, чувствительность к фоновому излучению которого не зависит от присутствия основного излучения, допускается определять путем проверки чувствительности дозиметра к фоновому излучению в отсутствие основного.

6.3.4. Допускается определять радиационную устойчивость на основании статистических и справочных данных об аналогичных изделиях и применяемых компонентах.

#### 6.4. Обработка результатов измерений

Вычисляют разность показаний при измерениях по п. 6.3.2 и отношение показаний при измерениях по п. 6.3.3.

### 7. ОПРЕДЕЛЕНИЕ ВРЕМЕНИ УСТАНОВЛЕНИЯ РАБОЧЕГО РЕЖИМА И ВРЕМЕНИ УСТАНОВЛЕНИЯ ПОКАЗАНИЙ

7.1. Аппаратура и средства измерений — по пп. 1—3 или 4 обязательного приложения 1.

7.2. Подготовка к измерениям — по пп. 1.2.1; 1.2.2.

7.3. Проведение измерений — по ГОСТ 17226.

При определении времени установления рабочего режима продолжительность измерений и интервал записи показаний допускается увеличивать в соответствии с технической документацией на конкретный тип дозиметра.

При определении времени установления рабочего режима и времени установления показаний допускается контролировать уровень ионизирующего излучения в относительных единицах.

Для дозиметра с термолюминесцентным или радиолюминесцентным детектором, ионизационной камерой конденсаторного типа и т. д., время установления рабочего режима и время установления показаний которого определяются только электроизмерительной частью, измерения проводят только с этой частью дозиметра.

7.4. Обработка результатов измерений — по ГОСТ 17226.

## **8. ОПРЕДЕЛЕНИЕ ВРЕМЕНИ НЕПРЕРЫВНОЙ РАБОТЫ И НЕСТАБИЛЬНОСТИ ПОКАЗАНИЙ**

8.1. Аппаратура и средства измерений — по пп. 1—3 или 4 обязательного приложения 1.

8.2. Подготовка к измерениям — по пп. 1.2.1; 1.2.2.

8.3. Проведение измерений

Измерение нестабильности проводят по ГОСТ 27451.

Проверку времени непрерывной работы проводят путем измерения нестабильности в течение времени, заданного в технической документации, или другим способом согласно технической документации на конкретный тип дозиметра.

8.4. Обработка результатов измерений — по ГОСТ 27451.

## **9. ТРЕБОВАНИЯ БЕЗОПАСНОСТИ**

При измерениях параметров дозиметра должны соблюдаться требования Правил технической эксплуатации электроустановок потребителей и правил техники безопасности при эксплуатации электроустановок потребителей, утвержденных Госэнергонадзором Минэнерго СССР, «Норм радиационной безопасности НРБ—76/87» и «Основных санитарных правил работы с радиоактивными веществами и другими источниками ионизирующих излучений ОСП—72/87», утвержденных Минздравом СССР.

**ПРИЛОЖЕНИЕ 1**  
**Обязательное**

**Общие характеристики аппаратуры и средств измерений  
ионизирующих излучений, применяемых при измерениях  
основных параметров дозиметров**

Номер п/п	Фотонное излучение	Нейтронное излучение
1	<p>Поверочные установки гамма-излучения с образцовыми источниками <math>^{137}\text{Cs}</math> и типовым коллиматором.</p> <p>Установки гамма-излучения с источниками <math>^{137}\text{Cs}</math>, коллиматором и образцовыми дозиметрами или компараторами</p> <p>Поверочные установки с другими типами гамма-источников, с источниками в открытой геометрии или в геометрии замкнутой полости, с диффузным полем, основанные на методе подобия с применением фильтров известной кратности ослабления, бета-источников, гамма-источников, рентгеновских установок и т. д.</p>	<p>Поверочные установки нейтронного излучения с образцовыми Pu—Be источниками и типовым коллиматором.</p> <p>Поверочные установки нейтронного излучения с образцовыми Pu—Be источниками или с другими источниками в открытой геометрии или в геометрии замкнутой полости.</p> <p>Поверочные ядерно-физические установки (на основе нейтронного генератора, ядерного реактора и др.)</p> <p>Ядерно-физические установки с образцовыми дозиметрами и компараторами.</p>
2	<p>Поверочные установки гамма-излучения с источниками <math>^{60}\text{Co}</math>.</p> <p>Установки рентгеновского и тормозного излучения с образцовыми дозиметрами</p>	<p>Поверочные установки на основе электростатического генератора</p> <p>Поверочные установки с источниками <math>^{252}\text{Cf}</math>, <math>^{24}\text{Na}-\gamma\text{-Be}</math>, <math>^{226}\text{Ra}-\gamma\text{-Be}</math>, <math>^{24}\text{Na}-\gamma\text{-D}</math>, <math>^{124}\text{Sb}-\gamma\text{-Be}</math>.</p> <p>Установки с указанными источниками и образцовыми дозиметрами</p>
3	<p>Радиационные установки и контрольные гамма-источники <math>^{137}\text{Cs}</math></p>	<p>Радиационные установки и контрольные нейтронные источники Pu—Be</p>
4	<p>Контрольные гамма-источники <math>^{137}\text{Cs}</math></p>	<p>Контрольные нейтронные источники Pu—Be</p>

**Примечания:**

1. (Исключен, Изм. № 1).
2. Допускается заимствовать ОСИ из поверочных схем по ГОСТ 8.031, ГОСТ 8.034, ГОСТ 8.105, ГОСТ 8.201.

*Приложение 1. (Имененная редакция, Изм. № 1).*

## ПЕРЕЧЕНЬ

## образцовых средств измерений ионизирующих излучений

Наименование	Условное обозначение	Краткая характеристика в соответствии с технической документацией на средство измерений
Установка	УПГД-2	Источники $^{60}\text{Co}$ до 5 Ки, источники $^{137}\text{Cs}$
Установка	УКПН-1М	$1,5 \cdot 10^4 - 7 \cdot 10^7$ нейтр./ ( $\text{м}^2 \cdot \text{с}$ ), 0,1—150 мбэр/с
Модернизированный комплект испытательных стендов нейтронных приборов, рентгенометров и дозиметров	КИС-НВД-МБМ	0,01—150 Р/ч, источники $^{60}\text{Co}$ , $10^5 - 10^9$ нейтр./ ( $\text{м}^2 \cdot \text{с}$ )*, $10^5 - 10^7$ нейтр./ ( $\text{м}^2 \cdot \text{с}$ )**, источники Р $\alpha$ -Ве
Установка поверочно-градуировочная	ВУ-01	Источники $^{60}\text{Co}$ до 130 Ки
Поверочная гамма-установка	УПГ-01	$10^{-7} - 5$ Р/с, источники $^{137}\text{Cs}$
Поверочный гамма-стенд	СПГ-01	$3 \cdot 10^{-8} - 0,3$ Р/с
Дозиметр	27012	30 мР/ч — 3330 Р/мин, 0,006—1,25 МэВ
Дозиметр	ДРГ2—01	$10^{-6} - 3$ Р/с, 0,03—1,25 МэВ
Дозиметр	ИДМД-1	1—1000 Р/мин; 0,01—1,25 МэВ
Дозиметр	ДРГ2—03	1— $10^4$ Р/с; 0,66, 1,25 МэВ
Установка	ОВС-3М	$10^3 - 5 \cdot 10^7$ нейтр./ ( $\text{м}^2 \cdot \text{с}$ )
Малогабаритная поверочная гамма-установка	МПГУ-2М	$2 \cdot 10^{-4} - 4 \cdot 10^2$ Р/ч, источники $^{137}\text{Cs}$
Комплект переносного поверочного оборудования	КППО-01	$8 \cdot 10^{-3} - 20$ Р/ч на расстоянии 10 см от источника; источники $^{137}\text{Cs}$
Дозиметр фотонного излучения	ДКС-05	$0,3 \cdot 10^{-10} - 29,99 \cdot 10^{-4}$ А/кг; $6 \cdot 10^{-9} - 199,9 \cdot 10^{-12}$ Кл/кг; 30 кэВ — 3 МэВ
Дозиметр фотонного излучения	ДКГ-02С	$3 \cdot 10^{-6} - 30$ Р/с; $3 \cdot 10^{-4} - 9999$ Р; $3 \cdot 10^{-8} - 0,3$ Гр/с; $3 \cdot 10^{-6} - 99,99$ Гр; 20 кэВ — 10 МэВ
Дозиметр нейтронного излучения	ДКС-09С	$3 \cdot 10^{-8} - 0,1$ Гр/с; $3 \cdot 10^{-6} - 99,99$ Гр; 50 кэВ — 14 МэВ

\* Для быстрых нейтронов.

\*\* Для тепловых нейтронов.

Наименование	Условное обозначение	Краткая характеристика в соответствии с технической документацией на средство измерений
Установки	УПГД-3А УПГД-3Б УПГД-3В УПГД-3Г	300 Ки; источники $^{137}\text{Cs}$ $5 \cdot 10^3$ — $3 \cdot 10^9$ нейтр./ (м <sup>2</sup> · с);
Радиометр нейтронов	РПН-07	$5 \cdot 10^4$ — $2 \cdot 10^{12}$ нейтр./м <sup>2</sup> ; 0,025 эВ; 10 кэВ — 17 МэВ; $2,5 \cdot 10^{-11}$ — $1,4 \cdot 10^{-6}$ Гр/с, $2,5 \cdot 10^{-11}$ — $1,4 \cdot 10^{-3}$ Гр, 1кэВ — 17 МэВ; $2,5 \cdot 10^{-11}$ — $7,5 \cdot 10^{-6}$ Зв/с, $2,5 \cdot 10^{-11}$ — $7,5 \cdot 10^{-3}$ Зв, 1 кэВ — 17 МэВ

Примечание Допускается применение других типов образцовых средств измерений, аналогичных приведенным.

Приложение 2 (Измененная редакция, Изм. № 1).

## ПРИЛОЖЕНИЕ 3

Справочное

**Коэффициенты перехода от экспозиционной дозы X к поглощенной мышечной ткани D и к эквивалентной H дозам фотонного излучения, минимальная толщина слоя вещества  $l_{\text{min}}$  для фотонов различных энергий**

Энергия, МэВ	Толщина слоя вещества $l_{\text{min}}$ , г/см <sup>2</sup>	Коэффициент D/X перехода к поглощенной дозе $10^{-2}$ Гр/Р, рад/Р	Коэффициент H/X перехода к эквивалентной дозе $10^{-2}$ Зв/Р, бэр/Р
0,005	< 0,01	0,828	0,106
0,010		0,828	0,134
0,015		0,827	0,181
0,020		0,824	0,389
0,025		0,826	0,512
0,030		0,827	0,578
0,035		0,834	0,616
0,040		0,841	0,648
0,050		0,864	0,692
0,060		0,890	0,727
0,070		0,908	0,753
0,080		0,926	0,772

Продолжение

Энергия, МэВ	Толщина слоя вещества $l_{\min}$ , г/см <sup>2</sup>	Коэффициент Д/Х перехода к поглощенной дозе $10^{-2}$ Гр/Р, рад/Р.	Коэффициент Н/Х перехода к эквивалентной дозе $10^{-2}$ Зв/Р, бэр/Р
0,090	< 0,05	0,936	0,787
0,100		0,945	0,798
0,120		0,951	0,812
0,140		0,956	0,821
0,160		0,960	0,829
0,180		0,961	0,835
0,200		0,962	0,840
0,250	< 0,1	0,963	0,850
0,300		0,964	0,857
0,500	0,2	0,964	0,876
1,000	0,5	0,965	0,900
3,000	1,5	0,964	0,927
0,662*	0,3	0,965	0,886
1,250**	0,6	0,967	0,909

\* Источник <sup>137</sup>Cs для типового коллиматора по п. 1.3.2.\*\* Источник <sup>60</sup>Co для типового коллиматора по п. 1.3.2.

Примечания:

1. Коэффициенты перехода приведены для принятого значения энергии ионизации на пару ионов  $w = 33,85$  Дж/Кл. Для других значений энергии  $w$ , коэффициенты перехода должны быть умножены на  $w_1/33,85$ .

Значение  $w = 0,873 \cdot 10^{-2}$  Гр/Р или 0,873 рад/Р является также коэффициентом перехода к поглощенной дозе в воздухе в условиях равновесия вторичных заряженных частиц, когда расстояние до источника и размер поля превышают значение  $l_{\min}$ , и при равенстве поглощенной дозы в воздухе энергетическому эквиваленту экспозиционной дозы, выполняемом с погрешностью не более 2% в диапазоне энергий фотонов до 3 МэВ.

2. Коэффициент перехода к поглощенной дозе приведен для максимального значения дозы в условиях равновесия вторичных заряженных частиц в полубесконечном плоском фантоме из вещества, эквивалентного мышечной ткани, облучаемом широким мононаправленным пучком фотонов, падающим перпендикулярно его поверхности, после введения поправки на ослабление первичного излучения в фантоме. Экспозиционная доза должна быть измерена образцовым дозиметром (справочное приложение 2) на передней поверхности тканезквивалентного (водного) фантома либо в свободном воздухе. В последнем случае коэффициенты перехода должны быть умножены на коэффициент обратного рассеяния  $K_{обр}$ , полученный экспериментально для различных энергий  $E$  фотонов:

$E$ , МэВ	0,010	0,015	0,020	0,025	0,030	0,035	0,040	0,05	0,06	0,07
$K_{обр}$	1,02	1,06	1,12	1,18	1,26	1,38	1,48	1,54	1,57	1,57



$E$ , МэВ	0,08	0,09	0,10	0,12	0,14	0,16	0,18	0,20	0,25	0,30	0,50	0,66	1,25
$K_{обр}$	1,52	1,49	1,46	1,44	1,38	1,35	1,32	1,30	1,25	1,21	1,13	1,095	1,055

3. Коэффициент перехода к эквивалентной нормируемой дозе приведен для значения дозы, нормируемой НРБ-76/87 при коэффициенте изотропности  $I = 1$  и коэффициенте качества  $k = 1$ , в соответствии с установленным этими нормами соотношением между предельно допустимыми дозами 5:15:30 для трех групп критических органов и с учетом ослабления излучения на следующих принятых глубинах расположения этих органов. 1000, 300 и 7мг/см<sup>2</sup> для I, II и III группы соответственно. При энергии фотонов свыше 15 кэВ критическими являются органы I группы, при энергиях от 13 до 15 кэВ — органы II группы, ниже 13 кэВ — органы III группы.

Экспозиционная доза должна измеряться как указано в примечании 2.

Максимальная эквивалентная доза в тканеэквивалентном фантоме может быть определена с помощью коэффициента перехода к поглощенной дозе с учетом единиц измерения соответствующих величин.

4. Коэффициенты приведены для дозиметров радиационного контроля. Для дозиметров поглощенной дозы иного назначения соответствующий коэффициент может быть использован, если при измерениях выполнены условия равновесия вторичных заряженных частиц.

5. Коэффициенты перехода для конкретного источника излучения могут быть уточнены при его метрологической аттестации.

6. Внесистемные единицы физических величин приведены для справочных целей

7. Коэффициент перехода от экспозиционной дозы к полевой поглощенной дозе (поглощенной дозе в центре водяного шара радиусом 1 см) составляет:

$9,7 \cdot 10^{-3}$  Гр/Р (0,97 рад/Р)  $\pm 5\%$  для источника <sup>137</sup>Cs;

$9,6 \cdot 10^{-3}$  Гр/Р (0,96 рад/Р)  $\pm 3\%$  для источника <sup>60</sup>Co.

8. Переходные коэффициенты применяются для дозиметров фотонного излучения, имеющих погрешность не менее 5% (для энергий излучения выше 60 кэВ) и не менее 8% (для энергий излучения, равных и менее 60 кэВ).

Приложение 3 (Измененная редакция, Изм. № 1).

Коэффициенты перехода от перен энергии  $\psi$  к экспозиционной  $X$ , к поглощенной в мышечной ткани  $D$  и к эквивалентной  $H$  дозам фотонного излучения, минимальная толщина слоя вещества  $l_{\min}$  для различных максимальных энергий тормозного спектра.

Максимальная энергия, МэВ	Толщина слоя вещества $l_{\min}$ , г/см <sup>2</sup>	Коэффициент $\psi/X$ перехода к экспозиционной дозе*	Коэффициент $\psi/D$ перехода к поглощенной дозе**	Коэффициент $\psi/H$ перехода к эквивалентной дозе***
		Дж/(м <sup>2</sup> ·Р)	10 <sup>2</sup> Дж/(м <sup>2</sup> ·Гр) Дж/(м <sup>2</sup> ·рад)	10 <sup>2</sup> Дж/(м <sup>2</sup> ·Зв) Дж/(м <sup>2</sup> ·Бэр)
5	1	3,58	3,74	3,94
6	1	3,68	3,86	4,04
7	2	3,79	3,97	4,14
8	2	3,91	4,09	4,26
9	2	4,02	4,19	4,35
10	2	4,13	4,31	4,43
12	3	4,32	4,54	4,70
14	3	4,50	4,74	4,89
16	3	4,67	4,89	5,03
18	4	4,82	5,05	5,17
20	4	4,96	5,19	5,32
25	5	5,29	5,56	5,69
30	6	5,57	5,93	6,03
40	7	6,07	6,38	6,46
50	9	6,45	6,90	6,98

\* См. примечание 1 справочного приложения 3.

\*\* См. примечание 2 справочного приложения 3.

\*\*\* См. примечания 1 и 3 справочного приложения 3.

Примечания:

1. Перенос энергии определяют с помощью образцовых средств измерений, аттестованных по потоку энергии или энергии пучка тормозного излучения с погрешностью не более 5 %, с учетом неравномерности поля излучения, погрешности определения сечения пучка и нестабильности излучения во времени.

2. Значение  $l_{\min}$  является ориентировочным.

3. Эффективная энергия тормозного спектра для дозиметров равна 0,36 максимальной энергии спектра.

4. Коэффициент перехода от экспозиционной дозы к переносу энергии для источников <sup>137</sup>Cs и <sup>60</sup>Co составляет соответственно 2,98 и 3,41 Дж/(м<sup>2</sup>·Р).

5. Коэффициенты приведены для дозиметров радиационного контроля. Для дозиметров поглощенной дозы иного назначения соответствующий коэффициент может быть использован, если при измерениях выполнены условия равновесия вторичных заряженных частиц.

6. Коэффициенты перехода для конкретного источника излучения могут быть уточнены при его метрологической аттестации.

7. Внесистемные единицы физических величин приведены для справочных целей.

Приложение 4. (Измененная редакция, Изм. № 1).

**Коэффициенты перехода от флюенса  $\Phi$  нейтронов к поглощенной в ткани  $D$   
и к эквивалентной  $H$  дозам для различных энергий нейтронов  
и эффективной энергии нейтронов**

Энергия или эффективная энергия, МэВ	Коэффициент $D/\Phi$ перехода к поглощенной дозе,	Коэффициент $H/\Phi$ перехода к эквивалентной дозе,
	$10^{-15}$ Гр·м <sup>2</sup> /нейтр., $10^{-13}$ рад·м <sup>2</sup> /нейтр	$10^{-15}$ Зв·м <sup>2</sup> /нейтр.; $10^{-13}$ бэр·м <sup>2</sup> /нейтр
Тепловые	0,31	0,90
$10^{-7}$	0,37	0,89
$10^{-6}$	0,45	0,85
$10^{-5}$	0,50	0,85
$10^{-4}$	0,50	0,85
$5 \cdot 10^{-3}$	0,43	1,2
$2 \cdot 10^{-2}$	0,51	2,5
$10^{-1}$	1,04	8,3
$5 \cdot 10^{-1}$	2,2	26
1	3,1	37
2,5	4,4	44
5	5,5	46
10	7,5	50
20	8,2	44
4*	4,9	36
2**	3,8	33

\* Источник Pu—Be для открытой геометрии — максимальная поглощенная и эквивалентная дозы в тканезквивалентном фантоме

\*\* Источник <sup>252</sup>Cf для открытой геометрии — максимальная поглощенная и эквивалентная дозы в тканезквивалентном фантоме

**Примечания**

1 Коэффициенты перехода моноэнергетических нейтронов заимствованы из НРБ 76/87

2 Коэффициенты перехода включают вклад вторичного гамма-излучения, образующегося в тканезквивалентном фантоме

3 Коэффициенты перехода для моноэнергетических нейтронов являются расчетными, их следует применять только при проверке энергетической зависимости дозиметра

Коэффициенты перехода для источников Pu—Be и <sup>252</sup>Cf получены экспериментально, их следует применять при нормировке энергетической зависимости и проверке основной погрешности дозиметра Эффективная энергия спектра излучения указанных источников приведена для флюенса, поглощенной и эквивалентной доз

4 Коэффициенты перехода для нейтронных источников приведены без учета вклада в дозу испускаемого ими сопутствующего гамма-излучения, определяемого при метрологической аттестации конкретного источника

Вклад в дозу — по ГОСТ 26146 (верхняя граница) и ГОСТ 8 521.

5 Коэффициенты перехода для конкретного источника излучения могут быть уточнены при его метрологической аттестации

6 Внесистемные единицы физических величин приведены для справочных целей

7. Переходные коэффициенты применяются для дозиметров нейтронного излучения, имеющих погрешность не менее 15 %

Приложение 5 (Измененная редакция, Изм. № 1).

## Закон обратных квадратов расстояний

Закон устанавливает зависимость мощности дозы  $\bar{P}$  (или аналогичной характеристики поля) за вычетом вклада рассеянного в помещении излучения, усредненной по чувствительному объему детектора дозиметра, от расстояния  $R$  между центрами источника излучения и детектора для установок с направленным излучением, в том числе, установок с коллимированным пучком или с открытой геометрией

На больших расстояниях, на которых размеры источника и детектора много меньше  $R$ , справедлив приближенный закон обратных квадратов

$$\bar{P} \approx P = \frac{P_1 R_1^2}{R^2} e^{-\mu(R-R_1)}, \quad (1)$$

где  $P$ ,  $P_1$  — мощность дозы на расстояниях  $R$  и  $R_1$  для точечного источника и детектора, обычно  $R_1 = 1$  м,

Соотношение между  $\bar{P}$  и  $P$  (черт. 1) приводится выражением

$$\frac{\bar{P}}{P} = \frac{R^2}{V_S V_D} \iint \frac{\rho_S \rho_D dV_S dV_D}{d^2}, \quad (2)$$

где  $dV_S$ ,  $dV_D$  — элементы объема  $V_S$  (или поверхности) источника  $S$  и чувствительного объема  $V_D$  (или поверхности) детектора  $D$ ;

$\rho_S$ ,  $\rho_D$  — неравномерность источника и чувствительности детектора по объему (поверхности) с учетом их анизотропии и поглощения излучения,

$d$  — расстояние между элементами  $dV_S$  и  $dV_D$ , при этом  $d \approx R$ .

Для встречающихся на практике размеров источника и детектора уточнение в выражении (2) поправки на ослабление излучения в воздухе для протяженных источника и детектора, по сравнению с приведенной в формуле (1) для точечных источника и детектора, не требуется.

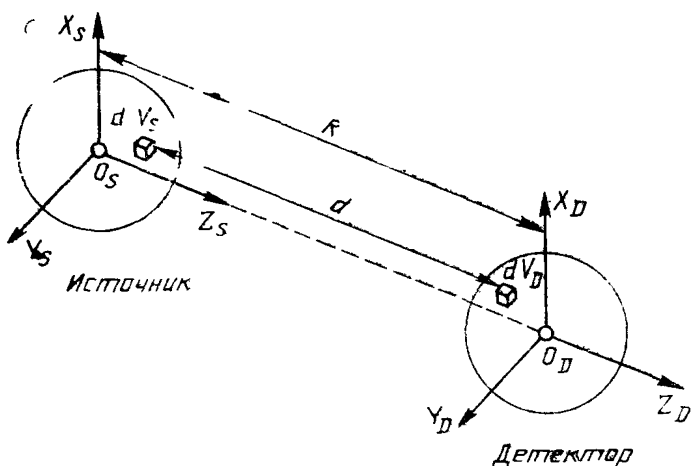
В случае больших расстояний выражение (2) может быть представлено в виде ряда по степеням  $1/R$

$$\begin{aligned} \frac{\bar{P}}{P} = 1 + \delta = 1 + 2 \frac{\bar{z}_S - \bar{z}_D}{R} + 3 \frac{\bar{z}_S^2 + \bar{z}_D^2}{R^2} - \frac{\bar{x}_S^2 + \bar{x}_D^2 + \bar{y}_S^2 + \bar{y}_D^2}{R^2} + \\ + 2 \frac{\bar{x}_S \bar{x}_D + \bar{y}_S \bar{y}_D}{R^2} - 6 \frac{\bar{z}_S \bar{z}_D}{R^2} + \dots, \quad (3) \end{aligned}$$

где  $\delta$  — отклонение от приближенного закона обратных квадратов (1);  $\bar{z}_S$ ,  $\bar{z}_D$  и т. д. — значения соответствующих величин, усредненных по объемам (поверхностям) источника  $V_S$  и детектора  $V_D$  с учетом неравномерности  $\rho_S$  и  $\rho_D$  (знаки  $z_S$  и  $z_D$  приведены для выбранных на черт. 1 направлений осей  $z_S$  и  $z_D$ ).

Выбор эффективных центров источника и детектора является произвольным и определяется удобством расчета или представления экспериментальных данных.

## Геометрия расположения источника ионизирующего излучения и детектора



$O_S$  и  $O_D$  — эффективные центры источника и детектора

Черт. 1

При выборе эффективных центров источника и детектора, имеющих несимметричную форму, в точках, обращающих в нуль  $\bar{z}_S$ ,  $\bar{z}_D$ ,  $\bar{x}_S$ ,  $\bar{x}_D$ ,  $\bar{y}_S$ ,  $\bar{y}_D$ , отклонение  $\delta$  в общем случае уменьшается. При этом для симметричных тел, у которых эта точка совпадает с геометрическим центром, обращаются в нуль все члены с нечетными степенями  $x$ ,  $y$ ,  $z$ . Из выражения (3), а также с учетом членов разложения более высокого порядка малости, следует что отклонение  $\delta$  и взаимное влияние источника и детектора определяются в основном их протяженностью по оси  $z$ .

Отклонение  $\delta$ , обусловленное этим влиянием, определяется членами, содержащими  $\bar{z}_S \cdot \bar{z}_D$ ,  $\bar{x}_S \cdot \bar{x}_D$ ,  $\bar{y}_S \cdot \bar{y}_D$  и не поддается однозначному контролю путем измерения неравномерности поля по сечению детектора (справочное приложение 8). Контроль отклонения  $\delta$  необходим для установки, пределы перемещения  $R$  дозиметра которой настолько малы, что не позволяют непосредственно проверить закон обратных квадратов для образцового и проверяемого дозиметра.

Отношение (3) может быть представлено в виде

$$\frac{\bar{P}}{P} = 1 + \delta = 1 + \frac{a_S + a_D}{R} + \frac{b_S + b_D + \frac{3}{2} a_S a_D}{R^2} + \dots, \quad (4)$$

в случае источника и детектора, для которых  $\bar{x}_S \cdot \bar{x}_D + \bar{y}_S \cdot \bar{y}_D = 0$ , например, для некоторых частных случаев симметричных по  $x$  и  $y$  источника и детектора, когда чувствительный объем (поверхность) детектора представляет цилиндр, шар или их поверхность, в пределах которых чувствительность является постоянной, источник является равномерным и также представляет цилиндр, шар или их поверхность, анизотропия и поглощение излучения в источнике и детекторе отсутствуют, расстояние  $R$  отсчитывается между геометрическими центрами источника и детектора (см. таблицу).

Выражение (4) позволяет оценить отношение  $P/P$  для реальных случаев, принимая, например, в качестве модели сцинтиллятора, слабо поглощающего излучение, сплошной цилиндр, в качестве модели полостной ионизационной камеры или газоразрядного счетчика цилиндрической формы — поверхность переднего полуцилиндра (с точностью до вклада в показания обратно рассеянного от заднего полуцилиндра излучения) и т. д.

Расчет согласно отношениям (2)—(4) дает возможность найти для протяженного источника  $S$  отношение значений  $\overline{P}^{S,D}(R)$  для проверяемого дозиметра  $D$  к значениям мощностей доз, измеренных образцовым дозиметром  $D_0$  с точечным  $\overline{P}^S(R)$  или протяженным  $\overline{P}^{S,D_0}(R)$  детекторами. Соответствие расчетной зависимости  $\overline{P}^{S,D}/\overline{P}^S$  или  $\overline{P}^{S,D}/\overline{P}^{S,D_0}$  и полученной при измерениях с проверяемым дозиметром свидетельствует о том, что отклонение от закона обратных квадратов объясняется геометрическими факторами, а поле излучения установки на различных расстояниях имеет постоянное спектральное распределение. Это позволяет уменьшить минимальное расстояние  $R$  до источника при измерениях по сравнению со случаем, когда имеет место приближенный закон обратных квадратов.

С учетом неравномерности источника и чувствительности детектора, представляющих тела симметричной формы (например, из-за поглощения излучения), при выборе эффективных центров источника и детектора в их геометрических центрах — в выражениях (3) и (4) появляются члены  $a_S$ ,  $a_D$  первого порядка малости, что приводит в общем случае к увеличению отклонения  $\delta$  и к усилению взаимного влияния источника и детектора, описываемого произведением  $a_S \cdot a_D$ .

Для уменьшения влияния указанных факторов при обработке экспериментальных данных вместо отношения (4) следует применять следующее выражение

$$\frac{\overline{P} \cdot (R - R_\infty)^2}{P R^2} \equiv \frac{C_\infty}{PR^2} = 1 + \delta_\infty = 1 + \frac{b'}{R^2} + \dots, \quad (5)$$

где 
$$b' = b_S + b_D - \frac{3}{4} (a_S^2 + a_D^2),$$

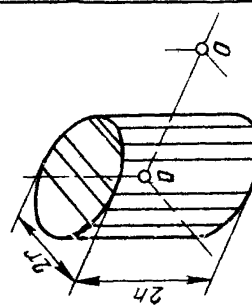
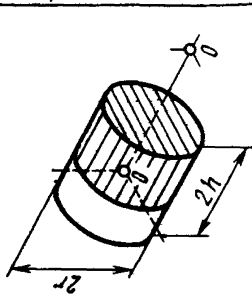
$$R_\infty = \frac{1}{2} (a_S + a_D),$$

которое не содержит члена первого порядка малости и множителя, описывающего взаимное влияние источника и детектора. Для симметричных и равномерных источников и детекторов  $\delta_\infty = \delta$ .

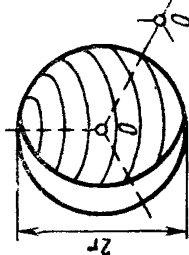
Выражение (5) является наилучшей аппроксимацией закона обратных квадратов на больших (в принципе — бесконечно больших) расстояниях. Произведение  $PR^2$  определяют из экспериментальных данных  $\overline{P}(R - R_\infty)^2$  с погрешностью  $\delta_\infty = b' R^2$ , а смещение  $R_\infty$  эффективных центров источника и детектора относительно первоначально выбранных центров, например, геометрических, определяют из условия обращения в нуль разности  $(\overline{z}_S - \overline{z}_D)$ .

Для больших (но уже не обязательно бесконечно больших) расстояний  $R_{\min}$  и  $R_{\max}$  наилучшей аппроксимацией, которая приводит к наименьшей области изменения произведения измеряемой дозиметром мощности дозы на квадрат расстояния в интервале  $(1/R_{\min}, 1/R_{\max})$ , является выражение

Коэффициенты  $a$  и  $b$  в формуле (4) для некоторых частных случаев

Геометрия расположения источника или детектора	Форма чувствительного объема или поверхности детектора, форма источника	$a$	$b$
	1. Цилиндр	0	$\frac{r^2}{3} - \frac{h^2}{3}$
	2. Поверхность цилиндра	0	$\frac{r^2}{2} \cdot \frac{r+4h}{r+2h} - \frac{h^2}{3} \cdot \frac{3r+2h}{r+2h}$
	3. Поверхность полуцилиндра	$\frac{8r}{3\pi}$	$\frac{r+3h}{r+2h}$
	4. Цилиндр	0	$-\frac{r^2}{2} + h^2$
	5. Поверхность цилиндра	0	$-\frac{r^2}{2} \cdot \frac{r+4h}{r+2h} + h^2 \cdot \frac{3r+2h}{r+2h}$
	6. Поверхность полуцилиндра	$2h \frac{r+h}{r+2h}$	

Продолжение

Геометрия расположения источника или детектора	Форма чувствительного объема или поверхности детектора, форма источника	a	b
	7. Шар	0	$\frac{r^3}{5}$
	8. Сфера	0	$\frac{r^2}{3}$
	9. Полушфера	r	

## Примечания:

1. Передняя рабочая поверхность источника или детектора заштрихована для случаев полушферы и поверхностей полуцилиндров (случаи 3, 6, 9). Если рабочей является задняя, незаштрихованная часть поверхности, коэффициенты  $a$  и  $b$  в формуле (4) становятся отрицательными.
2. Коэффициенты  $a$ ,  $b$ , размеры  $r$ ,  $h$ , геометрические центры 0 относятся к источнику или детектору (в формуле (4) — индексы S или D).
3. Если дно цилиндра не является рабочей поверхностью, коэффициенты  $a$  и  $b$  для частных случаев, указанных в таблице, принимают вид:
  - (2)  $-a = 0$ ,  $b = r^2 - \frac{h^2}{3}$ ;
  - (3)  $-a = \frac{4r}{\pi}$ ,  $b = r^2 - \frac{h^2}{3}$ ;
  - (5)  $-a = 0$ ,  $b = -r^2 + h^2$ ;
  - (6)  $-a = h$ ,  $b = -r^2 + h^2$ .
4. Сочетания геометрий расположения и форм источника и детектора являются произвольными.



$$\frac{\bar{P} \cdot (R - R_0)^2}{P \cdot R^2} = \frac{C_0}{P \cdot R^2} = 1 + \delta_0 = 1 - \frac{b'(1+\alpha)}{R_{\min} R} + \frac{b'}{R^2} + \dots, \quad (6)$$

где

$$R_0 = R_\infty + \frac{b'(1+\alpha)}{R_{\min}} \quad \alpha = \frac{R_{\min}}{R_{\max}} \quad (0 < \alpha < 1),$$

используемое в справочном приложении 7.

Зависимость  $C_0$  от обратного расстояния  $1/R$  представляет выпуклую (вогнутую) параболу, симметрично расположенную относительно середины интервала ( $1/R_{\max}$ ,  $1/R_{\min}$ ), принимающую равные значения на его концах и достигающую в середине максимума (минимума) при  $b' < 0$  ( $b' > 0$ ). При этом область  $\Delta C_0$  изменения  $C_0$

$$\frac{\Delta C_0}{C_0} \approx \frac{|b'| \cdot (1-\alpha)^2}{4R_{\min}^2} + \dots \quad (7)$$

и значение  $\bar{C}_0$ , соответствующее середине области изменения, равно

$$\frac{\bar{C}_0}{PR^2} = 1 + \bar{\delta}_0 = 1 - \frac{b'}{8R_{\min}^2} (1 + 6\alpha + \alpha^2) + \dots \quad (8)$$

Отношение

$$\frac{\bar{\delta}_0}{\Delta C_0/C_0} \approx \pm \frac{1 + 6\alpha + \alpha^2}{2(1-\alpha)^2} + \dots, \quad (9)$$

представляет возможность оценить  $\bar{\delta}_0$  по значению  $\Delta C_0$ , полученному из экспериментальной кривой  $C_0(1/R)$ . Например,  $|\bar{\delta}_0| = \Delta C_0/C_0$  при  $\alpha = 0,1$ .

Соотношения (3)—(9) справедливы при условии достаточно быстрой сходимости соответствующих рядов, при которой можно не учитывать члены более высокого порядка малости. Это ограничивает снизу минимальное расстояние  $R_{\min}$  от источника до возможного расположения детектора проверяемого или образцового дозиметра. Если одно из тел (источник или детектор) не менее чем в два раза больше другого и его наибольший размер в плоскости  $X$ ,  $Y$  равен  $2x_{\max}$ , а по оси  $Z$  равен  $2z_{\max}$ , то погрешность из-за неучета вклада в сумму ряда отброшенных членов не превысит

$$\Delta\delta = \frac{x_{\max}^4 + \frac{1}{4}2z_{\max}^4}{R_{\min}^4}. \quad (10)$$

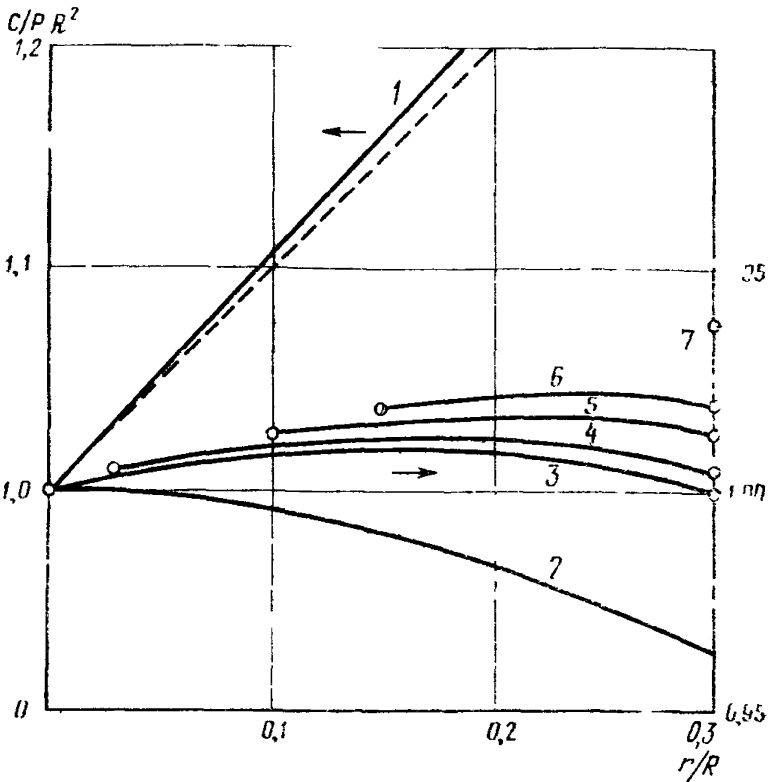
Для равных по размерам тел эта погрешность возрастает, но не более чем в три раза. Для конкретного случая оценка погрешности может быть существенно ниже. Например, для точечного источника и детектора в виде полусферы радиуса  $r$  с эффективным центром в геометрическом центре полусферы (случай 9 таблицы) погрешность в случае  $R_{\min} > 3r$  не превышает  $r^4/(2R_{\min}^4)$ .

Соотношения (3)—(9) иллюстрируются черт. 2 для последнего случая для различных положений эффективного центра детектора, выбранных в зависимости от рабочих интервалов обратных расстояний.

По мере сокращения интервала при фиксированном  $1/R_{\min}$  уменьшается область  $\Delta C_0$  (отношение (7) изменения кривых и возрастает отклонение  $\bar{\delta}_0$  (отношение (8)). Влияние членов второго порядка малости (в виде отклонения от касательной при  $1/R = 0$ ) при расположении эффективного центра детектора в геометрическом центре определяется значением  $b$  (кривая 1 на черт. 2,  $b > 0$ ). Характер параболы при любом смещении эффективного центра (выпуклая, как на черт. 2, или вогнутая) определяется знаком  $b'$ , который может не совпадать по знаку с  $b$  (как на черт. 2). Погрешность из-за неучета вклада

членов ряда более высоких порядков малости, чем второй из-за масштаба черт 2 не видна.

Пример обработки показаний дозиметра при  $a = r$ ,  $b = \frac{r^2}{3}$ ,  $b' = -\frac{5r^2}{12}$



Кривая 1 — эффективный центр детектора — в геометрическом центре, отношение (4) кривая 2 — эффективный центр детектора смещен относительно геометрического на  $R_{\infty} = r/2$ , отношение (5), кривые 3—6 — эффективный центр детектора смещен соответственно на  $R_0 = 0,438, 0,431, 0,417, 0,406r$  для интервалов обратных расстояний  $r/R_1 = 0,3$  и  $\alpha = 0, 1/10, 1/3, 1/2$ , отношение (6), кривая 7 — предельный случай  $R_0 = 0,375r$  для  $r/R_1 = 0,3$  и  $\alpha \rightarrow 1$ , отношение (6).

Пунктиром показана касательная при  $1/R = 0$  к кривой 1. Левая шкала — для кривой 1, правая — для остальных кривых. Границы кривых для рассматриваемых интервалов расстояний отмечены кружками

Черт. 2

Анализ экспериментальной зависимости показаний дозиметра  $N(R) \sim \overline{P}(R)$  от расстояния  $R$  между источником и детектором дозиметра проводят на расстояниях, где сказываются размеры источника или детектора, следующим образом

Из выражения (10) для погрешности  $\Delta\delta$ , которая, не должна превышать заданное значение (например,  $1/3$  основной погрешности проверяемого или образцового дозиметра), вычисляют ориентировочное значение расстояния  $R_{\min}$  ближе которого измерения могут не учитываться

Строят зависимость  $1/\sqrt{N}$  от  $R$  во всем диапазоне расстояний до  $R_{\max}$  при этом в качестве значений  $R$  принимают показания отсчетного устройства установки, для которого знание точных координат эффективных центров источника и детектора не является обязательным. По пересечению оси  $R$  и экстраполированного прямолинейного участка этой зависимости определяют с учетом

знака ориентировочное положение нуля  $\tilde{R}_0$  отсчетного устройства, соответствующее совмещению эффективных центров источника и детектора.

Путем более точного подбора положения нуля вблизи  $R_0$  определяют значение  $R_0$ , для которого зависимость  $C_0 = N(R) \cdot (R - R_0)^2$  от  $1/R$  является симметричной относительно середины интервала  $(1/R_{\max}, 1/R_{\min})$  и выполняется равенство  $C_0(1/R_{\min}) = C_0(1/R_{\max})$ . В зависимости от интервала постоянный и погрешности измерений величина  $C_0$  может быть принята постоянной. Если погрешность измерений позволяет определить по графику изменение  $\Delta C_0$  в интервале  $(1/R_{\max}, 1/R_{\min})$ , то по формуле (9) вычисляют оценку отклонения  $\bar{C}_0$  среднего значения  $C_0$  от произведения  $PR^2$ . При этом для выпуклой кривой  $\bar{\delta}_0 > 0$ , для вогнутой кривой  $\bar{\delta}_0 < 0$ . Если значение  $1/R_{\max}$  достаточно мало, то произведение  $PR^2$  определяют экстраполяцией зависимости  $C_0(1/R)$  при  $1/R \rightarrow 0$ .

Таким образом отыскивают наилучшую аппроксимацию зависимости показаний дозиметра, оценивают отличие  $\bar{\delta}_0$  среднего значения поля  $\bar{P}$  от поля  $P$  в точке, соответствующей эффективному центру детектора, определяют положение  $R_0$  совмещения эффективных центров источника и детектора. При этом, согласно отношениям (5), (6) и (8), величины  $\bar{\delta}_0$  и  $R_0$  обладают свойством аддитивности.

Усреднение поля направленного излучения по чувствительному объему детектора дозиметра учитывают при аттестации установки с помощью образцового дозиметра и при проверке дозиметра на поверочной установке.

С помощью образцового дозиметра  $D_0$ , помещенного в поле аттестуемой установки с протяженным источником  $S$ , определяют

$$R_0^{S, D_0} \text{ и } \bar{C}_0^{S, D_0} = (1 + \bar{\delta}_0^{S, D_0}) \cdot PR^2 \text{ или } R_0^{S, D_0} \text{ и } C_0^{S, D_0} = \bar{P}^S \cdot D_0 (R - R_0^{S, D_0})^2 = (1 + \delta_0^{S, D_0}) \cdot PR^2,$$

которые, ввиду конечных размеров детектора образцового дозиметра, отличаются от параметров установки  $\bar{C}_0^S$  или  $C_0^S$ , определенных точечным детектором, на значения  $\bar{\delta}_0^{D_0}$  или  $\delta_0^{D_0}$ , так как в силу аддитивности,

$$\bar{\delta}_0^{S, D_0} = \bar{\delta}_0^S + \bar{\delta}_0^{D_0} \text{ или } \delta_0^{S, D_0} = \delta_0^S + \delta_0^{D_0}.$$

При помещении проверяемого дозиметра  $D$  в поле аттестованной таким образом установки определяют положение нуля  $R_0^{S, D}$  а показания  $N$  дозиметра  $D$  соответствуют средним значениям поля  $\bar{P}^{S, D}$ , отличающимся от значений  $P^{S, D_0}$ , определенным с помощью образцового дозиметра  $D_0$ , на значение

$$\bar{C}_0^{D_0} - \bar{\delta}_0^{D_0} \text{ или } \delta_0^{D_0} - \delta_0^{D_0}$$

В методике аттестации установок с дополнительным компаратором (справочное приложение 7), благодаря сочетанию используемых источников и дозиметров, обеспечивается взаимная компенсация указанных погрешностей и смещений положений эффективных центров относительно выбранных значений.

*Приложение 6. (Измененная редакция, Изм. № 1).*

## МЕТОДИКА АТТЕСТАЦИИ ПОВЕРОЧНЫХ ДОЗИМЕТРИЧЕСКИХ УСТАНОВОК МЕТОДОМ ЭКВИВАЛЕНТНОГО ПОЛЯ

Методика распространяется на поверочные дозиметрические установки и стенды фотонного и нейтронного излучений (далее — установки) и устанавливает методы и средства их первичной и периодической аттестации или поверки (далее — аттестации) методом эквивалентного поля — методом сравнения при помощи компаратора, однотипного поверяемым дозиметрам, с приведением результатов аттестации к типовым условиям облучения по п. 1.3.2 настоящего стандарта.

Методика распространяется также на установки для поверки нейтронных радиометров и на установки с иными условиями облучения, не предусмотренными стандартом.

Методы сравнения настоящей методики основаны на применении:

компаратора, состоящего из одного или нескольких дозиметров, однотипным поверяемым (далее — метод с групповым компаратором) и применяемого для аттестации установок с направленным или диффузным излучением;

группового компаратора и специального дополнительного компаратора (далее — метод с дополнительным компаратором), применяемых для аттестации установок с направленным излучением.

С помощью группового компаратора передается размер единицы мощности дозы или другой величины, измеряемой поверяемыми дозиметрами (далее — мощность дозы, МД) от поверочной установки более высокого разряда с типовыми условиями облучения к аттестуемой установке. С помощью дополнительного компаратора передается размер единицы МД в самой аттестуемой установке от одного из источников, для которого размер единицы передан с помощью группового компаратора, к остальным источникам, для которых групповой компаратор при аттестации не используют (например, из-за отсутствия поверочных установок с типовыми условиями облучения с требуемой мощностью дозы).

При аттестации установки методом с групповым компаратором входящие в него дозиметры градуируют в типовых условиях во всем диапазоне измерений. При аттестации методом с дополнительным компаратором дозиметры группового компаратора градуируют в диапазоне МД, который может быть более узким и находиться вне диапазона измерений поверяемых дозиметров, но должен соответствовать перекрываемому на аттестуемой установке хотя бы с одним из источников — рабочим или дополнительным, применяемым только при ее аттестации.

Для увеличения точности аттестации дозиметры группового компаратора градуируют в типовых условиях с определением чувствительности в каждой точке или во всем диапазоне измерений, определяемых при аттестации и, при необходимости, снабжают контрольными источниками и дополнительными электроизмерительными устройствами (пересчетным прибором, цифровым вольтметром, электрометром и т. д.), позволяющими повысить стабильность и точность показаний дозиметров или измерений сигналов их блоков детектирования. Число дозиметров определяют с учетом разброса их характеристик, диапазона расстояний и погрешности аттестуемой установки.

С этой же целью характеристики дополнительного компаратора (в большей степени — энергетической зависимости, в меньшей — размера чувствительного объема и анизотропии чувствительности) подбирают возможно более близкими аналогичным характеристикам поверяемых дозиметров, компаратор снабжают

контрольным источником. Точность подбора оценивают по результатам измерений по п. 4.7.1.

Для сокращения операции при повторной аттестации методом с групповым компаратором (при сохранении неизменной геометрии облучения на аттестуемой установке) и методом с дополнительным компаратором предусмотрено определение контрольных значений МД с пересчетом измеряемых значений МД установки, определенных при предыдущей аттестации, пропорционально изменению контрольных значений МД.

Установка может быть аттестована одним из методов или, в зависимости от диапазона измерений, разными методами.

При проведении аттестации каждое измерение повторяют не менее 3—5 раз и за результат принимают среднее арифметическое значение.

Погрешность аттестуемой установки не должна превышать погрешность, допускаемую поверочными схемами на соответствующие образцовые средства измерений с учетом основной погрешности поверяемых дозиметров.

## 1. ОПЕРАЦИИ АТТЕСТАЦИИ

1.1. При проведении аттестации следует выполнять операции в соответствии с табл. 1.

Таблица 1

Операции аттестации	Метод аттестации с компаратором	
	групповым	дополнительным
Внешний осмотр	4.1	4.1
Опробование	4.2	4.2
Градуировка группового компаратора	4.3	4.4
Градуировка дополнительного компаратора	—	4.5
Определение значений МД установки	4.6	4.7
Определение контрольных значений МД установки	4.8	4.8
Определение погрешности установки	4.9	4.10
Оформление результатов поверки	5	5

### Примечания:

1. Операции аттестации проводят для каждого типа поверяемых дозиметров.

2. Операции по пп. 4.3—4.7 при повторной аттестации допускается не проводить. При этом на установке, аттестуемой методом с групповым компаратором, должна сохраняться неизменная геометрия облучения.

## 2. СРЕДСТВА АТТЕСТАЦИИ

2.1. При проведении аттестации следует применять средства, приведенные в табл. 2.

Таблица 2

Средство аттестации		Метод аттестации с компаратором	
Наименование	Техническая характеристика или условие применения	групповым	дополнительным
1. Поверочная установка с типовыми условиями облучения или установка с типовыми условиями облучения и образцовый дозиметр, аттестованные в диапазоне измерений. поверяемых дозиметров аттестуемой установки с дополнительным или одним из рабочих источников		+	-
		-	+
2. Дополнительный источник	Применяется при отсутствии в аттестуемой установке источника, для которого диапазон измерений на этой установке перекрывается установкой по п 1. Аттестации не подлежит	-	+
3 Групповой компаратор	Погрешность отсчета показаний и нестабильность — не более 1/3 основной погрешности поверяемых дозиметров, см. также п 1.2.3 настоящего стандарта	+	+
4 Дополнительный компаратор	Погрешность отсчета показаний, нестабильность и нелинейность не более 1/3 основной погрешности поверяемых дозиметров, см также п 1.2.3 настоящего стандарта	-	+
5. Образцовый дозиметр	Дополнительная погрешность измерений за время, прошедшее с предыдущей аттестации, не более 1/3 основной погрешности поверяемых дозиметров Применяется для сокращения операций повторных аттестаций	+	+

Средство аттестации		Метод аттестации с компаратором	
Наименование	Техническая характеристика или условие применения	групповым	дополнительным
6. Вспомогательные средства: психрометр — с погрешностью не более 10 %, термометр — по ГОСТ 112, секундомер — по ГОСТ 5072, барометр	Применяются для контроля климатических условий и измерения времени	+	+

## Примечания:

1. Допускается применять другие средства аттестации, точность которых не хуже приведенных.

2. Поверочная установка или образцовый дозиметр по п. 1, образцовый дозиметр по п. 5, вспомогательные средства по п. 6 должны иметь свидетельство о поверке или поверительное клеймо.

(Измененная редакция, Изм. № 1).

## 3. УСЛОВИЯ АТТЕСТАЦИИ

При проведении аттестации следует соблюдать условия, обеспечивающие работоспособность и сохранение погрешности средств измерений, указанных в табл. 2.

## 4. ПРОВЕДЕНИЕ АТТЕСТАЦИИ

## 4.1. Внешний осмотр

При проведении внешнего осмотра должны быть установлены:

наличие эксплуатационной документации, свидетельства о метрологической аттестации и протоколов измерений (при повторной аттестации), разрешения на работу с источниками ионизирующих излучений;

комплектация установки источниками ионизирующего излучения;

отсутствие повреждений установки, влияющих на ее метрологические характеристики.

## 4.2. Опробование

При опробовании установки проверяют ее исправность в соответствии с эксплуатационной документацией.

4.3. Градуировка группового компаратора при аттестации установки методом с групповым компаратором

Градуировку проводят на установке с типовыми условиями облучения (п. 1 табл. 2), она заключается в определении чувствительности каждого  $m$ -го дозиметра группового компаратора в каждой точке  $P$ , при которой на аттестуемой установке должна проводиться поверка.

4.4. Градуировка группового компаратора при аттестации установки методом с дополнительным компаратором

Градуировку проводят по п. 4.3 в диапазоне значений  $MД$ , реализуемых на аттестуемой установке с дополнительным источником (п. 2 табл. 2), которому соответствует диапазон показаний  $N^m$  каждого  $m$ -го дозиметра группового компаратора.

## 4.5. Градуировка дополнительного компаратора

Градуировку проводят на установке с типовыми условиями облучения (в. 1 табл. 2), которая заключается в определении показания дополнительного компаратора  $i_0$  в относительных единицах для одного из значений  $P_0$ , при котором компаратор обладает требуемыми свойствами (п. 4 табл. 2).

4.6. Определение значений МД установки при аттестации методом с групповым компаратором

Определение значений МД проводят при последовательном помещении в заданную точку поля  $P$  установки каждого  $m$ -го дозиметра группового компаратора и в определении его показаний  $N^m$ .

Вычисляют среднее арифметическое  $\bar{N}$  в точке  $P$  по всем дозиметрам с учетом чувствительности каждого по п. 4.3, максимальное отклонение  $(N^m - \bar{N})_{\max}$

Операции повторяют для всех точек  $P$ .

(Измененная редакция, Изм. № 1).

4.7. Определение значений МД установки при аттестации методом с дополнительным компаратором

Определение значений МД проводят во всем диапазоне расстояния между дополнительным и рабочими источниками аттестуемой установки и дозиметром группового компаратора или дополнительным компаратором не менее чем для 5—10 точек, равномерно распределенных по диапазону обратных расстояний.

4.7.1. На аттестуемой установке создают поле излучения от дополнительного источника (п. 2 табл. 2) и для каждого  $m$ -го дозиметра группового компаратора и дополнительного компаратора проверяют соблюдение закона обратных квадратов, то есть постоянно во всем диапазоне расстояний величин:

$$C_x^m = N^m(R) \cdot (R - R_{0x}^m)^2; \quad (1)$$

$$C_k = i(R) \cdot (R - R_{0k})^2, \quad (2)$$

где  $N^m(R)$  — показания  $m$ -го дозиметра группового компаратора;

$i(R)$  — показания дополнительного компаратора в тех же единицах, что по п. 4.5;

$R$  — расстояние, в качестве которого допускается использовать показание отсчетного устройства с произвольным положением нуля;

$R_{0x}^m, R_{0k}$  — положения нуля отсчетного устройства для  $m$ -го дозиметра группового компаратора и для дополнительного компаратора, определяемые экстраполяцией зависимостей  $1/\sqrt{N^m}$  и  $1/\sqrt{i}$  от  $R$  до пересечения с осью  $R$  и уточняемые последующим подбором из условия равенств  $C_x^m$  и  $C_k$  при крайних значениях  $R$ .

Определяют средние по диапазону расстояний значения  $\bar{C}_x^m$  и  $\bar{C}_k$ , максимальные отклонения  $\delta\Omega_x^m$  и  $\delta\Omega_k$  значений  $C_x^m$  и  $C_k$  от их средних значений, максимальное значение  $\delta\Omega_x$  из всех  $\delta\Omega_x^m$ , средние по всем  $n$  дозиметрам значения  $\bar{C}_x$ ,  $\bar{R}_{0x}$ , максимальные отклонения от указанных средних значений:  $\delta\bar{C}_x$  — в процентах и  $\Delta R_{0x}$  — в единицах показаний отсчетного устройства.

Значение  $\bar{C}_k \cdot P_0/i_0$  не должно отличаться от  $\bar{C}_x$  более чем на 10%. В противном случае необходимо точнее подобрать характеристики компаратора.

4.7.2. На аттестуемой установке создают поле от одного из ее рабочих источников, которое не было (или не могло быть) аттестовано с помощью группового компаратора, проверяют соблюдение закона обратных квадратов для дополнительного компаратора и определяют среднее значение  $\bar{C}_k^*$  и максимальное отклонение  $\delta\Omega_k^*$  от среднего значения во всем диапазоне расстояний величины



$$C_k^* = i^*(R) \cdot (R - R_{0k}^*)^2, \quad (3)$$

где  $i^*(R)$  — показания дополнительного компаратора в тех же единицах, что по п. 4.5;

$R_{0k}^*$  — положение нуля отсчетного устройства для выбранного рабочего источника и дополнительного компаратора.

Вычисляют мощность дозы  $P_x^*(R)$ , создаваемую этим рабочим источником на аттестуемой установке при расположении поверяемого дозиметра, однотипного входящим в групповой компаратор, на расстоянии  $R$

$$P_x^*(R) = \frac{\bar{C}_x^*}{(R - R_{0x}^*)^2}, \quad (4)$$

где

$$R_{0x}^* = R_{0x} + R_{0k}^* - R_{0k};$$

$$\bar{C}_x^* = \bar{C}_x \cdot \bar{C}_k^* / \bar{C}_k.$$

Операции повторяют с каждым рабочим источником аттестуемой установки.  
4.8. Определение контрольных значений мощности дозы

Определение проводят по показаниям образцового дозиметра, помещаемого в фиксированную точку поля установки при ее аттестации методом с групповым компаратором, или перемещаемого по всему диапазону расстояний для каждого из рабочих источников установки при ее аттестации методом с дополнительным компаратором.

4.9. Определение погрешности установки при аттестации методом с групповым компаратором

Погрешность  $\delta P$  аттестуемой установки при поверке дозиметров, однотипных входящим в групповой компаратор, вычисляют при доверительной вероятности 0,95 для каждой точки  $P$  по формуле

$$\delta P = \sqrt{\Theta_0^2 + t^2 S^2 + \frac{t^2 S^2}{n}}, \quad (5)$$

где

$$S = \frac{1}{N} \sqrt{\frac{\Sigma(N^m - N)^2}{n-1}};$$

$\Theta_0$  — погрешность поверочной установки или образцового дозиметра (п. 1, табл. 2), указанная в свидетельстве, %;

$S$  — среднее квадратическое отклонение результата наблюдения по п. 4.6, %;

$t$  — коэффициент Стьюдента — по ГОСТ 8.207; для  $n=2$  и  $3$  равен соответственно 12,7 и 4,30;

$n$  — количество дозиметров группового компаратора (число наблюдений) по п. 4.6.

Составляющая  $tS$  учитывает вклад ожидаемой погрешности для поверяемого дозиметра.

В качестве погрешности аттестуемой установки принимают наибольшую из погрешностей  $\delta P$  или указывают отдельные погрешности для каждой точки  $P$ .

4.10. Определение погрешности установки при аттестации методом с дополнительным компаратором

Погрешность  $\delta P_x^*$  аттестуемой установки при поверке дозиметров, однотипных входящим в групповой компаратор, вычисляют при доверительной вероятности 0,95 для каждого рабочего источника по формуле

$$\delta P_x^* = 1,1 \sqrt{\Theta_0^2 + \delta^2 \left(\frac{i^*}{i}\right) + \delta^2 \Omega_x^* + \delta^2 C_x}, \quad (6)$$

где

$$\delta^2 \Omega_x^* = \frac{4}{3} (\delta^2 \Omega_x + \delta^2 \Omega_k + \delta^2 \Omega_k^*),$$

$$\delta^2 C_x \delta^2 \bar{C}_x + \left( \frac{2 \cdot \Delta \bar{R}_{0x}}{R_{\min} + R_{0x}} \right)^2,$$

$\delta \Omega_x^*$  — суммарная погрешность за счет несоблюдения закона обратных квадратов, выраженная через составляющие погрешности по пп. 4.7.1; 4.7.2 (множитель 4/3 учитывает вклад ожидаемой погрешности для поверяемого дозиметра), %;

$\delta \left(\frac{i^*}{i}\right)$  — погрешность измерения отношения показаний дополнительного компаратора при измерениях по пп. 4.7.1; 4.7.2, определяемая его нелинейностью и погрешностью электроизмерительной части, %;

$\delta C_x$  — погрешность, обусловленная неидентичностью дозиметров группового компаратора, выраженная через составляющие погрешности по п. 4.7.1, %;

$R_{\min}$  — минимальное расстояние по показанию отсчетного устройства установки.

В качестве погрешности аттестуемой установки принимают наибольшую погрешность  $\delta P_x^*$  или указывают отдельные погрешности для каждого рабочего источника.

4.9; 4.10. (Измененная редакция, Изм. № 1).

4.11. Проверка законов (1)—(3), вычисление значений (4) проводят для одного и того же диапазона расстояний  $R-R_0$ , где для выражений (1)—(4)  $R_0$  означает  $R_{0x}^m, R_{0k}, R_{0k}^*, R_{0x}^*$  соответственно.

С целью уменьшения погрешности аттестуемой установки, в выражениях (1)—(4) вместо средних для интервала расстояний значений величин  $\bar{C}_x^m, \bar{C}_k, \bar{C}_k^*, \bar{C}_x^*$  используют их текущие значения, зависящие от  $R-R_0$ . При этом в выражении (6)  $\delta \Omega^* = 0$ , а  $\delta C_x$  — максимальное среди всех дозиметров группового компаратора отклонение от систематической составляющей зависимости  $C_x$ .

## 5. ОФОРМЛЕНИЕ РЕЗУЛЬТАТОВ АТТЕСТАЦИИ

Положительные результаты аттестации оформляют выдачей свидетельства или записью в паспорте, отрицательные результаты — выдачей извещения о непригодности установки для поверки дозиметров однотипных дозиметрам группового компаратора, использованных при аттестации.

ДОПУСКАЕМАЯ НЕРАВНОМЕРНОСТЬ НАПРАВЛЕННОГО ИЗЛУЧЕНИЯ  
УСТАНОВОК С ОБРАЗЦОВЫМ ДОЗИМЕТРОМ

Неравномерность поля излучения по сечению чувствительного объема детектора дозиметра в первом приближении не зависит от размеров источника, у которого  $\bar{x}_S = \bar{y}_S = 0$ , и определяется размерами только детектора, пока размеры источника и детектора настолько малы по сравнению с расстоянием между ними, что членами разложения более высокого порядка малости, чем второй, можно пренебречь (см справочное приложение 6)

Для точечного источника неравномерность  $\Theta$  связана с погрешностью  $\delta_\infty$  измерений дозиметра в поле направленного излучения, обусловленной отличием значения поля  $\bar{P}$ , усредненного по чувствительному объему детектора, от значения поля  $P$  в месте расположения эффективного центра детектора. Источник считают точечным, если его размеры настолько малы, что значение  $b_S - \frac{3}{4} a_S^2$  в формуле (5) справочного приложения 6 не превышает 1/3 основной погрешности дозиметра

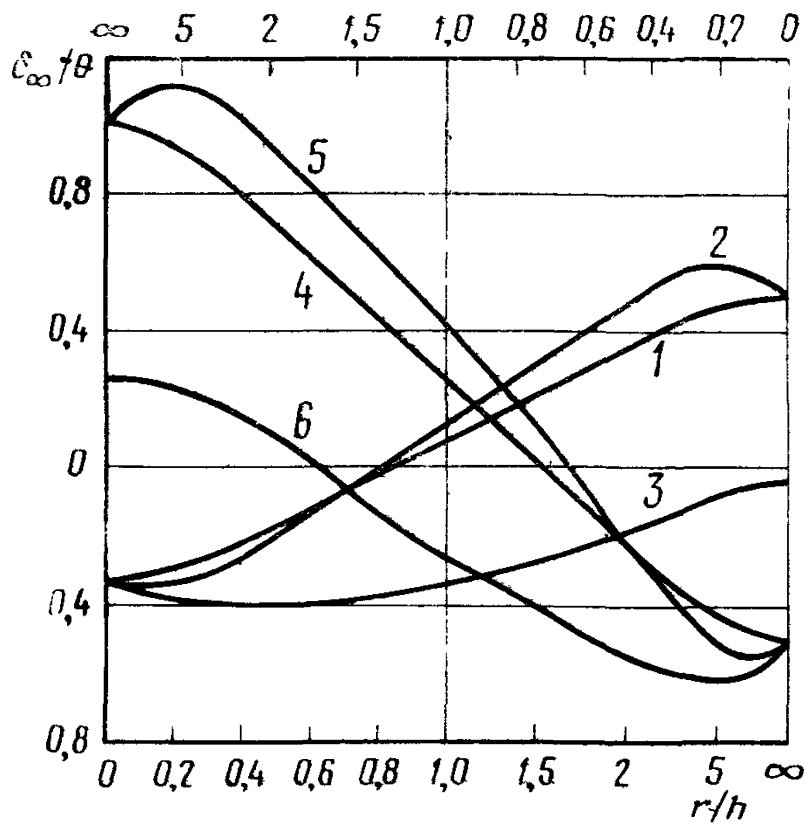
Отношение  $\delta_\infty / \Theta$  приведено ниже для различных случаев протяженного детектора, указанных в таблице приложения 6, и точечного источника

Неравномерность поля  $\Theta$ , определенная по п 1.3.3 настоящего стандарта, составляет  $\Theta = (r^2 + h^2) / R^2$  для случаев 1—6 и  $\Theta = r^2 / R^2$  для случаев 7—9 таблицы приложения 6

Для цилиндрического детектора отношение  $\delta_\infty / \Theta$  представлено на чертеже, из которого следует, например, что оно всегда меньше 1,1 и не превышает по абсолютной величине 0,4 при  $1,0 < \frac{r}{h} < 1,5$ . В случаях 7—9 детектора сферической формы значения  $\delta_\infty / \Theta$  соответственно равны 1/5, 1/2, минус 5/12, при этом в случаях 3, 6, 9 таблицы приложения 6 для несимметричного детектора было принято, что его эффективный центр смещен к источнику на расстояние  $R_\infty$  относительно геометрического центра, а неравномерность поля учитывалась в пределах сечения, проходящего через геометрический центр.

По измеренным для образцового и проверяемого дозиметров значениям неравномерности поля  $\Theta$  оценивают отклонения  $\delta_\infty$  для обоих дозиметров.

Погрешность измерений проверяемого дозиметра, обусловленная расхождением между средними значениями поля, которым соответствуют показания образцового и проверяемого дозиметра, эффективные центры детекторов которых находятся в одной точке поля, равна алгебраической разности указанных отклонений



Зависимость отношения  $\delta_{\infty} \theta$  от формы цилиндрического детектора радиуса  $r$  и полувысоты  $h$  для случаев 1—6 таблицы приложения 6

## ДОПУСКАЕМАЯ НЕРАВНОМЕРНОСТЬ ДИФFUЗНОГО ПОЛЯ ПОВЕРОЧНОЙ УСТАНОВКИ

Неравномерность диффузного поля приводит к погрешности измерений проверяемого дозиметра, обусловленной отличием значения поля излучения, усредненного по чувствительному объему детектора дозиметра, от значения поля в месте расположения эффективного центра детектора.

Связь между неравномерностью поля  $\Theta$  по объему детектора и соответствующей погрешностью  $\delta$  дозиметра за счет усреднения поля, имеющая в общем случае сложный характер, определяемый геометрией расположения детектора, формой поля и т. д., может быть представлена в виде отношения  $\delta/\Theta$ , приведенного в таблице, при упрощающих предположениях:

чувствительный объем детектора проверяемого дозиметра представляет цилиндр или шар, в пределах которых чувствительность является постоянной; форма поля:

поле широкого мононаправленного пучка, зависящее от координаты  $x$  в направлении распространения излучения;

аксиально симметричное поле, зависящее от расстояния  $\rho$  от оси симметрии;

сферически симметричное поле, зависящее от расстояния  $R$  от центра;

поле имеет экстремум по переменным  $x$ ,  $\rho$  или  $R$  и эффективный центр детектора находится в точке экстремума.

Другие случаи сводятся к комбинации различных геометрий измерений, приведенных в таблице, или рассматриваются индивидуально. В качестве верхней оценки погрешности дозиметра для комбинаций табличных случаев принимают наибольшую из полученных погрешностей.

### Примеры:

1. Поле излучения поверочной установки образовано набором одинаковых источников (точечных или в виде стержней), равномерно расположенных по окружности, в центре которой находится блок детектирования со сцинтиллятором цилиндрической формы, ось которого перпендикулярна плоскости круга. Ослабление излучения материалом сцинтиллятора принимают за незначительное.

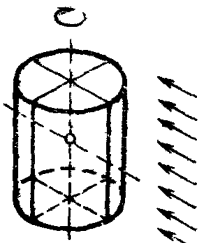
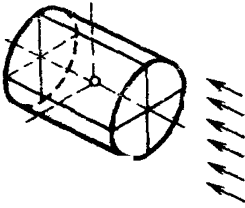
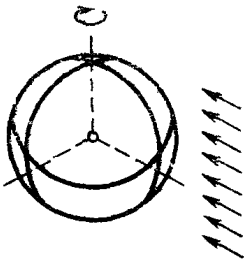
Определить погрешность измерений за счет усреднения, если неравномерность поля, измеренная с помощью образцового дозиметра при аттестации установки, составила в центральной части поля для объема, занимаемого сцинтиллятором, в радиальном направлении  $\Theta_\rho = 10\%$ , в осевом направлении  $\Theta_x = 15\%$ .

1.1. Поле установки может быть представлено в виде суперпозиции аксиально симметричного поля (п. 1 таблицы) и поля мононаправленного источника (п. 2 таблицы). Первое из них в центре достигает минимума, второе — максимума. По таблице определяют погрешность  $\delta_\rho = 1/2 \cdot 10\% = +5\%$  и  $\delta_x = -1/3 \cdot 15\% = -5\%$ . Таким образом, погрешность  $\delta$  измерения поля в центре установки с помощью дозиметра не превышает  $1 \pm 5\%$ , а поскольку погрешности  $\delta_\rho$  и  $\delta_x$  имеют разные знаки, действительная погрешность за счет усреднения поля будет заведомо меньше  $\delta$ .

2. Поле излучения установки образовано двумя одинаковыми точечными источниками. В центре поля — на середине прямой, соединяющей источники, на расстоянии  $R$  от каждого находится полостная ионизационная камера, имеющая форму сферы радиуса  $r \ll R$ .

Определить погрешность измерения поля в центре установки за счет усреднения поля.

Отношение  $\delta/\theta$  для различных геометрий измерений

Геометрия расположения детектора	Форма чувствительного объема детектора	Поле излучения		
		монопроводящего пучка	аксиальносимметричное	сферически симметричное
	1. Цилиндр	$\frac{1}{4}$	$\frac{1}{2}$	—
	2. Цилиндр	$\frac{1}{3}$	—	—
	3. Шар	$\frac{1}{10}$	$\frac{2}{5}$	$\frac{3}{5}$

Данный случай рассматривается индивидуально.

21 Полостная ионизационная камера сферической формы в поле направленного излучения каждого источника может быть приближенно представлена в виде полусферы, являющейся передней стенкой камеры (с точностью до вклада в ее показания обратно рассеянного излучения от задней полусферы). Согласно случаю 9 таблицы справочного приложения 6 отклонение от приближенного закона обратных квадратов для полусферы (или двух полусфер, облучаемых одинаковыми источниками с противоположных направлений) составляет  $\delta = r/R$ , поскольку эффективным центром детектора является геометрический центр.

Если значение поля (например, мощность дозы) в центре установки равно  $P$ , то максимальное значение поля  $P \cdot \left(1 + 3 \frac{r^2}{R^2}\right)$  достигается в точках пересечения сферы прямой, соединяющей источники, минимальное значение

$P \cdot \left(1 - \frac{r^2}{R^2}\right)$  достигается в точках пересечения сферы перпендикулярной прямой, проходящей через центр. Неравномерность поля по объему шара  $\Theta = 4r^2/R^2$ .

Таким образом, отношение  $\delta/\Theta = \frac{R}{4r}$  может превышать единицу при

$$\frac{r}{R} < \frac{1}{4}.$$

2.2. В случае неодинаковых по мощности дозы источников рассматривают поле, образованное двумя одинаковыми источниками, и поле дополнительного источника, равного разности исходных источников.

2.3. Увеличение количества одинаковых источников позволяет уменьшить неравномерность поля в объеме рассматриваемого детектора (в предельном случае, рассмотренном в примере 1, для окружающих детектор источников в виде кольца — до  $2r^2/R^2$ ), но выигрыша в погрешности за счет усреднения поля в случае сферической ионизационной камеры при этом не происходит.

## ПРИЛОЖЕНИЕ 10

### Справочное

#### РАСЧЕТ РАССТОЯНИЯ МЕЖДУ ДОЗИМЕТРОМ И ИСТОЧНИКОМ ПРИ ВЫПОЛНЕНИИ ПРИБЛИЖЕННОГО ЗАКОНА ОБРАТНЫХ КВАДРАТОВ С УЧЕТОМ ОСЛАБЛЕНИЯ ИЗЛУЧЕНИЯ В ВОЗДУХЕ И РАСПАДА ИСТОЧНИКА

1. Источник, для которого известна мощность дозы  $P_1$  на расстоянии  $R_1$ , создает на расстоянии  $R$  мощность дозы  $P$ , определяемую по формуле

$$P = \frac{P_1 \cdot R_1^2}{R^2} \cdot e^{-\mu(R-R_1)},$$

где  $\mu$  — коэффициент ослабления излучения источника в воздухе,  $m^{-1}$ , обычно  $\mu R \ll 1$ .

Отсюда искомое расстояние  $R$  в метрах определяют по формуле

$$R = \tilde{R} e^{\frac{\mu R_1}{2}} \cdot \left(1 - \frac{1}{2} \tilde{\mu} \tilde{R} + \frac{3}{8} \tilde{\mu}^2 \tilde{R}^2 - \dots\right),$$

где  $\tilde{\mu} = \mu \cdot e^{\frac{\mu R_1}{2}}$ ;

$\tilde{R} = R_1 \sqrt{P_1/P}$  — приближенное значение расстояния от источника без учета ослабления излучения в воздухе, м.

Для источников  $^{137}\text{Cs}$  ( $\mu = 0,0093 m^{-1}$ ),  $^{60}\text{Co}$  ( $\mu = 0,0063 m^{-1}$ ),  $\text{Pu-Be}$  ( $\mu = 0,008 m^{-1}$ ),  $^{252}\text{Cf}$  ( $\mu = 0,010 m^{-1}$ ) и тепловых нейтронов ( $\mu = 0,057 m^{-1}$ ), аттестованных по мощности дозы  $P_1$  на расстоянии  $R_1 = 1$  м, расстояние  $R$  в метрах определяют по формулам:

$$R_{Cs} = \tilde{R} \cdot (1,005 - \frac{\tilde{R}}{214} + \frac{\tilde{R}^2}{3,45 \cdot 10^4} - \dots),$$

$$R_{Co} = \tilde{R} \cdot (1,003 - \frac{\tilde{R}}{316} + \frac{\tilde{R}^2}{6,70 \cdot 10^4} - \dots),$$

$$R_{Pu-Be} = \tilde{R} \cdot (1,004 - \frac{\tilde{R}}{249} - \frac{\tilde{R}^2}{4,13 \cdot 10^4} - \dots),$$

$$R_{Cf} = \tilde{R} \cdot (1,005 - \frac{\tilde{R}}{199} + \frac{\tilde{R}^2}{2,65 \cdot 10^4} - \dots),$$

$$R_{т.нейтр.} = \tilde{R} \cdot (1,029 - \frac{\tilde{R}}{34,5} + \frac{\tilde{R}^2}{770} - \dots),$$

где  $\tilde{R} = \sqrt{\frac{P_1}{P}}$

2 Нейтронный источник, для которого известен полный поток нейтронов  $I$  в нейтронах в секунду, создает на расстоянии  $R$  в метрах плотность потока  $\varphi$  в нейтронах на метр квадратный-секунду, определяемую по формуле

$$\varphi = \frac{I}{4\pi R^2} e^{-\mu R},$$

отсюда искомое расстояние  $R$  в метрах определяют по формуле

$$R = \tilde{R}_\varphi \cdot (1 - \frac{1}{2} \mu \tilde{R}_\varphi + \frac{3}{8} \mu^2 \tilde{R}_\varphi^2 - \dots),$$

где  $\tilde{R}_\varphi = \sqrt{I/(4\pi\varphi)}$  — приближенное значение расстояния от источника без учета ослабления излучения в воздухе, м.

Для источников  $Pu-Be$ ,  $^{252}Ci$  и тепловых нейтронов, аттестованных по полному потоку  $I$ , расстояние  $R$  в метрах определяют по формулам:

$$R_{Pu-Be} = \tilde{R}_\varphi \cdot (1 - \frac{\tilde{R}_\varphi}{250} + \frac{\tilde{R}_\varphi^2}{4,17 \cdot 10^4} - \dots),$$

$$R_{Cf} = \tilde{R}_\varphi \cdot (1 - \frac{\tilde{R}_\varphi}{200} + \frac{\tilde{R}_\varphi^2}{2,67 \cdot 10^4} - \dots),$$

$$R_{т.нейтр.} = \tilde{R}_\varphi \cdot (1 - \frac{\tilde{R}_\varphi}{35} + \frac{\tilde{R}_\varphi^2}{817} - \dots).$$

Найденное по пп. 1, 2 значение  $R$  должно принадлежать области расстояний, в которой для проверяемого дозиметра на установке выполняется приближенный закон обратных квадратов.

Погрешность вычисления суммы любого ряда в пп. 1, 2 для встречающихся на практике расстояний не превышает значения старшего отброшенного члена ряда и если, например, учитывают только два первых члена, то погрешность пропорциональна  $\tilde{R}^2$  или  $\tilde{R}_\varphi^2$  и не превышает 0,5 % для расстояний, меньших 12 м для источника  $^{137}Cs$ , 18 м — для источника  $^{60}Co$ , 14 м — для источника  $Pu-Be$ , 11 м — для источника  $^{252}Ci$  и 2,0 м — для источника тепловых нейтронов.

3. Значения  $P_1$ ,  $I$  на момент измерений рассчитывают с учетом поправки на распад за время  $t$ , прошедшее с последней аттестации источника. Эта по-



правка, показывающая во сколько раз уменьшилась мощность дозы или поток нейтронов источника, приведена в табл. 1—3:

Таблица 1

Поправка на распад источника  $^{137}\text{Cs}$  ( $T = 30,0$  лет)  
с примесью  $^{134}\text{Cs}$  ( $T = 2,07$  лет)

Примесь $^{134}\text{Cs}$ , %	Год	Месяц				
		0	3	6	9	12
0	0	1,000	1,006	1,012	1,017	1,023
2		1,000	1,010	1,019	1,029	1,038
4		1,000	1,013	1,026	1,039	1,051
6		1,000	1,017	1,033	1,048	1,064
0	1	1,023	1,029	1,035	1,041	1,047
2		1,038	1,047	1,056	1,065	1,073
4		1,051	1,064	1,075	1,087	1,098
6		1,064	1,079	1,093	1,108	1,121
0	2	1,047	1,053	1,059	1,066	1,072
2		1,073	1,082	1,090	1,099	1,107
4		1,098	1,109	1,120	1,130	1,141
6		1,121	1,135	1,148	1,161	1,173
0	3	1,072	1,078	1,084	1,091	1,097
2		1,107	1,115	1,123	1,131	1,139
4		1,141	1,151	1,161	1,171	1,181
6		1,173	1,186	1,198	1,209	1,221
0	4	1,097	1,103	1,110	1,116	1,122
2		1,139	1,147	1,155	1,163	1,171
4		1,181	1,190	1,200	1,209	1,218
6		1,221	1,232	1,243	1,254	1,265
0	5	1,122	1,129	1,136	1,142	1,149
2		1,171	1,179	1,186	1,194	1,202
4		1,218	1,228	1,237	1,246	1,254
6		1,265	1,275	1,286	1,296	1,306

для источника  $^{137}\text{Cs}$ , содержащего известную примесь по активности  $^{134}\text{Cs}$ , в установке с нефилтрованным излучением поправка вычислена по МИ 1986;

для источника  $^{60}\text{Co}$  и  $^{252}\text{Cf}$  поправка равна  $e^{-\frac{t \cdot \ln 2}{T}}$ , где  $T$  — период полураспада

Для промежуточных значений аргумента в табл. 1—3 поправку определяют линейной интерполяцией табличных данных с погрешностью не более 0,1 %.

Для источника  $^{238}\text{Pu}$ — $\text{Be}$  ( $T = 87,7$  лет) поправка для  $t = 1, 2, 3, 4, 5$  лет соответственно равна 1,008, 1,016, 1,024, 1,032, 1,040.

Для источника  $^{239}\text{Pu}$ — $\text{Be}$  вместо поправки на распад вводят поправку на изменение полного потока нейтронов, определяемую при переемиссии источника.

Таблица 2

Поправка на распад источника  $^{60}\text{Co}$  ( $T = 5,265$  лет)

Год	Месяц											
	0	1	2	3	4	5	6	7	8	9	10	11
0	1,000	1,011	1,022	1,033	1,045	1,056	1,068	1,080	1,092	1,104	1,116	1,128
1	1,141	1,153	1,166	1,179	1,192	1,205	1,218	1,232	1,245	1,259	1,273	1,287
2	1,301	1,316	1,330	1,345	1,360	1,375	1,390	1,405	1,421	1,436	1,452	1,468
3	1,484	1,501	1,517	1,534	1,551	1,568	1,585	1,603	1,620	1,638	1,656	1,675
4	1,693	1,712	1,731	1,750	1,769	1,789	1,808	1,828	1,848	1,869	1,890	1,910
5	1,931	1,953	1,974	1,996	2,018	2,040	2,063	2,086	2,109	2,132	2,155	2,179

Таблица 3

Поправка на распад источника  $^{252}\text{Cf}$  ( $T = 2,65$  лет)

Год	Месяц											
	0	1	2	3	4	5	6	7	8	9	10	11
0	1,000	1,022	1,045	1,068	1,091	1,115	1,140	1,165	1,191	1,217	1,244	1,271
1	1,299	1,328	1,357	1,387	1,417	1,449	1,480	1,512	1,546	1,580	1,615	1,651
2	1,687	1,724	1,762	1,801	1,841	1,882	1,923	1,965	2,009	2,053	2,098	2,144
3	2,192	2,240	2,289	2,340	2,391	2,444	2,498	2,553	2,609	2,667	2,726	2,786
4	2,847	2,910	2,974	3,039	3,106	3,175	3,245	3,316	3,389	3,464	3,540	3,618
5	3,698	3,780	3,863	3,948	4,035	4,124	4,215	4,308	4,403	4,500	4,599	4,700

#### 4. ЧИСЛЕННЫЕ ПРИМЕРЫ

4.1. Найти расстояние, на котором гамма-источник  $^{137}\text{Cs}$  создает мощность поглощенной дозы в мышечной ткани  $2,5 \cdot 10^{-7}$  Гр/с, если на момент аттестации мощность экспозиционной дозы составила  $5,0 \cdot 10^{-4}$  Р/с на 1 м, примесь  $^{134}\text{Cs}$  по активности 3 % и с момента аттестации прошел 1 год 10 мес.

Согласно справочному приложению 3 определяют коэффициент перехода и требуемую мощность экспозиционной дозы  $P = 2,5 \cdot 10^{-7} : 0,964 \cdot 10^{-2} = 2,593 \cdot 10^{-5}$  Р/с.

По табл. 1 определяют поправку на распад источника и мощность экспозиционной дозы источника на 1 м на момент измерений  $P_1 = 5,0 \cdot 10^{-4} : 1,079 = 4,634 \cdot 10^{-4}$  Р/с.

Согласно п. 1 определяют приближенное  $\tilde{R}$  и точное  $R_{\text{Cs}}$  значения расстояния в метрах по формулам:

$$\tilde{R} = \sqrt{\frac{4,634 \cdot 10^{-4}}{2,593 \cdot 10^{-5}}} = 4,227 \text{ м,}$$
$$R_{\text{Cs}} = 4,227 \left( 1,005 - \frac{4,227}{214} + \dots \right) = 4,165 \text{ м.}$$

4.2. Найти расстояние, на котором нейтронный источник  $^{238}\text{Pu}-\text{Be}$  создает мощность эквивалентной дозы  $2,5 \cdot 10^{-7}$  Зв/с, если на момент аттестации полный поток нейтронов составил  $5,0 \cdot 10^7$  нейтр./с, с момента аттестации прошло 2,5 лет и вклад в дозу сопутствующего гамма-излучения источника не учитывается.

Согласно справочному приложению 5 определяют коэффициент перехода и требуемую плотность потока нейтронов

$$\varphi = 2,5 \cdot 10^{-7} : 36 \cdot 10^{-15} = 6,94 \cdot 10^6 \text{ нейтр./ (м}^2 \cdot \text{с).}$$

Согласно п. 3 определяют поправку на распад путем линейной интерполяции и полный поток нейтронов источника на момент измерений

$$I = 5,0 \cdot 10^7 : 1,020 = 4,920 \cdot 10^7 \text{ нейтр./с.}$$

Согласно п. 2 определяют приближенное  $\tilde{R}_\varphi$  и точное  $R_{\text{Pu}-\text{Be}}$  значения расстояний в метрах по формулам:

$$\tilde{R}_\varphi = \sqrt{\frac{4,902 \cdot 10^7}{4\pi \cdot 6,94 \cdot 10^6}} = 0,750 \text{ м,}$$
$$R_{\text{Pu}-\text{Be}} = 0,750 \cdot \left( 1 - \frac{0,750}{250} + \dots \right) = 0,748 \text{ м.}$$

## ИНФОРМАЦИОННЫЕ ДАННЫЕ

1. УТВЕРЖДЕН И ВВЕДЕН В ДЕЙСТВИЕ Постановлением Государственного комитета СССР по стандартам от 06.10.83 № 4807
2. Срок проверки — 1994 г.,  
периодичность проверки — 5 лет
3. ВВЕДЕН ВПЕРВЫЕ
4. ССЫЛОЧНЫЕ НОРМАТИВНО-ТЕХНИЧЕСКИЕ ДОКУМЕНТЫ

Обозначение НТД, на который дана ссылка	Номер раздела, пункта, приложения
ГОСТ 8.013—72	1.3.1; 1.3.7; 1.3.8
ГОСТ 8.031—82	Приложение 1
ГОСТ 8.034—82	Приложение 1
ГОСТ 8.087—81	1.3.1; 1.3.2; 2.3.2
ГОСТ 8.105—80	Приложение 1
ГОСТ 8.201—76	Приложение 1
ГОСТ 8.207—76	1.2.3; Приложение 7
ГОСТ 8.355—79	1.3.1; 2.3.2
ГОСТ 8.395—80	1.2.1
ГОСТ 8.521—84	Приложение 5
ГОСТ 112—78	Приложение 7
ГОСТ 5072—79	Приложение 7
ГОСТ 17226—71	7.3; 7.4
ГОСТ 26146—84	Приложение 5
ГОСТ 27451—87	1.2.1; 2.3.1; 2.4; 3.3; 3.4; 8.3; 8.4
РД 50—444—83	1.3.1; 1.3.7; 1.3.8; 2.3.2
РД 50—458—84	1.3.1; 1.3.7; 1.3.8; 2.3.2
МИ 172—78	1.3.2
МИ 1788—87	1.3.1; 1.3.7; 1.3.8; 2.3.2
МИ 1986—89	Приложение 10
НРБ—76/87	9; Приложение 3; Приложение 5
ОСП—72/87	9

5. Проверен в 1990 г. ПЕРЕИЗДАНИЕ июнь 1990 г. с Изменением № 1, утвержденным в марте 1990 г. (ИУС 7—90).

Редактор *А. Л. Владимиров*  
Технический редактор *Л. Я. Митрофанова*  
Корректор *А. И. Зюбан*

Сдано в наб. 08.07.91 Подп. в печ. 16.09.91 2,75 усл. п. л. 2,88 усл. кр.-отт. 3,10 уч.-изд. л.  
Тир 3000 Цена 1 р 20 к.

---

Ордена «Знак Почета» Издательство стандартов, 123557, Москва, ГСП,  
Новопресненский пер., 3  
Калужская типография стандартов, ул. Московская, 256. Зак. 1370