

ГОСУДАРСТВЕННЫЙ СТАНДАРТ СОЮЗА ССР**ЦЕНТРЫ УПОРНЫЕ С ОТЖИМНОЙ ГАЙКОЙ**

Конструкция

**ГОСТ
2575—79***Thrust centres with screwed-off nut.
Design

ОКП 39 2844

Постановлением Государственного комитета СССР по стандартам от 28 июня 1979 г.
№ 2330 срок введения установлен

с 01.07.80

1. Настоящий стандарт распространяется на упорные центры с отжимной гайкой, применяемые при обработке деталей на металло-режущих станках, контрольных, разметочных и других работах.

Стандарт полностью соответствует международному стандарту ИСО 298—73.

Требования настоящего стандарта являются обязательными.

2. Центры должны изготавливаться двух исполнений:

1 — с закаленным рабочим корпусом;

2 — с рабочим конусом из твердого сплава.

3. Конструкция и размеры упорных центров с отжимной гайкой должны соответствовать указанным на чертеже и в таблице.

4. Рабочие конусы центров 60° исполнения 1 с конусом Морзе 6 и метрическими конусами допускается изготавливать наплавленными прутковым сормайтом по ГОСТ 21449.

Толщина наплавленного слоя не должна превышать для центров с конусом Морзе 6 — 2,5 мм, для центров с метрическими конусами — 3 мм.

5. Технические требования и маркировка — по ГОСТ 13215.

1—5. (Измененная редакция, Изм. № 1,2).

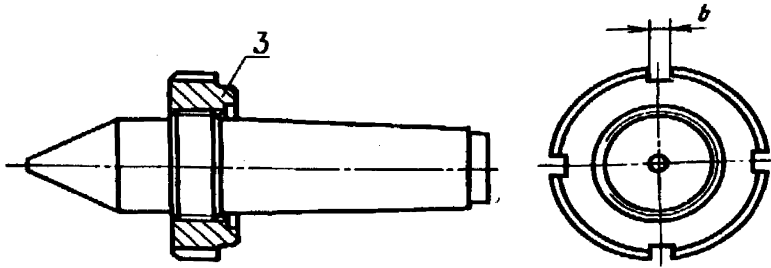
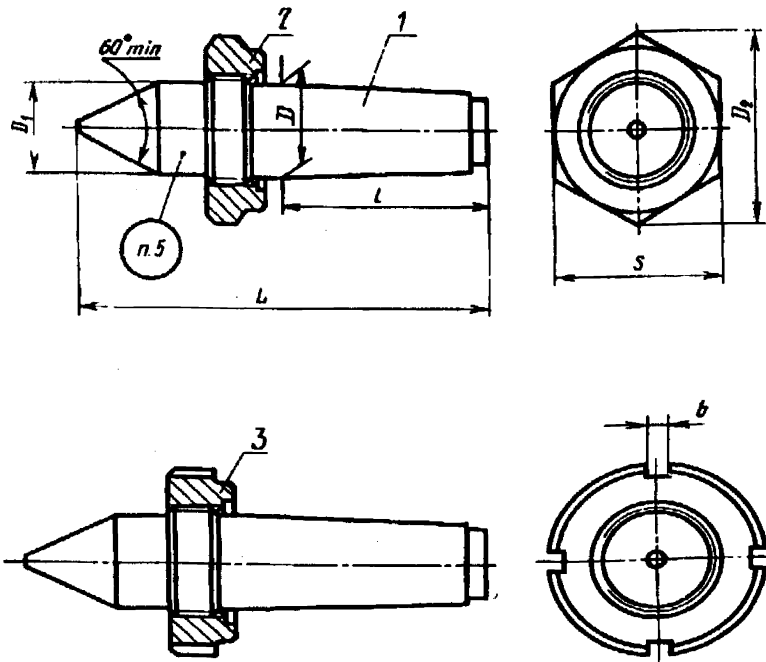
6. Конструкция и размеры центров и гайк указаны в приложении.

Издание официальное

Перепечатка воспрещена

© Издательство стандартов, 1979
© ИПК Издательство стандартов, 1996
Переиздание с изменениями

Исполнение 1



Пример условного обозначения упорного центра с отжимной гайкой исполнения 1 нормальной точности с конусом Морзе 4:

Центр 7032-0109 — Морзе 4 ГОСТ 2575—79

То же, повышенной точности:

Центр 7032-0109 Морзе 4 ПТ ГОСТ 2575—79

Пример условного обозначения упорного центра с отжимной гайкой исполнения 2 повышенной точности с конусом Морзе 4 и пластиной из твердого сплава ВК8:

Центр 7032-0110 Морзе 4 ПТ ВК8 ГОСТ 2575—79

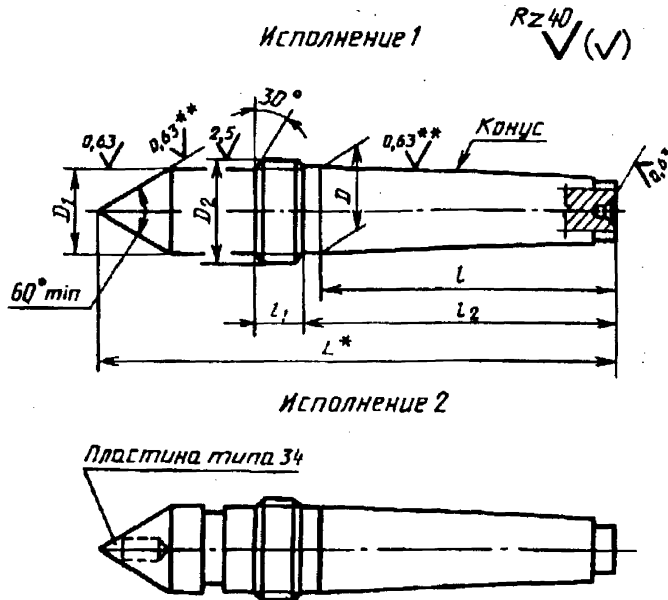
Размеры, мм

Обозначение	Исполнение	Контур	L	l	D	D1 h9	D2	d	s	b	Номер пластины типа 34 по ГОСТ 25413	
7032-0101	1	0	78	50,0	9,045	9,2	21,9	—	19		—	
7032-0102	2											5
7032-0103	1	1	90	53,5	12,065	12,2	27,7	—	24		—	
7032-0104	2											5
7032-0105	1	2	112	64,0	17,780	18,0	34,6	—	30		—	
7032-0106	2											7
7032-0107	1	3	138	81,0	23,825	24,1	47,3	—	41		—	
7032-0108	2											11
7032-0109	1	4	175	102,5	31,267	31,6	63,5	—	55	—	—	
7032-0110	2											14
7032-0112	1	5	217	129,5	44,399	44,7	80,9	—	70		—	
7032-0113	2											18
7032-0114								22			34190	
7032-0116	1	6	290	182,0	63,348	63,8	109,7	—	95		—	
7032-0117	2											22
7032-0118								32			34210	
7032-0120	1	80	340	196,0	80	80,4	120,0	—	—	10	—	
7032-0122		100	400	232,0	100	100,5	135,0					12
7032-0124		120	462	268,0	120	120,6	160,0					

ПРИЛОЖЕНИЕ
Обязательное

Конструкция и размеры деталей центров с отжимной гайкой

1. Центр (черт. 1, табл. 1)



* Размер для справок.

** Шероховатость рабочего конуса и конуса хвостовика для центров повышенной точности (ПТ) должна быть $Ra \leq 0,32$ мкм.

Черт. 1

Пример условного обозначения упорного центра исполнения 1 нормальной точности с конусом Морзе 4:

Центр 7032-0109/001 Морзе 4 ГОСТ 2575—79

То же, повышенной точности:

Центр 7032-0109/001 Морзе 4 ПТ ГОСТ 2575—79

Пример условного обозначения упорного центра исполнения 2 повышенной точности с конусом Морзе 4 и пластиной из твердого сплава ВК8:

Центр 7032-0110/001 Морзе 4 ПТ ВК8 ГОСТ 2575—79

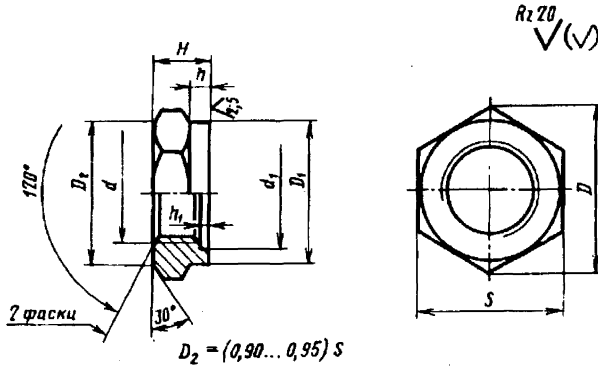
1.1. Резьба метрическая — по ГОСТ 24705. Поле допуска резьбы — 6g по ГОСТ 16093

1, 1.1. (Измененная редакция, Изм. № 1, 2).

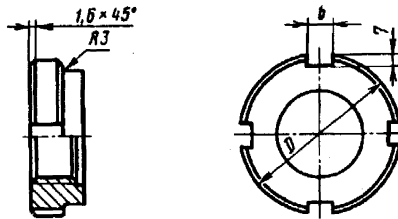
Таблица 1
Размеры, мм

Обозначение центров	Исполнение	Колус	L	l	l ₁	l ₂	D	D ₁ h ₉	D ₂	Номер пластины типа 34 по ГОСТ 25413—82
7032-0101/001	1	0	78	50,0		53	9,045	9,2	M12 × 1,5	—
7032-0102/001	2									34090
7032-0103/001	1	1	90	53,5	6	57	12,065	12,2	M16 × 1,5	—
7032-0104/001	2									34090
7032-0105/001	1	2	112	64,0	8	69	17,780	18,0	M20 × 1,5	—
7032-0106/001	2									34110
7032-0107/001	1	3	138	81,0	10	86	23,825	24,1	M27 × 1,5	—
7032-0108/001	2									34130
7032-0109/001	1	4	175	102,5	12	109	31,267	31,6	M36 × 1,5	—
7032-0110/001	2									34150
7032-0112/001	1	5	217	129,5	14	136	44,399	44,7	M48 × 1,5	—
7032-0113/001	2									34170
7032-0114/001										34190
7032-0116/001	1	6	290	182,0	16	190	63,348	63,8	M68 × 2,0	—
7032-0117/001	2									34190
7032-0118/001										34210
7032-0120/001		80	340	196,0		204	80	80,4	M85 × 2,0	—
7032-0122/001	1	100	400	232,0	18	242	100	100,5	M105 × 2,0	—
7032-0124/001		120	462	268,0	20	280	120	120,6	M125 × 2,0	—

2. Гайка (черт. 2, табл. 2)
для центров с конусом Морзе



3. Гайка для центров с метрическим конусом (черт. 2, табл. 2)



Черт. 2

Таблица 2

Размеры, мм

Обозначение гайки	d	D	D_1	d_1	H	h	h_1	b	S
7032-0101/002	M12 × 1,5	21,9	18	13	10	3	2,5	—	19
7032-0102/002									24
7032-0103/002	M16 × 1,5	27,7	23	17	12	4	2,5	—	30
7032-0104/002									30
7032-0105/002	M20 × 1,5	34,6	29	21	15	5	2,5	—	41
7032-0106/002									41
7032-0107/002	M27 × 1,5	47,3	39	29	15	5	2,5	—	41
7032-0108/002									41

Размеры, мм

Обозначение гайки	d	D	D_1	d_1	H	h	h_1	b	s
7032-0109/002	M36 × 1,5	63,5	53	37	18	7	3,0	—	55
7032-0110/002									
7032-0111/002									
7032-0112/002	M48 × 1,5	80,9	67	50	21	6	—	70	
7032-0113/002									
7032-0114/002									
7032-0115/002									
7032-0116/002	M68 × 2	109,7	90	70	25	7	4,0	95	
7032-0117/002									
7032-0118/002									
7032-0119/002									
7032-0120/002	M85 × 2	120	100	90	22	10	5,0	10	
7032-0121/002									
7032-0122/002	M105 × 2	135	120	110	25	10	5,0	—	
7032-0123/002									
7032-0124/002	M125 × 2	160	140	130	30	10	5,0	12	
7032-0125/002									

Пример условного обозначения гайки диаметром $d = M12 \times 1,5$:
Гайка 7031-0101/002 ГОСТ 2575—79

2.1. Резьба метрическая — по ГОСТ 24705. Поле допуска резьбы — 6H по ГОСТ 16093.

2, 2.1. (Измененная редакция, Изм. № 1, 2).

2.2. (Исключен, Изм. № 1).

2.3. Покрытие — Хим. Окс. прм. (обозначение покрытия — по ГОСТ 9.306).

ИНФОРМАЦИОННЫЕ ДАННЫЕ

1. РАЗРАБОТАН И ВНЕСЕН Государственным комитетом СССР по стандартам

РАЗРАБОТЧИКИ Л.К. Гирин, В.В. Меньшиков, К.Н. Буре

2. УТВЕРЖДЕН И ВВЕДЕН В ДЕЙСТВИЕ Постановлением Государственного комитета СССР по стандартам от 28.06.79 № 2330

3. Срок проверки — 1996 г., периодичность проверки — 5 лет

4. ВЗАМЕН ГОСТ 2575—67

5. ССЫЛОЧНЫЕ НОРМАТИВНО-ТЕХНИЧЕСКИЕ ДОКУМЕНТЫ

Обозначения НТД, на который дана ссылка	Номер пункта
ГОСТ 9.306—85	Приложение
ГОСТ 13215—79	5
ГОСТ 16093—81	Приложение
ГОСТ 21449—75	4
ГОСТ 24705—81	Приложение
ГОСТ 25413—82	3, приложение

6. ПЕРЕИЗДАНИЕ (апрель 1996 г.) с ИЗМЕНЕНИЯМИ № 1, 2, утвержденными в марте 1985 г., в ноябре 1991 г. (ИУС 6—85, 3—92)