



ГОСУДАРСТВЕННЫЙ СТАНДАРТ
СОЮЗА ССР

МАТЕРИАЛЫ ФОТОГРАФИЧЕСКИЕ НА ПРОЗРАЧНОЙ ПОДЛОЖКЕ

МЕТОД ОПРЕДЕЛЕНИЯ ТЕМПЕРАТУР ДЕФОРМАЦИИ,
ОТСЛАИВАНИЯ И ПЛАВЛЕНИЯ

ГОСТ 25635—83
(СТ СЭВ 2391—80)

Издание официальное

Цена 3 коп.

ГОСУДАРСТВЕННЫЙ КОМИТЕТ ССРС ПО СТАНДАРТАМ

Москва

РАЗРАБОТАН Министерством химической промышленности

ИСПОЛНИТЕЛИ

П. П. Ларионов, М. А. Калугина

ВНЕСЕН Министерством химической промышленности

Зам. министра З. Н. Поляков

УТВЕРЖДЕН И ВВЕДЕН В ДЕЙСТВИЕ Постановлением Государственного комитета СССР по стандартам от 16 февраля 1983 г. № 835

**МАТЕРИАЛЫ ФОТОГРАФИЧЕСКИЕ
НА ПРОЗРАЧНОЙ ПОДЛОЖКЕ****Метод определения температур деформации,
отслаивания и плавления**Photographic materials on transparent base.
Method for determination of deformation
and delamination temperature and melting point**ГОСТ
25635—83****(СТ СЭВ 2391—80)**

ОКСТУ 2309

Постановлением Государственного комитета СССР по стандартам от 16 февраля
1983 г. № 835 срок действия установленс 01.01.84
до 01.01.88**Несоблюдение стандарта преследуется по закону**

Настоящий стандарт устанавливает методы определения температур деформации, отслаивания и плавления эмульсионных и вспомогательных слоев фотографических материалов на прозрачной подложке.

Методы основаны на определении температуры, при которой происходит изменение эмульсионных и вспомогательных желатиновых слоев фотографических материалов на прозрачной подложке при нагревании образца в дистиллированной воде.

Термины, применяемые в стандарте, и их определения приведены в справочном приложении.

Стандарт полностью соответствует СТ СЭВ 2391—80.

1. МЕТОД А**1.1. Отбор образцов**

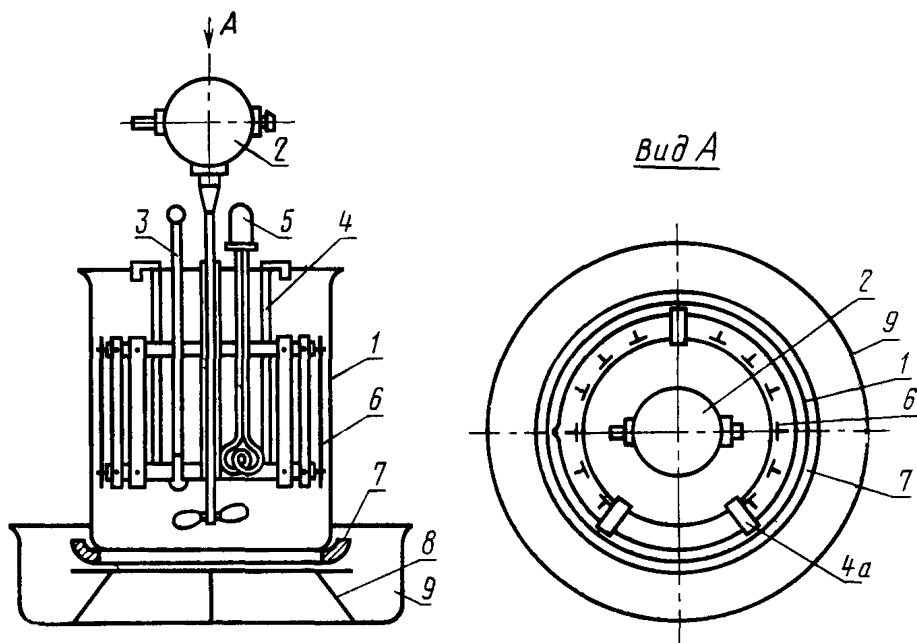
Для испытания применяют образцы длиной 180 мм и шириной 10 мм.

1.2. Аппаратура и реактивы

Прибор для испытания материала, покрытого эмульсией с одной стороны (черт. 1).

Прибор для испытания материала, покрытого эмульсией с двух сторон (черт. 2).

Примечание. Кипятильник и термометр должны быть расположены как можно дальше друг от друга.



1—химический стакан вместимостью 2 дм³; 2—перемешивающее устройство из нержавеющей стали или стеклянная мешалка; 3—термометр с диапазоном измерения от 0 до 100°С и ценой деления 0,5°С; 4—насадка из нержавеющей стали для испытания образцов, покрытых эмульсией с одной стороны; 5—кипятильник; 6—образцы фотоматериала; 7—изоляционная плита; 8—подставка (штатив); 9—водоприемник

Черт. 1

Постоянный источник света, обеспечивающий одинаковое освещение образцов и достаточный для четкого определения любого изменения физической структуры на каждом образце.

Лупа с 8—10-кратным увеличением.

Вода дистиллированная по ГОСТ 6709—72.

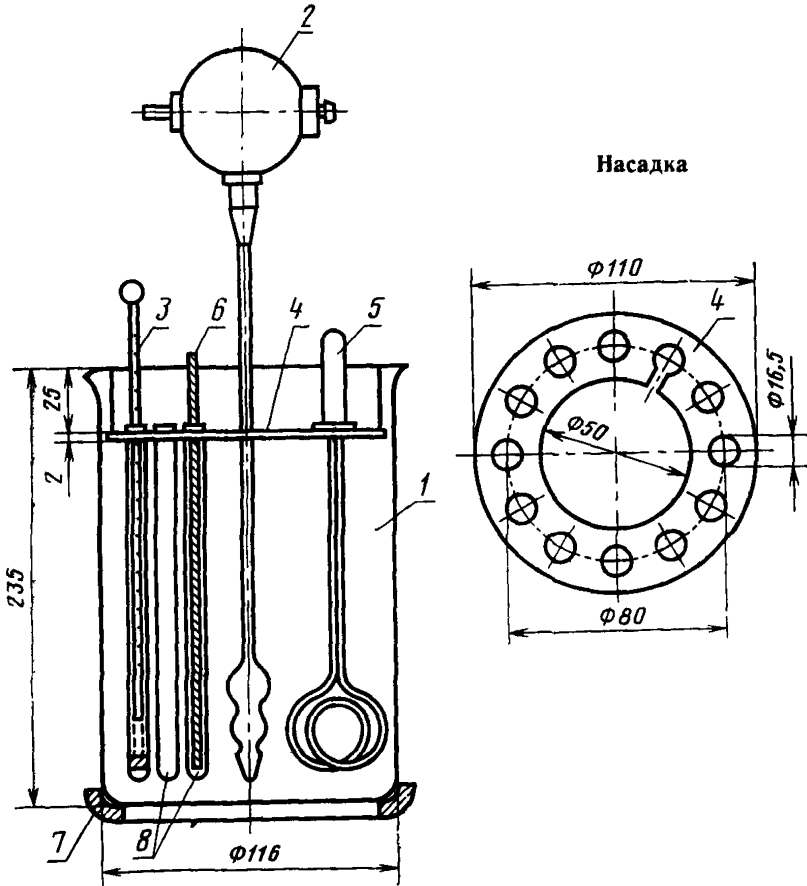
1.3. Подготовка к испытанию

Перед испытанием образцы фотоматериала выдерживают не менее 30 мин при температуре $(21 \pm 3)^\circ\text{C}$.

1.4. Проведение испытания

1.4.1. Образцы фотоматериала, покрытого эмульсией с одной стороны, закрепляют на насадке (черт. 1). Насадку подвешивают в

химическом стакане с дистиллированной водой температурой $(16 \pm 0,5)^\circ\text{C}$. Образцы должны быть полностью покрыты водой. Во время испытания насадку с образцами фотоматериала поднимают и опускают рывками 3—4 раза в 1 мин.



1—химический стакан вместимостью 2 дм³; 2—перемешивающее устройство из нержавеющей стали или стеклянная мешалка; 3—термометр с диапазоном измерения от 0 до 100°C и ценой деления 0,5°C; 4—насадка из нержавеющей стали для испытания образцов, покрытых эмульсией с двух сторон; 5—кипятильник; 6—образцы фотоматериала; 7—изоляционная плита; 8—пробирки (15×160 мм).

Черт. 2

1.4.2. Образцы фотоматериала, покрытого эмульсией с двух сторон, помещают в пробирки с дистиллированной водой (черт. 2). Уровни воды в пробирках должны быть одинаковыми.

Насадку с пробирками помещают в химический стакан с дистиллированной водой температурой $(16 \pm 0,5)^\circ\text{C}$ так, чтобы про-

бирки находились на расстоянии не менее 10 мм от плоскости плиты. Уровни воды в химическом стакане и пробирках должны быть выравнены. Образцы фотоматериала в течение всего времени испытания рывками поднимают и опускают 3—4 раза в 1 мин.

1.4.3. Воду в химическом стакане нагревают кипятивильником так, чтобы температура воды повышалась на 3 °С в 1 мин. При нагревании воду перемешивают мешалкой.

Во время испытания за образцами постоянно наблюдают при помощи лупы и регистрируют температуру, при которой происходит:

- первое изменение физической структуры одного из слоев — (T_I);
- отделение от основы одного из слоев в виде кожицы — (T_{II});
- плавление одного из слоев — (T_{III}).

Если при достижении температуры воды 90 °С не произойдет никаких изменений с образцом, записывают, что температура деформации, отслаивания от основы и плавления выше или равна 90 °С.

За результат испытания принимают среднее арифметическое значение трех параллельных определений, округленное до целого числа.

Не принимают во внимание любые изменения эмульсионных слоев, происшедшие на расстоянии не более 1 мм от края образца фотоматериала.

ПРОТОКОЛ ИСПЫТАНИЯ

Протокол испытания должен содержать следующие данные:

- номер эмульсии образца;
- температуру деформации T_I , °С;
- температуру отслаивания T_{II} , °С;
- температуру плавления T_{III} , °С, если при температуре 90 °С не наступит никаких изменений в слоях образцов, то указывают T_I , T_{II} , $T_{III} \geq 90$ °С;
- обозначение настоящего стандарта;
- дату испытания.

2. МЕТОД Б

(Метод применяют в народном хозяйстве СССР)

2.1. Отбор образцов

Для испытания отбирают два образца фотоматериала на гибкой подложке длиной 40 мм и шириной от 8 до 35 мм каждый на расстоянии не менее 1,5 м от начала или конца рулона кинофотоматериала или три образца фотоматериала на стеклянной подложке размером 40×35 мм.

2.2. Аппаратура и реактивы

Стакан стеклянный типа ВН или В по ГОСТ 10393—72.

Электроплитка ПЭК-800/3 мощностью 800 Вт по ГОСТ 306—76 или другие нагревательные приборы, обеспечивающие скорость нагрева воды в стакане $2\text{—}3^\circ\text{C}$ в 1 мин.

Автотрансформатор лабораторный ЛАТР-2М.

Термометр ртутный стеклянный лабораторный по ГОСТ 215—73.

Постоянный источник света, обеспечивающий одинаковое освещение образцов и достаточное для четкого определения изменения поверхности эмульсионного слоя образца.

Секундомер по ГОСТ 5072—79.

Лупа с 4-кратным увеличением по ГОСТ 7594—75.

Стеклорез алмазный по ГОСТ 10111—74.

Вода дистиллированная по ГОСТ 6709—72.

2.3. Подготовка к испытанию

В стакан, наполненный водой температурой $(20\pm 2)^\circ\text{C}$, погружают термометр, закрепленный в штативе. Стакан ставят на электроплитку, которую присоединяют к автотрансформатору.

2.4. Проведение испытания

Образцы кинофотоматериала присоединяют к проволоке с помощью специальных зажимов таким образом, чтобы они свободно свисали, и погружают в воду так, чтобы уровень воды был выше верхнего ребра образца на 2 см. Во время испытания допускается опускание и поднимание образцов рывками для удаления пузырьков воздуха с их поверхности. Ртутный шарик термометра должен находиться на уровне середины образцов. Сразу после погружения образцов в раствор включают электроплитку. Скорость повышения температуры воды в стакане должна быть $(2,5\pm 0,5)^\circ\text{C}$ в 1 мин, что обеспечивается регулированием напряжения автотрансформатора. Скорость нагрева фиксируют секундомером, температуру — термометром. Для облегчения наблюдения за состоянием эмульсионного или вспомогательного желатинового слоя кинофотоматериала в непосредственной близости от стакана помещают фотоосветитель, свет от которого должен освещать поверхность образцов.

Во время испытания за образцами постоянно наблюдают при помощи лупы и фиксируют:

температуру деформации $T_I, ^\circ\text{C}$;

температуру отслаивания $T_{II}, ^\circ\text{C}$;

температуру плавления $T_{III}, ^\circ\text{C}$.

Если при достижении температуры воды 100°C не произойдет никаких изменений с образцом, испытание прекращают.

За результат испытания принимают среднее арифметическое значение трех параллельных определений, допускаемые расхождения между которыми не должны превышать 3°C , округленное до целого числа.

ТЕРМИНЫ, ПРИМЕНЯЕМЫЕ В СТАНДАРТЕ, И ИХ ОПРЕДЕЛЕНИЯ

Термин	Определение
1. Температура деформации	Температура, при которой происходят первые видимые изменения физической структуры эмульсионного или другого слоя фотоматериала
2. Температура отслаивания	Температура, при которой эмульсионный или другой из слоев фотоматериала отделяется в виде кожицы от основы
3. Температура плавления	Температура, при которой происходит плавление одного из слоев фотоматериала

Редактор С. И. Бобарыкин
Технический редактор О. Н. Никитина
Корректор А. Г. Старостин