

ГОСТ**25604—83*****СМЕННЫЕ ГОЛОВКИ****Типы и основные размеры****(СТ СЭВ 601—84)**

Interchangeable heads. Types and basic dimensions

Взамен

ГОСТ 3329—75, в
части разд. 1 и
ГОСТ 22405—77

ОКП 39 2659

Постановлением Государственного комитета СССР по стандартам от 21 января 1983 г. № 296 срок введения установлен

с 01.01.84**Несоблюдение стандарта преследуется по закону**

1. Настоящий стандарт распространяется на сменные головки к торцовым ключам с присоединительными квадратами по ГОСТ 24372—80, изготавливаемые для нужд народного хозяйства и для экспорта.

Стандарт не распространяется на сменные головки для свечей зажигания двигателей.

Стандарт полностью соответствует СТ СЭВ 601—84.

2. Сменные головки должны изготавливаться типов:

А — с внутренним шестигранным зевом размерами от 3,2 до 80 мм;

Б — с наружным шестигранным зевом размерами от 5 до 17 мм;

В — с внутренним четырехгранным зевом размерами от 3,15 до 25 мм.

3. Основные размеры сменных головок должны соответствовать: типа А — указанным на черт. 1 и в табл. 1, типа Б — на черт. 2 и в табл. 2, типа В — на черт. 3 и в табл. 3.

2, 3. (Измененная редакция, Изм. № 1).

4. Сменные головки типа А должны изготавливаться нормальной и повышенной степеней точности по ГОСТ 2838—80.

Издание официальное

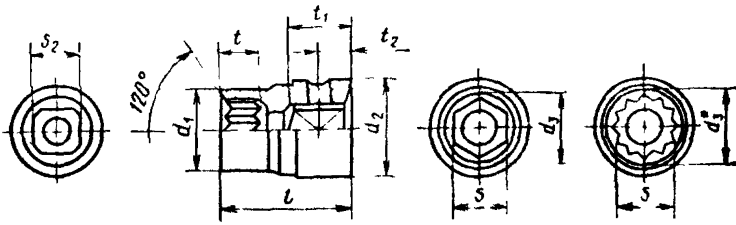
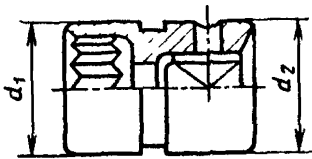
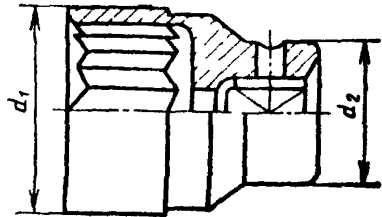
Перепечатка воспрещена

★
Е

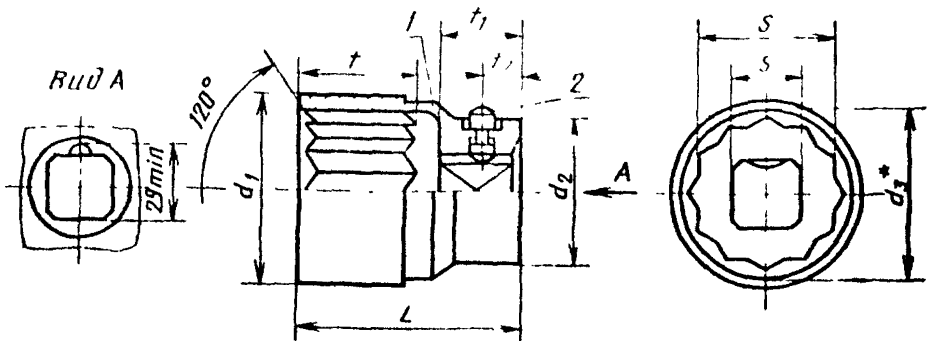
* Переиздание (июль 1986 г.) с Изменением № 1 утвержденным в октябре 1985 г. (ИУС 1—86).

ТИП А

Сменная головка с размером стороны присоединительного квадрата $S_2=6,3, 10, 12,5; 20$ мм
 $d_1 < d_2$

 $d_1 = d_2$  $d_1 > d_2$ 

Сменная головка с размером стороны присоединительного квадрата $S_2=25$ мм



* Размер для справок.

1 — головка, 2 — толкатель

Черт 1

Обозначение головок	Применяемость	Размер геза S		Размер стороны присоединительного квадрата S ₂	d ₁ (пред. откл. IT15 $\pm \frac{2}{2}$)	d ₂ не более	d ₃	l (пред. откл. IT16 $\pm \frac{2}{2}$)	t	t ₁	t ₂	
		Ряд 1	Ряд 2						не менее		Поимин	Пред. откл.
7812-0451		3,2	—	6,3	6,0	12	3,7	25	3	8	4	±0,18
7812-0452		4,0	—		7,0		5,0		4			
7812-0453		5,0	—		8,5		6,2		5			
7812-0454		5,5	—		9,0		6,8					
7812-0455		—	6,0		9,5		7,5		6			
7812-0456		7,0	—		11,0		8,5					
7812-0457		8,0	—		12,0		9,6		8			
7812-0458		—	9,0		13,0		11,0					
7812-0459		10,0	—		15,0		12,0		10			
7812-0461		—	11,0		16,0		13,5					
7812-0462		12,0	—		18,0		14,5		11,5			
7812-0463		13,0	—		20,0		15,7					
7812-0464		14,0	—		—		17,0		5,5			
7812-0465		7	—		10		11,0					
7812-0466		8	—	12,0		9,6	6					
7812-0467		—	9	13,0		11,0	8					
7812-0468		10	—	15,0		12,0		25				

мм

Обозначение головок	Применяемость	Размер зева S		Размер стороны присоединительного квадрата S ₂	d ₁ (пред откл IT15 $\pm \frac{\quad}{2}$)	d ₂ не более	d ₃	l (пред откл IT16 $\pm \frac{\quad}{2}$)	t	t ₁	t ₂	
		Ряд 1	Ряд 2						не менее		Номинал	Пред откл
7812-0469		—	11	10	16,0	20	13,5	25	8	11,5	5,5	±0,18
7812-0471		12	—		17,5		14,5					
7812-0472		13	—		18,5		15,7					
7812-0473		14	—		20,0		17,0	27				
7812-0474		—	15		18,2		10					
7812-0475		—	16		24,0	19,2	29					
7812-0476		17	—		20,5	12						
7812-0477		—	18		26,5	21,6	14					
7812-0478		19	—		28,0	23,8						
7812-0479		—	20		12,5	24	32	16				
7812-0481		—	21	30,0								
7812-0482		22	—	16,0					12,0			
7812-0483		10	—	16,5					13,5	8		
7812-0484		—	11	18,0					14,5			
7812-0485		12	—	19,0	15,7	34	10					
7612-0486		13	—	20,5	17,0			8	±0,22			
7812-0487		14	—									

мм

Обозначение головок	Применимость	Размер зева S		Размер стороны присоединительного квадрата S ₁	d ₁ (пред. откл. IT15 $\pm \frac{d_1}{2}$)	d ₂ не более	d ₃	l (пред. откл. IT16 $\pm \frac{l}{2}$)	t	t ₁	b ₂	
		Ряд 1	Ряд 2								Номинал	Пред. откл.
7812-0488		—	15	12,5	22,0	24	18,2	34	10	16	8	±0,22
7812-0489		—	16		23,0	26	19,2	36	12			
7812-0491		17	—		24,0		20,5					
7812-0492		—	18		26,0		21,6	38	14			
7812-0493		19	—		28,0	22,8						
7812-0494		—	20		28	30,0	23,8	40	16			
7812-0495		—	21				25,2					
7812-0496		22	—		30	32,0	26,2	42	18			
7812-0497		—	23				27,4					
7812-0496		24	—				28,6					
7812-0499		—	25		34,0	30	29,8	45	20			
7812-0501		—	26		35		31,0					
7812-0502		27	—		36		32,2					
7812-0503		—	28		37	30	33,4	48	22			
7812-0504		30	—	40	35,6							
7812-0505		32	—	43	38,5		50			24		
7812-0506		22	—	20	32	34		26,2	16		24	10

мм

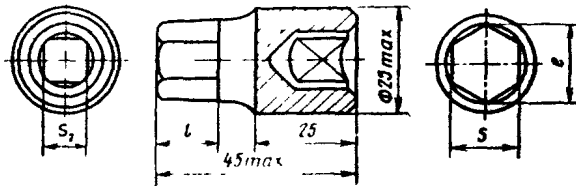
Обозначение головок	Применяемость	Размер зева S		Размер стороны присоединительного квадрата S ₁	d ₁ (пред. откл. IT15 $\pm \frac{\quad}{2}$)	d ₂ не более	[d ₁] ±	l (пред. откл. IT16 $\pm \frac{\quad}{2}$)	t	t ₁	t ₂	
		Ряд 1	Ряд 2						не менее	Номинал	Пред. откл.	
7812-0507		—	23	20	34	36	27,4	52	18	24	10	±0,27
7812-0508		24	—		35,5		28,6					
7812-0509		—	25		38		29,8	55	20			
7812-0511		—	26				31,0					
7812-0512		27	—		39,5		32,2	58	22			
7812-0513		—	28				33,4					
7812-0514		30	—		43		35,6	60	24			
7812-0515		32	—				45,5					
7812-0516		36	—		50,5		43,0	65	27			
7812-0517		41	—				57					
7812-0518		46	—		63		55	72	32			
7812-0519		50	—									
7812-0521		55	—		74		65,5	80	38			
7812-0522		32	—									
7812-0523		36	—	53	38,5	24						
7812-0524		41	—	57	43	27						
7812-0525		46	—	66	49,2	30						
					55	55	32					

Обозначение головок	Применяемость	Размер зева S		Размер стороны присоединительного квадрата S ₂	d ₁ (пред. откл. IT15 ± $\frac{1}{2}$)	d ₂ не более	d ₃	l (пред. откл. IT16 ± $\frac{1}{2}$)	t	l ₁	t ₂	
		Ряд 1	Ряд 2						не менее		Пред.	Пред. откл.
7812-0526		50	—	25	71	50	59,8	80	34	29	15	±0,27
7812-0527		55	—		77		65,5	85	38			
7812-0528		60	—		83		71,5		42			
7812-0529		65	—		86	77,5	90	45				
7812-0531		70	—		92	83,0		50				
7812-0532		75	—		98	89						
7812-0533		—	80		104	95						

Примечания:

- Сменные головки с размером зева по ряду 2 применять не рекомендуется.
- Допускается для размеров стороны присоединительных квадратов S₂=10 мм и S₂=12,5 мм увеличить размер d₁ на 1 мм.

ТИП Б



* Размер для справок

Черт. 2

Таблица 2

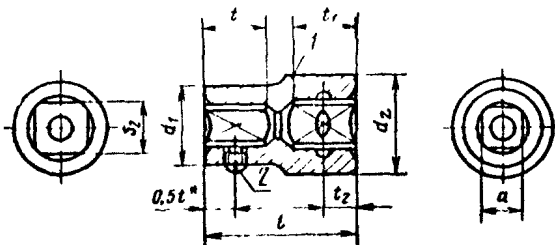
мм

Обозначение головак	Применя емость	S		S ₂	l	e
		Номинал	Пред откл.			
7812—2555		5	h10	6,3	6	5,60
7812—0511				12,5		
7812—2556		6	h10	6,3	6	6,73
7812—0542				12,5		
7812—2557		8	h10	6,3	9	8,98
7812—0543				12,5		
7812—0544		10	h11	12,5	12	11,24
7812—0545		(12)				
7812—0546		(14)				
7812—0547		(17)				
					16	15,70
						19,09

Примечание. Размеры, указанные в скобках, применять не рекомендуется.

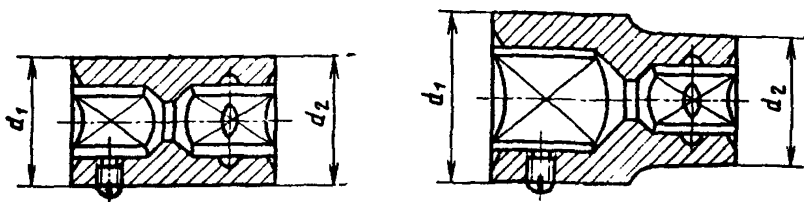
ТИП В

$$d_1 < d_2$$



$$d_1 = d_2$$

$$d_1 > d_2$$



• Размер для справок

1—головка; 2 винт по ГОСТ 1477-81

Черт. 3

Примечание к черт. 1—3. В сменных головках между отверстиями зева и присоединительного квадрата не должно быть перемычки.

5. Сменные головки типа А должны быть изготовлены с одинарным шестигранником.

Допускается по заказу потребителя изготавливать головки со сдвоенным шестигранником с размерами под ключ свыше 12 мм.

6. По заказу потребителя головки с присоединительными квадратами с размером стороны 6,3 и 10 мм допускается изготавливать без конструктивных элементов для фиксации.

7. Поле допуска резьбы резьбовых отверстий — 7Н по ГОСТ 16093—81.

8. Сменные головки, предназначенные для комплектации наборов, допускается изготавливать с другими размерами зевов, указанным в табл. 1, при условии обеспечения прочности по ГОСТ 25605—83.

9. Технические условия — по ГОСТ 25605—83.

10. Конструктивные элементы для фиксации головок на приводных частях торцовых ключей указаны в рекомендуемом приложении 1.

11. Конструкция и размеры толкателя указаны в рекомендуемом приложении 2.

12. Расположение и размеры накатки на головках указаны в рекомендуемом приложении 3.

Таблица 3

Размеры в мм

Обозначение головок	Применяемость	Размер стороны присоединительного квадрата S	a (пред откл D11)	d ₁ (пред откл $\pm \frac{IT15}{2}$)	d ₂ не более	l (пред откл. $\pm \frac{IT16}{2}$)	t	t ₁	k ₂		Винт по ГОСТ 1477-84 Кол 1
							не менее	по мин	Пред откл.		
6910-0261		6,3	3,15	7,5	12	25	6	8	4	$\pm 0,18$	В.М3-6g×4.14 Н 05
6910-0262	3,55		8								
6910-0263	4		8,5								
6910-0264	4,5		9								
6910-0265	5		9,5								
6910-0266	5,6		12,0	10			8	11,5	5,5	$\pm 0,18$	
6910-0267	6,3		13,5								
6910-0268	7,1		14,5								
6910-0269	8		15,5								
6910-0271	9		16,5								
6910-0272	10		18,5	20			28	13	11,5	5,5	
6910-0273	8	15,5									
6910-0274	9	16,5									
6910-0275	10	18,5									
6910-0276	11,2	20									
6910-0277	12,5	22,5									
6910-0278	14	25									

Размеры в мм

Обозначение головок	Применяемость	Размер стороны присоединительного квадрата S_2	a (пред. откл. D11)	d_1 (пред. откл. $\pm \frac{IT15}{2}$)	d_2 , не более	r (пред. откл. $\pm \frac{IT16}{2}$)	t	t_1	t_2		Винт по ГОСТ 1477-84 Кол 1		
							не менее		Но	Пред откл			
6910-0279		10	16	27	20	34	18	11,5	5,5	$\pm 0,18$	V.M8-6g×8.14 H.05		
6910-0281		12,5	10	18	26	35	13	16	8	$\pm 0,22$	V.M6-6g×6.14 H.05		
6910-0282			11,2	20			16						
6910-0283			12,5	22	18	V.M8-6g×8.14 H.05							
6910-0284			14	25	28								
6910-0285			16	27	30	22							
6910-0286			18	31	45								
6910-0287			20	34	60	26	24				10,2	$\pm 0,27$	V.M10-6g×10.14. H.05
6910-0366			20	22,4	38								
6910-0367		25	25	43	43	65							

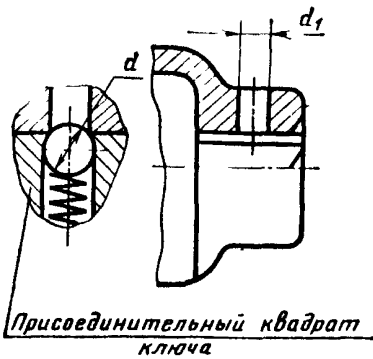
Пример условного обозначения сменной головки типа В с размером стороны присоединительного квадрата $S_2=12,5$ мм, с размером $a=16$ мм, с шероховатостью поверхности исполнения 1, с покрытием Х9:

Головка 6910-0285 1 Х9 ГОСТ 25604-83

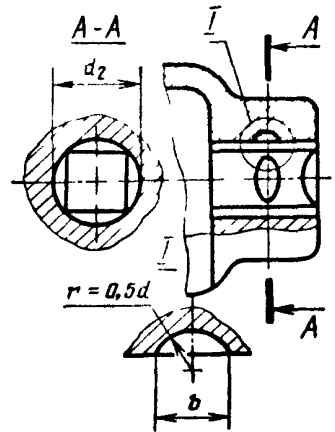
ПРИЛОЖЕНИЕ 1
Рекомендуемое

КОНСТРУКТИВНЫЕ ИСПОЛНЕНИЯ ЭЛЕМЕНТОВ ДЛЯ ФИКСАЦИИ
ГОЛОВКИ НА ПРИВОДНЫХ ЧАСТЯХ ТОРЦОВЫХ КЛЮЧЕЙ

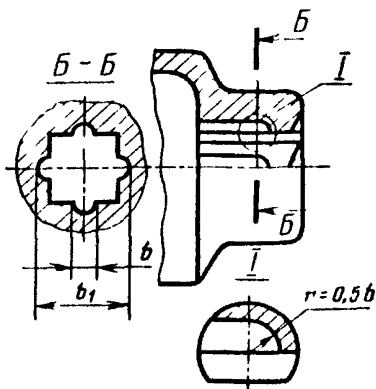
Исполнение 1



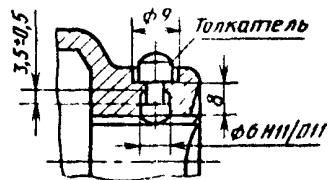
Исполнение 2



Исполнение 3



Исполнение 4



мм

Размер стороны присоединительного квадрата	Для размеров зева	d (пред откл. $\pm 0,5$)	d_1	d_2	b	b_1
6,3	3,2—14	3	2,8	—	—	—
10	7—22	5	4,6	13	4,6	—
12,5	10—32	6	5,6	16	5,6	16
20	22—55	7	6	24	6	24
25	32—80	—	—	—	—	—

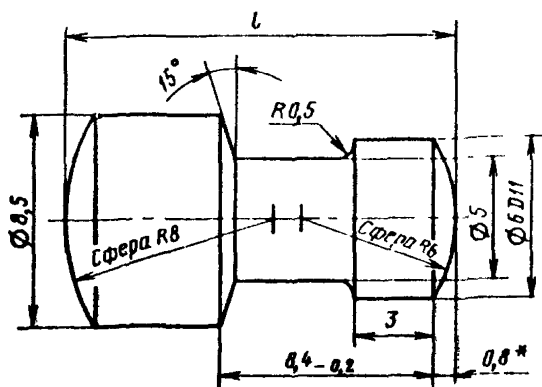
Предельные отклонения размеров b и b_1 должны соответствовать предельным отклонениям присоединительного квадрата отверстия, остальных неуказанных размеров: отверстий — по H14, валов — h14.

(Измененная редакция, Изм. № 1)

ПРИЛОЖЕНИЕ 2

Рекомендуемое

КОНСТРУКЦИЯ И РАЗМЕРЫ ТОЛКАТЕЛЯ

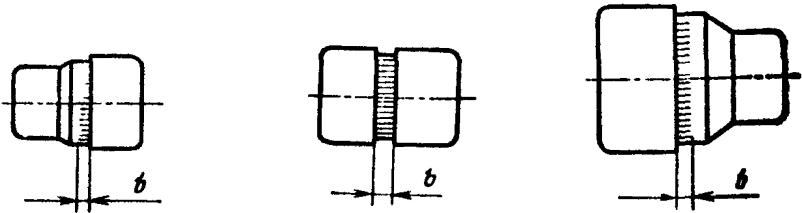


* Размер для справоч.

Размер стороны присоединительного квадрата	Размер зева S	l (пред откл по h14)
25	32, 36, 41, 46	16
	50, 55	17
	60; 70; 75; 80	18

ПРИЛОЖЕНИЕ
Рекомендуемое

РАЗМЕРЫ НАКАТКИ И МЕСТА ЕЕ РАСПОЛОЖЕНИЯ НА СМЕННЫХ ГОЛОВКАХ



Размер стороны присоединительного квадрата	b
6,3	3,0—3,5
10	3,0—4,0
12,5	4,0—5,0
20; 25	5,0—6,0

Примечание. Остальные размеры накатки — по ГОСТ 21474—75.

Изменение № 2 ГОСТ 25604—83 Сменные головки. Типы и основные размеры
 Утверждено и введено в действие Постановлением Комитета стандартизации и метрологии от 28.12.91 № 2292

Дата введения 01.01.93

На обложке и первой странице под обозначением стандарта исключить обозначение: (СТ СЭВ 601—84).

Пункт 1 дополнить абзацем: «Требования пп. 1—5, 7, 9 и 13 настоящего стандарта являются обязательными, другие требования — рекомендуемыми».

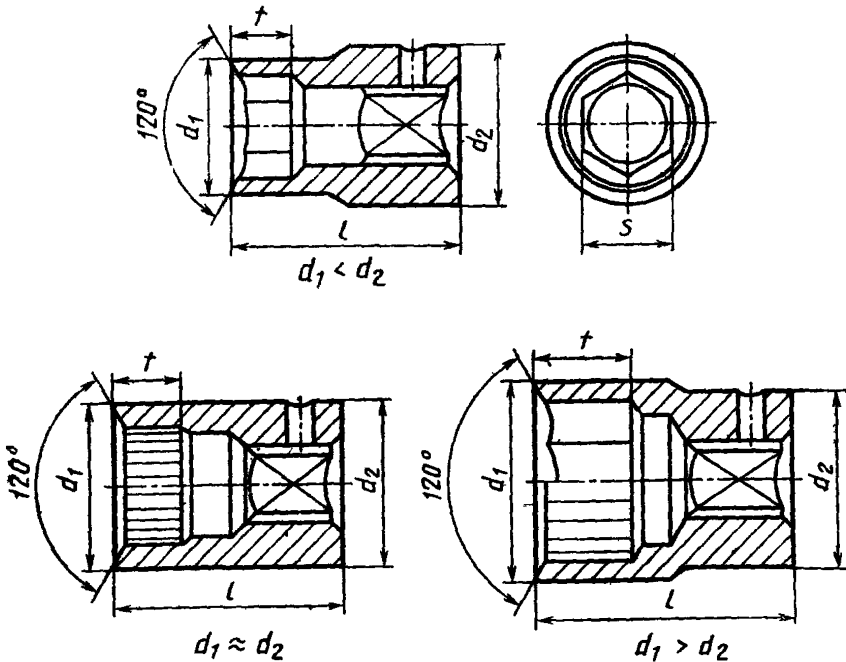
Стандарт дополнить пунктом — 13 «13. Размеры сменных головок с внутренним шестигранным зевом к ручным торцовым ключам по настоящему стандарту (ИСО 2725—87) указаны в приложении 4».

Стандарт дополнить приложениями — 4, 5:

«ПРИЛОЖЕНИЕ 4

Обязательное

Размеры сменных головок с внутренним шестигранным зевом к ручным торцовым ключам по настоящему стандарту (ИСО 2725—87).



(Продолжение см с. 60)

мм

Размеры зевов		Присоединительные квадраты																	
		6,3			10			12,5			20			25					
		d_1	d_2	l	d_1	d_2	l	d_1	d_2	l	d_1	d_2	l	d_1	d_2	l			
S	t , не менее	не более	нормаль- ные, не более	удли- ненные, не менее	не более	нормаль- ные, не более	удли- ненные, не менее	не более	нормаль- ные, не более	удли- ненные, не менее	не более	нормаль- ные, не более	удли- ненные, не менее	не более	нормаль- ные, не более				
3,2	1,6	5,9	12	25	46														
4	2	6,9																	
5	2,5	8,2																	
5,5	3	8,8																	
6	3,5	9,4																	
7	4	11,0							11,0										
8	5	12,2							12,2										
9	6	13,5				14			13,5										
10	6	14,7				15			14,7	20									
11	7	16,0				16			16,0		32	45							
12	8	17,2				17			17,2										
13		18,5				19			18,5				24	40					
14		19,7				20			19,7										
15	10								21,0										
16		22,2							22,2										
17		23,5							23,5	24									
18	12	24,7							24,7		35	60							
19		26,0							26,0				25	75					
													27	42					

(Продолжение см. с. 61)

(Продолжение изменения к ГОСТ 25604—83)

Продолжение

мм

Размеры зевов		Присоединительные квадраты																	
		6,3				10				12,5				20			25		
		d_1	d_2	l		d_1	d_2	l		d_1	d_2	l		d_1	d_2	l			
S	t , не менее	не более		нормаль- ные, не более	удли- ненные, не менее	не более		нормаль- ные, не более	удли- ненные, не менее	не более		нормаль- ные, не более	удли- ненные, не менее	не более		нормаль- ные, не более			
21	14					28,5	24	38	60	29,2	30	44		32,1					
22						29,7				30,5				33,3	40	55			
24	16									33,0	31	46	75	35,8					
27	18									36,7	34	48		39,6					
30	20									40,5	38	50		43,3	43	60	85		
32	22									43,0	41			45,8					
34														48,3					
36	24													50,8	45	65			
41	27													57,1	48	70			
46	30													63,3		75		80	
50	33													68,3	50	80	100	85	
55	36													74,6	57	85		90	
60	39																83,9	61	95

(Продолжение см. с. 62)

Соответствие настоящего стандарта стандарту ИСО 2725—87

Размеры сменных головок установленные в приложении 4 настоящего стандарта соответствуют размерам сменных головок для ручного инструмента, приведенных в ИСО 2725—87.

В настоящем стандарте дополнительно по отношению к стандарту ИСО регламентированы размеры сменных головок для ручного инструмента с наружным шестигранным и внутренним четырехгранным зевом, а также конструктивные исполнения сменных головок».

(ИУС № 5 1992 г.)