

---

**М Е Ж Г О С У Д А Р С Т В Е Н Н Ы Й                      С Т А Н Д А Р Т**


---

**КАЛИБРЫ ДЛЯ СОЕДИНЕНИЯ С ТРАПЕЦЕИДАЛЬНОЙ РЕЗЬБОЙ  
НАСОСНО-КОМПРЕССОРНЫХ ТРУБ И МУФТ К НИМ**
**ГОСТ  
25576—83**
**Типы, основные размеры и допуски**

Gauges for trapezoidal thread connections for tubing pipes with couplings.  
Types, basic dimensions and tolerances

МКС 17.040.30  
ОКП 39 3174

---

Дата введения **01.01.85**

Настоящий стандарт распространяется на рабочие и контрольные конические резьбовые и гладкие калибры, предназначенные для контроля трапецеидальной резьбы и уплотнительных поверхностей соединений насосно-компрессорных труб и муфт к ним типа НКМ и труб типа НКБ по ГОСТ 633.

**1. ТИПЫ КАЛИБРОВ**

1.1. Калибры должны изготавливаться следующих типов:

- Р — резьбовые рабочие пробки;
- Р-П — резьбовые рабочие кольца с полным профилем;
- Р-Н — резьбовые рабочие кольца с неполным профилем;
- К-Г-Р — гладкие контрольные пробки;
- Г — гладкие рабочие пробки и кольца;
- К-Г-Г — гладкие контрольные пробки;
- Г-У — гладкие рабочие пробки и кольца;
- К-Г-Г-У — гладкие контрольные пробки;
- Г-В — гладкие рабочие пробки (только для труб типа НКБ);
- Г-Н — гладкие рабочие пробки (неполные).

**(Измененная редакция, Изм. № 3).**

1.2. Назначение калибров установлено в приложении.

1.3. Технические условия на калибры должны соответствовать ГОСТ 24672.

**2. ОБОЗНАЧЕНИЯ**

2.1. В настоящем стандарте приняты следующие обозначения:

- $D$  — внутренний диаметр резьбы калибров-колец типов Р-П и Р-Н в измерительной плоскости;
- $D_1$  — диаметр калибра-кольца типа Г в измерительной плоскости;
- $d$  — диаметр калибра-пробки типов Г и Г-Н в измерительной плоскости;
- $d_1$  — диаметр калибра-пробки типа Г-У в измерительной плоскости;
- $d_2$  — диаметр калибра-пробки типа Г-В в измерительной плоскости;
- $d_3$  — диаметр калибра-пробки типа К-Г-Р в измерительной плоскости;
- $d_4$  — диаметр калибра-пробки типа К-Г-Г в измерительной плоскости;
- $d_5$  — диаметр калибра-пробки типа К-Г-Г-У и калибра-кольца типа Г-У в измерительной плоскости;
- $d_6$  — наружный диаметр резьбы калибра-пробки типа Р в основной плоскости;
- $d_7$  — внутренний диаметр резьбы калибра-пробки типа Р в основной плоскости;
- $d_8$  — диаметр проточки калибра-пробки типа Р;
- $d_9$  — диаметр проточки калибра-пробки типов Г и Г-Н;
- $d_{10}$  — диаметр проточки калибра-пробки типа Г-У;
- $L$  — длина калибров-колец типов Р-П и Р-Н;

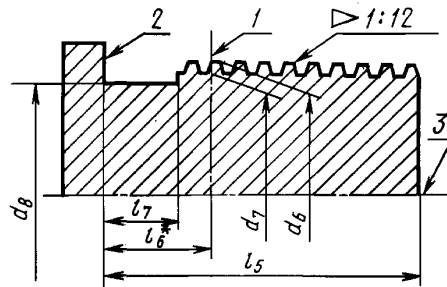
С. 2 ГОСТ 25576—83

- $l$  — длина калибра-пробки типов Г и Г-Н;
  - $l_1$  — длина калибра-пробки типа Г-У;
  - $l_2$  — длина калибра-пробки типа К-Г-Р;
  - $l_3$  — длина калибра-пробки типа К-Г-Г и калибра-кольца типа Г;
  - $l_4$  — длина калибра-пробки типа К-Г-Г-У и калибра-кольца типа Г-У;
  - $l_5$  — расстояние от измерительной плоскости до малого торца калибра-пробки типа Р;
  - $l_6$  — расстояние от измерительной плоскости до основной плоскости калибра-пробки типа Р;
  - $l_7$  — длина проточки калибра-пробки типа Р;
  - $l_8$  — длина проточки калибра-пробки типов Г и Г-Н.
- (Измененная редакция, Изм. № 3).

3. ОСНОВНЫЕ РАЗМЕРЫ

3.1. Основные размеры рабочих и контрольных калибров, профиль резьбы и их предельные отклонения должны соответствовать указанным на черт. 1—10 и в таблице.

Калибр-пробка типа Р

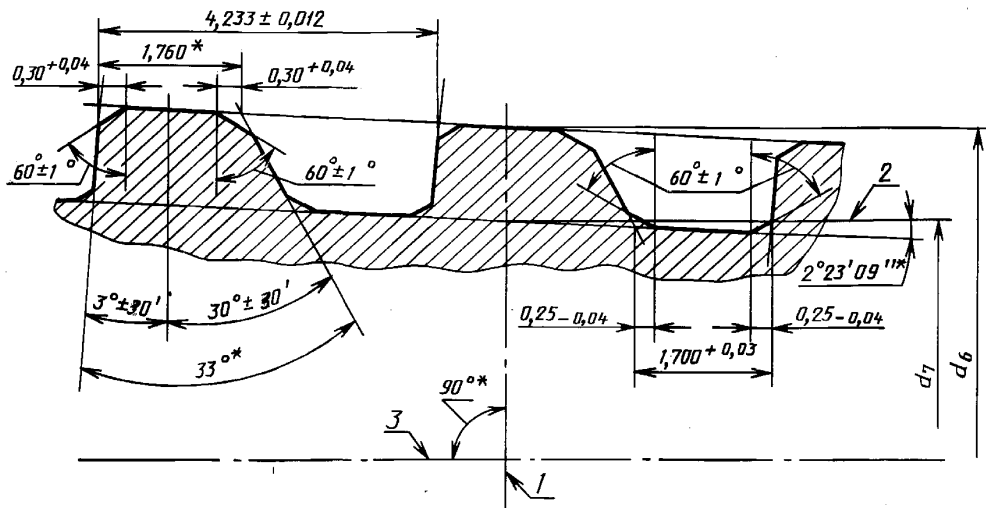


\* Размер для справок.

1 — основная плоскость; 2 — измерительная плоскость; 3 — ось резьбы

Черт. 1

Профиль резьбы калибра-пробки типа Р

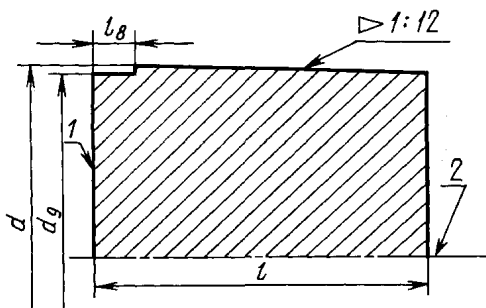


\* Размеры для справок.

1 — основная плоскость; 2 — линия, параллельная оси резьбы; 3 — ось резьбы

Черт. 2

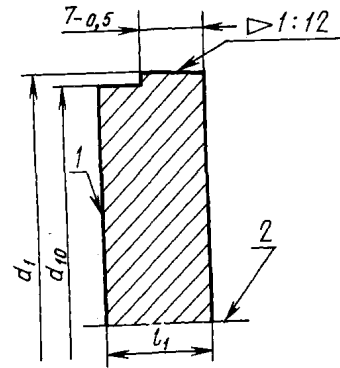
Калибр-пробка типа Г



1 — измерительная плоскость; 2 — ось калибра

Черт. 3

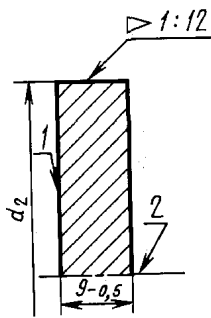
Калибр-пробка типа Г-У



1 — измерительная плоскость; 2 — ось калибра

Черт. 4

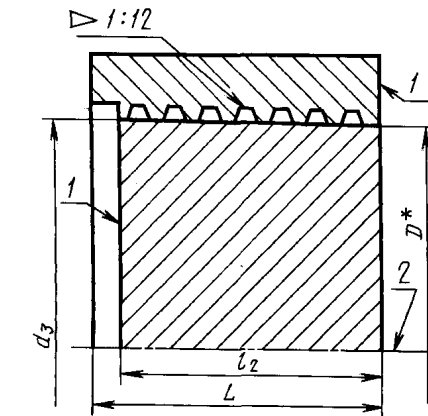
Калибр-пробка типа Г-В



1 — измерительная плоскость; 2 — ось калибра

Черт. 5

Калибры-кольца типов Р-П и Р-Н и калибр-пробка типа К-Г-Р

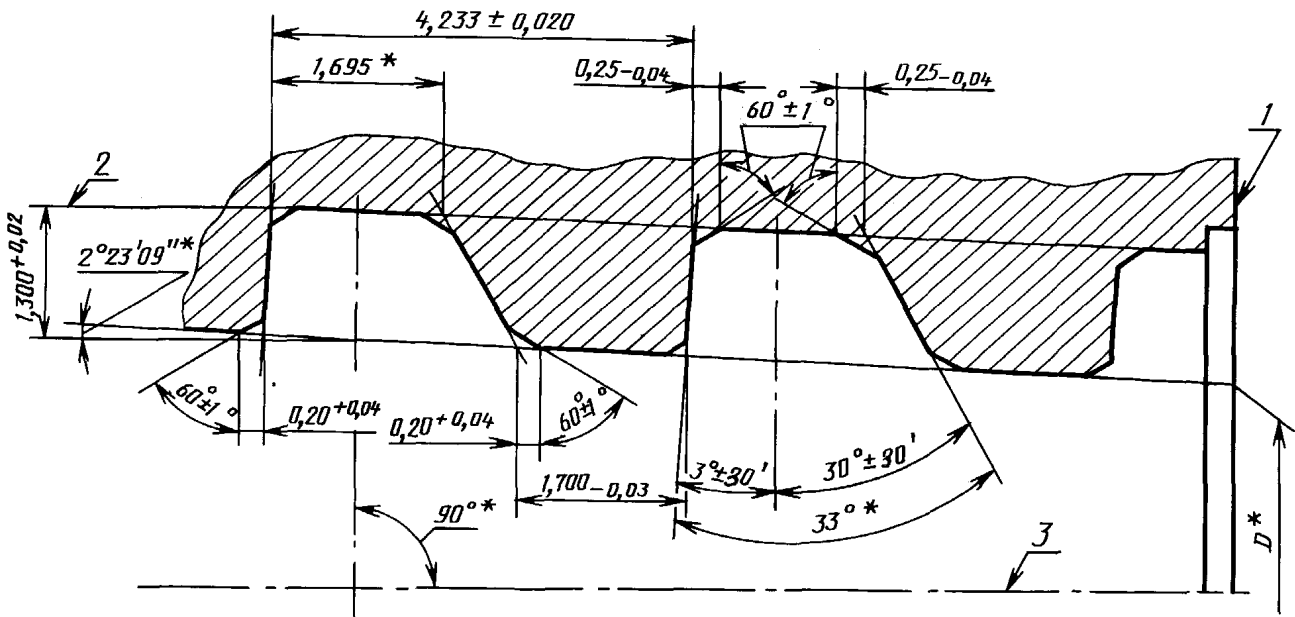


\* Размер для справок.

1 — измерительные плоскости; 2 — ось калибров

Черт. 6

Профиль резьбы калибра-кольца типа Р-П

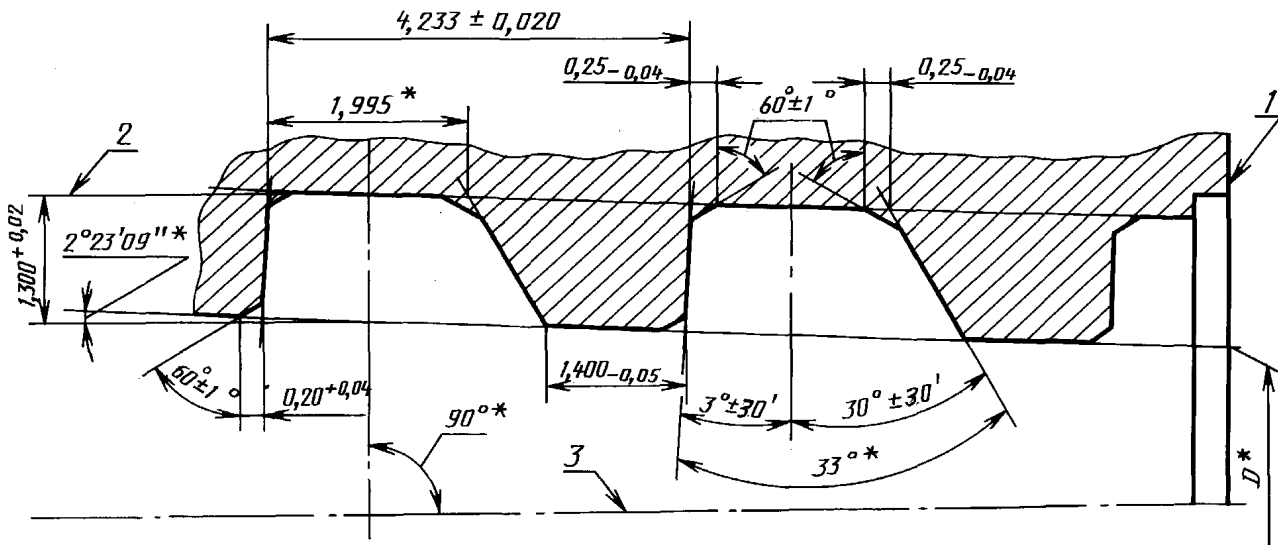


\* Размеры для справок.

1 — измерительная плоскость; 2 — линия, параллельная оси резьбы; 3 — ось резьбы

Черт. 7

Профиль резьбы калибра-кольца типа Р-Н

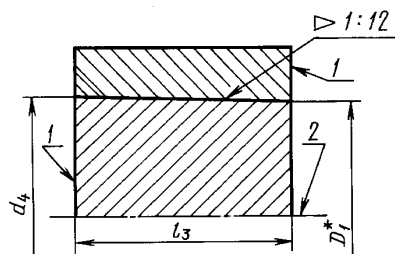


\* Размеры для справок.

1 — измерительная плоскость; 2 — линия, параллельная оси резьбы; 3 — ось резьбы

Черт. 8

Калибр-кольцо типа Г  
и калибр-пробка типа К-Г-Г

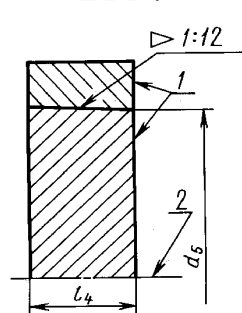


\* Размер для справок.

1 — измерительные плоскости; 2 — ось калибров

Черт. 9

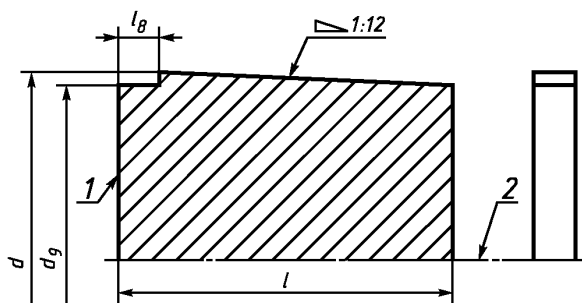
Калибр-кольцо Г-У  
и калибр-пробка типа  
К-Г-Г-У



1 — измерительные плоскости; 2 — ось калибров

Черт. 10

Калибр-пробка типа Г-Н



1 — измерительная плоскость; 2 — ось калибра

Черт. 11

(Измененная редакция, Изм. № 1, 2, 3).

3.2. Предельные отклонения наружного диаметра резьбы калибра-пробки типа Р в любом сечении не должны превышать предельных отклонений наружного диаметра резьбы в основной плоскости, указанных в таблице.

3.3. Предельные отклонения (в мм) разности внутренних диаметров резьбы должны быть:

калибра-пробки типа Р на длине  $l_5-l_7$  . . . . . +0,020;

калибров-колец типов Р-П и Р-Н на длине  $L$  . . . . . -0,010  
-0,035.

Предельные отклонения разности диаметров должны быть:

калибров-пробок типов К-Г-Р и К-Г-Г соответственно  
на длине  $l_2$  и  $l_3$  . . . . . +0,010

калибров-пробок типов Г и Г-Н на длине  $l-l_8$  . . . . . +0,015  
-0,010

калибров-колец типов Г и Г-Н на длине  $l_3$  . . . . . -0,025

калибров-пробок типов Г-У, Г-В и К-Г-Г-У  
и калибров-колец типа Г-У на длине калибра . . . . . ±0,005.

При контроле разности диаметров вышеуказанных резьбовых и гладких калибров на другой длине предельные отклонения должны быть пропорционально изменены.

(Измененная редакция, Изм. № 3).

**С. 6 ГОСТ 25576—83**

3.4. Предельные отклонения шага резьбы относятся к расстоянию между двумя витками резьбы калибров.

3.5. Шаг резьбы и ширина площадок измеряются параллельно оси резьбы калибра.

3.6. При припасовке калибров-колец типов Р-П и Р-Н к калибрам-пробкам типа К-Г-Р и калибров-колец типа Г к калибрам-пробкам типа К-Г-Г расстояние между измерительными плоскостями калибров должно быть равно соответственно номинальным значениям размеров  $l_2$  и  $l_3$ . Предельные отклонения  $\pm 0,10$  мм.

**(Измененная редакция, Изм. № 1).**

Несовпадение измерительных плоскостей при припасовке калибров-колец типа Г-У к калибрам-пробкам типа К-Г-Г-У должно быть не более  $\pm 0,10$  мм.

3.7. Допуск параллельности измерительных плоскостей при припасовке рабочих калибров-колец к контрольным калибрам-пробкам должен быть  $0,05$  мм.

3.8. Допуск перпендикулярности измерительных плоскостей к оси резьбы и к оси рабочих поверхностей соответственно резьбовых и гладких калибров-пробок должен быть  $0,025$  мм.

3.9. Допуск прямолинейности боковых сторон профиля резьбы должен быть  $0,003$  мм.

3.10. Параметр шероховатости поверхности профиля резьбы  $Ra$  по ГОСТ 2789 не должен быть более  $0,32$  мкм.

3.11. Комплект калибров для каждого типа насосно-компрессорных труб должен состоять из контрольных и рабочих резьбовых и гладких калибров, указанных в п. 1.1.

По заказу потребителя допускается изготовление отдельно рабочих резьбовых и гладких калибров-пробок или калибров-колец.

Калибры-кольца в количестве до 10 шт. должны комплектоваться с одним гладким контрольным калибром-пробкой, к которому они должны быть припасованы.

3.12. Условное обозначение калибра должно включать:

наименование и тип калибра;

обозначение резьбы, состоящее из типа и условного диаметра трубы;

обозначение настоящего стандарта.

**П р и м е р ы у с л о в н ы х о б о з н а ч е н и й к а л и б р о в:**

гладкий рабочий калибр-пробка для контроля резьбы муфт к трубам типа НКМ с условным диаметром 102 мм:

*Пробка Г НКМ 102 ГОСТ 25576—83*

резьбовой рабочий калибр-кольцо с неполным профилем для контроля резьбы труб типа НКБ с условным диаметром 89 мм:

*Кольцо Р-Н НКБ 89 ГОСТ 25576—83*

мм

Условный диаметр трубы	Тип трубы	Диаметр в измерительной плоскости калибров							
		внутренний резьбы кольца типов Р-П и Р-Н $D$	кольца типа Г $D_1$	пробки типов Г, Г-Н	пробки типа Г-У	пробки типа Г-В	пробки типа К-Г-Р	пробки типа К-Г-Г	пробки типа К-Г-Г-У, кольца типа Г-У
				$d$	$d_1$	$d_2$	$d_3$	$d_4$	$d_5$
				$\pm 0,01$					
60	НКМ	55,842	58,242	59,225	55,475	—	58,592	60,325	54,175
	НКБ	59,267	61,667	63,400	58,300	65,9	62,601	65,334	57,167
73	НКМ	68,542	70,942	71,875	68,125	—	71,292	73,025	66,875
	НКБ	71,850	74,250	76,400	70,883	78,9	75,600	78,333	69,750
89	НКМ	83,584	85,984	87,700	83,117	—	87,167	88,900	81,917
	НКБ	87,850	90,250	92,400	86,883	94,9	91,600	94,333	85,750
102	НКМ	96,284	98,684	100,350	95,767	—	99,867	101,600	94,617
	НКБ	100,850	103,250	105,400	99,883	107,9	104,600	107,333	98,750
114	НКБ	113,850	116,250	118,400	112,883	120,9	117,600	120,333	111,750

Продолжение

Условный диаметр трубы	Тип трубы	Диаметр резьбы в основной плоскости калибров-пробок типа Р		Диаметр проточки калибров-пробок типов			Длина калибров						Расстояние от измерительной плоскости калибра-пробки типа Р		Длина проточки калибров-пробок типов	
		наружный $d_6$ -0,05	внутренний $d_7$ +0,01	Р $d_8$	Г, Г-Н $d_9$	Г-У $d_{10}$	кольца типов Р-П и Р-Н $L$	пробки типа Г, Г-Н $l$	пробки типа Г-У $l_1$	пробки типа К-Г-Р $l_2$	пробки типа К-Г-Г кольца типа Г $l_3$	кольца типа Г-У пробки типа К-Г-Г-У $l_4$	до малого торца $l_5$	до основной плоскости $l_6$	Р $l_7$	Г, Г-Н $l_8$
60	НКМ	60,325	57,925	56	57	53	37	41	16,5	33	25	10	51	20,6	13	8
	НКБ	64,667	62,267	60	61	56	44	48	13,5	40	44	16	59	18,6	17	12
73	НКМ	73,025	70,625	69	70	66	37	41	16,5	33	25	10	51	20,0	13	8
	НКБ	77,667	75,267	73	74	69	49	53	13,5	45	49	16	64	18,6	17	12
89	НКМ	88,900	86,500	85	86	81	47	51	16,5	43	35	10	61	19,4	13	8
	НКБ	93,667	91,267	89	90	85	49	53	13,5	45	49	16	64	18,6	17	12
102	НКМ	101,600	99,200	97	98	94	47	51	16,5	43	35	10	61	18,8	13	8
	НКБ	106,667	104,267	102	103	98	49	53	13,5	45	49	16	64	18,6	17	12
114	НКБ	119,667	117,267	115	116	111	49	53	13,5	45	49	16	64	18,6	17	12

Примечания:

1. Предельные отклонения размера  $d_5$  относятся только к калибрам-пробкам типа К-Г-Г-У.

2. Калибры для труб типа НКМ с условным диаметром 114 мм должны изготавливаться по ГОСТ 25575.

(Измененная редакция, Изм. № 1, 2, 3).

ПРИЛОЖЕНИЕ  
Обязательное

## НАЗНАЧЕНИЕ КАЛИБРОВ

1. Пробки типов Р, Г, Г-У, Г-В и Г-Н для контроля муфт типа НКМ и раструбных концов труб типа НКБ.

Таблица 1

Тип пробки	Область применения
Р	Контроль профиля и внутреннего диаметра резьбы
Г	
Г-У	Контроль конусности (разности внутренних диаметров) и внутреннего диаметра резьбы
Г-В	Контроль конусности (разности диаметров) и диаметра уплотнительной конической расточки
Г-Н	Контроль диаметра конической выточки раструбных концов труб типа НКБ
	Контроль овальности резьбы

(Измененная редакция, Изм. № 1, 3).

## С. 8 ГОСТ 25576—83

2. Кольца типов Р-П, Р-Н, Г, Г-У для контроля труб типа НКМ и ниппельных концов труб типа НКБ и пробки типов К-Г-Р, К-Г-Г и К-Г-Г-У.

Т а б л и ц а 2

Тип калибра	Область применения
К-Г-Р	Контроль внутреннего диаметра резьбы калибров-колец типа Р-П и Р-Н
К-Г-Г	
К-Г-Г-У	Контроль диаметра калибра-кольца типа Г
Р-П	Контроль диаметра калибра-кольца типа Г-У
Р-Н	Контроль профиля и внутреннего диаметра резьбы
Г	Контроль внутреннего диаметра резьбы
	Контроль конусности (разности наружных диаметров) и наружного диаметра резьбы
Г-У	Контроль конусности (разности диаметров) и диаметра уплотнительного конического пояса

(Измененная редакция, Изм. № 1).

### ИНФОРМАЦИОННЫЕ ДАННЫЕ

**1. РАЗРАБОТАН И ВНЕСЕН Министерством нефтяной промышленности**

**2. УТВЕРЖДЕН И ВВЕДЕН В ДЕЙСТВИЕ Постановлением Государственного комитета СССР по стандартам от 05.01.83 № 3**

**3. ВВЕДЕН ВПЕРВЫЕ**

**4. ССЫЛОЧНЫЕ НОРМАТИВНО-ТЕХНИЧЕСКИЕ ДОКУМЕНТЫ**

Обозначение НТД, на который дана ссылка	Номер пункта
ГОСТ 633—80	Вводная часть
ГОСТ 2789—73	3.10
ГОСТ 24672—81	1.3

**5. ИЗДАНИЕ с Изменениями 1, 2, 3, утвержденными в июле 1986 г., январе 1988 г., декабре 1988 г. (ИУС 10—86, ИУС 4—88, 3—89)**