

ГОСТ 25439—82

МЕЖГОСУДАРСТВЕННЫЙ СТАНДАРТ

МАТЕРИАЛЫ УПАКОВОЧНЫЕ

МЕТОД ОПРЕДЕЛЕНИЯ ВОДОПРОНИЦАЕМОСТИ ПРИ ГИДРОСТАТИЧЕСКОМ ДАВЛЕНИИ

Издание официальное



Москва
Стандартинформ
2008

МАТЕРИАЛЫ УПАКОВОЧНЫЕ

Метод определения водонепроницаемости при гидростатическом давлении

Packing materials.
Method for determining waterproofness
in hydrostatic pressure

ГОСТ
25439—82

МКС 55.040

Дата введения 01.07.83

Настоящий стандарт распространяется на листовые упаковочные материалы и устанавливает метод определения их водонепроницаемости.

Метод основан на определении времени проникновения воды в упаковочный материал при гидростатическом давлении.

Метод не распространяется на гофрированный картон, но может применяться для испытания компонентов данного вида картона.

(Измененная редакция, Изм. № 1).

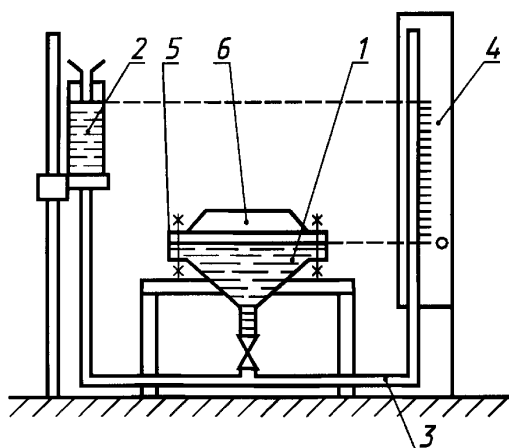
1. ОТБОР ОБРАЗЦОВ

1.1. Количество и методы отбора образцов устанавливают в стандартах (технических условиях) на конкретные виды упаковочных материалов.

1.2. Если обе поверхности испытываемого материала не имеют различий и используются одинаково или в стандартах (технических условиях) на конкретные виды упаковочных материалов есть указание, что только одна из поверхностей подвергается воздействию воды, то отбирают образцы, размеры которых достаточны для изготовления 5 проб.

Если поверхности материала имеют различия и нет указания, какая из поверхностей подвергается воздействию воды, то отбирают образцы, размеры которых достаточны для изготовления 10 проб.

2. АППАРАТУРА



1 — камера давления; 2 — сосуд для испытательной жидкости; 3 — резиновая трубка; 4 — манометр; 5 — проба; 6 — зажимная головка

Для проведения испытания применяют приспособление (см. чертеж), состоящее из:

камеры давления с эффективной поверхностью 100 см², обеспечивающей горизонтальное положение образца. Допускается уменьшать поверхность камеры (но не менее чем на 50 см²);

сосуда для испытательной жидкости, перемещающегося по штативу аппарата в вертикальном направлении;

жидкостного открытого манометра с точностью измерения 50 Па;

резиновой трубки для соединения камеры давления с сосудом и манометром;

зажимной головки, с помощью которой образцы прижимают к камере;

стальной плиты с гладкой поверхностью, размерами 150×150×10 мм и гирей, которая вместе с верхней плитой создает груз массой 10 кг;

хронометра;
испытательной жидкости, состоящей из дистиллированной воды, окрашенной родамином (1 г родамина на 1000 см³ воды);
микрокристаллического воска или его композиции с точкой каплепадения 65—70 °С;
текстильной самоклеющейся ленты шириной 20 мм.

3. ПОДГОТОВКА К ИСПЫТАНИЮ

3.1. Из отобранных образцов вырубают пробы в форме круга или квадрата с размерами, превышающими поверхность камеры давления для обеспечения герметичности установки пробы.

3.2. Пробы должны быть чистыми, без механических повреждений. Не допускается брать пробу в месте испытуемой поверхности незащищенными руками.

3.3. Поверхности пробы обозначают цифрами 1 и 2 вне испытуемой площади. Если указана поверхность материала, которая при его применении будет подвергаться воздействию воды, то ее обозначают цифрой 1.

3.4. Испытания проводят на пробах с ненарушенной структурой или со структурой, полученной в результате сгибания на 180° в двух взаимно перпендикулярных направлениях.

3.5. Пробы с нарушенной структурой перед перегибанием кондиционируют до получения постоянной массы при температуре (20 ± 2) °С и относительной влажности (65 ± 2) %, если в стандартах (технических условиях) на конкретные материалы не указаны другие условия. Кондиционирование проводят до тех пор, пока масса испытуемой пробы, измеряемая с интервалом в 3 ч, изменится не более чем на 0,5 %.

3.6. Пробы с ненарушенной структурой материала перед испытанием выдерживают в течение 4 ч при температуре (20 ± 2) °С и относительной влажности (65 ± 2) %.

3.7. Пробы материала с нарушенной структурой складывают два раза по линиям, проходящим по двум взаимно перпендикулярным осям квадрата так, чтобы поверхность 1 находилась внутри. После каждого сгиба пробу помещают на 30 с под груз массой 10 кг между двумя гладкими плитами так, чтобы они полностью перекрывали образец, затем образец вынимают, раскладывают и выравнивают.

3.8. Пробу из материалов, имеющих воздушные пространства между слоями, оклеивают по краям текстильной самоклеющейся лентой и уплотняют края, погружая их в расплавленный микрокристаллический воск.

(Измененная редакция, Изм. № 1).

4. ПРОВЕДЕНИЕ ИСПЫТАНИЯ

4.1. Если у материала различные поверхности и если в стандартах (технических условиях) на конкретные виды упаковочных материалов не указана поверхность, которая подвергается воздействию воды, то испытания проводят на 10 пробах, испытывая у 5 проб поверхность 1, а у других 5 проб — поверхность 2.

Если обе поверхности материала одинаковые или указана поверхность, которая подвергается воздействию воды, то испытания проводят на 5 пробах.

4.2. Сосуд (см. чертеж) наполняют испытательной жидкостью температурой (20 ± 2) °С, а затем наполняют такой же водой до верхнего края и камеру давления. Пробу кладут на периметр камеры давления так, чтобы между испытуемой поверхностью и водой не было воздушных пузырей, и закрепляют ее зажимной головкой. После этого сосуд быстро передвигают вверх и устанавливают давление воды в камере давления не менее (4900 ± 50) Па, если в стандартах (технических условиях) на конкретные виды упаковочного материала не указано другое давление.

Началом испытания считают момент установления заданного давления воды в камере прибора. Давление воды не должно изменяться в ходе испытания.

(Измененная редакция, Изм. № 1).

4.3. **(Исключен, Изм. № 1).**

5. ОБРАБОТКА РЕЗУЛЬТАТОВ

5.1. Водопроницаемость оценивают визуально по увлажненным местам или по каплям воды на поверхности пробы.

Для каждой пробы записывают время появления первых признаков проникновения воды на поверхность испытуемого образца.

Для каждой пробы записывают результат, округленный с точностью:

для водопроницаемости в течение

до 2-х ч — до 1 мин

2—6 ч — до 15 мин

6—24 ч — до 1 ч

24—240 ч — до 24 ч.

(Измененная редакция, Изм. № 1).

5.2. **(Исключен, Изм. № 1).**

5.3. Результаты испытаний оформляют протоколом, который должен содержать:

вид, марку и описание испытуемого материала, обозначение стандарта (технического условия) на материал;

метод отбора пробы, образцов;

эффективную поверхность камеры давления;

гидростатическое давление, если оно отличается от (4900 ± 50) Па;

время появления первых капель;

результаты испытания и подробности, поясняющие результаты или имеющие на них влияние;

обозначение настоящего стандарта;

дату проведения испытания, наименование испытательной лаборатории и подпись ответственного лица.

(Измененная редакция, Изм. № 1).

ИНФОРМАЦИОННЫЕ ДАННЫЕ

1. РАЗРАБОТАН И ВНЕСЕН Государственным комитетом СССР по материально-техническому снабжению

РАЗРАБОТЧИКИ

А. Н. Павлов, В. В. Антонов, Е. В. Негуляева

2. УТВЕРЖДЕН И ВВЕДЕН В ДЕЙСТВИЕ Постановлением Государственного комитета СССР по стандартам от 07.09.82 № 3524

3. Стандарт полностью соответствует СТ СЭВ 2582—80

4. Стандарт соответствует ИСО 5633—83 в части: сущности метода, метода испытаний, показателя давления воды, результатов испытаний

5. ВВЕДЕН ВПЕРВЫЕ

6. Ограничение срока действия снято по протоколу № 7—95 Межгосударственного совета по стандартизации, метрологии и сертификации (ИУС 11—95)

7. ИЗДАНИЕ (апрель 2008 г.) с Изменением № 1, утвержденным в сентябре 1989 г. (ИУС 12—89)