

**ПРОТЯЖКИ ДЛЯ ШЛИЦЕВЫХ ОТВЕРСТИЙ С ЭВОЛЬВЕНТНЫМ  
ПРОФИЛЕМ ДИАМЕТРОМ ОТ 70 ДО 90 мм, МОДУЛЕМ ОТ 3,5 ДО 5 мм  
С ЦЕНТРИРОВАНИЕМ ПО НАРУЖНОМУ ДИАМЕТРУ  
ДВУХПРОХОДНЫЕ**

**Конструкция и размеры**

Broaches with diameter from 70 to 90 mm for slitting holes with involute profile and centring at outside diameter with modul from 3,5 to 5 mm. Double driven  
Construction and dimensions

**ГОСТ  
25161—82**

ОКН 39 2340

Постановлением Государственного комитета СССР по стандартам от 3 марта 1982 г. № 937 срок введения установлен

с 01.01. 1984 г.

**Несоблюдение стандарта преследуется по закону**

1. Настоящий стандарт распространяется на двухпроходные протяжки диаметром от 70 до 90 мм, модулем от 3,5 до 5 мм, предназначенные для обработки шлицевых втулок с эвольвентным профилем по ГОСТ 6033—80 с центрированием по наружному диаметру.

2. Конструкция и размеры протяжек 1-го прохода должны соответствовать указанным на черт. 1 и в табл. 1—3; 2-го прохода — на черт. 2 и в табл. 4—6.

3. Размеры протягиваемого отверстия и усилие протягивания должны соответствовать указанным на черт. 3 и в табл. 7.

4. Наибольшие расчетные усилия протягивания  $P$  указаны для обработки деталей из стали I—IV групп обрабатываемости по ГОСТ 20365—74.

Для определения усилия протягивания для закаленных сталей и других материалов следует величину  $P$  умножить на коэффициент  $K$ , указанный в ГОСТ 25158—82.

5. Центровые отверстия — формы В или Т по ГОСТ 14034—74.

6. Хвостовики — типа 2 исполнения 1 по ГОСТ 4044—70.

Изготовление протяжек с хвостовиком типа 2 исполнений 2, 3 или 4 оговаривается заказом.

Лыски на хвостовиках должны располагаться перпендикулярно оси впадины профиля протяжки.

Допуск перпендикулярности на 10 мм ширины лыски не должен превышать 0,015 мм.

Длина лыски на заднем хвостовике оговаривается заказом.

7. Неуказанные предельные отклонения размеров: отверстий H14, валов h14, остальных  $\pm \frac{IT14}{2}$ .

8. Допуск симметричности боковых поверхностей фасочных зубьев относительно боковых поверхностей шлицевых зубьев не должен превышать 0,05 мм.

9. Форма и размеры профиля зубьев протяжек, группы заточки, форма передней грани зубьев протяжек — по ГОСТ 20365—74.

10. Задний угол зубьев протяжек должен быть:

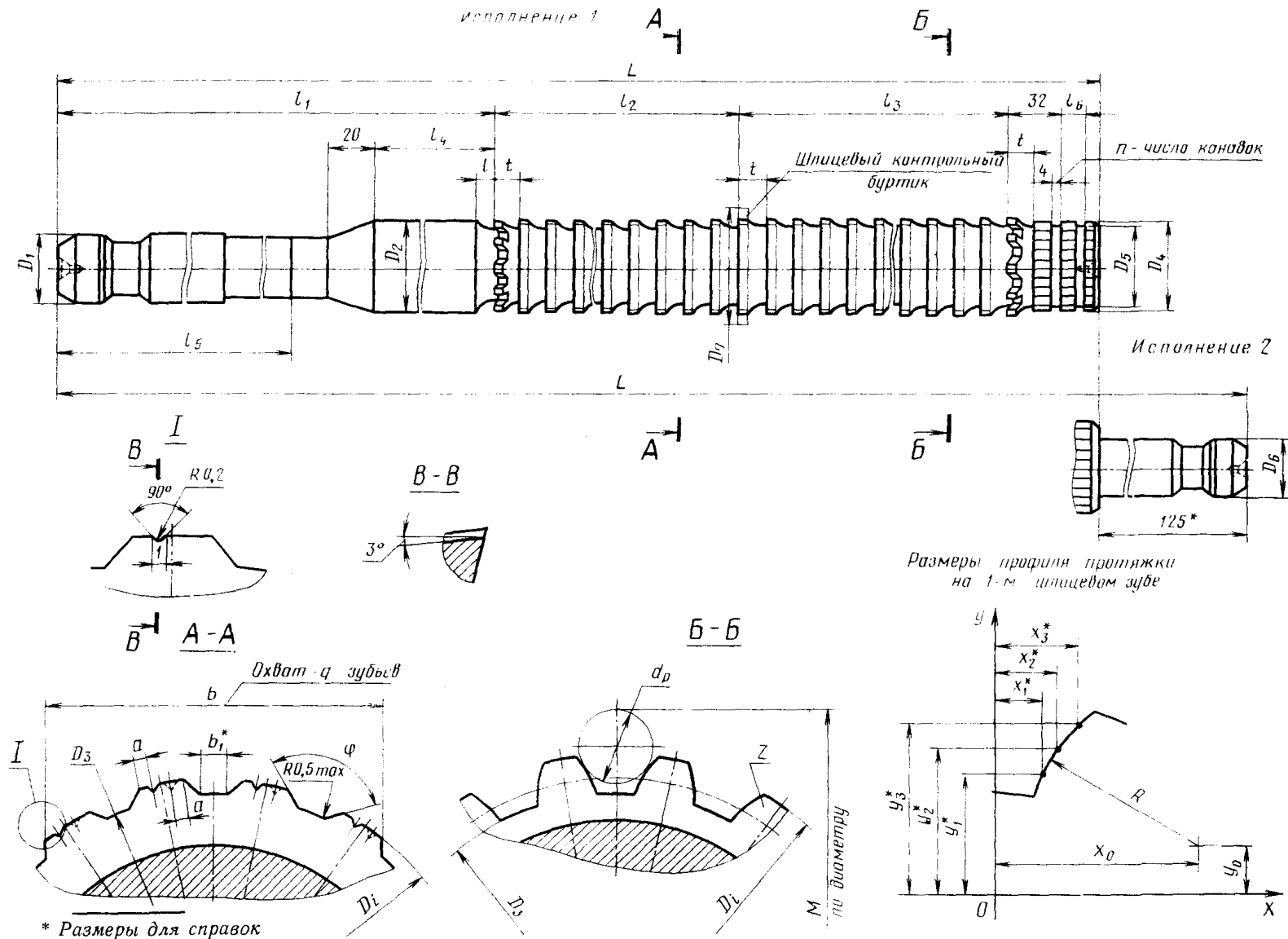
черновых и переходных . . . . .	3°
чистовых . . . . .	2°
калибрующих . . . . .	1°

11. Пределы длины протягивания заготовок из чугуна, бронзы и латуни — справочные. Для протягивания заготовок из этих материалов с длиной протягивания, превышающей верхний предел длины протягивания по стали, следует заказывать протяжки по специальным чертежам с увеличенной длиной до первого зуба  $l_1$  и соответственно общей длиной протяжки.

Примечание. Длины протягивания указаны для протяжек из быстрорежущей стали по ГОСТ 19265—73 и стали марки ХВГ по ГОСТ 5950—73.

12. Технические требования — по ГОСТ 6767—79.

**ПРОТЯЖКИ 1-го ПРОХОДА**



\* Размеры для справок

Черт. 1

Размеры профиля протяжки на 1-м шлицевом зубе

## Размеры в мм

Обозначение протяжки	Применя- емость	Обозначение протяжки	Применя- емость	$D \times m$	$z$	$D_1$	$D_2$	$D_3$ , не бо- лее	$D_4$ (пред. откл. -0,2)	$D_5$	$D_6$	$D_7$	$L$		$l$	$l_1$	$l_2$	$l_3$	$l_4$	$l_5$	$l_6$
													Исполни- ние 1	Исполни- ние 2							
2403-1158		2403-1162		90×3,5	24	63	83	82,4	89,0	80		89,5	1375	1500		472	220	600		325	14
2403-1165		2403-1168		70×4	16	50	62	61,2	69,0	59		69,3	1325	1450		437	180	640		290	
2403-1172		2403-1175		75×4	17		67	66,2	74,0	64	50	73,8	1350	1475	14		200	620	110		16
2403-1178		2403-1182		80×4	18	63	72	71,2	79,0	69		79,0	1375	1500		457		640		310	13
2403-1185		2403-1188		85×4	20		77	76,2	84,0	74		85,0					220				
2403-1192		—		90×4	21		82	81,2	89,0	79		90,0	1475		15,5	472	240	696		325	14
2403-1195		—		70×5	12	50	60	59,0	68,8	57		68,4	1500			432	180	820		290	
2403-1198		—		75×5	13		65	64,0	73,8	62		72,3	1475		14	449		780	105		13
2403-1202		—		80×5	14		70	69,0	78,8	67	—	78,8					200	760			
2403-1205		—		85×5	15	63	75	74,0	83,6	72		83,6	1500				216	744		310	
2403-1208		—		90×5	16		80	79,0	88,5	77		89,3			15,5	454	192	768	110		14

Продолжение табл. 1

## Размеры в мм

Обозначение протяжки		Число зубьев		$t$	Номер профи- ля зубьев	$b$ (пред. откл. -0,04)	$b_1$	$\Phi$ (пред. откл. $\pm 1^\circ$ )	$q$	$C$		$n$	$a$	$f$
Исполнение 1	Исполнение 2	Фасочных	Шлице- вых							Исполнение 1	Исполнение 2			
2403-1158	2403-1162	11	31			63,99	2,05	105°00'	7	0,344	0,375	4	1,5	19
2403-1165	2403-1168	9	33	20	13	49,65	1,85	112°30'		0,331	0,363	3		14
2403-1172	2403-1175		32			51,43	2,17	106°10'	5	0,338	0,369			15
2403-1178	2403-1182	10				52,77	2,48	100°00'				4	2,5	16
2403-1185	2403-1188	11	33			60,26	2,06	108°00'	6	0,344	0,375	2		11
2403-1192	—	10	30	24	14	62,03	2,23	103°08'		0,369				15
2403-1195	—		42			49,67	2,07	120°00'		0,375				23
2403-1198	—	9	40	20	13	50,82	2,62	110°42'				3		
2403-1202	—	10	39			51,72	3,02	102°42'	4	0,369	—		3,0	22
2403-1205	—	9	32			52,53	3,32	96°00'						
2403-1208	—	8	33	24	14	63,99	2,56	112°30'	5	0,375		4		19

Пример условного обозначения протяжки длиной 1375 мм для шлицевого эвольвентного отверстия диаметром 80 мм, модулем 4 мм, с центрированием по наружному диаметру, группы заточки II, исполнения 1, 1-го прохода:

Протяжка 2403-1178 II ГОСТ 25161—82

## Размеры в мм

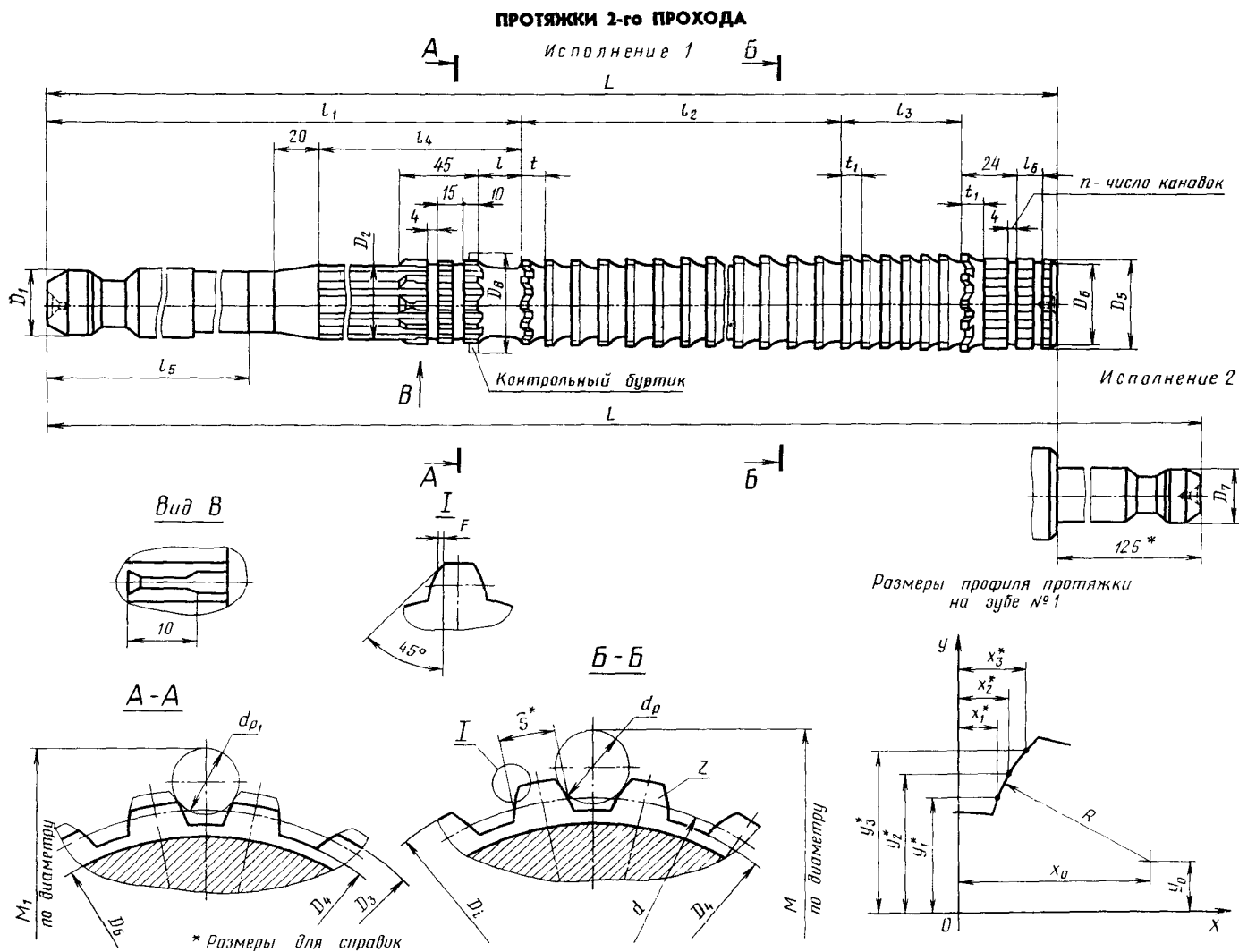
Обозначение протяжки	$D \times t$	$x_1$	$x_2$	$x_3$	$y_1$	$y_2$	$y_3$	$x_0$	$y_0$	$R$	$d_p$	M (пред. откл. —0,040)	
												на буртике	на последнем калибрующем зубе
2403-1158 2403-1162	90×3,5	2,450	3,423	4,433	41,967	43,399	44,685	23,234	28,887	24,557	8,282	99,747	99,447
												10,353	105,236
2403-1165 2403-1168	70×4	2,759	3,832	5,109	31,477	32,999	34,468	18,581	21,464	18,724	10,353	83,347	83,027
												12,423	88,610
2403-1172 2403-1175	75×4	2,814	3,933	5,240	34,014	35,537	37,008	20,070	22,509	20,739	10,353	87,830	87,521
												12,423	93,069
2403-1178 2403-1182	80×4	2,849	4,097	5,440	36,508	38,147	39,618	21,600	23,520	22,810	10,353	92,986	92,666
												12,423	98,230
2403-1185 2403-1188	85×4	2,750	3,745	5,005	38,934	40,539	42,162	21,791	27,828	22,073	10,353	98,732	98,412
												12,423	104,144
2403-1192	90×4	2,797	3,835	5,031	41,546	43,090	44,599	23,281	28,899	24,074	10,353	103,307	102,960
												12,423	108,961
2403-1195	70×5	3,540	5,199	7,205	30,514	32,434	34,228	19,749	18,186	20,364	13,133	86,124	85,714
												17,362	96,330
2403-1198	75×5	3,571	5,202	7,157	33,073	35,008	36,832	21,025	20,011	21,801	13,133	90,674	90,287
												17,362	100,912
2403-1202	80×5	3,597	5,205	6,995	35,626	37,574	39,317	22,212	21,906	23,124	13,133	96,348	95,968
												17,362	106,701
2403-1205	85×5	3,610	5,093	6,828	38,158	40,006	41,775	23,359	23,828	24,400	13,133	100,964	100,594
												17,362	111,350
2403-1208	90×5	3,523	5,066	6,764	40,552	42,528	44,315	24,495	25,763	25,662	13,133	106,548	106,164
												17,362	117,031

## Размеры в мм

Обозначение протяжки		2403-1158 2403-1162	2403-1165 2403-1168	2403-1172 2403-1175	2403-1178 2403-1182	2403-1185 2403-1188	2403-1192	2403-1195	2403-1198	2403-1202	2403-1205	2403-1208	
$D \times t$		90×3,5	70×4	75×4	80×4	85×4	90×4	70×5	75×5	80×5	85×5	90×5	
Номера и диаметры $D_t$ зубьев	фасочных	1	83,00	62,00	67,00	72,00	77,00	82,00	60,00	65,00	70,00	75,00	80,00
		2	83,14	62,18	67,18	72,17	77,15	82,17	60,20	65,21	70,21	75,24	80,23
		3	83,28	62,36	67,36	72,34	77,30	82,34	60,40	65,42	70,42	75,48	80,46
		4	83,42	62,54	67,54	72,51	77,45	82,51	60,60	65,63	70,63	75,72	80,69
		5	83,56	62,72	67,72	72,68	77,60	82,68	60,80	65,84	70,84	75,96	80,92
		6	83,70	62,90	67,90	72,85	77,75	82,85	61,00	66,05	71,05	76,20	81,15
		7	83,84	63,08	68,08	73,02	77,90	83,02	61,20	66,26	71,26	76,44	81,38
		8	83,98	63,26	68,26	73,19	78,05	83,19	61,40	66,47	71,47	76,68	81,61
		9	84,12	63,44	68,44	73,36	78,20	83,36	61,60	66,68	71,68	76,92	81,86
		10	84,26	63,64	68,62	73,53	78,35	83,53	61,80	66,89	71,89	77,17	82,11
		11	84,40	63,84	68,82	73,73	78,50	83,75	62,00	67,10	72,10	77,42	82,36
	шлицевых	12	84,58	64,04	69,02	73,93	78,70	83,97	62,20	67,31	72,31	77,67	82,61
		13	84,76	64,24	69,22	74,13	78,90	84,19	62,40	67,52	72,52	77,92	82,86
		14	84,94	64,44	69,42	74,33	79,10	84,41	62,60	67,73	72,73	78,17	83,11
		15	85,12	64,64	69,62	74,53	79,30	84,63	62,80	67,94	72,94	78,42	83,36
		16	85,30	64,84	69,82	74,73	79,50	84,85	63,00	68,15	73,15	78,67	83,61
		17	85,48	65,04	70,02	74,93	79,70	85,07	63,20	68,36	73,36	78,92	83,86
		18	85,66	65,24	70,22	75,13	79,90	85,29	63,40	68,57	73,57	79,17	84,11
		19	85,84	65,44	70,42	75,33	80,10	85,51	63,60	68,78	73,78	79,42	84,36
		20	86,02	65,64	70,62	75,53	80,30	85,73	63,80	68,99	73,99	79,67	84,61
		21	86,20	65,84	70,82	75,73	80,50	85,95	64,00	69,20	74,20	79,92	84,86
		22	86,38	66,04	71,02	75,93	80,70	86,17	64,20	69,41	74,41	80,17	85,11
		23	86,56	66,24	71,22	76,13	80,90	86,39	64,40	69,62	74,62	80,42	85,36
		24	86,74	66,44	71,42	76,33	81,10	86,61	64,60	69,83	74,83	80,67	85,61
		25	86,92	66,64	71,62	76,53	81,30	86,83	64,80	70,04	75,04	80,92	85,86
		26	87,10	66,84	71,82	76,73	81,50	87,05	65,00	70,25	75,25	81,17	86,11

## Размеры в мм

Обозначение протяжки		2403-1153 2403-1162	2403-1165 2403-1168	2403-1172 2403-1175	2403-1178 2403-1182	2403-1185 2403-1188	2403-1192	2403-1195	2403-1198	2403-1202	2403-1205	2403-1208		
D×m		90×3,5	70×4	75×4	80×4	85×4	90×4	70×5	75×5	80×5	85×5	90×5		
Номера и диаметры D <sub>i</sub> зубьев	шлицевых	черновых	27	87,28	67,04	72,02	76,93	81,70	87,27	65,20	70,46	75,46	81,42	86,36
			28	87,46	67,24	72,22	77,13	81,90	87,49	65,40	70,67	75,67	81,67	86,61
			29	87,64	67,44	72,42	77,33	82,10	87,71	65,60	70,88	75,88	81,92	86,86
			30	87,82	67,64	72,62	77,53	82,30	87,93	65,80	71,09	76,09	82,17	87,11
			31	88,00	67,84	72,82	77,73	82,50	88,15	66,00	71,30	76,30	82,42	87,36
			32	88,18	68,04	73,02	77,93	82,70	88,37	66,20	71,51	76,51	82,67	87,61
			33	88,36	68,24	73,22	78,13	82,90	88,59	66,40	71,72	76,72	82,92	87,86
			34	88,54	68,44	73,42	78,33	83,10	88,81	66,60	71,93	76,93	83,17	88,11
			35	88,72	68,64	73,62	78,53	83,30	89,03	66,80	72,14	77,14	83,42	88,36
			36	88,90	68,84	73,82	78,73	83,50	89,25	67,00	72,35	77,35	83,67	88,61
			37	89,08	69,04	74,02	78,93	83,70	89,47	67,20	72,56	77,56	83,92	88,86
			38	89,26	69,24	74,22	79,13	83,90	89,69	67,40	72,77	77,77	84,17	89,11
			39	89,44	69,44	74,42	79,33	84,10	89,69	67,60	72,98	77,98	84,42	89,36
			40	89,62	69,64	74,62	79,53	84,30	—	67,80	73,19	78,19	84,42	89,36
	калиб- руо- ших	41	89,62	69,64	74,62	79,73	84,50	—	68,00	73,40	78,40	—	—	
		42				79,73	84,70		68,20	73,61	78,61			
		43	—	—	—	—	84,70	—	68,40	73,82	78,82	—	—	
		44	—	—	—	—	—	—	68,60	74,03	79,03	—	—	
		45	—	—	—	—	—	—	68,80	74,24	79,24	—	—	
		46	—	—	—	—	—	—	69,00	74,45	79,45	—	—	
		47	—	—	—	—	—	—	69,20	74,66	79,66	—	—	
48		—	—	—	—	—	—	69,40	74,66	79,66	—	—		
49		—	—	—	—	—	—	69,60	—	—	—	—		
50		—	—	—	—	—	—	69,60	—	—	—	—		
51		—	—	—	—	—	—	—	—	—	—	—		



Черт. 2

Таблица 4

## Размеры в мм

Обозначение протяжки	Применя- емость	Обозначение протяжки	Применя- емость	$D \times t$	$s$	Сочетание полей допус- ков $D$ и $s$	$S$	$D_1$	$D_2$	$D_3$	$D_4$ , не более	$D_5$ (пред откл. $-0,2$ )	$D_6$	$D_7$	$D_8$	$L$		$l$	$l_1$
																Исполни- ние 1	Исполни- ние 2		
2403-1159		2403-1163		90×3,5	24	H7—9H	6,819	63	83	89,47	82,4	89,3	80		90,3	1100	1225	18	472
2403-1161		2403-1164				H8—11H	6,899												
2403-1166		2403-1169		70×4	16	H7—9H	7,287	50	62	69,49	61,2	69,2	59		70,0	1125	1250		437
2403-1167		2403-1171				H8—11H	7,367												
2403-1173		2403-1176		75×4	17	H7—9H	7,864		67	74,47	66,2	74,2	64	50	74,3	1150	1275		
2403-1174		2403-1177				H8—11H	7,944												
2403-1179		2403-1183		80×4	18	H7—9H	8,442	63	72	79,58	71,2	79,2	69		79,5	1125	1250	19	457
2403-1181		2403-1184				H8—11H	8,522												
2403-1186		2403-1189		85×4	20	H7—9H	6,710		77	84,55	76,2	84,2	74		84,2	1150	1275		
<b>2403-1187</b>		2403-1191				H8—11H	6,790												
2403-1193		—		90×4	21	H7—9H	7,287	63	82	89,54	81,2	89,2	79		89,3	1150	1275		472
2403-1194		—				H8—11H	7,367												
2403-1196		—		70×5	12	H7—9H	10,542	50	60	69,45	59,0	69,0	57		70,0	1225			432
2403-1197		—				H8—11H	10,632												
2403-1199		—		75×5	13	H7—9H	10,542		65	74,51	64,0	74,0	62		73,7	1225			
2403-1201		—				H8—11H	10,632												
2403-1203		—		80×5	14	H7—9H	10,542	63	70	79,51	69,0	79,0	67		79,3	1250		21	
2403-1204		—				H8—11H	10,632												
2403-1206		—		85×5	15	H7—9H	10,542		75	84,27	74,0	84,0	72		84,3	1250			454
2403-1207		—				H8—11H	10,632												
2403-1209		—		90×5	16	H7—9H	10,542		80	89,21	79,0	89,0	77		90,0	1275			
2403-1211		—				H8—11H	10,632												



## Размеры в мм

Обозначение протяжки		$l_2$	$l_3$	$l_4$	$l_5$	$l_6$	Зубья черновые и переходные			Зубья чистовые и калибрующие (число зубьев — 10)		$F$ , не более	С		n
Исполнение 1	Исполнение 2						Число зубьев	t	Номер профиля	t <sub>1</sub>	Номер профиля		Исполнение 1	Исполнение 2	
2403-1159	2403-1163	448			325	16	28					0,28	0,275	0,306	
2403-1161	2403-1164														
2403-1166	<b>2403-1169</b>	512			290	14	32					0,32	0,281	0,312	
2403-1167	2403-1171														
2403-1173	2403-1176	496		110	310	14	31					0,32	0,288	0,319	4
2403-1174	2403-1177														
2403-1179	2403-1183	512			310	14	31					0,32	0,281	0,312	
2403-1181	2403-1184														
2403-1186	2403-1189	624			325	16	32					0,40	0,288	0,319	
2403-1187	2403-1191														
2403-1193	—	624	99		325	16	32	16	11	11	7	0,40	—	—	3
2403-1194	—														
2403-1196	—	608		105	290	13	39					0,40	—	—	
2403-1197	—														
<b>2403-1199</b>	—	624			290	13	39					0,40	—	—	
2403-1201	—														
2403-1203	—	640		110	310	14	39					0,40	0,312	—	4
2403-1204	—														
2403-1206	—	640			310	14	39					0,40	—	—	
2403-1207	—														
2403-1209	—	640			310	14	39					0,40	0,319	—	
2403-1211	—														

Пример условного обозначения протяжки длиной 1125 мм для шлицевого эвольвентного отверстия диаметром 80 мм, модулем 4 мм, с центрированием по наружному диаметру, полем допуска центрирующего диаметра Н8 и ширины впадины 11Н, группы заточки II, исполнения 1, 2-го прохода:

Протяжка 2403-1181 II ГОСТ 25161—82

## Размеры в мм

Обозначение протяжки	$D \times t$	Сочетание полей до- пусков $D$ и $e$	$x_1$	$x_2$	$x_3$	$y_1$	$y_2$	$y_3$	$x_0$	$y_0$	$R$	$d_p$	$W$	$M$			$d_{p1}$	$M_1$ (на перед- ней нап- равляю- щей)
														на буринке	на зубе по мер $W$	на последнем калибрующем зубе		
2403-1159 2403-1163	90×3,5	H7—9H	2,100	3,073	4,083	41,967	43,399	44,685	22,884	28,887	24,557	7,000	15	97,253	97,129	96,968	8,282	99,40
8,690												—	101,783	—	101,498			
10,353												—	106,108	—	105,823			
2403-1161 2403-1164	90×3,5	H8—11H	2,059	3,032	4,042	41,967	43,399	44,685	22,842	28,887	24,557	7,000	15	97,371	97,247	97,086	8,282	99,40
8,690												—	101,892	—	101,607			
10,353												—	106,209	—	105,924			
2403-1166 2403-1169	70×4	H7—9H	2,359	3,432	4,709	31,477	32,999	34,468	18,181	21,464	18,724	8,282	17	78,954	78,814	78,637	10,353	82,87
10,353												—	84,322	—	84,005			
12,423												—	89,495	—	89,178			
2403-1167 2403-1171	70×4	H8—11H	2,318	3,391	4,668	31,477	32,999	34,468	18,140	21,464	18,724	8,282	17	79,062	78,922	78,744	10,353	82,87
10,353												—	84,418	—	84,100			
12,423												—	89,582	—	89,264			
2403-1173 2403-1176	75×4	H7—9H	2,414	3,533	4,840	34,014	35,537	37,008	19,670	22,509	20,739	8,282	16	83,460	83,328	83,143	10,353	87,40
10,353												—	88,793	—	88,476			
12,423												—	93,950	—	93,633			
2403-1174 2403-1177	75×4	H8—11H	2,373	3,491	4,799	34,014	35,537	37,008	19,628	22,509	20,739	8,282	16	83,568	83,436	83,251	10,353	87,40
10,353												—	88,891	—	88,574			
12,423												—	94,040	—	93,723			
2403-1179 2403-1183	80×4	H7—9H	2,449	3,697	5,040	36,508	38,147	39,618	21,200	23,520	22,810	8,282	17	88,615	88,475	88,306	10,353	92,58
10,353												—	93,945	—	93,636			
12,423												—	99,113	—	98,804			
2403-1181 2403-1184	80×4	H8—11H	2,406	3,655	4,997	36,508	38,147	39,618	21,157	23,520	22,810	8,282	17	88,724	88,585	88,415	10,353	92,58
10,353												—	94,045	—	93,736			
12,423												—	99,205	—	98,896			

Размеры в мм

Обозначение протяжки	D×t	Сочетание полей до- пусков D и e	x <sub>1</sub>	x <sub>2</sub>	x <sub>3</sub>	y <sub>1</sub>	y <sub>2</sub>	y <sub>3</sub>	x <sub>0</sub>	y <sub>0</sub>	R	d <sub>p</sub>	W	M			d <sub>p1</sub>	M <sub>1</sub> (на перед- ней нап- равляю- щей)
														на буртике	на зубе но- мер W	на последнем калибрующем, зубе		
2403-1186 2403-1189	85×4	H7-9H	2,350	3,345	4,605				21,391			8,282	17	94,256	94,115	93,938	10,353	98,22
												8,690	—	95,364	—	95,046		
												10,353	—	99,783	—	99,465		
2403-1187 2403-1191	85×4	H8-11H	2,310	3,305	4,564	38,994	40,539	42,162	21,350	27,828	22,073	8,282	17	94,371	94,231	94,053	10,353	98,22
												8,690	—	95,477	—	95,159		
												10,353	—	99,887	—	99,569		
2403-1193	90×4	H7×9H	2,397	3,435	4,631				22,881			8,282	17	98,855	98,716	98,538	10,353	102,85
												10,353	—	104,343	—	104,026		
												10,950	—	105,888	—	105,571		
2403-1194	90×4	H8-11H	2,356	3,394	4,590	41,546	43,090	44,599	22,840	28,899	24,074	8,282	17	98,968	98,829	98,651	10,353	102,85
												10,353	—	104,446	—	104,129		
												10,950	—	105,988	—	105,671		
2403-1196	70×5	H7×9H	3,040	4,699	6,705				19,249			10,950	20	81,811	81,645	81,436	13,133	85,65
												13,133	—	87,187	—	86,812		
												17,362	—	97,249	—	96,874		
2403-1197	70×5	H8-11H	2,992	4,650	6,656	30,514	32,434	34,228	19,201	18,186	20,364	10,950	20	81,918	81,752	81,543	13,133	85,65
												13,133	—	87,285	—	86,910		
												17,362	—	97,334	—	96,959		
2403-1199	75×5	H7×9H	3,071	4,702	6,657				20,525			10,950	20	86,360	86,196	85,996	13,133	90,21
												13,133	—	91,755	—	91,391		
												17,362	—	101,849	—	101,485		
2403-1201	75×5	H8-11H	3,022	4,654	6,609	33,073	35,008	36,832	20,477	20,011	21,801	10,950	20	86,468	86,305	86,104	13,133	90,21
												13,133	—	91,854	—	91,490		
												17,362	—	101,936	—	101,572		

## Размеры в мм

Обозначение протяжки	$D \times t$	Сочетание полей до- пусков Д и е	$x_1$	$x_2$	$x_3$	$y_1$	$y_2$	$y_3$	$x_0$	$y_0$	$R$	$d_p$	$W$	М			$d_{p1}$	$M_1$ (на перед- ней нап- равляю- щей)
														на буртике	на зубе но- мер $W$	на последнем калибрующем зубе		
2403-1203	80×5	H7—9H	3,097	4,705	6,495				21,712			10,950	20	92,003	91,838	91,628	13,133	95,88
												13,133	—	97,460	—	97,085		
												17,362	—	107,669	—	107,294		
2403-1204	80×5	H8—11H	3,049	4,657	6,446	35,626	37,574	39,317		21,906	23,124	10,950	20	92,115	91,950	91,740	13,133	95,88
												13,133	—	97,563	—	97,188		
												17,362	—	107,758	—	107,383		
2403-1206	85×5	H7—9H	3,110	4,593	6,328				22,859			10,950	19	96,617	96,461	96,245	13,133	100,49
												13,133	—	102,092	—	101,720		
												17,362	—	112,333	—	111,961		
2403-1207	85×5	H8—11H	3,062	4,545	6,280	38,158	40,006	41,775		23,828	24,400	10,950	19	96,730	96,574	96,358	13,133	100,49
												13,133	—	102,196	—	101,824		
												17,362	—	112,424	—	112,052		
2403-1209	90×5	H7—9H	3,023	4,566	6,264				23,995			10,950	20	102,176	102,010	101,793	13,133	106,07
												13,133	—	107,703	—	107,320		
												17,362	—	118,041	—	117,658		
2403-1211	90×5	H8—11H	2,975	4,518	6,217	40,552	42,528	44,315		25,763	25,662	10,950	20	102,291	102,126	101,909	13,133	106,07
												13,133	—	107,809	—	107,427		
												17,362	—	118,134	—	117,752		

Примечание. Размер по роликам на заходной части равен  $M_1 = 0,3$  мм.

1.  $C$  — величина подъема заднего центра на длине  $L$  при шлифовании фасонным кругом боковых поверхностей фасочных и шлицевых зубьев.

2.  $O$  — ось протяжки.

3. Полный размер фаски  $F$  — на калибрующих зубьях.

4. Размер  $b$  относится к последнему фасочному зубу.

5. Размеры профиля (глубина и радиусы) зубьев с шагом  $t_2$  одинаковы с размерами профиля зубьев с шагом  $t$ .

6. Номер последнего зуба со стружкоделительной канавкой —  $j$ . Канавки на зубьях располагать в шахматном порядке.

7. Диаметры роликов  $d_p$  для контроля профиля соответствуют ГОСТ 2475—62 (диаметр 7 мм соответствует ГОСТ 6033—80).

8. После контроля профиля зубьев протяжки контрольный буртик сошлифовать до соответствующего окончательного диаметра направляющей или зуба.

При этом допускается увеличение ширины задней поверхности этого зуба.

В протяжках 2-го прохода после контроля профиля зубьев профиль передней направляющей шлифовать до окончательного размера.

9. Допускается изготовление протяжек без стружкоделительных канавок на фасочных зубьях.

Размеры в мм

Таблица 6

Обозначение проточки	2403-1159 2403-1163	2403-1161 2403-1164	2403-1166 2403-1169	2403-1167 2403-1171	2403-1173 2403-1176	2403-1174 2403-1177	2403-1179 2403-1183	2403-1181 2403-1184	2403-1186 2403-1189	2403-1187 2403-1191	2403-1193	2403-1194
Сочетание полей допусков <i>D</i> и <i>e</i>	H7-9H	H8-11H	H7-9H	H8-11H	H7-9H	H8-11H	H7-9H	H8-11H	H7-9H	H8-11H	H7-9H	H8-11H
<i>D</i> × <i>m</i>	90×3,5		70×4		75×4		80×4		85×4		90×4	
1	84,040	84,040	63,130	63,130	68,200	68,200	73,180	73,180	78,130	78,130	83,230	83,230
2	84,280	84,280	63,370	63,370	68,440	68,440	73,420	73,420	78,370	78,370	83,470	83,470
3	84,520	84,520	63,610	63,610	68,680	68,680	73,660	73,660	78,610	78,610	83,710	83,710
4	84,760	84,760	63,850	63,850	68,920	68,920	73,900	73,900	78,850	78,850	83,950	83,950
5	85,000	85,000	64,090	64,090	69,160	69,160	74,140	74,140	79,090	79,090	84,190	84,190
6	85,240	85,240	64,330	64,330	69,400	69,400	74,380	74,380	79,330	79,330	84,430	84,430
7	85,480	85,480	64,570	64,570	69,640	69,640	74,620	74,620	79,570	79,570	84,670	84,670
8	85,720	85,720	64,810	64,810	69,880	69,880	74,860	74,860	79,810	79,810	84,910	84,910
9	85,960	<b>85,960</b>	65,050	65,050	70,120	70,120	75,100	75,100	80,050	80,050	85,150	85,150
10	86,200	<b>86,200</b>	65,290	65,290	70,360	70,360	75,340	75,340	80,290	80,290	85,390	85,390
11	86,440	<b>86,440</b>	65,530	65,530	70,600	70,600	75,580	75,580	80,530	80,530	85,630	85,630
12	86,680	<b>86,680</b>	65,770	65,770	70,840	70,840	75,820	75,820	80,770	80,770	85,870	85,870
13	86,920	86,920	66,010	66,010	71,080	71,080	76,060	76,060	81,010	81,010	86,110	86,110
14	87,160	87,160	66,250	66,250	71,320	71,320	76,300	76,300	81,250	81,250	86,350	86,350
15	87,400	87,400	66,490	66,490	71,560	71,560	76,540	76,540	81,490	81,490	86,590	86,590
16	87,640	87,640	66,730	66,730	71,800	<b>71,800</b>	76,780	76,780	81,730	81,730	86,830	86,830
17	87,880	87,880	66,970	66,970	72,040	<b>72,040</b>	77,020	77,020	81,970	81,970	87,070	87,070
18	88,120	88,120	67,210	67,210	72,280	<b>72,280</b>	77,260	77,260	82,210	82,210	87,310	87,310
19	88,360	88,360	67,450	67,450	72,520	<b>72,520</b>	77,500	77,500	82,450	82,450	87,550	87,550
20	88,600	88,600	67,690	67,690	72,760	<b>72,760</b>	77,740	77,740	82,690	82,690	87,790	87,790
21	88,840	88,840	67,930	67,930	73,000	<b>73,000</b>	77,980	77,980	82,930	82,930	88,030	88,030
22	89,080	89,080	68,170	68,170	73,240	<b>73,240</b>	78,220	78,220	83,170	83,170	88,270	88,270
23	89,320	89,320	68,410	68,410	73,480	<b>73,480</b>	78,460	78,460	83,410	83,410	88,510	88,510
24	89,560	<b>89,560</b>	68,650	68,650	73,720	<b>73,720</b>	78,700	78,700	83,650	83,650	88,750	88,750
25	89,670	89,670	68,890	68,890	73,960	<b>73,960</b>	78,940	78,940	83,890	83,890	88,990	88,990
26	89,780	89,780	69,130	69,130	74,200	<b>74,200</b>	79,180	79,180	84,130	84,130	89,230	89,230
27	89,890	<b>89,890</b>	69,370	69,370	74,440	<b>74,440</b>	79,420	79,420	84,370	84,370	89,470	89,470
28	89,950	89,950	69,500	69,500	74,570	<b>74,570</b>	79,660	79,660	84,610	84,610	89,590	89,590

Номера и диаметры *D*<sub>1</sub> зубьев черновых и переходных

Размеры в мм

Продолжение табл. 6

Обозначение протяжки	2403-1159 2403-1163	2403-1161 2403-1164	2403-1166 2403-1169	2403-1167 2403-1171	2403-1173 2403-1176	2403-1174 2403-1177	2403-1179 2404-1183	2403-1181 2403-1184	2403-1186 2403-1189	2403-1187 2403-1191	2403-1193	2403-1194	
Сочетание по- лей допусков <i>D</i> и <i>e</i>	H7-9H	H8 11H	H7-9H	H8-11H	H7-9H	H8-11H	H7-9H	H8-11H	H7-9H	H8-11H	H7-9H	H8-11H	
<i>D</i> <i>m</i>	90 < 3,5		70 < 4		75 > 4		80 > 4		85 > 4		90 < 4		
Чистовых	29	89,980	89,980	69,630	69,630	74,700	74,700	79,790	79,790	84,730	84,730	89,710	89,710
	30	90,000	90,010	69,760	69,760	74,830	74,830	79,890	79,890	84,850	84,850	89,830	89,830
	31	90,020	90,035	69,870	69,870	74,900	74,900	79,940	79,940	84,910	84,910	89,900	89,900
	32	90,035	90,054	69,930	69,930	74,940	74,940	79,970	79,970	84,950	84,950	89,950	89,950
	33	90,035	90,054	69,970	69,970	74,970	74,970	79,990	80,000	84,980	84,980	89,980	89,980
	34			69,990	70,000	74,990	75,000	80,010	80,025	85,000	85,010	90,000	90,010
	35			70,010	70,025	75,010	75,025	80,030	80,046	85,020	85,035	90,020	90,035
	36			70,030	70,046	75,030	75,046	80,030	80,046	85,035	85,054	90,035	90,054
	37												
	38												
	Номера и диаметры <i>D<sub>1</sub></i> зубьев ка шпурющих	39											
		40											
41				70,030	70,046	75,030	75,046			85,035	85,054	90,035	90,054
42													

Размеры в мм

Продолжение табл. 6

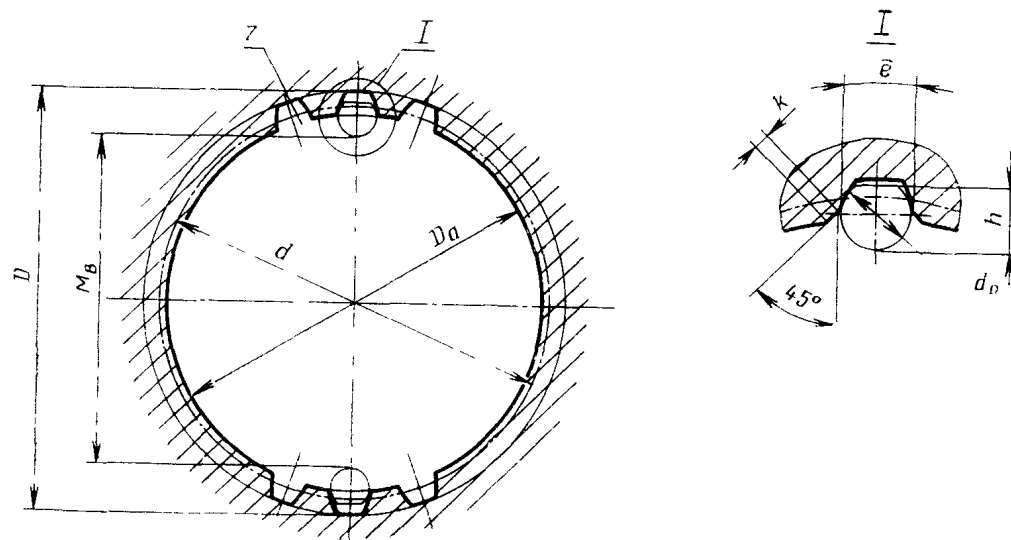
Обозначение протяжки	2403-1196	2403-1197	2403-1199	2403-1201	2403-1203	2403-1204	2403-1206	2403-1207	2403-1209	2403-1211		
Сочетание полей допусков <i>D</i> и <i>e</i>	H7-9H	H8-11H	H7-9H	H8-11H	H7-9H	H8-11H	H7-9H	H8-11H	H7-9H	H8-11H		
<i>D</i> × <i>m</i>	70×5		75×5		80×5		85×5		90×5			
Номера и диаметры <i>D<sub>I</sub></i> зубьев	черновых и переходных	1	61,330	61,330	66,430	66,430	71,520	71,520	76,570	76,570	81,330	81,330
		2	61,570	61,570	66,670	66,670	71,760	71,760	76,810	76,810	81,570	81,570
		3	61,810	61,810	66,910	66,910	72,000	72,000	77,050	77,050	81,810	81,810
		4	62,050	62,050	67,150	67,150	72,240	72,240	77,290	77,290	82,050	82,050
		5	62,290	62,290	67,390	67,390	72,480	72,480	77,530	77,530	82,290	82,290
		6	62,530	62,530	67,630	67,630	72,720	72,720	77,770	77,770	82,530	82,530
		7	62,770	62,770	67,870	67,870	72,960	72,960	78,010	78,010	82,770	82,770
		8	63,010	63,010	68,110	68,110	73,200	73,200	78,250	78,250	83,010	83,010
		9	63,250	63,250	68,350	68,350	73,440	73,440	78,490	78,490	83,250	83,250
		10	63,490	63,490	68,590	68,590	73,680	73,680	78,730	78,730	83,490	83,490
		11	63,730	63,730	68,830	68,830	73,920	73,920	78,970	78,970	83,730	83,730
		12	63,970	63,970	69,070	69,070	74,160	74,160	79,210	79,210	83,970	83,970
		13	64,210	64,210	69,310	69,310	74,400	74,400	79,450	79,450	84,210	84,210
		14	64,450	64,450	69,550	69,550	74,640	74,640	79,690	79,690	84,450	84,450
		15	64,690	64,690	69,790	69,790	74,880	74,880	79,930	79,930	84,690	84,690
		16	64,930	64,930	70,030	70,030	75,120	75,120	80,170	80,170	84,930	84,930
		17	65,170	65,170	70,270	70,270	75,360	75,360	80,410	80,410	85,170	85,170
		18	65,410	65,410	70,510	70,510	75,600	75,600	80,650	80,650	85,410	85,410
		19	65,650	65,650	70,750	70,750	75,840	75,840	80,890	80,890	85,650	85,650
		20	65,890	65,890	70,990	70,990	76,080	76,080	81,130	81,130	85,890	85,890
		21	66,130	66,130	71,230	71,230	76,320	76,320	81,370	81,370	86,130	86,130
		22	66,370	66,370	71,470	71,470	76,560	76,560	81,610	81,610	86,370	86,370
		23	66,610	66,610	71,710	71,710	76,800	76,800	81,850	81,850	86,610	86,610
		24	66,850	66,850	71,950	71,950	77,040	77,040	82,090	82,090	86,850	86,850
		25	67,090	67,090	72,190	72,190	77,280	77,280	82,330	82,330	87,090	87,090

Размеры в мм

Продолжение табл. 6

Обозначение протяжки		2403-1196	2403-1197	2403-1199	2403-1201	2403-1203	2403-1204	2403-1206	2403-1207	2403-1209	2403-1211	
Сочетание полей допусков <i>D</i> и <i>e</i>		H7-9H	H8-11H	H7-9H	H8-11H	H7-9H	H8-11H	H7-9H	H8-11H	H7×9H	H8-11H	
<i>D</i> × <i>m</i>		70×5		75×5		80×5		85×5		90×5		
Номера и диаметры <i>D</i> <sub>1</sub> зубьев	черновых и переходных	26	67,330	67,330	72,430	72,430	77,520	77,520	82,570	82,570	87,330	87,330
		27	67,570	67,570	72,670	72,670	77,760	77,760	82,810	82,810	87,570	87,570
		28	67,810	67,810	72,910	72,910	78,000	78,000	83,050	83,050	87,810	87,810
		29	68,050	68,050	73,150	73,150	78,240	78,240	83,290	83,290	88,050	88,050
		30	68,290	68,290	73,390	73,390	78,480	78,480	83,530	83,530	88,290	88,290
		31	68,530	68,530	73,630	73,630	78,720	78,720	83,770	83,770	88,530	88,530
		32	68,770	68,770	73,870	73,870	78,960	78,960	84,010	84,010	88,770	88,770
		33	69,010	69,010	74,110	74,110	79,200	79,200	84,250	84,250	89,010	89,010
		34	69,250	69,250	74,350	74,350	79,440	79,440	84,380	84,380	89,250	89,250
		35	69,490	69,490	74,590	74,590	79,570	79,570	84,510	84,510	89,380	89,380
		36	69,620	69,620	74,720	74,720	79,700	79,700	84,640	84,640	89,510	89,510
		37	69,750	69,750	74,850	74,850	79,830	79,830	84,770	84,770	89,640	89,640
		38	69,880	69,880	74,930	74,930	79,900	79,900	84,870	84,870	89,770	89,770
	39	69,940	69,940	74,970	74,970	79,940	79,940	84,940	84,940	89,870	89,870	
	чистовых	40	69,970	69,970	74,990	75,000	79,970	79,970	84,980	84,980	89,940	89,940
		41	69,990	70,000	75,010	75,025	79,990	80,000	85,000	85,010	89,980	89,980
		42	70,010	70,025	75,030	75,046	80,010	80,025	85,020	85,035	90,000	90,010
		43	70,030	70,046			80,030	80,046	85,035	85,054	90,020	90,035
	калибрующих	44									90,035	90,054
		45										
46		70,030	70,046	75,030	75,046	80,030	80,046	85,035	85,054			
47												
48										90,035	90,054	
	49											
	50	—	—	—	—	—	—	—	—			





Черт. 3

Размеры в мм

Таблица 7

Обозначение протяжки	D	t	z	Номер прохода	Сочетание полей допус- ков D и e	d	e	D <sub>a</sub> (поле допуска Н11)	k	d <sub>p</sub>	h	M <sub>8</sub>		Длина протягивания		Усилие протягивания P, Н(кгс) при переднем угле		
												Наим.	Верхн. откл.	Сталь и алюмини- евые сплавы	Чугун, бронза, латунь	20°	15°	10°
2403-1158; 2403-1162	90	3,5	24	1	—	84	6,739	83	0,52	—	—	—	—	50—157	50—190	322550 (32880)	352850 (35970)	379450 (38680)
2403-1159; 2403-1163				2	H7—9H													
2403-1161; 2403-1164	70	4	16	1	—	64	7,207	62	—	—	—	—	—	—	—	292900 (29860)	320500 (32670)	344600 (35130)
2403-1165; 2403-1168				2	H7—9H													
2403-1166; 2403-1169	75	4	17	1	—	68	7,784	67	0,60	—	—	—	—	48—142	48—170	313400 <b>(31950)</b>	342850 (34950)	368650 (37580)
2403-1167; 2403-1171				2	H8—11H													
2403-1172; 2403-1175	80	4	18	1	—	72	8,362	72	—	—	—	—	—	—	—	319500 (32570)	349500 (35630)	375800 (38310)
2403-1173; 2403-1176				2	H7—9H													
2403-1174; 2403-1177	80	4	18	1	—	72	8,362	72	—	—	—	—	—	—	—	319500 (32570)	349500 (35630)	375800 (38310)
2403-1178; 2403-1182				2	H7—9H													
2403-1179; 2403-1183	80	4	18	1	—	72	8,362	72	—	—	—	—	—	—	—	319500 (32570)	349500 (35630)	375800 (38310)
2403-1181; 2403-1184				2	H8—11H													

Обозначение протяжки	$D \times t$	z	Номер прохода	Сочетание полей допус- ков D и e	d	e	$D_d$ (поле допуска Н11)	k	$d_p$	h	$M_8$		Длина протягивания		Усилие протягивания P, Н(кгс) при переднем угле		
											Наим.	Верхн. откл.	Сталь и алюминие- вые сплавы	Чугун, бронза, латунь	20°	15°	10°
2403-1185; 2403-1188	85×4	20	1	—	80	6,630	77	0,60	—	—	—	—	48—142	48—170	313900 (32000)	343350 (35000)	368850 (37600)
2403-1186; 2403-1189			2	H7—9H					7,000	6,6	70,400	+0,097					
2403-1187; 2403-1191			2	H8—11H					70,458	+0,193							
2403-1192	90×4	21	1	—	84	7,207	82	—	—	—	—	50—157	50—190	321300 (32750)	351600 (35840)	377700 (38500)	
2403-1193			2	H7—9H				7,000	6,6	75,262	+0,092						
2403-1194			2	H8—11H				75,317	+0,182								
2403-1195	70×5	12	1	—	60	—	50	—	—	—	—	45—137	—	267400 (27260)	292600 (29830)	314600 (32070)	
2403-1196			2	H7—9H				8,690	8,3	52,078	+0,093						
2403-1197			2	H8—11H				52,135	+0,185								
2403-1198	75×5	13	1	—	65	—	65	—	—	—	—	45—165	—	297450 (30320)	325400 (33170)	349800 (35660)	
2403-1199			2	H7—9H				8,690	—	56,599	+0,093						
2403-1201			2	H8—11H				56,656	+0,185								
2403-1202	80×5	14	1	—	70	10,452	0,75	—	—	—	—	45—134	—	317250 (32340)	347100 (35380)	373200 (38040)	
2403-1203			2	H7—9H				8,690	8,3	62,080	+0,094						
2403-1204			2	H8—11H				62,137	+0,187								
2403-1105	85×5	15	1	—	75	—	75	—	—	—	—	48—139	48—170	321750 (32800)	351900 (35870)	378400 (38570)	
2403-1206			2	H7—9H				8,690	—	66,665	+0,094						
2403-1207			2	H8—11H				66,722	+0,187								
2403-1208	90×5	16	1	—	80	—	80	—	—	—	—	—	—	319300 (32550)	349300 (35610)	375600 (38290)	
2403-1209			2	H7—9H				8,690	8,3	72,081	+0,095						
2403-1211			2	H8—11H				72,138	+0,188								

**Изменение № 1 ГОСТ 25161—82 Протяжки для шлицевых отверстий с эвольвентным профилем диаметром от 70 до 90 мм, модулем от 3,5 до 5 мм с центрированием по наружному диаметру двухпроходные. Конструкция и размеры**

**Постановлением Государственного комитета СССР по стандартам от 28.03.86 № 796 срок введения установлен**

**с 01.09.86**

Пункт 1 изложить в новой редакции: «1. Настоящий стандарт распространяется на двухпроходные протяжки универсального назначения диаметром от 70 до 90 мм, модулем от 3,5 до 5 мм, предназначенные для обработки шлицевых втулок с эвольвентным профилем по ГОСТ 6033—80 с центрированием по наружному диаметру».

*(Продолжение см. с. 92)*

*(Продолжение изменения к ГОСТ 25161—82)*

Пункт 2 дополнить абзацем: «Допускается по требованию заказчика корректировка размеров  $M$  (табл. 5) и диаметров чистовых и калибрующих зубьев (табл. 6)»;

таблица 1. Графа  $D_7$ . Для протяжек 2403—1198 заменить значение: 72,3  
73,5;

таблица 4. Пример условного обозначения дополнить абзацем:  
«То же, протяжки с откорректированными исполнительными размерами:

*Протяжка 2403—1181К П ГОСТ 25161—82»;*

таблица 7. Графа «Обозначение протяжки». Заменить обозначение протяжек: 2403—1105 на 2403—1205.

(ИУС № 7 1986 г.)

**Изменение № 2 ГОСТ 25161—82 Протяжки для шлицевых отверстий с эвольвентным профилем диаметром от 70 до 90 мм, модулем от 3,5 до 5 мм с центрированием по наружному диаметру двухпроходные. Конструкция и размеры**

**Утверждено и введено в действие Постановлением Государственного комитета СССР по стандартам от 23.09.87 № 3626**

Дата введения 01.02.88

Пункт 2. Размеры  $l_2$ ,  $l_3$  (чертежи 1, 2) дополнить знаком сноски \*;  
размеры 32 и  $l_6$  (чертеж 1), 10, 15 и 24 и  $l_6$  (чертеж 2), параметр  $n$  (чертежи 1, 2) дополнить знаком сноски \*\*;  
чертежи 1, 2 дополнить сноской \*\*: «\*\* Размеры и параметр рекомендуемые»;  
таблица 4. Графа  $L$ . Исполнение 1. Заменить значения: 1225 на 1250; 1250 на 1275; 1275 на 1300;  
графа  $l_3$ . Заменить значение: 99 на 126 (для протяжек 2403-1196—2403-1211);  
графа  $l_6$ . Заменить значения: 13 на 12; 14 на 13 (для протяжек 2403-1206, 2403-1207);

(Продолжение см. с. 143)

*(Продолжение изменения к ГОСТ 25161—82)*

графа  $t_1$ . Заменить значение: 11 на 14 (для протяжек 2403-1196—2403-1211);  
графа «Зубья чистовые и калибрующие (число зубьев 10). Номер профиля».  
Заменить значения: 7 на 8 (для протяжек 2403-1159—2403-1194); 7 на 10 (для  
протяжек 2403-1196—2403-1211);  
графа С. Исполнение 1. Заменить значения: 0,306 на 0,312; 0,312 на 0,319;  
0,319 на 0,325.

Пункт 7. Заменить обозначения: Н14 на Н16, h14 на h16,  $\pm \frac{IT14}{2}$  на  $\pm \frac{IT16}{2}$ .

(ИУС № 1 1988 г.)