

ПРОТЯЖКИ ДЛЯ ШЛИЦЕВЫХ ОТВЕРСТИЙ С ЭВОЛЬВЕНТНЫМ ПРОФИЛЕМ ДИАМЕТРОМ ОТ 15 ДО 90 ММ, МОДУЛЕМ ОТ 1 ДО 2,5 ММ С ЦЕНТРИРОВАНИЕМ ПО НАРУЖНОМУ ДИАМЕТРУ

**ГОСТ
25158-82**

Конструкция и размеры

Broaches with diameter from 15 to 90 mm for slitting holes with involute profile and centring at outside diameter with modul from 1 to 2,5 mm.
Construction and dimensions.

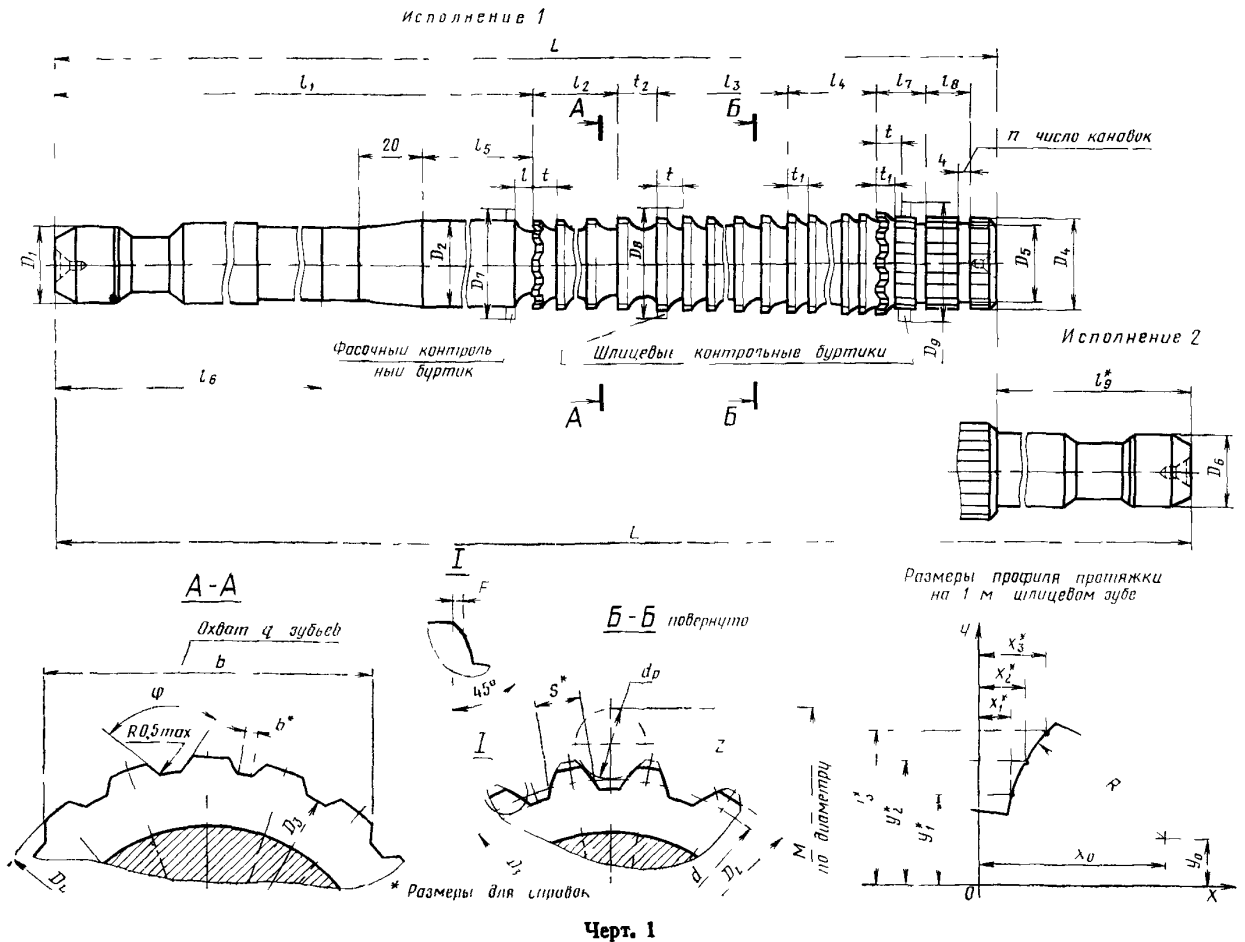
ОКП 39 2340

Постановлением Государственного комитета СССР по стандартам от 3 марта 1982 г. № 936 срок введения установлен

с 01.01. 1984 г.

Несоблюдение стандарта преследуется по закону

1. Настоящий стандарт распространяется на однопроходные протяжки диаметром от 15 до 90 мм, модулем от 1 до 2,5 мм, предназначенные для обработки шлицевых втулок с эвольвентным профилем по ГОСТ 6033-80 с центрированием по наружному диаметру
2. Конструкция и размеры протяжек должны соответствовать указанным на черт. 1 и в табл. 1, 2, 3.



3. Размеры протягиваемого отверстия и усилие протягивания должны соответствовать указанным на черт. 2 и в табл. 4.

4. Наибольшие расчетные усилия протягивания P указаны для обработки деталей из стали I—V групп обрабатываемости по ГОСТ 20365—74.

Для определения усилия протягивания для закаленных сталей и других материалов следует величину P умножить на коэффициент K , указанный в табл. 5.

Таблица 5

Обозначение материала	Твердость HB	K
Сталь I—V групп обрабатываемости в закаленном состоянии	<285	1,2
	285...335	1,3
	336...375	
Иструментальные легированные, быстрорежущие стали и сталь марки ШХ15	204...229	1,4
Чугуны VI и VII групп обрабатываемости	<229	0,5
	≥229	0,7
Бронзы, латуни VIII и IX групп обрабатываемости	<110	0,4
Алюминиевые сплавы X группы обрабатываемости	≤100	

5. Центровые отверстия — формы В или Т по ГОСТ 14034—74.

Протяжки с диаметром хвостовика 18 мм и менее допускается изготавливать с центровыми отверстиями формы А.

6. Хвостовики — типа 2, исполнения 1 по ГОСТ 4044—70.

Изготовление протяжек с хвостовиком типа 2 исполнения 2, 3 или 4 оговаривается заказом.

Лыски на хвостовиках должны располагаться перпендикулярно оси впадины профиля протяжки.

Допуск перпендикулярности на 10 мм ширины лыски не должен превышать, мм:

для протяжек диаметром до 40 мм . . . 0,020

» » » более 40 мм . . . 0,015.

Длина лыски на заднем хвостовике оговаривается заказом.

7. Неуказанные предельные отклонения размеров:

отверстий H14, валов h14, остальных $\pm \frac{IT14}{2}$.

8. Допуск симметричности боковых поверхностей фасочных зубьев относительно боковых поверхностей шлицевых зубьев не должен превышать 0,05 мм.

9. Форма и размеры профиля зубьев протяжек, группы заточки, форма передней грани зубьев протяжек — по ГОСТ 20365—74.

10. Задний угол зубьев протяжек должен быть:

черновых и переходных 3°

чистовых 2°

калибрующих 1°

11. Пределы длины протягивания заготовок из чугуна, бронзы и латуни — справочные. Для протягивания заготовок из этих материалов с длиной протягивания, превышающей верхний предел длины протягивания по стали, следует заказывать протяжки по специальным чертежам с увеличенной длиной до первого зуба l_1 и соответственно общей длиной протяжки.

Примечание. Длины протягивания указаны для протяжек из быстрорежущей стали по ГОСТ 19265—73 и стали марки ХВГ по ГОСТ 5950—73.

12. Для протягивания отверстий в деталях из стали V группы обрабатываемости протяжки с подачей более 0,05 мм на сторону по данному стандарту применять не рекомендуется.

13. Типовой чертеж протяжки указан в справочном приложении.

14. Технические требования — по ГОСТ 6767—79.

Размеры в мм

Обозначение протяжки	Приме- няе- мость	Обозначение протяжки	Приме- няе- мость	$D \times m$	z	Сочетание полей допус- ков D и e	S	D_1	D_2	D_3 , не бо- лее	D_4 (пред. откл. -0,2)	D_5	D_6	D_7	D_8	D_9	L		l	l_1	l_2	l_3	l_4			
																	Испол- нение 1	Испол- нение 2								
Исполнение 1		Исполнение 2																								
2403-0307		—		15×1	13	H7—9H	2,146	12	13,0	12,6	14,7	11		14,0	15,2	15,2	500		4,0	238	54	114	40,5			
2403-0308		—				H8—11H	2,202																			
2403-0309		—		16×1	14	H7—9H	2,146		14,0	13,6	15,7	12		15,0	16,3	16,3	525		4,0	238	60	150	40,5			
2403-0311		—				H8—11H	2,202																			
2403-0312		—		17×1	15	H7—9H	2,146	14									475		4,0	238	48	102				
2403-0313		—				H8—11H	2,202																			
2403-0314		—				H7—9H	2,146																			
2403-0315		—				H8—11H	2,202																			
2403-0316		—		18×1	16	H7—9H	2,146		16,0	15,6	17,7	14		17,0	18,4	18,4			4,0	238	66	192	40,5			
2403-0317		—				H8—11H	2,202																			
2403-0318		2403-0319		20×1	18	H7—9H	2,146	16	18,0	17,6	19,7	16		19,0	20,5	20,5	575		4,7	250	72	160	49,5			
2403-0321		2403-0322				H8—11H	2,202																			
2403-0323		—				H7—9H	2,146																			
2403-0324		—				H8—11H	2,202																			
2403-0325		2403-0326		22×1	20	H7—9H	2,146	18	20,0	19,6	21,7	18		21,0	22,5	22,5	525	650	4,7	250	48	136	49,5			
2403-0327		2403-0328				H8—11H	2,202																			
2403-0329		2403-0331				H7—9H	2,146																			
2403-0332		2403-0333				H8—11H	2,202																			
2403-0334		2403-0335		25×1	24	H7—9H	1,569	22	23,0	22,6	24,7	21		24,0	25,7	25,7	575	675	5,5	283	63	126	54,0			
2403-0336		2403-0337				H8—11H	1,625																			
2403-0338		2403-0339				H7—9H	1,569																			
2403-0341		2403-0342				H8—11H	1,625																			
2403-0343		2403-0344		28×1	26	H7—9H	2,153	25	26,0	25,6	27,7	24	25	27,0	28,5	28,5	625	750	5,5	288	70	140	63,0			
2403-0345		2403-0346				H8—11H	2,215																			
2403-0347		2403-0348				H7—9H	2,153																			
2403-0349		2403-0351				H8—11H	2,215																			

Размеры в мм

Обозначение протяжки		l ₆	l ₈	l ₇	l ₈	l ₉	Зубья черновые и переходные				Зубья чистовые и калибрующие (число зубьев - 10)		t ₂	b (пред. откл. -0,04)		b ₁	φ (пред. откл. ±1°)	α	F, не более	C		n												
Исполнение 1	Исполнение 2						Число зубьев		t	Номер профиля	t ₁	Номер профиля		На фасочном коньковом буртике	На посадочном фасочном зубе					b ₁	φ		Исполнение 1	Исполнение 2										
							фасочных	шлицевых																										
2403-0307	—	25	—	20	14	—	10	19	6	4	4,5	3	12	10,28	0,08	110°42'	4	0,08	0,125	—	2													
2403-0308	—			17	13		9	17						10,62					0,31		96°00'	0,119	2											
2403-0309	—			17	13		9	17						10,62					0,31		96°00'	0,119	2											
2403-0311	—			17	13		9	17						10,62					0,31		96°00'	0,119	2											
2403-0312	—			17	13		9	17						10,62					0,31		96°00'	0,119	2											
2403-0313	—			17	13		9	17						10,62					0,31		96°00'	0,119	2											
2403-0314	—			17	13		9	17						10,62					0,31		96°00'	0,119	2											
2403-0315	—			17	13		9	17						10,62					0,31		96°00'	0,119	2											
2403-0316	—			178	—		—	—						12					32		6	4,5	3	12	12,91	0,06	112°30'	5	0,08	0,144	—	1		
2403-0317	—			190	—		100	—						10					20		8	5,5	2	13	13,31	0,26	100°00'			0,169				
2403-0318	2403-0319			190	—		20	—						10					20		8	5,5	2	13	13,31	0,26	100°00'	6	0,08	0,175	—	2		
2403-0321	2403-0322			35	193		14	—						11					7		7,0	4	15	15	15	0,175	—			2				
2403-0323	—			25	190		17	—						125					7		17	8	5	5,5	2	13	15,77	0,13	108°00'	7	0,08	0,131	0,162	1
2403-0324	—			198	20		—	—						10					20		10	7,0	4	15	15	0,169	0,194	2						
2403-0325	2403-0326			35	190		17	—						125					7		17	8	5	5,5	2	13	17,84		0,14	105°00'	7	0,08	0,144	0,169
2403-0327	2403-0328	198	20	—	—	10	20	10	7,0	4	15	15	0,169	0,194																				
2403-0329	2403-0331	35	198	20	—	100	—	—	—	—	—	—	—	—	—	—	7	0,08	0,144	0,169	1													
2403-0332	2403-0333	213	18	—	—	—	—	—	—	—	—	—	—	—	—	—																		
2403-0334	2403-0335	45	—	21	12	—	8	14	12	7	8,0	5	16	17,84	0,14	105°00'	7	0,08	0,169	0,194	2													
2403-0336	2403-0337	218	—	—	—	—	—	—	—	—	—	—	—	—	—	—																		
2403-0338	2403-0339	45	—	21	12	—	8	14	12	7	8,0	5	16	17,84	0,14	105°00'	7	0,08	0,169	0,194	2													
2403 0341	2403-0342	218	—	—	—	—	—	—	—	—	—	—	—	—	—	—																		
2403-0343	2403-0344	35	—	16	—	—	—	—	10	6	7,0	4	15	17,84	0,14	105°00'	7	0,08	0,156	0,188	1													
2403-0345	2403-0346	22	—	—	—	125	—	—	—	—	—	—	—	—	—	—																		
2403-0347	2403-0348	45	—	22	14	—	7	12	13	8	9,0	5	16	18,97	0,28	96°50'	7	0,08	0,169	0,200	1													
2403-0349	2403-0351	223	—	—	—	—	—	—	—	—	—	—	—	—	—	—																		

Размеры в мм

Продолжение табл. 1

Обозначение протяжки	Приме- няе- мость	Обозначение протяжки	Приме- няе- мость	$D \times m$	z	Сочетание полей допус- ков D и e	S	D_1	D_2	D_3 , не бо- лее	D_4 (пред. откл. -0,2)	D_5	D_6	D_7	D_8	D_9	L		l	l_1	l_2	l_3	l_4
																	Испол- нение 1	Испол- нение 2					
2403-0352		2403-0353		30×1	28	H7-9H	2,153	25	28,0	27,6	29,7	26	29,0	30,5	30,5	625	750	7,0	293	77	132	63,0	
2403-0354		2403-0355	H8-11H			2,215																	
2403-0356		2403-0357	H7-9H			2,153																	
2403-0358		2403-0359	H8-11H			2,215																	
2403-0361		2403-0362		32×1	30	H7-9H	2,153	28	30,0	29,6	31,7	28	31,0	32,6	32,6	625	750	6,5	298	60	150	63,0	
2403-0363		2403-0364	H8-11H			2,215																	
2403-0365		2403-0366	H7-9H			2,153																	
2403-0367		2403-0368	H8-11H			2,215																	
2403-0369		2403-0371		35×1	34	H7-9H	1,576	32	33,0	32,6	34,7	31	34,0	35,6	35,6	650	775	6,5	308	60	150	63,0	
2403-0372		2403-0373	H8-11H			1,638																	
2403-0374		2403-0375	H7-9H			1,576																	
2403-0376		2403-0377	H8-11H			1,638																	
2403-0378		2403-0379		38×1	36	H7-9H	2,153	36	36,0	35,6	37,7	34	37,0	38,6	38,6	625	750	7,0	314	66	132	63,0	
2403-0381		2403-0382	H8-11H			2,215																	
2403-0383		2403-0384	H7-9H			2,153																	
2403-0385		2403-0386	H8-11H			2,215																	
2403-0387		2403-0388		40×1	38	H7-9H	2,153	36	38,0	37,6	39,7	36	36	39,0	40,7	40,7	700	825	8,0	350	72	144	72,0
2403-0389		2403-0391	H8-11H			2,215																	
2403-0392		2403-0393	H7-9H			2,153																	
2403-0394		2403-0395	H8-11H			2,215																	
2403-0396		—		17×1,25	12	H7-9H	2,380	14	14,5	14,1	16,7	12	15,3	17,2	—	500	—	4,0	238	42	138	40,5	
2403-0397		—	H8-11H			2,436																	
2403-0398		—		18×1,25	13	H7-9H	2,236	14	15,5	15,1	17,7	13	16,3	18,3	18,3	625	—	4,0	238	72	240	40,5	
2403-0399		—	H8-11H			2,292																	
2403-0401		2403-0402		20×1,25	14	H7-9H	2,669	16	17,5	17,1	19,7	15	12	18,3	20,2	—	600	700	4,7	250	176	49,5	
2403-0403		2403-0404	H8-11H			2,725																	

Размеры в мм

Обозначение протяжки		l ₅	l ₆	l ₇	l ₈	l ₉	Зубья черновые и переходные				Зубья чистовые и калибруемые (число зубьев—10)		t ₂	b (пред. откл. —0,04)		b ₁	φ (пред. откл. ±1°)	q	F, не более	C		n		
Исполнение 1	Исполнение 2						Число зубьев		t	Номер профиля	t ₁	Номер профиля		На фасочном контр-рольном буртике	На леднем фасочном зубе					φ	q		Исполнение 1	Исполнение 2
							фасочных	шлицевых																
2403-0352	2403-0353	40	218	22					11	8	7,0	4	15							0,156	0,188			
2403-0354	2403-0355				14									21,46		0,20	102°52'							
2403-0356	2403-0357	50	223	24					14	9	10,0	6	16							0,181	0,212	2		
2403-0358	2403-0359																							
2403-0361	2403-0362	45	218	20	13				15	10	7,0	4	14							0,156	0,188			
2403-0363	2403-0364													21,81		0,30	96°00'							
2403-0365	2403-0366	60		24					12	14	10,0	6	16							0,188	0,219	4		
2403-0367	2403-0368		227																					
2403-0369	2403-0371	45		20	14	125			15	10	7,0	4	14					0,08		0,162	0,194			
2403-0372	2403-0373													23,99		0,26	95°36'	9				3		
2403-0374	2403-0375	60	237	24					14	9	10,0	6	16							0,188	0,219			
2403-0376	2403-0377						7																	
2403-0378	2403-0379	45	234	20	12				11	8	7,0	4	14							0,156	0,188			
2403-0381	2403-0382													27,14		0,23	100°00'							
2403-0383	2403-0384	65	237	24	16				12	15	11,0	7	17							0,194	0,225	2		
2403-0385	2403-0386																							
2403-0387	2403-0388	50	265	22	14				12	9	8,0	5	14							0,175	0,206			
2403-0389	2403-0391													27,42		0,30	94°28'							
2403-0392	2403-0393	70	270	24	16				14	10	10,0	6	16							0,200	0,231	3		
2403-0394	2403-0395																							
2403-0396	—			19					8	23				12,12		0,05	120°00'			0,125				
2403-0397	—								6	4	4,5		12									1		
2403-0398	—	25	178	17					13	40				12,24		0,23	110°42'	4	0,10	0,156				
2403-0399	—																							
2403-0401	2403-0402																							
2403-0403	2403-0404		190	20	12	100			10	22	8	5	5,5	14	13,04	0,44	102°42'			0,150	0,175	2		

Размеры в мм

Продолжение табл. 1

Обозначение протяжки	Приме- няе- мость	Обозначение протяжки	Приме- няе- мость	$D \times t$	z	Сочетание полей допус- ков D и e	S	D_1	D_2	D_3 , не бо- лее	D_4 (пред. откл. -0,2)	D_5	D_6	D_7	D_8	D_9	L		l	l_1	l_2	l_3	l_4
																	Испол- нение 1	Испол- нение 2					
2403-0405		2403-0406		22×1,25	16	H7—9H	2,380	18	19,5	19,1	21,7	17		20,5	22,3		575	675	4,7	250	56	176	49,5
2403-0407		2403-0408				H8—11H	2,436																
2403-0409		2403-0411				H7—9H	2,380																
2403-0412		2403-0413				H8—11H	2,436																
2403-0414		2403-0415		25×1,25	18	H7—9H	2,669	20	22,5	22,1	24,7	20	18	23,5	25,2		625	725	5,5	263	63	198	54,0
2403-0416		2403-0417				H8—11H	2,725																
2403-0418		2403-0419				H7—9H	2,669																
2403-0421		2403-0422				H8—11H	2,725																
2403-0423		2403-0424		28×1,25	21	H7—9H	2,243	22	25,5	25,1	27,7	23		26,5	28,3	28,3	675	775	5,5	288	70	190	63,0
2403-0425		2403-0426				H8—11H	2,305																
2403-0427		2403-0428				H7—9H	2,243																
2403-0429		2403-0431				H8—11H	2,305																
2403-0432		2403-0433		30×1,25	22	H7—9H	2,676	25	27,5	27,1	29,7	25		28,5	30,3	30,3			7,0	293	66	176	63,0
2403-0434		2403-0435				H8—11H	2,738																
2403-0436		2403-0437				H7—9H	2,676																
2403-0438		2403-0439				H8—11H	2,738																
2403-0441		2403-0442		32×1,25	24	H7—9H	2,387	28	29,5	29,1	31,7	27		30,5	32,4	32,4	675	800	6,5	298	60	200	63,0
2403-0443		2403-0444				H8—11H	2,449																
2403-0445		2403-0446				H7—9H	2,387																
2403-0447		2403-0448				H8—11H	2,449																
2403-0449		2403-0451		35×1,25	26	H7—9H	2,676	30	32,5	32,1	34,7	30		33,5	35,4	35,4	675	800	6,5	298	70	190	63,0
2403-0452		2403-0453				H8—11H	2,738																
2403-0454		2403-0455				H7—9H	2,676																
2403-0456		2403-0457				H8—11H	2,738																
2403-0458		2403-0459		38×1,25	29	H7—9H	2,243	32	35,5	35,1	37,7	33		36,5	38,5	38,5	825	950	8,0	322	112	224	90,0
2403-0461		2403-0462				H8—11H	2,305																

Размеры в мм

Обозначение протяжки		l ₅	l ₆	l ₇	l ₈	l ₉	Зубья черновые и переходные				Зубья чистовые и калибрующие (число зубьев—10)		t ₂	b (пред. откл. —0,04)			b ₁	φ (пред. откл. ±1°)	q	F, не более	C		n			
Исполнение 1	Исполнение 2						Число зубьев		t	Номер профиля	t ₁	Номер профиля		На фасочном контральном буртике	На последнем фасочном зубе	b ₂					φ	q		F, не более	Исполнение 1	Исполнение 2
							фасочных	шлицевых																		
2403-0405	2403-0406	25	190	20	—	100	8	22	8	5	5,5	3	14	15,72	0,22	112°30'	5	0,10	0,144	0,169	1					
2403-0407	2403-0408						10		10	6	7,0	4							15	0,175	0,200					
2403-0409	2403-0411	35	198	17	14	100	8	21	9	7	6,0	3	14	16,60	0,48	100°00'	5	0,10	0,156	0,181	2					
2403-0412	2403-0413						9		12	7	8,0	5							15	0,188	0,212					
2403-0414	2403-0415	45	198	20	12	100	8	19	10	6	7,0	4	15	19,41	0,37	103°08'	6	0,10	0,169	0,194	1					
2403-0416	2403-0417						9		13	8	9,0	5							17	0,194		0,219				
2403-0418	2403-0419	50	223	24	16	125	7	16	11	8	7,0	4	15	20,18	0,49	98°22'	6	0,10	0,162	0,194	2					
2403-0421	2403-0422						8		14	9	10,0	6							17	0,194		0,225				
2403-0423	2403-0424	60	227	24	16	125	8	20	10	7	7,0	4	14	22,86	0,37	105°00'	7	0,10	0,169	0,200	2					
2403-0425	2403-0426						7		14	9	10,0	6							17	0,200		0,231				
2403-0427	2403-0428	45	218	20	14	125	8	19	10	7	7,0	4	14	23,68	0,50	96°50'	8	0,10	0,169	0,200	2					
2403-0429	2403-0431						9		14	9	10,0	6							17	0,206	0,238					
2403-0432	2403-0433	60	227	24	14	125	7	16	11	8	7,0	4	15	26,50	0,43	99°24'	8	0,10	0,169	0,200	2					
2403-0434	2403-0435						8		16	11	8	7,0							4	15	0,169	0,200				
2403-0436	2403-0437	45	218	20	14	125	8	19	10	7	7,0	4	14	23,68	0,50	96°50'	8	0,10	0,169	0,200	2					
2403-0438	2403-0439						9		16	14	9	10,0							6	17	0,206	0,238				
2403-0441	2403-0442	60	227	24	14	125	7	16	11	8	7,0	4	15	26,50	0,43	99°24'	8	0,10	0,169	0,200	2					
2403-0443	2403-0444						8		16	11	8	7,0							4	15	0,169	0,200				
2403-0445	2403-0446	45	218	20	14	125	8	19	10	7	7,0	4	14	23,68	0,50	96°50'	8	0,10	0,169	0,200	2					
2403-0447	2403-0448						9		16	14	9	10,0							6	17	0,206	0,238				
2403-0449	2403-0451	60	227	24	14	125	7	16	11	8	7,0	4	15	26,50	0,43	99°24'	8	0,10	0,169	0,200	2					
2403-0452	2403-0453						8		16	11	8	7,0							4	15	0,169	0,200				
2403-0454	2403-0455	45	218	20	14	125	8	19	10	7	7,0	4	14	23,68	0,50	96°50'	8	0,10	0,169	0,200	2					
2403-0456	2403-0457						9		16	14	9	10,0							6	17	0,206	0,238				
2403-0458	2403-0459	60	227	24	14	125	7	16	11	8	7,0	4	15	26,50	0,43	99°24'	8	0,10	0,169	0,200	2					
2403-0461	2403-0462						8		16	11	8	7,0							4	15	0,169	0,200				

ТОЛМАЧ
ИНЖЕНЕР
ВНИИСОТ

Размеры в мм

Обозначение протяжки	Приме- няе- мость	Обозначение протяжки	Приме- няе- мость	$D \times t$	z	Сочетание полей допус- ков D и e	S	D_1	D_2	D_3 не бо- лее	D_4 (пред. откл. -0,2)	D_5	D_6	D_7	D_8	D_9	L		l	l_1	l_2	l_3	l_4
																	Испол- нение 1	Испол- нение 2					
2403-0463		2403-0464		38×1,25	29	H7-9H	2,243	32	35,5	35,1	37,7	33	25	36,5	38,5	38,5	850	975	9,5	337	90	240	99,0
2403-0465		2403-0466				H8-11H	2,305																
2403-0467		2403-0468				H7-9H	2,676										750	875	8,0	350	72	192	72,0
2403-0469		2403-0471		40×1,25	30	H8-11H	2,738		37,5	37,1	39,7	35		38,5	40,4	40,4							
2403-0472		2403-0473				H7-9H	2,676										850	975	9,5	375	84	224	90,0
2403-0474		2403-0475				H8-11H	2,738	36															
2403-0476		2403-0477				H7-9H	2,387										750	875	8,0	350	72	192	72,0
2403-0478		2403-0479		42×1,25	32	H8-11H	2,449		39,5	39,1	41,7	37		40,5	42,5	42,5							
2403-0481		2403-0482				H7-9H	2,387										850	975	9,5	375	84	224	90,0
2403-0483		2403-0484				H8-11H	2,449																
2403-0485		2403-0486				H7-9H	2,676						36				775	900	8,0	371	72	192	72,0
2403-0487		2403-0488		45×1,25	34	H8-11H	2,738		42,5	42,1	44,7	40		43,5	45,4	45,4							
2403-0489		2403-0491				H7-9H	2,676										900	1025	9,5	397	90	225	99,0
2403-0492		2403-0493				H8-11H	2,738	40															
2403-0494		2403-0495				H7-9H	2,243										775	900	8,0	371	72	192	72,0
2403-0496		2403-0497		48×1,25	37	H8-11H	2,305		45,5	45,1	47,7	43		46,5	48,6	48,6							
2403-0498		2403-0499				H7-9H	2,243										900	1025	9,5	397	90	225	99,0
2403-0501		2403-0502				H8-11H	2,305																
2403-0503		2403-0504				H7-9H	2,676										775	900	8,0	371	72	192	72,0
2403-0505		2403-0506		50×1,25	38	H8-11H	2,738	45	47,5	47,1	49,7	45		48,5	50,5	50,5							
2403-0507		2403-0508				H7-9H	2,676										900	1025	11,0	403	96	208	99,0
2403-0509		2403-0511				H8-11H	2,738																
2403-0512		—		20×1,5	12	H7-9H	2,614	16	17,0	16,6	19,6	15	—	18,0	20,0	—	650	—			72	224	
2403-0513		—				H8-11H	2,670												4,7	250			49,5
2403-0514		2403-0515		22×1,5	13	H7-9H	2,903	18	19,0	18,6	21,6	17	18	20,0	22,0	—	600	700			56	192	
2403-0516		2403-0517				H8-11H	2,959																

Размеры в мм

Продолжение табл. 1

Обозначение протяжки		l ₅	l ₆	l ₇	l ₈	l ₉	Зубья черновые и переходные				Зубья чистовые и калибрующие (число зубьев—10)		t ₂	b (пред. откл. —0,04)		b ₁	φ (пред. откл. ±1°)	q	F, не более	C		n			
Исполнение 1	Исполнение 2						Число зубьев		i	Номер профиля	t ₁	Номер профиля		На фасочном коньковом буртике	На ледном фасочном зубе					φ	q		F, не более	Исполнение 1	Исполнение 2
							фасочных	шлицевых																	
2403-0463	2403-0464	65	237	25	16	125	7	15	10	11,0	7	17	26,50	0,43	99°24'	8	0,10	0,212	0,244	3					
2403-0465	2403-0466	50	265	22						16	12	9	8,0	5	15			16	27,24	0,52	96°00'	0,188	0,219	2	
2403-0467	2403-0468																								
2403-0469	2403-0471	70	270	24						14	14	10	10,0	6	16			29,97	0,42	101°16'	0,212	0,244	3		
2403-0472	2403-0473																								
2403-0474	2403-0475	50	265	22						16	12	9	8,0	5	15			16	30,85	0,52	95°36'	0,188	0,219	2	
2403-0476	2403-0477																								
2403-0478	2403-0479	70	270	24						14	14	10	10,0	6	16			29,97	0,42	101°16'	0,212	0,244	3		
2403-0481	2403-0482																								
2403-0483	2403-0484	55	280	22						12	12	9	8,0	5	16			33,68	0,47	97°44'	0,194	0,225	3		
2403-0485	2403-0486																								
2403-0487	2403-0488	80	288	25						13	15	15	10	11,0	7			17	34,23	0,54	94°28'	0,225	0,256	4	
2403-0489	2403-0491																								
2403-0492	2403-0493	55	280	22						12	16	12	9	8,0	5			16	34,23	0,54	94°28'	0,225	0,256	4	
2403-0494	2403-0495																								
2403-0496	2403-0497	80	288	25						13	15	15	10	11,0	7			17	34,23	0,54	94°28'	0,225	0,256	4	
2403-0498	2403-0499																								
2403-0501	2403-0502	55	280	22	12	16	12	9	8,0	5	16	34,23	0,54	94°28'	0,225	0,256	4								
2403-0503	2403-0504																								
2403-0505	2403-0506	80	288	25	13	15	15	10	11,0	7	17	34,23	0,54	94°28'	0,225	0,256	4								
2403-0507	2403-0508																								
2403-0509	2403-0511	25	190	20	14	10	28	8	5	5,5	3	14	14,18	0,23	120°00'	0,162	—	2							
2403-0512	—																								
2403-0513	—	100	24	8	100	8	24	8	5	5,5	3	14	14,98	0,45	110°42'	0,150	0,175	2							
2403-0514	2403-0515																								
2403-0516	2403-0517																								

ГОСТ 25158-82 Стр. 10

Размеры в мм

Обозначение протяжки	Приме- няе- мость	Обозначение протяжки	Приме- няе- мость	$D \times t$	z	Сочетание полей допус- ков D и e	S	D_1	D_2	D_3 не бо- лее	D_4 (пред. откл. -0,2)	D_5	D_6	D_7	D_8	D_9	L		l	l_1	l_2	l_3	l_4
																	Испол- нение 1	Испол- нение 2					
2403-0518		—		22×1,5	13	H7—9H	2,903	18	19,0	18,6	21,6	17	—	20,0	22,0		750	—	5,5	268	110	260	63,0
2403-0519		—				H8—11H	2,959																
2403-0521		2403-0522				H7—9H	2,903										650	750		263	72	198	54,0
2403-0523		2403-0524		25×1,5	15	H8—11H	2,959	20	22,0	21,6	24,6	20		23,0	25,0								
2403-0525		2403-0526				H7—9H	2,903										775	875	7,0	278	120	252	72,0
2403-0527		2403-0528				H8—11H	2,959						18										
2403-0529		2403-0531				H7—9H	2,910										675	775	6,5	288	70	210	63,0
2403-0532		2403-0533		28×1,5	17	H8—11H	2,972	22	25,0	24,6	27,6	23		26,0	28,2								
2403-0534		2403-0535				H7—9H	2,910										825	925		303	104	260	81,0
2403-0536		2403-0537				H8—11H	2,972												7,0				
2403-0538		2403-0539				H7—9H	3,199										700	825		293	77	220	63,0
2403-0541		2403-0542		30×1,5	18	H8—11H	3,261	25	27,0	26,6	29,6	25		28,0	30,0								
2403-0543		2403-0544				H7—9H	3,199										850	975	8,0	308	98	280	90,0
2403-0545		2403-0546				H8—11H	3,261																
2403-0547		2403-0548				H7—9H	2,621										725	850	6,5	298	70	240	63,0
2403-0549		2403-0551		32×1,5	20	H8—11H	2,683		29,0	28,6	31,6	27		30,0	32,4	32,4							
2403-0552		2403-0553				H7—9H	2,621	28					25				925	1050	8,0	322	112	322	90,0
2403-0554		2403-0555				H8—11H	2,683																
2403-0556		2403-0557				H7—9H	2,621										725	850	6,5	298	80	230	63,0
2403-0558		2403-0559		35×1,5	22	H8—11H	2,683		32,0	31,6	34,6	30		33,0	35,4	35,4							
2403-0561		2403-0562				H7—9H	2,621										900	1025	8,0	322	112	294	90,0
2403-0563		2403-0564				H8—11H	2,683																
2403-0565		2403-0566				H7—9H	2,621										750	875	7,0	314	66	231	63,0
2403-0567		2403-0568		38×1,5	24	H8—11H	2,683	32	35,0	34,6	37,6	33		36,0	38,4	38,4							
2403-0569		2403-0571				H7—9H	2,621										850	975	9,5	337	90	255	99,0
2403-0572		2403-0573				H8—11H	2,683																

Обозначение протяжки		l ₅	l ₆	l ₇	l ₈	l ₉	Зубья черновые и переходные				Зубья чистовые и калибрующие (число зубьев—10)		t ₂	b (пред. откл. —0,04)		b ₁	φ (пред. откл. ±1°)	q	F, не более	C		n		
Исполнение 1	Исполнение 2						Число зубьев		t	Номер профиля	t ₁	Номер профиля		На фасочном конт. буртике	На фасочном зубе					φ	F, не более		Исполнение 1	Исполнение 2
							фасочных	шлицевых																
2403-0518	—	35	198	22	—	100	12	26	10	6	7,0	4	15	14,98	0,45	110°42'	4		0,188	—	1			
2403-0519	—		193	12	9		22	9	6,0		3	13	15,53	0,72					96°00'	0,162	0,188	3		
2403-0521	2403-0522	45	198	20	13	100	11	21	12	8	8,0	5	16	19,30	0,55	106°10'	5		0,194	0,219	2			
2403-0523	2403-0524						11		12	8	8,0	5	16											
2403-0525	2403-0526	35	218	—	—	100	8	21	10	7	7,0	4	15	19,30	0,55	106°10'	5		0,169	0,194	1			
2403-0527	2403-0528						8		10	7	7,0	4	15											
2403-0529	2403-0531	45	223	14	—	100	9	21	13	8	9,0	5	17	19,30	0,55	106°10'	5		0,206	0,231	3			
2403-0532	2403-0533						9		13		8	9,0	5						17					
2403-0534	2403-0535	40	218	22	—	100	8	20	11	8	7,0	4	15	19,90	0,70	100°00'	0,12		0,175	0,206	1			
2403-0536	2403-0537								11		11	7	7,0						4	15				
2403-0538	2403-0539	50	223	14	—	125	8	20	14	9	10,0	6	17	22,82	0,51	108°00'	6		0,212	0,244	3			
2403-0541	2403-0542								8		14	9	10,0						6	17				
2403-0543	2403-0544	45	218	20	13	125	9	24	10	7	7,0	4	15	23,47	0,65	98°22'	7		0,181	0,212	2			
2403-0545	2403-0546								10		10	7	7,0						4	15				
2403-0547	2403-0548	60	227	24	14	125	9	23	14	9	10,0	6	17	23,47	0,65	98°22'	7		0,231	0,262	3			
2403-0549	2403-0551								14		14	9	10,0						6	17				
2403-0552	2403-0553	45	218	20	13	125	9	21	10	7	7,0	4	15	23,47	0,65	98°22'	7		0,181	0,212	2			
2403-0554	2403-0555								10		10	7	7,0						4	15				
2403-0556	2403-0557	60	227	24	—	125	9	21	14	9	10,0	6	17	23,47	0,65	98°22'	7		0,225	0,256	3			
2403-0558	2403-0559								14		14	9	10,0						6	17				
2403-0561	2403-0562	45	234	20	16	125	7	17	11	8	7,0	4	15	27,10	0,56	105°00'	7		0,188	0,219	3			
2403-0563	2403-0564								11		11	8	7,0						4	15				
2403-0565	2403-0566	65	237	25	—	125	7	17	15	10	11,0	7	17	27,10	0,56	105°00'	7		0,212	0,244	2			
2403-0567	2403-0568								15		15	10	11,0						7	17				
2403-0569	2403-0571	65	237	25	—	125	7	17	15	10	11,0	7	17	27,10	0,56	105°00'	7		0,212	0,244	2			
2403-0572	2403-0573								15		15	10	11,0						7	17				

Размеры в мм

Обозначение протяжки	Приме- няе- мость	Обозначение протяжки	Приме- няе- мость	D×t	n	Сочетание полей допус- ков D и e	S	D ₁	D ₂	D ₃ не бо- лее	D ₄ (пред. откл. -0,2)	D ₅	D ₆	D ₇	D ₈	D ₉	L		l	l ₁	l ₂	l ₃	l ₄												
																	Испол- нение 1	Испол- нение 2																	
Исполнение 1		Исполнение 2																																	
2403-0574		2403-0575		40×1,5	25	H7—9H	2,910											800	925	8,0	350	72	252	72,0											
2403-0576		2403-0577				H8—11H	2,972											37,0	36,6	39,6	35	38,0	40,3	900	1025	9,5	375	84	266	90,0					
2403-0578		2403-0579				H7—9H	2,910											36																	
2403-0581		2403-0582				H8—11H	2,972																												
2403-0583		2403-0584		42×1,5	26	H7—9H	3,199											800	925	8,0	350	72	252	72,0											
2403-0585		2403-0586				H8—11H	3,261											39,0	38,6	41,6	37	40,0	42,2	900	1025	9,5	375	84	266	90,0					
2403-0587		2403-0588				H7—9H	3,199											40																	
2403-0589		2403-0591				H8—11H	3,261																												
2403-0592		2403-0593		45×1,5	28	H7—9H	3,199											825	950	8,0	371	72	252	72,0											
2403-0594		2403-0595				H8—11H	3,261											42,0	41,6	44,6	40	43,0	45,2	950	1075	9,5	397	90	285	99,0					
2403-0596		2403-0597				H7—9H	3,199											40																	
2403-0598		2403-0599				H8—11H	3,261																												
2403-0601		2403-0602		48×1,5	30	H7—9H	3,199											825	950	8,0	371	84	240	72,0											
2403-0603		2403-0604				H8—11H	3,261											45,0	44,6	47,6	43	46,0	48,3	950	1075	9,5	397	105	270	99,0					
2403-0605		2403-0606				H7—9H	3,199											45																	
2403-0607		2403-0608				H8—11H	3,261																												
2403-0609		2403-0611		50×1,5	32	H7—9H	2,621											825	950	8,0	371	72	252	56,0											
2403-0612		2403-0613				H8—11H	2,683											47,0	46,6	49,6	45	48,0	50,5	50,5	950	1075	11,0	403	96	272	99,0				
2403-0614		2403-0615				H7—9H	2,621											45																	
2403-0616		2403-0617				H8—11H	2,683																												
2403-0618		2403-0619		52×1,5	33	H7—9H	2,910											825	950	8,0	371	72	252	72,0											
2403-0621		2403-0622				H8—11H	2,972											49,0	48,6	51,6	47	50,0	52,3	52,3	950	1075	11,0	403	96	272	99,0				
2403-0623		2403-0624				H7—9H	2,910											50																	
2403-0625		2403-0626				H8—11H	2,972																												
2403-0627		2403-0628		55×1,5	35	H7—9H	2,918											850	975	9,5	377	84	238	90,0											
2403-0629		2403-0631				H8—11H	2,987											50	52,0	51,6	54,6	50	50	53,0	55,4	55,4									

Размеры в мм

Обозначение протяжки		l ₅	l ₆	l ₇	l ₈	l ₉	Зубья черновые и переходные				Зубья чистовые и калибрующие (число зубьев — 10)		l ₂	b (пред. откл. — 0,04)		b ₁	ρ (пред. откл. ± 1°)	q	F, не более	C		n									
Исполнение 1	Исполнение 2						Число зубьев		f	Номер профиля	t ₁	Номер профиля		На фасочном контр-рольном буртике	На посадочном фасочном зубе					b ₁	ρ (пред. откл. ± 1°)		q	F, не более	Исполнение 1	Исполнение 2					
							фасочных	шлицевых																							
2403-0574	2403-0575	50	265	20	13	125	7	21	12	9	8,0	5	15	27,69	0,65	100°24'	7	0,12	0,200	0,231	2										
2403-0576	2403-0577	70	270	22															19	14	10	10,0	6	16	16	28,38	0,74	96°50'	0,225	0,256	4
2403-0578	2403-0579																														
2403-0581	2403-0582	50	265	20															21	12	9	8,0	5	15	16	32,12	0,65	102°52'	0,206	0,238	2
2403-0583	2403-0584																														
2403-0585	2403-0586	70	270	22															19	14	10	10,0	6	16	17	32,65	0,76	96°00'	0,225	0,256	4
2403-0587	2403-0588																														
2403-0589	2403-0591	55	280	20															21	12	9	8,0	5	16	17	35,63	0,64	101°16'	0,206	0,238	2
2403-0592	2403-0593																														
2403-0594	2403-0595	80	288	25															14	19	15	10	11,0	7	17	36,20	0,70	97°54'	0,238	0,269	3
2403-0596	2403-0597																														
2403-0598	2403-0599	55	280	22															13	21	12	9	8,0	5	16	36,70	0,76	92°18'	0,206	0,238	2
2403-0601	2403-0602																														
2403-0603	2403-0604	80	288	25	14	18	15	10	11,0	7	17	36,70	0,76	92°18'	0,238	0,269	3														
2403-0605	2403-0606																														
2403-0607	2403-0608	55	280	22	13	21	12	9	8,0	5	16	36,70	0,76	92°18'	0,206	0,238	2														
2403-0609	2403-0611																														
2403-0612	2403-0613	80	288	26	14	17	16	11	11,0	7	17	36,70	0,76	92°18'	0,238	0,269	3														
2403-0614	2403-0615																														
2403-0616	2403-0617	55	280	22	13	21	12	9	8,0	5	16	36,70	0,76	92°18'	0,206	0,238	2														
2403-0618	2403-0619																														
2403-0621	2403-0622	80	288	26	14	17	16	11	11,0	7	17	36,70	0,76	92°18'	0,238	0,269	3														
2403-0623	2403-0624																														
2403-0625	2403-0626	60	282	24	14	17	14	10	10,0	6	17	36,70	0,76	92°18'	0,212	0,244	2														
2403-0627	2403-0628																														
2403-0629	2403-0631																														

Размеры в мм

Продолжение табл. 1

Обозначение протяжки	Приме- няе- мость	Обозначение протяжки	Приме- няе- мость	D×m	z	Сочетание полей допус- ков D и e	S	D ₁	D ₂	D ₃ , не бо- лее	D ₄ (пред. откл. -0,2)	D ₅	D ₆	D ₇	D ₈	D ₉	L		l	l ₁	l ₂	l ₃	l ₄
																	Испол- нение 1	Испол- нение 2					
2403-0632		2403-0633		55×1,5	35	H7-9H	2,918		52,0	51,6	54,6	50		53,0	55,4	55,4	975	1100	11,0	415	96	272	99,0
2403-0634		2403-0635				H8-11H	2,987																
2403-0636		2403-0637				H7-9H	3,207																
2403-0638		2403-0639		60×1,5	38	H8-11H	3,276	50					50	58,0			850	975	9,5	377	84	238	90,0
2403-0641		2403-0642				H7-9H	3,207								60,4	60,4							
2403-0643		2403-0644				H8-11H	3,276																
2403-0645		2403-0646				H7-9H	4,244																
2403-0647		2403-0648		28×2	12	H8-11H	4,306	22	24,0	23,5	27,5	22	18				775	875	6,5	288	70	310	63,0
2403-0649		—				H7-9H	4,244																
2403-0651		—				H8-11H	4,306										925	—		303	117	351	81,0
2403-0652		2403-0653				H7-9H	4,252												7,0				
2403-0654		2403-0655		30×2	13	H8-11H	4,321										800	925		293	77	308	63,0
2403-0656		2403-0657				H7-9H	4,252		26,0	25,5	29,5	24			29,8								
2403-0658		2403-0659				H8-11H	4,321	25					25				950	1075	8,0	308	126	350	90,0
2403-0661		2403-0662				H7-9H	4,252																
2403-0663		2403-0664		32×2	14	H8-11H	4,321		28,0	27,5	31,5	26			32,0		825	950	6,5	298	90	320	63,0
2403-0665		—				H7-9H	4,252																
2403-0666		—				H8-11H	4,321										1050	—	8,0	322	140	434	90,0
2403-0667		2403-0668				H7-9H	3,674																
2403-0669		2403-0671		35×2	16	H8-11H	3,743	28	31,0	30,5	34,5	29			34,8		825	950	6,5	298	80	330	63,0
2403-0672		2403-0673				H7-9H	3,674																
2403-0674		2403-0675				H8-11H	3,743										1025	1150	8,0	322	112	420	90,0
2403-0676		2403-0677				H7-9H	3,097						25										
2403-0678		2403-0679		38×2	18	H8-11H	3,166	32	34,0	33,5	37,5	32			38,3		825	950	7,0	314	88	297	63,0
2403-0681		2403-0682				H7-9H	3,097																
2403-0683		2403-0684				H8-11H	3,166										950	1075	9,5	337	105	345	99,0

Размеры в мм

Обозначение протяжки		l ₄	l ₅	l ₇	l ₈	l ₉	Зубья черновые и переходные				Зубья чистовые и калибрующие (число зубьев—10)		t ₂	b (пред. откл. —0,04)		b ₁	φ (пред. откл. ±1°)	q	F, не более	C		n	
Исполнение 1	Исполнение 2						Число зубьев		t	Номер профиля	t ₁	Номер профиля		На фасочном конт-рольном буртике	На последнем фасочном зубе					Исполнение 1	Исполнение 2		
							фасочных	шлицевых															
2403-0632	2403-0633	90	290	26					16	11	11,0	7		36,70		0,76	92°18'	9		0,244	0,275	4	
2403-0634	2403-0635																						
2403-0636	2403-0637	60	282	24	14	125	7	17	14	10	10,0	6	16						0,12	0,212	0,244	2	
2403-0638	2403-0639													41,06		0,75	94°28'	10					
2403-0641	2403-0642	90	290	28					16	11	11,0	7									0,244	0,275	4
2403-0643	2403-0644																						
2403-0645	2403-0646	35	218	20	—	100	8	31	10	7	7,0	4	15								0,194	0,219	1
2403-0647	2403-0648																						
2403-0649	—	45	223	22			10	27	13		9,0	5	17		19,92	0,53	120°00'						
2403-0651	—																				0,231	—	3
2403-0652	2403-0653	40	218	20	14		8	28	11	8	7,0	4	16										
2403-0654	2403-0655																				0,200	0,231	2
2403-0656	2403-0657	50	223	22		125		25	14	9	10,0	6	18		20,39	0,77	110°42'	4					
2403-0658	2403-0659						10														0,238	0,269	3
2403-0661	2403-0662	45	218	20	13			32	10	7	7,0	4	15								0,206	0,238	
2403-0663	2403-0664																						
2403-0665	—	60	227	24	14	—	11	31	14	9	10,0	6	17		20,75	0,96	102°42'		0,16				
2403-0666	—																				0,262	—	2
2403-0667	2403-0668	45	218	20	13			33	10	7	7,0	4	15								0,206	0,238	
2403-0669	2403-0671																						
2403-0672	2403-0673	60	227	24	14	125	9	30	14	9	10,0	6	18		24,88	0,65	112°30'				0,256	0,288	3
2403-0674	2403-0675																						
2403-0676	2403-0677	45	234	21	16			27	11	8	7,0	4	16								0,206	0,238	
2403-0678	2403-0679																						
2403-0681	2403-0682	65	237	25	14										24,99	0,92	100°00'	5					
2403-0683	2403-0684						8	23	15	10	11,0	7	17								0,238	0,269	2

Размеры в мм

Обозначение протяжки	Приме- няе- мость	Обозначение протяжки	Приме- няе- мость	$D \times m$	z	Сочетание полей допус- ков D и e	S	D_1	D_2	D_3 , не бо- лее	D_4 (пред. откл. -0,2)	D_5	D_6	D_7	D_8	D_9	L		l	l_1	l_2	l_3	l_4
																	Испол- нение 1	Испол- нение 2					
2403-0685		2403-0686		40×2	18	H7-9H	4,252	32	36,0	35,5	39,5	34	25	40,2	—		875	1000	8,0	320	96	324	72,0
2403-0687		2403-0688				H8-11H	4,321																
2403-0689		2403-0691		42×2	20	H7-9H	4,252	36	38,0	37,5	41,5	36		42,4	42,4		1000	1125	9,5	345	112	378	90,0
2403-0692		2403-0693				H8-11H	4,321																
2403-0694		2403-0695		45×2	21	H7-9H	3,097	40	41,0	40,5	44,5	39		45,0	—		875	1000	8,0	350	84	300	72,0
2403-0696		2403-0697				H8-11H	3,166																
2403-0698		2403-0699		48×2	22	H7-9H	3,097	40	44,0	43,5	47,5	42		48,4	48,4		1000	1125	9,5	375	98	350	90,0
2403-0701		2403-0702				H8-11H	3,166																
2403-0703		2403-0704		50×2	24	H7-9H	3,674	45	46,0	45,5	49,5	44		50,5	50,5		925	1050	8,0	371	84	336	72,0
2403-0705		2403-0706				H8-11H	3,743																
2403-0707		2403-0708		52×2	26	H7-9H	3,674	50	48,0	47,5	51,5	46		52,0	—		1050	1175	9,5	397	105	375	99,0
2403-0709		2403-0711				H8-11H	3,743																
2403-0712		2403-0713		55×2	26	H7-9H	4,252	50	51,0	50,5	54,5	49	50	55,3			925	1050	8,0	371	84	336	72,0
2403-0714		2403-0715				H8-11H	4,321																
2403-0716		2403-0717		55×2	26	H7-9H	4,252	50	51,0	50,5	54,5	49	50	55,3			1050	1175	11,0	403	96	368	99,0
2403-0718		2403-0719				H8-11H	4,321																
2403-0721		2403-0722		55×2	26	H7-9H	3,097	50	51,0	50,5	54,5	49	50	55,3			925	1050	8,0	371	84	336	72,0
2403-0723		2403-0724				H8-11H	3,166																
2403-0725		2403-0726		55×2	26	H7-9H	3,097	50	51,0	50,5	54,5	49	50	55,3			1050	1175	11,0	403	96	368	99,0
2403-0727		2403-0728				H8-11H	3,166																
2403-0729		2403-0731		55×2	26	H7-9H	4,252	50	51,0	50,5	54,5	49	50	55,3			925	1050	8,0	371	84	336	72,0
2403-0732		2403-0733				H8-11H	4,321																
2403-0734		2403-0735		55×2	26	H7-9H	4,252	50	51,0	50,5	54,5	49	50	55,3			1050	1175	11,0	403	96	368	99,0
2403-0736		2403-0737				H8-11H	4,321																
2403-0738		2403-0739		55×2	26	H7-9H	3,683	50	51,0	50,5	54,5	49	50	55,3			950	1075	9,5	377	98	322	90,0
2403-0741		2403-0742				H8-11H	3,763																

Размеры в мм

Обозначение протяжки		l ₅	l ₆	l ₇	l ₈	l ₉	Зубья черновые и переходные				Зубья чистовые и калибрующие (число зубьев—10)		t ₂	b (пред. откл. —0,04)		b ₁	ε (пред. откл. ±1°)	q	F, не более	C		n					
Исполнение 1	Исполнение 2						Число зубьев		t	Номер профиля	t ₁	Номер профиля		На фасочном коньковом буртике	На леднем фасочном зубе					b ₁	ε (пред. откл. ±1°)		q	F, не более	Исполнение 1	Исполнение 2	n
							фасочных	шлицевых																			
2403-0685	2403-0686	50	235	22				12	9	8,0	5								0,219	0,250	2						
2403-0687	2403-0688				14		9	27						26,46	1,02	100°00'	5										
2403-0689	2403-0691	70	240	24				14	10	10,0	6								0,250	0,281	3						
2403-0692	2403-0693																										
2403-0694	2403-0695	50	265	22						8,0	5	16							0,219	0,250							
2403-0696	2403-0697				13			25						29,81	0,77	108°00'											
2403-0698	2403-0699	70	270	24				14	10	10,0	6								0,250	0,281	4						
2403-0701	2403-0702																										
2403-0703	2403-0704	55		22	14			28	12	9	8,0								0,231	0,262	2						
2403-0705	2403-0706													31,09	0,89	103°08'	6										
2403-0707	2403-0708	80		25	13		8	25	15	10	11,0	17							0,262	0,294	3						
2403-0709	2403-0711																										
2403-0712	2403-0713	55	282	22	14	125		28	12	9	8,0	16							0,231	0,262	2						
2403-0714	2403-0715													32,17	1,05	98°22'											
2403-0716	2403-0717	80		25	13			25	15	10	11,0	17							0,262	0,294	3						
2403-0718	2403-0719																										
2403-0721	2403-0722	55		22	14			28	12	9	8,0	16							0,231	0,262	4						
2403-0723	2403-0724													35,52	0,86												
2403-0725	2403-0726	80	288	26	16			7	23	16	11	18							0,262	0,294	3						
2403-0727	2403-0728																										
2403-0729	2403-0731	55	282	22	14			8	28	12	9	16							0,231	0,262	2						
2403-0732	2403-0733																										
2403-0734	2403-0735	80	288	26	16			7	23	16	11	18							0,262	0,294	3						
2403-0736	2403-0737													37,06	0,92												
2403-0738	2403-0739	60	282	24	14			8	23	14	10	16							0,238	0,269	2						
2403-0741	2403-0742																										

Размеры в мм

Продолжение табл. 1

Обозначение протяжки	Приме- няе- мость	Обозначение протяжки	Приме- няе- мость	D×t	z	Сочетание полей допус- ков D и e	S	D ₁	D ₂	D ₃ не бо- лее	D ₄ (пред. откл. -0,2)	D ₅	D ₆	D ₇	D ₈	D ₉	L		l	l ₁	l ₂	l ₃	l ₄
																	Испол- нение 1	Испол- нение 2					
2403-0743		2403-0744		55×2	26	H7—9H	3,683		51,0	50,5	54,5	49			55,3		1075	1200	11,0	415	112	368	99,0
2403-0745		2403-0746				H8—11H	3,763																
2403-0747		2403-0748				H7—9H	4,261										950	1075	9,5	377	98	322	90,0
2403-0749		2403-0751		60×2	28	H8—11H	4,341		56,0	55,5	59,5	54			60,2	—							
2403-0752		2403-0753				H7—9H	4,261	50									1075	1200	11,0	415	112	368	99,0
2403-0754		2403-0755				H8—11H	4,341																
2403-0756		2403-0757				H7—9H	3,683										950	1075	9,5	377	98	322	90,0
2403-0758		2403-0759		65×2	31	H8—11H	3,763		61,0	60,5	64,5	59			65,4	65,4							
2403-0761		2403-0762				H7—9H	3,683										1125	1250	12,0	425	126	360	117,0
2403-0763		2403-0764				H8—11H	3,763																
2403-0765		2403-0766				H7—9H	3,106										1000	1125	9,5	411	98	322	90,0
2403-0767		2403-0768		70×2	34	H8—11H	3,186		66,0	65,5	69,5	64	50		70,5	70,5							
2403-0769		2403-0771				H7—9H	3,106										1150	1275	12,0	455	108	378	117,0
2403-0772		2403-0773				H8—11H	3,186																
2403-0774		2403-0775				H7—9H	3,683										1000	1125	9,5	411	84	336	90,0
2403-0776		2403-0777		75×2	36	H8—11H	3,763	63	71,0	70,5	74,5	69			75,2	—							
2403-0778		2403-0779				H7—9H	3,683										1150	1275	12,0	455	108	378	117,0
2403-0781		2403-0782				H8—11H	3,763																
2403-0783		2403-0784				H7—9H	4,261										1000	1125	9,5	411	98	322	90,0
2403-0785		2403-0786		80×2	38	H8—11H	4,341		76,0	75,5	79,5	74			80,4	80,4							
2403-0787		2403-0788				H7—9H	4,261																
2403-0789		2403-0791				H8—11H	4,341										1225	1350	12,0	465	133	399	126,0
2403-0792		2403-0793				H7—9H	5,297						25										
2403-0794		2403-0795		35×2,5	12	H8—11H	5,366	28	30,0	29,5	34,4	28			35,0	—	925	1050	6,5	298	90	420	63,0
2403-0796		—				H7—9H	5,297																
2403-0797		—				H8—11H	5,366										1150	—	8,0	322	126	532	90,0

Размеры в мм

Обозначение протяжки		l ₅	l ₆	l ₇	l ₈	l ₉	Зубья черновые и переходные			Зубья чистовые и калибрующие (число зубьев—10)		t ₂	b (пред. откл. —0,04)		b ₁	φ (пред. откл. ±1°)	q	F, не более	C		n
Исполнение 1	Исполнение 2						Число зубьев		t	Номер профиля	t ₁		Номер профиля	b (пред. откл. —0,04)							
							фасочных	шлицевых						На фасочном конт. буртике					На леднем фасочном зубе		
2403-0743	2403-0744	90	290		16			16	11	11,0	7	18		37,06	1,00	96°50'	7		0,269	0,300	3
2403-0745	2403-0746																				
2403-0747	2403-0748	60	282	24	14			23	14	10,0	6	17							0,238	0,269	2
2403-0749	2403-0751													42,76	0,93	102°52'					
2403-0752	2403-0753	90	290		16			8	16	11,0	7	18					8		0,269	0,300	3
2403-0754	2403-0755																				
2403-0756	2403-0757	60	282						14	10,0	6	16							0,238	0,269	2
2403-0758	2403-0759													42,95	1,09	92°36'					
2403-0761	2403-0762	100	290	27	14				20	18	12	18							0,281	0,312	4
2403-0763	2403-0764																				
2403-0765	2403-0766	70	306	24					23	14	10	16							0,250	0,281	3
2403-0767	2403-0768													47,79	1,02	95°36'	9	0,16			
2403-0769	2403-0771	110	310	27	13	125			21	18	12	18							0,288	0,319	4
2403-0772	2403-0773																				
2403-0774	2403-0775	70	306	24	14			7	24	14	10	17							0,250	0,281	3
2403-0776	2403-0777													53,36	0,96	100°00'					
2403-0778	2403-0779	110	310	27	13				21	18	12	18							0,288	0,319	4
2403-0781	2403-0782																				
2403-0783	2403-0784	70	306	24					23	14	10	17							0,250	0,281	3
2403-0785	2403-0786				14			8													
2403-0787	2403-0788	110	320	28					21	19	12	19							0,306	0,338	4
2403-0789	2403-0791																				
2403-0792	2403-0793	45	218	20	13				42	10	7	16							0,231	0,262	2
2403-0794	2403-0795																				
2403-0796	—	60	227	24	14	—		10	38	14	9	18		24,88	0,94	120°00'	4	0,20	0,288	—	3
2403-0797	—																				

Размеры в мм

Обозначение протяжки	Приме- няе- мость	Обозначение протяжки	Приме- няе- мость	$D \times t$	■	Сочетание полей допус- ков D и e	S	D_1	D_2	D_3 , не бо- лее	D_4 (пред. откл. -0,2)	D_5	D_6	D_7	D_8	D_9	L		l	l_1	l_2	l_3	l_4
																	Испол- нение 1	Испол- нение 2					
2403-0798		2403-0799		38×2,5	14	H7-9H	4,142	32	33,0	32,5	37,4	31	38,0				925	1050	7,0	314	99	374	63,0
2403-0801		2403-0802				H8-11H	4,211																
2403-0803		2403-0804		40×2,5	14	H7-9H	4,142	32	35,0	34,5	39,4	33	40,2				975	1100	8,0	320	108	408	72,0
2403-0805		2403-0806				H8-11H	4,211																
2403-0807		2403-0808		42×2,5	15	H7-9H	5,297	36	37,0	36,5	41,4	35	42,0				975	1100	8,0	350	96	384	72,0
2403-0809		2403-0811				H8-11H	5,366																
2403-0812		2403-0813		45×2,5	16	H7-9H	5,297	36	40,0	39,5	44,4	38	45,4	45,4			1000	1125	8,0	356	96	420	72,0
2403-0814		2403-0815				H8-11H	5,366																
2403-0816		2403-0817		48×2,5	18	H7-9H	5,008	40	43,0	42,5	47,4	41	48,2				1025	1150	8,0	371	96	420	72,0
2403-0818		2403-0819				H8-11H	5,077																
2403-0821		2403-0822		50×2,5	18	H7-9H	5,008	40	45,0	44,5	49,4	43	50,3				1025	1150	8,0	371	96	420	72,0
2403-0823		2403-0824				H8-11H	5,077																
2403-0825		2403-0826		52×2,5	19	H7-9H	5,297	45	47,0	46,5	51,4	45	52,4	52,4			1025	1150	8,0	371	108	408	72,0
2403-0827		2403-0828				H8-11H	5,366																
2403-0829		2403-0831		52×2,5	19	H7-9H	5,297	45	47,0	46,5	51,4	45	52,4	52,4			1025	1150	8,0	371	108	408	72,0
2403-0832		2403-0833				H8-11H	5,366																
2403-0834		2403-0835		52×2,5	19	H7-9H	4,142	45	47,0	46,5	51,4	45	52,4	52,4			1025	1150	8,0	371	108	408	72,0
2403-0836		2403-0837				H8-11H	4,211																
2403-0838		2403-0839		52×2,5	19	H7-9H	4,142	45	47,0	46,5	51,4	45	52,4	52,4			1025	1150	8,0	371	108	408	72,0
2403-0841		2403-0842				H8-11H	4,211																
2403-0843		2403-0844		52×2,5	19	H7-9H	5,297	45	47,0	46,5	51,4	45	52,4	52,4			1025	1150	8,0	371	108	408	72,0
2403-0845		2403-0846				H8-11H	5,366																
2403-0847		2403-0848		52×2,5	19	H7-9H	5,297	45	47,0	46,5	51,4	45	52,4	52,4			1025	1150	8,0	371	108	408	72,0
2403-0849		2403-0851				H8-11H	5,366																
2403-0852		2403-0853		52×2,5	19	H7-9H	5,008	45	47,0	46,5	51,4	45	52,4	52,4			1025	1150	8,0	371	108	408	72,0
2403-0854		2403-0855				H8-11H	5,077																

Размеры в мм

Обозначение протяжки		l ₅	l ₆	l ₇	l ₈	l ₉	Зубья черновые и переходные				Зубья чистовые и калибрующие (число зубьев—10)		t ₂	b (пред. откл. —0,04)		b ₁	φ (пред. откл. ±1°)	q	F, не более	C		n		
Исполнение 1	Исполнение 2						Число зубьев		t	Номер профиля	t ₁	Номер профиля		На фасочном контр-рольном буртике	На посадкем фасочном зубе					φ	F, не более		Исполнение 1	Исполнение 2
							фасочных	шлицевых																
2403-0798	2403-0799	45	234	20	14	125	10	34	11	8	7,0	4	16	24,45	1,26	102°42'	4	0,231	0,262	3				
2403-0801	2403-0802																							
2403-0803	2403-0804	65	237	24	13	31		15	10	11,0	7	18	25,92	1,41	0,275			0,306	0,244	0,275	3			
2403-0805	2403-0806																							
2403-0807	2403-0808	50	235	20	14	34		12	9	8,0	5	16	26,00	1,51	96°00'			0,244	0,275	0,281	0,312	4		
2403-0809	2403-0811																							
2403-0812	2403-0813	70	240	24	14	32		14	10	10,0	6	17	32,05	1,17	112°30'			0,275	0,306	0,250	0,281	2		
2403-0814	2403-0815																							
2403-0816	2403-0817	50	265	20	14	9		12	9	8,0	5	16	31,58	1,37	100°00'			0,256	0,288	0,294	0,325	3		
2403-0818	2403-0819																							
2403-0821	2403-0822	70	270	24	16	9	15	10	11,0	7	18	33,04	1,48	0,288	0,319	0,288	0,319	4						
2403-0823	2403-0824																							
2403-0825	2403-0826	55	265	22	13	8	12	9	8,0	5	17	33,13	1,55	94°56'	0,256	0,288	0,256	0,288	2					
2403-0827	2403-0828																							
2403-0829	2403-0831	80	280	24	14	9	15	10	11,0	7	18	33,13	1,55	94°56'	0,256	0,288	0,256	0,288	2					
2403-0832	2403-0833																							
2403-0834	2403-0835	55	280	22	16	8	12	9	8,0	5	17	33,13	1,55	94°56'	0,256	0,288	0,256	0,288	2					
2403-0836	2403-0837																							
2403-0838	2403-0839	80	280	24	14	9	15	10	11,0	7	18	33,13	1,55	94°56'	0,256	0,288	0,256	0,288	2					
2403-0841	2403-0842																							
2403-0843	2403-0844	55	280	22	16	8	12	9	8,0	5	17	33,13	1,55	94°56'	0,256	0,288	0,256	0,288	2					
2403-0845	2403-0846																							
2403-0847	2403-0848	80	288	24	13	8	16	11	11,0	7	18	33,13	1,55	94°56'	0,288	0,319	0,288	0,319	4					
2403-0849	2403-0851																							
2403-0852	2403-0853	55	280	22	16	10	12	9	8,0	5	17	33,13	1,55	94°56'	0,256	0,288	0,256	0,288	2					
2403-0854	2403-0855																							

Размеры в мм

Продолжение табл. 1

Обозначение протяжки	Приме- няе- мость	Обозначение протяжки	Приме- няе- мость	D×t	z	Сочетание полей допус- ков D и e	S	D ₁	D ₂	D ₃ , не бо- лее	D ₄ (пред. откл. -0,2)	D ₅	D ₆	D ₇	D ₈	D ₉	L		l	l ₁	l ₂	l ₃	l ₄
																	Испол- нение 1	Испол- нение 2					
2403-0856		2403-0857		52×2,5	19	H7—9H	5,008	45	47,0	46,5	51,4	45	36		52,4	52,4	1150	1275	11,0	403	112	448	99,0
2403-0858		2403-0859				H8—11H	5,077										1050	1175					
2403-0861		2403-0862		55×2,5	20	H7—9H	5,297	50	50,0	49,5	54,4	48		54,7			1200	1325	11,0	415	480	99,0	
2403-0863		2403-0864				H8—11H	5,366										1050	1175					9,5
2403-0865		2403-0866				H7—9H	5,297										1200	1325	11,0	415	480	99,0	
2403-0867		2403-0868				H8—11H	5,366																112
2403-0869		2403-0871		60×2,5	22	H7—9H	5,306	50	55,0	54,5	59,4	53		60,0			1050	1175	9,5	377	406	90,0	
2403-0872		2403-0873				H8—11H	5,386										1200	1325					11,0
2403-0874		2403-0875				H7—9H	5,306										1050	1175	9,5	377	98	420	
2403-0876		2403-0877				H8—11H	5,386																1225
2403-0878		2403-0879		65×2,5	24	H7—9H	5,306	50	60,0	59,5	64,4	58		65,0			1050	1175	9,5	377	98	420	90,0
2403-0881		2403-0882				H8—11H	5,386										1225	1350					
2403-0883		2403-0884				H7—9H	5,306										1100	1225	9,5	411	112	406	90,0
2403-0885		2403-0886				H8—11H	5,386																
2403-0887		2403-0888		70×2,5	26	H7—9H	5,306	50	65,0	64,5	69,4	63		70,0			1100	1225	9,5	411	112	406	90,0
2403-0889		2403-0891				H8—11H	5,386										1250	1375					
2403-0892		2403-0893				H7—9H	5,306										1100	1225	9,5	411	98	420	90,0
2403-0894		2403-0895				H8—11H	5,386																
2403-0896		2403-0897		75×2,5	28	H7—9H	5,306	63	70,0	69,5	74,4	68		75,2			1100	1225	9,5	411	98	420	90,0
2403-0898		2403-0899				H8—11H	5,386										1250	1375					
2403-0901		2403-0902				H7—9H	5,306										1100	1225	9,5	411	98	420	90,0
2403-0903		2403-0904				H8—11H	5,386																
2403-0905		2403-0906		80×2,5	30	H7—9H	5,306	63	75,0	74,5	79,4	73		80,2			1100	1225	9,5	411	98	420	90,0
2403-0907		2403-0908				H8—11H	5,386										1250	1375					
2403-0909		2403-0911				H7—9H	5,306										1100	1225	9,5	411	98	420	90,0
2403-0912		2403-0913				H8—11H	5,386																

Размеры в мм

Обозначение протяжки		l ₅	l ₆	l ₇	l ₈	l ₉	Зубья черновые и переходные			Зубья чистовые и калибрующие (число зубьев—10)		t ₂	b (пред. откл. —0,04)		b ₁	α (пред. откл. ±1°)	φ	F, не более	C		n		
Исполнение 1	Исполнение 2						Число зубьев		t	Номер профиля	t ₁		Номер профиля	На фасочном конт. розльом буртике					На посадкем леднем фасочном зубе	Исполнение 1		Исполнение 2	
							фасочных	шлицевых															
2403-0856	2403-0857	80	288	25	13	125	8	28	16	11	11,0	7	18	33,13	1,55	94°56'	5	0,288	0,319	4			
2403-0858	2403-0859																						
2403-0861	2403-0862	60	280				8	30	14	10	10,0	6	17	39,18	1,30	108°00'	6	0,262	0,294	2			
2403-0863	2403-0864																						
2403-0865	2403-0866	90	290	24			14	16	11	11,0	7	18											
2403-0867	2403-0868																						
2403-0869	2403-0871	60	232				13	14	10	10,0	6	17											
2403-0872	2403-0873							9	29						40,18	1,48	98°22'						
2403-0874	2403-0875	90	290	25			14	16	11	11,0	7	18											
2403-0876	2403-0877																						
2403-0878	2403-0879	60	282	24			13	14	10	10,0	6	17											
2403-0881	2403-0882							8	30						46,31	1,34	105°00'		0,20				
2403-0883	2403-0884	100	290	26				18	12	13,0	8	18											
2403-0885	2403-0886																						
2403-0887	2403-0888	70	306	24		14	10	10,0	6	17													
2403-0889	2403-0891												47,17	1,52	96°50'								
2403-0892	2403-0893	110	310	26	16	18	12	13,0	8	18													
2403-0894	2403-0895																						
2403-0896	2403-0897	70	306	24		14	10	10,0	6	17													
2403-0898	2403-0899												53,40	1,40	102°52'								
2403-0901	2403-0902	110	310	26		18	12	13,0	8	18													
2403-0903	2403-0904																						
2403-0905	2403-0906	70	306	24		14	10	10,0	6	17													
2403-0907	2403-0908																						
2403-0909	2403-0911	110	320	28	14	19	12	14,0	9	19			54,28	1,54	96°00'								
2403-0912	2403-0913																						

Размеры в мм

Обозначение протяжки	Приме- няе- мость	Обозначение протяжки	Приме- няе- мость	$D \times m$	z	Сочетание полей допус- ков D и e	S	D_1	D_2	D_3 , не бо- лее	D_4 (пред. откл. -0,2)	D_5	D_6	D_7	D_8	D_9	L		l	l_1	l_2	l_3	l_4												
																	Испол- нение 1	Испол- нение 2																	
2403-0914		2403-0915		85×2,5	32	H7—9H	5,306	63	80,0	79,5	84,4	78	50	—	85,3	—	1100	1225	9,5	411	98	420	90,0												
2403-0916		2403-0917				H8—11H	5,386										1375	1500						14,0	472	160	520	126,0							
2403-0918		2403-0919				H7—9H	5,306										90,4	90,4											1275	1400	11,0	440	128	512	99,0
2403-0921		2403-0922				H8—11H	5,386																												
2403-0923		2403-0924				H7—9H	5,306																												
2403-0925		2403-0926				H8—11H	5,386																												

Продолжение табл. 1

Размеры в мм

Обозначение протяжки		l_5	l_6	l_7	l_8	l_9	Зубья черновые и переходные				Зубья чисто- вые и калиб- рующие (число зубьев—10)		t_2	b (пред. откл. -0,04)		b_1	α (пред. откл. $\pm 1^\circ$)	q	F , не бо- лее	C		n					
Исполнение 1	Исполнение 2						Число зубьев		t	Номер профи- ля	t_1	Номер профи- ля		На фасоч- ном конт- рольном буртике	На пос- леднем фасочном зубе					b_1	α		q	F , не бо- лее	Испол- нение 1	Испол- нение 2	
							фасоч- ных	шлице- вых																			t
2403-0914	2403-0915	70	306	24	16	125	8	30	14	10	10,0	6	17	60,49	1,43	101°16'	9	0,20	0,275	0,306	3						
2403-0916	2403-0917	110	327	28	14		9	26	20	13	14,0	9	20						—	61,51	1,53	95°36'	9	0,20	0,344	0,375	4
2403-0918	2403-0919																										
2403-0921	2403-0922																										
2403-0923	2403-0924																								95	310	
2403-0925	2403-0926																										

Пример условного обозначения протяжки длиной 925 мм для шлицевого эвольвентного отверстия диаметром 45 мм, модулем 2 мм, с центрированием по наружному диаметру, полем допуска центрирующего диаметра H7 и ширины впадины 9H, группы заточки II исполнения 1:

Протяжка 2403-0703 II ГОСТ 25158—82

Размеры в мм

Обозначение протяжки	D×m	Сочетание полей допусков D и e	x ₁	x ₂	x ₃	y ₁	y ₂	y ₃	x ₀	y ₀	R	d _p	W	M			
														На переднем шлицевом буртике	На зубе номер W	На последнем калибрующем зубе	На заднем шлицевом буртике
2403-0307	15×1	H7—9H	0,681	0,982	1,291	6,726	7,065	7,353	4,175	3,941	4,468	2,021	22	16,888	16,855	—	16,808
												2,598	—	18,321	—	—	18,241
												3,464	—	20,388	—	—	20,308
2403-0308	15×1	H8—11H	0,651	0,951	1,260	6,726	7,065	7,353	4,145	3,941	4,468	2,021	22	16,957	16,924	—	16,877
												2,598	—	18,383	—	—	18,303
												3,464	—	20,442	—	—	20,362
2403-0309	16×1	H7—9H	0,664	0,956	1,294	7,209	7,558	7,890	4,476	4,315	4,786	2,021	27	18,020	17,975	—	17,921
												2,598	—	19,475	—	—	19,376
												3,259	—	21,084	—	—	20,985
2403-0311	16×1	H8—11H	0,634	0,925	1,264	7,209	7,558	7,890	4,445	4,315	4,786	2,021	27	18,092	18,047	—	17,994
												2,598	—	19,539	—	—	19,441
												3,259	—	21,141	—	—	21,043
2403-0312	17×1	H7—9H	0,684	0,974	1,264	7,740	8,372	8,372	4,654	4,685	5,009	2,021	20	18,933	18,903	—	18,859
												2,598	—	20,386	—	—	20,312
												3,259	—	21,994	—	—	21,920
2403-0313	17×1	H8—11H	0,654	0,944	1,234	7,740	8,083	8,372	4,623	4,685	5,009	2,021	20	19,008	18,978	—	18,934
												2,598	—	20,453	—	—	20,379
												3,259	—	22,054	—	—	21,980
2403-0314	17×1	H7—9H	0,711	0,970	1,264	7,773	8,382	8,382	4,749	4,660	5,099	2,021	22	18,936	18,891	—	18,836
												2,598	—	20,395	—	—	20,295
												3,259	—	22,009	—	—	21,909
2403-0315	17×1	H8—11H	0,680	0,940	1,234	7,773	8,382	8,382	4,719	4,660	5,099	2,021	22	19,009	18,965	—	18,909
												2,598	—	20,461	—	—	20,361
												3,259	—	22,068	—	—	21,968

Обозначение протяжки	$D \times t$	Сочетание полей допусков D и e	x_1	x_2	x_3	y_1	y_2	y_3	x_0	y_0	R	d_p	W	M			
														На переднем шлицевом буртике	На зубе номер W	На последнем калибрующем зубе	На заднем шлицевом буртике
2403-0316	18×1	H7—9H	0,639	0,951	1,265	8,185	8,581	8,915	5,016	5,066	5,375	2,021	32	20,056	19,999	—	19,937
												2,598	—	21,534	—	—	21,416
												3,259	—	23,169	—	—	23,050
2403-0317	18×1	H8—11H	0,609	0,921	1,235	8,185	8,581	8,915	4,986	5,066	5,375	2,021	32	20,132	20,074	—	20,012
												2,598	—	21,603	—	—	21,483
												3,259	—	23,230	—	—	23,110
2403-0318 2403-0319	20×1	H7—9H	0,705	0,977	1,252	9,278	9,625	9,929	5,548	5,761	5,986	2,021	24	22,069	22,017	—	21,961
												2,595	—	23,563	—	—	23,455
												3,106	—	24,838	—	—	24,730
2403-0321 2403-0322	20×1	H8—11H	0,675	0,947	1,222	9,278	9,625	9,929	5,518	5,761	5,986	2,021	24	22,147	22,095	—	22,038
												2,598	—	23,634	—	—	23,525
												3,106	—	24,903	—	—	24,794
2403-0323	20×1	H7—9H	0,705	0,977	1,252	9,278	9,625	9,943	5,687	5,737	6,112	2,021	24	22,071	22,000	—	21,924
												2,598	—	23,576	—	—	23,429
												3,106	—	24,858	—	—	24,711
2403-0324	20×1	H8—11H	0,675	0,947	1,222	9,278	9,625	9,943	5,657	5,737	6,112	2,021	24	22,150	22,079	—	22,003
												2,598	—	23,647	—	—	23,500
												3,106	—	24,924	—	—	24,777
2403-0325 2403-0326	22×1	H7—9H	0,670	0,939	1,203	10,238	10,594	10,899	5,905	6,563	6,396	2,021	19	24,088	24,044	—	23,991
												2,598	—	25,592	—	—	25,495
												3,106	—	26,875	—	—	26,778
2403-0327 2403-0328	22×1	H8—11H	0,640	0,910	1,173	10,238	10,594	10,899	5,875	6,563	6,396	2,021	19	24,167	24,123	—	24,070
												2,598	—	25,663	—	—	25,566
												3,106	—	26,941	—	—	26,844

Размеры в мм

Обозначение протяжки	D×m	Сочетание полей допусков D и e	x ₁	x ₂	x ₃	y ₁	y ₂	y ₃	x ₀	y ₀	R	d _p	W	M			
														На переднем шлицевом буртике	На зубе номер W	На последнем калибрующем зубе	На заднем шлицевом буртике
2403-0329 2403-0331	22×1	H7—9H	0,702	0,967	1,233	10,281	10,636	10,948	6,150	6,483	6,642	2,021	24	24,095	24,030	—	23,958
2,598												—	25,612	—	—	25,475	
3,106												—	26,905	—	—	26,768	
2403-0332 2403-0333		H8—11H	0,672	0,937	1,204	10,281	10,636	10,948	6,120	6,483	6,642	2,021	24	24,175	24,111	—	24,039
2,598												—	25,684	—	—	25,548	
3,106												—	26,972	—	—	26,836	
2403-0334 2403-0335	25×1	H7—9H	0,686	0,878	1,091	11,820	12,122	12,419	6,356	8,428	6,607	1,833	18	26,740	26,700	—	26,646
2,309												—	28,074	—	—	27,980	
2,887												—	29,625	—	—	29,531	
2403-0336 2403-0337		H8—11H	0,658	0,850	1,062	11,820	12,122	12,419	6,328	8,428	6,607	1,833	18	26,828	26,788	—	26,733
2,309												—	28,154	—	—	28,059	
2,887												—	29,697	—	—	29,602	
2403-0338 2403-0339	28×1	H7—9H	0,686	0,878	1,091	13,321	13,623	13,921	6,480	8,405	6,725	1,833	18	26,743	26,689	—	26,617
2,309												—	28,085	—	—	27,959	
2,887												—	29,644	—	—	29,518	
2403-0341 2403-0342		H8—11H	0,658	0,850	1,062	13,321	13,623	13,921	6,452	8,405	6,725	1,833	18	26,832	26,778	—	26,706
2,309												—	28,165	—	—	28,039	
2,887												—	29,716	—	—	29,590	
2403-0343 2403-0344	H7—9H	0,716	0,932	1,166	13,321	13,623	13,921	7,452	8,737	8,148	1,833	18	29,629	29,584	—	29,523	
2,309											—	30,920	—	—	30,813		
2,887											—	32,439	—	—	32,333		
2403-0345 2403-0346	H8—11H	0,683	0,899	1,134	13,321	13,623	13,921	7,420	8,737	8,148	1,833	18	29,721	29,676	—	29,615	
2,309											—	31,005	—	—	30,899		
												2,887	—	32,517	—	—	32,411

Размеры в мм

Обозначение протяжки	$D \times m$	Сочетание полей допусков D и e	x_1	x_2	x_3	y_1	y_2	y_3	x_0	y_0	R	d_p	W	M			
														На переднем шлицевом буртике	На зубе номер W	На последнем калибрующем зубе	На заднем шлицевом буртике
2403-0347 2403-0348	28×1	H7—9H	0,723	0,939	1,174	13,330	13,634	13,933	7,502	8,721	8,198	1,833	15	29,629	29,583	—	29,503
2,309												—	30,922	—	—	30,796	
2,887												—	32,443	—	—	32,317	
2403-0349 2403-0351	28×1	H8—11H	0,690	0,907	1,142	13,330	13,634	13,933	7,470	8,721	8,198	1,833	15	29,721	29,674	—	29,595
2,309												—	31,007	—	—	30,881	
2,887												—	32,522	—	—	32,396	
2403-0352 2403-0353	30×1	H7—9H	0,738	0,934	1,145	14,634	14,909	14,909	7,922	9,487	8,679	1,833	16	31,635	31,597	—	31,532
2,309												—	32,934	—	—	32,831	
2,887												—	34,463	—	—	34,360	
2403-0354 2403-0355	30×1	H8—11H	0,706	0,902	1,113	14,634	14,909	14,909	7,890	9,487	8,679	1,833	16	31,728	31,690	—	31,625
2,309												—	33,021	—	—	32,918	
2,887												—	34,543	—	—	34,440	
2403-0356 2403-0357	30×1	H7—9H	0,738	0,934	1,145	14,356	14,356	14,356	8,059	9,459	8,808	1,833	16	31,636	31,587	—	31,500
2,309												—	32,942	—	—	32,806	
2,887												—	34,478	—	—	34,342	
2403-0358 2403-0359	30×1	H8—11H	0,706	0,902	1,113	14,638	14,916	14,916	8,027	9,459	8,808	1,833	16	31,731	31,682	—	31,595
2,309												—	33,029	—	—	32,893	
2,887												—	34,559	—	—	34,423	
2403-0361 2403-0362	32×1	H7—9H	0,679	0,923	1,149	15,275	15,630	15,931	8,315	10,298	9,115	1,833	17	33,652	33,607	—	33,541
2,309												—	34,958	—	—	34,847	
2,887												—	36,496	—	—	36,385	
2403-0363 2403-0364	32×1	H8—11H	0,647	0,891	1,117	15,275	15,630	15,931	8,283	10,298	9,115	1,833	17	33,746	33,701	—	33,635
2,309												—	35,046	—	—	34,935	
2,887												—	36,578	—	—	36,467	

Размеры в мм

Обозначение протяжки	D×t	Сочетание полей допусков D и e	x ₁	x ₂	x ₃	y ₁	y ₂	y ₃	x ₀	y ₀	R	d _p	W	M			
														На переднем шлицевом буртике	На зубе номер W	На последнем калибрующем зубе	На заднем шлицевом буртике
2403-0365 2403-0366	32×1	H7—9H	0,719	0,930	1,157	15,333	15,640	15,943	8,490	10,216	9,304	1,833	15	33,645	33,596	—	33,509
2,309												—	34,955	—	—	34,819	
2,887												—	36,499	—	—	36,363	
2403-0367 2403-0368	32×1	H8—11H	0,687	0,898	1,125	15,333	15,640	15,943	8,457	10,216	9,304	1,833	15	33,743	33,694	—	33,607
2,309												—	35,047	—	—	34,911	
2,887												—	36,583	—	—	36,447	
2403-0369 2403-0371	35×1	H7—9H	0,656	0,871	1,073	16,777	17,135	17,439	8,677	12,188	9,242	1,732	18	36,477	36,427	—	36,366
2,173												—	37,753	—	—	37,642	
2,598												—	38,944	—	—	38,833	
2403-0372 2403-0373	35×1	H8—11H	0,624	0,840	1,041	16,777	17,135	17,439	8,646	12,188	9,242	1,732	18	36,580	36,530	—	36,469
2,173												—	37,849	—	—	37,738	
2,598												—	39,033	—	—	38,922	
2403-0374 2403-0375	35×1	H7—9H	0,691	0,878	1,080	16,836	17,145	17,452	8,858	12,112	9,435	1,732	15	36,473	36,424	—	36,337
2,173												—	37,753	—	—	37,617	
2,598												—	38,948	—	—	38,812	
2403-0376 2403-0377	35×1	H8—11H	0,660	0,847	1,048	16,836	17,145	17,452	8,827	12,112	9,435	1,732	15	36,577	36,527	—	36,441
2,173												—	37,850	—	—	37,714	
2,598												—	39,038	—	—	38,902	
2403-0378 2403-0379	38×1	H7—9H	0,716	0,920	1,139	18,336	18,641	18,943	9,743	12,497	10,751	1,833	15	39,665	39,627	—	39,562
2,309												—	40,987	—	—	40,884	
2,887												—	42,548	—	—	42,445	
2403-0381 2403-0382	38×1	H8—11H	0,683	0,888	1,107	18,336	18,641	18,943	9,807	12,497	10,751	1,833	15	39,762	39,723	—	39,659
2,309												—	41,078	—	—	40,975	
2,887												—	42,633	—	—	42,530	

Размеры в мм

Обозначение протяжки	$D \times t$	Сочетание полей допусков D и e	x_1	x_2	x_3	y_1	y_2	y_3	x_0	y_0	R	d_p	W	M			
														На переднем шлицевом буртике	На зубе номер W	На последнем калибрующем зубе	На заднем шлицевом буртике
2403-0383 2403-0384	38×1	H7—9H	0,716	0,920	1,139	18,336	18,646	18,953	9,958	12,454	10,955	1,833	15	39,667	39,615	—	39,520
2,309												—	40,998	—	—	40,851	
2,887												—	42,568	—	—	42,421	
2403-0385 2403-0386		H8—11H	0,683	0,888	1,107	18,336	18,646	18,953	10,025	12,454	10,955	1,833	15	39,765	39,713	—	39,618
2,309												—	41,090	—	—	40,943	
2,887												—	42,654	—	—	42,507	
2403-0387 2403-0388	40×1	H7—9H	0,715	0,918	1,134	19,644	19,948	10,232	13,257	11,293	1,833	15	41,670	41,628	—	41,556	
2,309											—	43,000	—	—	42,886		
2,887											—	44,570	—	—	44,456		
2403-0389 2403-0391		H8—11H	0,683	0,886	1,102	19,644	19,948	10,200	13,257	11,293	1,833	15	41,768	41,726	—	41,654	
2,309											—	43,092	—	—	42,978		
2,887											—	44,656	—	—	44,542		
2403-0392 2403-0393	H7—9H	0,715	0,918	1,134	19,337	19,646	19,953	10,345	13,235	11,401	1,833	15	41,674	41,625	—	41,538	
2,309											—	43,007	—	—	42,871		
2,887											—	44,582	—	—	44,446		
2403-0394 2403-0395	H8—11H	0,683	0,886	1,102	19,337	19,646	19,953	10,313	13,235	11,401	1,833	15	41,772	41,723	—	41,647	
2,309											—	43,100	—	—	42,964		
2,887											—	44,669	—	—	44,533		
2403-0396	17×1,25	H7—9H	0,762	1,139	1,555	7,446	7,915	8,317	4,632	4,717	4,736	2,309	22	19,022	18,983	18,933	—
3,175												—	21,219	—	21,130	—	
4,091												—	23,432	—	23,343	—	
2403-0397		H8—11H	0,732	1,110	1,526	7,446	7,915	8,317	4,603	4,717	4,736	2,309	22	19,095	19,056	19,006	—
3,175												—	21,286	—	21,198	—	
4,091												—	23,485	—	23,397	—	

Размеры в мм

Обозначение протяжки	$D \times m$	Сочетание полей допусков D и e	x_1	x_2	x_3	y_1	y_2	y_3	x_0	y_0	R	d_p	W	M			
														На переднем шлицевом буртике	На зубе номер W	На последнем калибрующем зубе	На заднем шлицевом буртике
2403-0398	18×1,25	H7—9H	0,749	1,106	1,520	7,945	8,438	8,883	4,961	5,272	4,988	2,309	37	19,969	19,901	—	19,827
												3,175	—	22,212	—	—	22,070
												4,091	—	24,458	—	—	24,316
2403-0399	18×1,25	H8—11H	0,720	1,077	1,491	7,945	8,438	8,883	4,931	5,272	4,988	2,309	37	20,048	19,979	—	19,905
												3,175	—	22,278	—	—	22,135
												4,091	—	24,516	—	—	24,373
2403-0401 2403-0402	20×1,25	H7—9H	0,841	1,206	1,630	9,016	9,448	9,861	5,563	5,396	5,950	2,598	23	22,686	22,638	22,573	—
												3,464	—	24,852	—	24,739	—
												4,141	—	26,489	—	26,376	—
2403-0403 2403-0404	20×1,25	H8—11H	0,811	1,176	1,600	9,016	9,448	9,861	5,533	5,396	5,950	2,598	23	22,757	22,709	22,644	—
												3,464	—	24,915	—	24,802	—
												4,141	—	26,546	—	26,433	—
2403-0405 2403-0406	22×1,25	H7—9H	0,809	1,138	1,520	10,022	10,463	10,889	5,936	6,543	6,196	2,309	21	24,066	24,017	23,953	—
												2,887	—	25,591	—	25,478	—
												3,666	—	27,565	—	27,452	—
2403-0407 2403-0408	22×1,25	H8—11H	0,780	1,108	1,490	10,022	10,463	10,889	5,907	6,543	6,196	2,309	21	24,144	24,096	24,031	—
												2,887	—	25,662	—	25,549	—
												3,666	—	27,628	—	27,515	—
2403-0409 2403-0411	22×1,25	H7—9H	0,809	1,138	1,520	10,022	10,463	10,889	6,013	6,530	6,267	2,309	23	24,070	24,010	23,928	—
												2,887	—	25,601	—	25,459	—
												3,666	—	27,581	—	27,439	—
2403-0412 2403-0413	22×1,25	H8—11H	0,780	1,108	1,490	10,022	10,463	10,889	5,983	6,530	6,267	2,309	23	24,152	24,092	24,010	—
												2,887	—	25,675	—	25,533	—
												3,666	—	27,647	—	27,505	—

Размеры в мм

Обозначение протяжки	D×m	Сочетание полей допусков D и e	x ₁	x ₂	x ₃	y ₁	y ₂	y ₃	x ₀	y ₀	R	d _p	W	M			
														На переднем шлицевом буртике	На зубе номер W	На последнем калибрующем зубе	На заднем шлицевом буртике
2403-0414 2403-0415	25×1,25	H7—9H	0,833	1,176	1,565	11,525	11,970	12,401	6,834	7,255	7,364	2,598	22	27,757	27,698	27,631	—
												3,106	—	29,073	—	28,947	—
												3,666	—	30,486	—	30,360	—
2403-0416 2403-0417		H8—11H	0,803	1,146	1,536	11,525	11,970	12,401	6,804	7,255	7,364	2,598	22	27,833	27,775	27,707	—
												3,106	—	29,144	—	29,018	—
												3,666	—	30,553	—	30,427	—
2403-0418 2403-0419		H7—9H	0,865	1,213	1,565	11,568	12,019	12,413	7,002	7,199	7,533	2,598	22	27,762	27,690	27,600	—
												3,106	—	29,085	—	28,923	—
												3,666	—	30,505	—	30,343	—
2403-0421 2403-0422		H8—11H	0,835	1,183	1,536	11,568	12,019	12,413	6,972	7,199	7,533	2,598	22	27,840	27,768	27,678	—
												3,106	—	29,157	—	28,995	—
												3,666	—	30,572	—	30,410	—
2403-0423 2403-0424	28×1,25	H7—9H	0,819	1,126	1,433	13,064	13,516	13,909	7,356	8,956	7,721	2,309	20	30,075	30,020	—	29,944
												2,887	—	31,650	—	—	31,519
												3,464	—	33,166	—	—	33,035
2403-0425 2403-0426		H8—11H	0,787	1,094	1,401	13,064	13,516	13,909	7,326	8,956	7,721	2,309	20	30,166	30,111	—	30,035
												2,887	—	31,732	—	—	31,601
												3,464	—	33,242	—	—	33,111
2403-0427 2403-0428		H7—9H	0,851	1,126	1,433	13,112	13,519	13,918	7,516	8,911	7,879	2,309	20	30,075	30,010	—	29,911
												2,887	—	31,658	—	—	31,494
												3,464	—	33,182	—	—	33,018
2403-0429 2403-0431		H8—11H	0,819	1,094	1,401	13,112	13,519	13,918	7,484	8,911	7,879	2,309	20	30,170	30,105	—	30,006
												2,887	—	31,744	—	—	31,581
												3,464	—	33,262	—	—	33,098

Размеры в мм

Обозначение протяжки	D×m	Сочетание полей допусков D и e	x ₁	x ₂	x ₃	y ₁	y ₂	y ₃	x ₀	y ₀	R	d _p	W	M			
														На переднем шлицевом буртике	На зубе номер W	На последнем калибрующем зубе	На заднем шлицевом буртике
2403-0432 2403-0433	30×1,25	H7—9H	0,856	1,164	1,507	14,074	14,492	14,902	8,008	9,121	8,700	2,309	17	32,037	31,987	—	31,912
												2,887	—	33,581	—	—	33,456
												3,464	—	35,078	—	—	34,953
2403-0434 2403-0435		H8—11H	0,823	1,132	1,474	14,074	14,492	14,902	7,976	9,121	8,700	2,309	17	32,126	32,077	—	32,001
												2,887	—	33,663	—	—	33,538
												3,464	—	35,154	—	—	35,029
2403-0436 2403-0437		H7—9H	0,898	1,211	1,507	14,132	14,554	14,909	8,187	9,049	8,883	2,598	18	32,814	32,751	—	32,657
												3,106	—	34,158	—	—	34,001
												3,666	—	35,603	—	—	35,446
2403-0438 2403-0439		H8—11H	0,865	1,179	1,474	14,132	14,554	14,909	8,154	9,049	8,883	2,598	18	32,903	32,840	—	32,746
												3,106	—	34,241	—	—	34,084
												3,666	—	35,680	—	—	35,523
2403-0441 2403-0442	32×1,25	H7—9H	0,795	1,100	1,441	15,019	15,473	15,920	8,352	10,278	8,921	2,309	19	34,136	34,081	—	34,000
												2,887	—	35,717	—	—	35,581
												3,464	—	37,245	—	—	37,109
2403-0443 2403-0444		H8—11H	0,763	1,068	1,409	15,019	15,473	15,920	8,320	10,278	8,921	2,309	19	34,230	34,175	—	34,094
												2,887	—	35,804	—	—	35,668
												3,464	—	37,326	—	—	37,190
2403-0445 2403-0446		H7—9H	0,833	1,121	1,441	15,077	15,504	15,924	8,482	10,226	9,057	2,309	17	34,134	34,071	—	33,970
												2,887	—	35,720	—	—	35,556
												3,464	—	37,252	—	—	37,088
2403-0447 2403-0448		H8—11H	0,801	1,089	1,409	15,077	15,504	15,924	8,450	10,226	9,057	2,309	17	34,229	34,166	—	34,065
												2,887	—	35,807	—	—	35,643
												3,464	—	37,333	—	—	37,169

Размеры в мм

Продолжение табл. 2

Обозначение протяжки	D×t	Сочетание полей допусков D и e	x ₁	x ₂	x ₃	y ₁	y ₂	y ₃	x ₀	y ₀	R	d _p	W	M						
														На переднем шлицевом буртике	На зубе помер W	На последнем калибрующем зубе	На заднем шлицевом буртике			
2403-0449 2403-0451	35×1,25	H7—9H	0,845	1,165	1,478				9,252			2,309	19	37,068	37,018	—	36,933			
												2,887	—	38,636	—	—	38,501			
												3,464	—	40,158	—	—	40,023			
2403-0452 2403-0453		H8—11H	0,812	1,133	1,445	16,569	17,023	17,420	9,220			10,975	10,098	2,309	19	37,160	37,110	—	37,028	
														2,887	—	38,722	—	—	38,590	
														3,464	—	40,238	—	—	40,106	
2403-0454 2403-0455		H7—9H	0,906	1,184	1,486				9,468					2,309	20	37,061	36,991	—	36,897	
														3,106	—	39,222	—	—	39,058	
														3,666	—	40,692	—	—	40,528	
2403-0456 2403-0457		H8—11H	0,874	1,151	1,454	16,655	17,049	17,436	9,436					2,309	20	37,154	37,084	—	36,990	
														3,106	—	39,306	—	—	39,142	
														3,666	—	40,771	—	—	40,607	
2403-0458 2403-0459	38×1,25	H7—9H	0,826	1,100	1,401				9,691					2,309	17	40,124	40,075	—	39,999	
														2,887	—	41,737	—	—	41,612	
														3,464	—	43,295	—	—	43,170	
2403-0461 2403-0462		H8—11H	0,794	1,068	1,369	18,507	18,927		9,659			12,675	10,383	2,309	17	40,223	40,173	—	40,098	
														2,887	—	41,827	—	—	41,702	
														3,464	—	43,380	—	—	43,255	
2403-0463 2403-0464		H7—9H	0,826	1,100	1,401	18,081			9,904						2,309	18	40,135	40,060	—	39,958
															2,887	—	41,757	—	—	41,580
															3,464	—	43,326	—	—	43,149
2403-0465 2403-0466		H8—11H	0,794	1,068	1,369	18,514	18,941		9,872			12,634	10,587	2,309	18	40,290	40,215	—	40,113	
														2,887	—	41,907	—	—	41,730	
														3,464	—	43,470	—	—	43,293	

Размеры в мм

Обозначение протяжки	D×t	Сочетание полей допусков D и e	x ₁	x ₂	x ₃	y ₁	y ₂	y ₃	x ₀	y ₀	R	d _p	W	M									
														На переднем шлицевом буртике	На зубе номер W	На последнем калибрующем зубе	На заднем шлицевом буртике						
2403-0467 2403-0468	40×1,25	H7—9H	0,848	1,140	1,457	19,081	19,508	19,929	10,448	12,834	11,453	2,309	17	42,089	42,035	—	41,951						
												2,887	—	43,676	—	—	43,538						
												3,464	—	45,217	—	—	45,079						
2403-0469 2403-0471		H8—11H	0,816	1,108	1,424				10,415			2,309	17	42,186	42,132	—	42,048						
																		2,887	—	43,766	—	—	43,628
																		3,464	—	45,302	—	—	45,164
2403-0472 2403-0473		H7—9H	0,848	1,140	1,457				10,560			2,309	18	42,092	42,022	—	41,928						
																		2,887	—	43,684	—	—	43,520
																		3,464	—	45,230	—	—	45,066
2403-0474 2403-0475		H8—11H	0,816	1,108	1,424				10,528			2,309	18	42,187	42,117	—	42,023						
																		2,887	—	43,772	—	—	43,608
																		3,464	—	45,313	—	—	45,149
2403-0476 2403-0477	42×1,25	H7—9H	0,832	1,109	1,410	20,083	20,511	20,934	10,803	13,938	11,713	2,309	18	44,166	44,106	—	44,028						
												2,887	—	45,781	—	—	45,643						
												3,464	—	47,348	—	—	47,210						
2403-0478 2403-0479		H8—11H	0,800	1,077	1,378				10,771			2,309	18	44,264	44,204	—	44,126						
																		2,887	—	45,873	—	—	45,735
																		3,464	—	47,434	—	—	47,296
2403-0481 2403-0482		H7—9H	0,832	1,109	1,410				10,923			2,309	18	44,168	44,098	—	44,004						
																		2,887	—	45,788	—	—	45,624
																		3,464	—	47,360	—	—	47,196
2403-0483 2403-0484		H8—11H	0,800	1,077	1,378				10,891			2,309	18	44,267	44,197	—	44,103						
																		2,887	—	45,881	—	—	45,717
																		3,464	—	47,446	—	—	47,282

Размеры в мм

Продолжение табл. 2

Обозначение протяжки	$D \times t$	Сочетание полей допусков D и e	x_1	x_2	x_3	y_1	y_2	y_3	x_0	y_0	R	d_p	W	M				
														На переднем шлицевом буртике	На зубе номер W	На последнем калибрующем зубе	На заднем шлицевом буртике	
2403-0485 2403-0486		H7—9H	0,846	1,132	1,440				11,652			2,309	17	47,109	47,055	—	46,971	
												2,887	—	48,711	—	—	48,573	
												3,464	—	50,269	—	—	50,131	
2403-0487 2403-0488	45×1,25	H8—11H	0,814	1,100	1,408	21,583	22,012	22,436	11,620		14,684	12,821	2,309	17	47,206	47,152	—	47,068
													2,887	—	48,801	—	—	48,663
													3,464	—	50,364	—	—	50,216
2403-0489 2403-0491		H7—9H	0,866	1,132	1,417				11,783				2,309	16	47,110	47,049	—	46,940
													2,887	—	48,716	—	—	48,546
													3,464	—	50,278	—	—	50,108
2403-0492 2403-0493		H8—11H	0,833	1,100	1,385	21,613	22,013	22,410	11,751		14,648	12,950	2,309	16	47,206	47,146	—	47,037
													2,887	—	48,806	—	—	48,637
													3,464	—	50,364	—	—	50,195
2403-0494 2403-0495		H7—9H	0,827	1,094	1,382				12,071				2,309	18	50,163	50,103	—	50,025
													2,887	—	51,804	—	—	51,666
													3,464	—	53,396	—	—	53,258
2403-0496 2403-0497	48×1,25	H8—11H	0,795	1,062	1,351	23,085	23,516	23,942	12,040		16,403	13,081	2,309	18	50,262	50,202	—	50,124
													2,887	—	51,896	—	—	51,758
													3,464	—	53,483	—	—	53,345
2403-0498 2403-0499		H7—9H	0,845	1,094	1,361				12,228				2,309	17	50,161	50,094	—	49,992
													2,887	—	51,807	—	—	51,638
													3,464	—	53,404	—	—	53,235
2403-0501 2403-0502		H8—11H	0,813	1,062	1,329	23,115	23,517	23,916	12,197		16,355	13,239	2,309	17	50,260	50,193	—	50,091
													2,887	—	51,900	—	—	51,731
													3,464	—	53,491	—	—	53,322

Размеры в мм

Обозначение протяжки	$D \times m$	Сочетание полей допусков $D k e$	x_1	x_2	x_3	y_1	y_2	y_3	x_0	y_0	R	d_p	W	M					
														На переднем шлицевом буртике	На зубе номер W	На последнем калибрующем зубе	На заднем шлицевом буртике		
2403-0503 2403-0504	50×1,25	H7—9H	0,844	1,125	1,427				12,848			2,309	18	52,123	52,063	—	51,985		
												2,887	—	53,738	—	—	53,600		
												3,464	—	55,310	—	—	55,172		
2403-0505 2403-0506		H8—11H	0,812	1,093	1,395	24,085	24,515	24,941		12,816		16,536	14,180	2,309	18	52,221	52,161	—	52,083
														2,887	—	53,830	—	—	53,692
														3,464	—	55,398	—	—	55,260
2403-0507 2403-0508		H7—9H	0,883	1,167	1,420					12,980				2,309	17	52,119	52,047	—	51,957
														2,887	—	53,738	—	—	53,576
														3,464	—	55,315	—	—	55,153
2403-0509 2403-0511		H8—11H	0,851	1,135	1,388	24,144	24,576	24,934		12,948		16,500	14,309	2,309	17	52,217	52,145	—	52,055
														2,887	—	53,831	—	—	53,669
														3,464	—	55,403	—	—	55,241
2403-0512	20×1,5	H7—9H	0,915	1,299	1,812				5,427				2,887	26	22,806	22,746	22,669	—	
													3,579	—	24,597	—	24,460	—	
													4,406	—	26,647	—	26,510	—	
2403-0513		H8—11H	0,886	1,270	1,783	8,752	9,273	9,808		5,399		5,830	5,376	2,887	26	22,879	22,819	22,742	—
														3,579	—	24,661	—	24,524	—
														4,406	—	26,704	—	26,567	—
2403-0514 2403-0515		H7—9H	0,961	1,384	1,886					6,039				2,887	22	24,550	24,498	24,430	—
														3,579	—	26,315	—	26,195	—
														4,406	—	28,348	—	28,228	—
2403-0516 2403-0517		H8—11H	0,887	1,354	1,857	9,788	10,314	10,815		6,009		6,144	6,250	2,887	22	24,625	24,573	24,505	—
														3,579	—	26,382	—	26,262	—
														4,406	—	28,409	—	28,289	—

Обозначение протяжки	$D \times m$	Сочетание полей допусков D и e	x_1	x_2	x_3	y_1	y_2	y_3	x_0	y_0	R	d_p	W	M			
														На переднем шлицевом буртике	На зубе номер W	На последнем калибрующем зубе	На заднем шлицевом буртике
2403-0518	22×1,5	H7—9H	0,986	1,405	1,901	9,821	10,345	10,844	6,174	6,098	6,385	2,887	26	24,551	24,477	24,391	—
												3,579	—	26,324	—	26,164	—
												4,406	—	28,366	—	28,206	—
2403-0519	22×1,5	H8—11H	0,956	1,375	1,872	9,821	10,345	10,844	6,144	6,098	6,385	2,887	26	24,627	24,552	24,467	—
												3,579	—	26,392	—	26,232	—
												4,406	—	28,427	—	28,267	—
2403-0521 2403-0522	25×1,5	H7—9H	0,967	1,378	1,858	11,304	11,837	12,350	6,778	7,259	7,079	2,887	22	27,602	27,549	27,477	—
												3,579	—	29,394	—	29,269	—
												4,406	—	31,459	—	31,334	—
2403-0523 2403-0524	25×1,5	H8—11H	0,938	1,348	1,830	11,304	11,837	12,350	6,951	7,259	7,079	2,887	22	27,680	27,627	27,555	—
												3,579	—	29,464	—	29,339	—
												4,406	—	31,522	—	31,397	—
2403-0525 2403-0526	25×1,5	H7—9H	1,029	1,405	1,839	11,389	11,874	12,342	6,925	7,199	7,233	2,887	23	27,603	27,538	27,442	—
												3,579	—	29,401	—	29,240	—
												4,406	—	31,474	—	31,313	—
2403-0527 2403-0528	25×1,5	H8—11H	1,000	1,377	1,810	11,389	11,874	12,342	6,896	7,199	7,233	2,887	23	27,679	27,614	27,518	—
												3,579	—	29,470	—	29,309	—
												4,406	—	31,536	—	31,375	—
2403-0529 2403-0531	28×1,5	H7—9H	0,956	1,347	1,798	12,799	13,330	13,843	7,472	8,405	7,860	2,887	20	30,663	30,608	30,527	—
												3,579	—	32,476	—	32,340	—
												4,406	—	34,567	—	34,341	—
2403-0532 2403-0533	28×1,5	H8—11H	0,924	1,315	1,766	12,799	13,330	13,843	7,440	8,405	7,860	2,887	20	30,749	30,694	30,613	—
												3,579	—	32,554	—	32,418	—
												4,406	—	34,637	—	34,501	—

Размеры в мм

Обозначение протяжки	D×m	Сочетание полей допусков D и e	x ₁	x ₂	x ₃	y ₁	y ₂	y ₃	x ₀	y ₀	R	d _p	W	M			
														На переднем шлицевом буртике	На зубе номер W	На последнем калибрующем зубе	На заднем шлицевом буртике
2403-0534 2403-0535	28×1,5	H7—9H	0,990	1,386	1,789	12,847	13,382	13,845	7,637	8,339	8,032	2,887	21	30,664	30,592	30,494	—
												3,579	—	32,484	—	32,314	—
												4,406	—	34,582	—	34,412	—
2403-0536 2403-0537	28×1,5	H8—11H	0,957	1,354	1,757	12,847	13,382	13,845	7,604	8,339	8,032	2,887	21	30,753	30,681	30,583	—
												3,579	—	32,565	—	32,395	—
												4,406	—	34,656	—	34,486	—
2403-0538 2403-0539	30×1,5	H7—9H	1,030	1,445	1,861	13,867	14,397	14,855	8,174	8,698	8,818	3,106	20	33,269	33,208	33,127	—
												3,666	—	34,720	—	34,587	—
												4,406	—	36,588	—	36,446	—
2403-0541 2403-0542	30×1,5	H8—11H	0,996	1,412	1,828	13,867	14,397	14,855	8,141	8,698	8,818	3,106	20	33,353	33,292	33,223	—
												3,666	—	34,799	—	34,657	—
												4,406	—	36,661	—	36,519	—
2403-0543 2403-0544	30×1,5	H7—9H	1,030	1,445	1,861	13,867	14,397	14,855	8,293	8,698	8,818	3,106	20	33,276	33,199	33,091	—
												3,666	—	34,733	—	34,548	—
												4,406	—	36,608	—	36,423	—
2403-0545 2403-0546	30×1,5	H8—11H	0,996	1,412	1,828	13,867	14,404	14,868	8,260	8,678	8,927	3,106	20	33,361	33,284	33,176	—
												3,666	—	34,813	—	34,628	—
												4,406	—	36,681	—	36,496	—
2403-0547 2403-0548	32×1,5	H7—9H	0,941	1,307	1,729	14,805	15,357	15,896	8,368	10,271	8,702	2,887	23	34,901	34,831	—	34,744
												3,579	—	36,777	—	—	36,620
												4,141	—	38,251	—	—	38,094
2403-0549 2403-0551	32×1,5	H8—11H	0,909	1,276	1,697	14,805	15,357	15,896	8,336	10,271	8,702	2,887	23	34,994	34,924	—	34,837
												3,579	—	36,861	—	—	36,704
												4,141	—	38,329	—	—	38,172

Размеры в мм

Продолжение табл. 2

Обозначение проточки	Dx _m	Сочетание полей допусков D f e	x ₁	x ₂	x ₃	y ₁	y ₂	y ₃	x ₀	y ₀	R	d _p	W	M			
														На переднем шлицевом буртике	На зубе номер W	На последнем калибрующем зубе	На заднем шлицевом буртике
2403-0552 2403-0553	32x1,5	H7—9H	0,972	1,343	1,729	14,853	15,415	15,914	8,626	10,194	8,960	2,887	24	34,908	34,810	—	34,695
												3,579	—	36,797	—	—	36,584
												4,141	—	38,280	—	—	38,067
2403-0554 2403-0555	32x1,5	H8—11H	0,940	1,312	1,697	14,853	15,415	15,914	8,594	10,194	8,960	2,887	24	35,002	34,904	—	34,789
												3,579	—	36,882	—	—	36,669
												4,141	—	38,560	—	—	38,147
2403-0556 2403-0557	35x1,5	H7—9H	0,973	1,339	1,716	16,356	16,909	17,403	9,134	11,345	9,577	2,887	24	37,910	37,840	—	37,758
												3,579	—	39,800	—	—	39,648
												4,141	—	41,286	—	—	41,134
2403-0558 2403-0559	35x1,5	H8—11H	0,941	1,308	1,685	16,356	16,909	17,403	9,103	11,345	9,577	2,887	24	38,001	37,931	—	37,849
												3,579	—	39,883	—	—	39,731
												4,141	—	41,364	—	—	41,212
2403-0561 2403-0562	35x1,5	H7—9H	0,998	1,329	1,700	19,395	16,899	17,395	9,308	11,301	9,747	2,887	22	37,912	37,828	—	37,713
												3,579	—	39,812	—	—	39,613
												4,141	—	41,305	—	—	41,106
2403-0563 2403-0564	35x1,5	H8—11H	0,966	1,297	1,669	19,395	16,899	17,395	9,276	11,301	9,747	2,887	22	38,008	37,924	—	37,809
												3,579	—	39,899	—	—	39,700
												4,141	—	41,386	—	—	41,187
2403-0565 2403-0566	38x1,5	H7—9H	0,949	1,301	1,693	17,820	18,364	18,898	9,760	12,498	10,293	2,887	20	40,919	40,853	—	40,767
												3,579	—	42,819	—	—	42,667
												4,141	—	44,315	—	—	44,163
2403-0567 2403-0568	38x1,5	H8—11H	0,917	1,269	1,666	17,820	18,364	18,898	9,728	12,498	10,293	2,887	20	41,014	40,948	—	40,862
												3,579	—	42,907	—	—	42,754
												4,141	—	44,397	—	—	44,245

Размеры в мм

Обозначение протяжки	D×m	Сочетание полей допусков D и e	x ₁	x ₂	x ₃	y ₁	y ₂	y ₃	x ₀	y ₀	R	d _p	W	M				
														На переднем шлицевом буртике	На зубе номер W	На последнем калибрующем зубе	На заднем шлицевом буртике	
2403-0569 2403-0571	38×1,5	H7—9H	0,986	1,308	1,667	17,878	18,375	18,864	9,872	12,463	10,407	2,887	18	40,924	40,849	—	40,740	
												3,579		—	42,829	—	—	42,645
												4,141		—	44,328	—	—	44,144
2403-0572 2403-0573	38×1,5	H8—11H	0,954	1,276	1,636	17,878	18,375	18,864	9,841	12,463	10,407	2,887	18	41,017	40,942	—	40,833	
												3,579		—	42,914	—	—	42,730
												4,141		—	44,408	—	—	44,224
2403-0574 2403-0575	40×1,5	H7—9H	0,961	1,328	1,737	18,820	19,366	19,903	10,409	12,868	11,167	2,887	20	42,783	42,711	42,621	—	
												3,579		—	44,665	—	44,503	—
												4,141		—	46,152	—	45,990	—
2403-0576 2403-0577	40×1,5	H8—11H	0,929	1,296	1,705	18,820	19,366	19,903	10,377	12,868	11,167	2,887	20	42,876	42,804	42,714	—	
												3,579		—	44,751	—	44,589	—
												4,141		—	46,233	—	46,071	—
2403-0578 2403-0579	40×1,5	H7—9H	0,980	1,335	1,729	18,850	19,377	19,896	10,456	12,859	11,210	2,887	19	42,780	42,703	42,602	—	
												3,579		—	44,665	—	44,487	—
												4,141		—	46,153	—	45,975	—
2403-0581 2403-0582	40×1,5	H8—11H	0,948	1,303	1,697	18,850	19,377	19,896	10,424	12,859	11,210	2,887	19	42,873	42,796	42,695	—	
												3,579		—	44,751	—	44,573	—
												4,141		—	46,234	—	46,056	—
2403-0583 2403-0584	42×1,5	H7—9H	0,978	1,358	1,777	19,821	20,367	20,903	11,062	13,205	12,061	2,887	20	44,790	44,718	44,628	—	
												3,464		—	46,352	—	46,190	—
												4,091		—	48,008	—	47,846	—
2403-0585 2403-0586	42×1,5	H8—11H	0,945	1,325	1,745	19,821	20,367	20,903	11,030	13,205	12,061	2,887	20	44,881	44,809	44,719	—	
												3,464		—	46,437	—	46,275	—
												4,091		—	48,089	—	47,927	—

Размеры в мм

Обозначение протяжки	$D \times m$	Сочетание полей допусков D и e	x_1	x_2	x_3	y_1	y_2	y_3	x_0	y_0	R	d_p	W	М			
														На переднем шлицевом буртике	На зубе номер W	На последнем калибрующем зубе	На заднем шлицевом буртике
2403-0587 2403-0588	42×1,5	H7—9H	0,998	1,365	1,769	19,850	20,377	20,896	11,073			2,887	19	44,787	44,710	44,609	—
												3,464	—	46,352	—	46,174	—
												4,091	—	48,010	—	47,832	—
2403-0589 2403-0591	42×1,5	H8—11H	0,965	1,333	1,737	19,850	20,377	20,896	11,040			2,887	19	44,881	44,804	44,703	—
												3,464	—	46,440	—	46,262	—
												4,091	—	48,094	—	47,916	—
2403-0592 2403-0593	45×1,5	H7—9H	0,976	1,351	1,764	21,323	21,870	22,410	11,810			2,887	20	47,805	47,733	47,643	—
												3,464	—	49,377	—	49,215	—
												4,091	—	51,044	—	50,882	—
2403-0594 2403-0595	45×1,5	H8—11H	0,944	1,319	1,732	21,323	21,870	22,410	11,778			2,887	20	47,897	47,825	47,735	—
												3,464	—	49,464	—	49,302	—
												4,091	—	51,126	—	50,964	—
2403-0596 2403-0597	45×1,5	H7—9H	0,996	1,359	1,756	21,352	21,883	22,406	11,857			2,887	19	47,808	47,725	47,616	—
												3,464	—	49,384	—	49,192	—
												4,091	—	51,056	—	50,864	—
2403-0598 2403-0599	45×1,5	H8—11H	0,964	1,326	1,724	21,352	21,883	22,406	11,825			2,887	19	47,901	47,818	47,709	—
												3,464	—	49,471	—	49,279	—
												4,091	—	51,138	—	50,946	—
2403-0601 2403-0602	48×1,5	H7—9H	1,014	1,389	1,752	22,883	23,431	23,912	12,509			2,887	21	50,814	50,742	50,658	—
												3,464	—	52,395	—	52,229	—
												4,091	—	54,073	—	53,917	—
2403-0603 2403-0604	48×1,5	H8—11H	0,982	1,357	1,720	22,883	23,431	23,912	12,476			2,887	21	50,911	50,839	50,755	—
												3,464	—	52,486	—	52,330	—
												4,091	—	54,159	—	54,003	—

Размеры в мм

Обозначение протяжки	D×t	Сочетание полей допусков D и e	x ₁	x ₂	x ₃	y ₁	y ₂	y ₃	x ₀	y ₀	R	d _p	W	M			
														На первом шлифовом буртике	На зубе номер W	На последнем калибрующем зубе	На заднем шлифовом буртике
2403-0605 2403-0606	48×1,5	H7—9H	1,038	1,400	1,744	22,917	23,448	23,908	12,598	15,420	13,779	2,887	19	50,814	50,739	50,629	—
												3,464	—	52,399	—	52,214	—
												4,091	—	54,081	—	53,896	—
2403-0607 2403-0608	48×1,5	H8—11H	1,005	1,368	1,712	22,917	23,448	23,908	12,566	15,420	13,779	2,887	19	50,908	50,833	50,723	—
												3,464	—	52,488	—	50,303	—
												4,091	—	54,165	—	53,980	—
2403-0609 2403-0611	50×1,5	H7—9H	0,951	1,293	1,669	23,826	24,378	24,923	12,588	16,987	13,498	2,887	20	52,960	52,888	—	52,792
												3,464	—	54,584	—	—	54,416
												4,091	—	56,302	—	—	56,134
2403-0612 2403-0613	50×1,5	H8—11H	0,919	1,261	1,638	23,826	24,378	24,923	12,557	16,987	13,498	2,887	20	53,057	52,985	—	52,889
												3,464	—	54,675	—	—	54,507
												4,091	—	56,387	—	—	56,219
2403-0614 2403-0615	50×1,5	H7—9H	0,987	1,300	1,640	23,885	24,388	24,887	12,733	16,944	13,643	2,887	18	52,958	52,878	—	52,765
												3,464	—	54,587	—	—	54,394
												4,091	—	56,309	—	—	56,116
2403-0616 2403-0617	50×1,5	H8—11H	0,956	1,268	1,609	23,885	24,388	24,887	12,701	16,944	13,643	2,887	18	53,058	52,979	—	52,865
												3,464	—	54,681	—	—	54,488
												4,091	—	56,398	—	—	56,205
2403-0618 2403-0619	52×1,5	H7—9H	0,960	1,314	1,700	24,826	25,378	25,923	13,267	17,321	14,415	2,887	18	54,846	54,786	—	54,678
												3,464	—	56,454	—	—	56,286
												4,091	—	58,158	—	—	57,990
2403-0621 2403-0622	52×1,5	H8—11H	0,928	1,282	1,668	24,826	25,378	25,923	13,235	17,321	14,415	2,887	18	54,943	54,883	—	54,775
												3,464	—	56,545	—	—	56,378
												4,091	—	58,845	—	—	58,077

Размеры в мм

Продолжение табл. 2

Обозначение протяжки	D×t	Сочетание полей допусков D и e	x ₁	x ₂	x ₃	y ₁	y ₂	y ₃	x ₀	y ₀	R	d _p	W	M			
														На переднем шлицевом буртике	На зубе номер W	На последнем калибрующем зубе	На заднем шлицевом буртике
2403-0623 2403-0624	52×1,5	H7—9H	0,997	1,320	1,670	24,885	25,389	25,887	13,453	17,251	14,609	2,887	18	54,846	54,766	—	54,652
												3,464	—	56,458	—	—	56,264
												4,091	—	58,168	—	—	57,974
2403-0625 2403-0626	52×1,5	H8—11H	0,966	1,289	1,638	24,885	25,389	25,887	13,422	17,251	14,609	2,887	18	54,941	54,860	—	54,747
												3,464	—	56,548	—	—	56,354
												4,091	—	58,252	—	—	58,058
2403-0627 2403-0628	55×1,5	H7—9H	0,993	1,314	1,660	26,887	27,384	26,887	13,996	18,419	15,250	2,887	18	57,866	57,796	—	57,695
												3,464	—	59,481	—	—	59,310
												4,091	—	61,193	—	—	61,022
2403-0629 2403-0631	55×1,5	H8—11H	0,958	1,278	1,624	23,386	26,887	27,384	13,961	18,419	15,250	2,887	18	57,973	57,903	—	57,802
												3,464	—	59,582	—	—	59,411
												4,091	—	61,289	—	—	61,118
2403-0632 2403-0633	55×1,5	H7—9H	0,993	1,314	1,660	26,891	27,391	26,891	14,130	18,393	15,378	2,887	18	57,871	57,791	—	56,678
												3,464	—	59,490	—	—	59,297
												4,091	—	61,207	—	—	61,014
2403-0634 2403-0635	55×1,5	H8—11H	0,958	1,278	1,624	26,891	27,391	26,891	14,094	18,393	15,378	2,887	18	57,982	57,902	—	57,789
												3,464	—	59,595	—	—	59,402
												4,091	—	61,306	—	—	61,113
2403-0636 2403-0637	60×1,5	H7—9H	1,005	1,332	1,683	28,888	29,389	29,887	15,303	19,922	16,876	2,887	18	62,873	62,803	—	62,702
												3,464	—	64,482	—	—	64,310
												4,091	—	66,192	—	—	66,021
2403-0638 2403-0639	60×1,5	H8—11H	0,970	1,297	1,647	28,888	29,389	29,887	15,267	19,922	16,876	2,887	18	62,982	62,912	—	62,811
												3,464	—	64,585	—	—	64,414
												4,091	—	66,291	—	—	66,120

Размеры в мм

Обозначение протяжки	D×m	Сочетание полей допусков D и e	x ₁	x ₂	x ₃	y ₁	y ₂	y ₃	x ₀	y ₀	R	d _p	W	M			
														На переднем шлицевом буртике	На зубе номер W	На последнем калибрующем зубе	На заднем шлицевом буртике
2403-0641 2403-0642	60×1,5	H7—9H	1,005	1,332	1,683	28,888	29,393	29,894	15,449	19,893	17,015	2,887	18	62,877	62,797	—	62,684
												3,464	—	64,490	—	—	64,297
												4,091	—	66,205	—	—	66,012
2403-0643 2403-0644	60×1,5	H8—11H	0,970	1,297	1,647	28,888	29,393	29,894	15,413	19,893	17,015	2,887	18	62,987	62,907	—	62,794
												3,464	—	64,594	—	—	64,401
												4,091	—	66,304	—	—	66,111
2403-0645 2403-0646	28×2	H7—9H	1,279	1,917	2,679	12,304	13,034	13,720	7,853	7,201	8,323	4,141	25	32,159	32,079	31,973	—
												5,455	—	35,405	—	35,219	—
												6,518	—	37,945	—	37,759	—
2403-0647 2403-0648	28×2	H8—11H	1,245	1,883	2,645	12,304	13,034	13,720	7,819	7,201	8,323	4,141	25	32,237	32,157	32,051	—
												5,455	—	35,474	—	35,288	—
												6,518	—	38,008	—	37,822	—
2403-0649	28×2	H7—9H	1,328	1,986	2,706	12,364	13,107	13,751	7,986	7,125	8,472	4,141	26	32,157	32,059	31,941	—
												5,455	—	35,410	—	35,194	—
												6,518	—	37,955	—	37,739	—
2403-0651	28×2	H8—11H	1,294	1,952	2,672	12,364	13,107	13,751	7,952	7,125	8,472	4,141	26	32,235	32,138	32,019	—
												5,455	—	35,479	—	35,263	—
												6,518	—	38,018	—	37,802	—
2403-0652 2403-0653	30×2	H7—9H	1,297	1,936	2,630	13,342	14,088	14,740	8,374	7,929	8,910	4,141	24	33,986	33,904	33,802	—
												5,455	—	37,243	—	37,059	—
												6,518	—	39,792	—	39,608	—
2403-0654 2403-0655	30×2	H8—11H	1,260	1,898	2,592	13,342	14,088	14,740	8,337	7,929	8,910	4,141	24	34,072	33,990	33,888	—
												5,455	—	37,319	—	37,135	—
												6,518	—	39,861	—	39,676	—

Размеры в мм

Обозначение протяжки	D×m	Сочетание полей допусков D и e	x ₁	x ₂	x ₃	y ₁	y ₂	y ₃	x ₀	y ₀	R	d _p	W	M			
														На переднем плечевом буртике	На зубе номер W	На последнем калибрующем зубе	На заднем плечевом буртике
2403-0656 2403-0657	30×2	H7—9H	1,353	1,945	2,635	13,412	14,100	14,752	8,487	7,873	9,032	4,141	24	33,984	33,894	33,766	—
												5,455	—	37,247	—	37,029	—
												6,518	—	39,801	—	39,583	—
2403-0658 2403-0659	30×2	H8—11H	1,316	1,907	2,597	13,412	14,100	14,752	8,450	7,873	9,032	4,141	24	34,071	33,981	33,853	—
												5,455	—	37,324	—	37,106	—
												6,518	—	39,870	—	39,652	—
2403-0661 2403-0662	32×2	H7—9H	1,316	1,920	2,625	14,375	15,101	15,792	8,936	8,648	9,532	4,141	28	36,237	36,152	36,046	—
												5,455	—	39,537	—	39,346	—
												6,518	—	42,117	—	41,926	—
2403-0663 2403-0664	32×2	H8—11H	1,278	1,882	2,588	14,375	15,101	15,792	8,899	8,648	9,532	4,141	28	36,326	36,241	36,135	—
												5,455	—	39,615	—	39,424	—
												6,518	—	42,189	—	41,998	—
2403-0665	32×2	H7—9H	1,353	1,964	2,625	14,422	15,160	15,819	9,172	8,577	9,763	4,141	29	36,249	36,130	35,987	—
												5,455	—	39,566	—	39,304	—
												6,518	—	42,159	—	41,897	—
2403-0666	32×2	H8—11H	1,315	1,926	2,588	14,422	15,160	15,819	9,135	8,577	9,763	4,141	29	36,339	36,220	36,077	—
												5,455	—	39,646	—	39,384	—
												6,518	—	42,233	—	41,971	—
2403-0667 2403-0668	35×2	H7—9H	1,229	1,794	2,420	15,837	16,628	17,344	9,412	10,589	9,722	3,666	28	38,249	38,159	38,053	—
												4,406	—	40,228	—	40,032	—
												5,455	—	42,930	—	42,733	—
2403-0669 2403-0671	35×2	H8—11H	1,194	1,758	2,384	15,837	16,628	17,344	9,286	10,589	9,722	3,666	28	38,350	38,260	38,154	—
												4,406	—	40,320	—	40,124	—
												5,455	—	43,013	—	42,817	—

Размеры в мм

Обозначение протяжки	D×t	Сочетание полей допусков D и e	x ₁	x ₂	x ₃	y ₁	y ₂	y ₃	x ₀	y ₀	R	d _p	W	M			
														На переднем шлицевом буртике	На зубе номер W	На последнем калибрующем зубе	На заднем шлицевом буртике
2403-0672 2403-0673	35×2	H7—9H	1,254	1,802	2,398	15,876	16,646	17,339	9,581	10,545	9,887	3,666	26	38,256	38,144	38,001	—
												4,406	—	40,243	—	39,988	—
												5,455	—	42,956	—	42,701	—
2403-0674 2403-0675	35×2	H8—11H	1,218	1,766	2,362	15,876	16,646	17,339	9,545	10,545	9,887	3,666	26	38,358	38,246	38,103	—
												4,406	—	40,336	—	40,081	—
												5,455	—	43,040	—	42,785	—
2403-0676 2403-0677	38×2	H7—9H	1,259	1,716	2,254	17,419	18,137	18,836	9,782	12,491	9,845	3,666	24	41,405	41,328	41,225	—
												4,406	—	43,454	—	43,274	—
												5,455	—	46,232	—	46,052	—
2403-0678 2403-0679	38×2	H8—11H	1,224	1,682	2,219	17,419	18,137	18,836	9,747	12,491	9,845	3,666	24	41,511	41,434	41,331	—
												4,406	—	43,550	—	43,370	—
												5,455	—	46,319	—	46,139	—
2403-0681 2403-0682	38×2	H7—9H	1,265	1,710	2,230	17,429	18,132	18,818	9,857	12,485	9,913	3,666	21	41,413	41,323	41,191	—
												4,406	—	43,468	—	43,246	—
												5,455	—	46,253	—	46,031	—
2403-0683 2403-0684	38×2	H8—11H	1,230	1,675	2,196	17,429	18,132	18,818	9,823	12,485	9,913	3,666	21	41,518	41,428	41,296	—
												4,406	—	43,562	—	43,340	—
												5,455	—	46,337	—	46,115	—
2403-0685 2403-0686	40×2	H7—9H	1,326	1,873	2,494	18,417	19,129	19,820	10,885	11,649	11,712	4,091	25	44,216	44,126	44,018	—
												5,176	—	47,022	—	46,824	—
												6,212	—	49,619	—	49,421	—
2403-0687 2403-0688	40×2	H8—11H	1,290	1,836	2,457	18,417	19,129	19,820	10,848	11,649	11,712	4,091	25	44,312	44,222	44,114	—
												5,176	—	47,109	—	46,911	—
												6,212	—	49,699	—	49,501	—

Обозначение протяжки	$D \times m$	Сочетание полей допусков D и e	x_1	x_2	x_3	y_1	y_2	y_3	x_0	y_0	R	d_p	W	M			
														На переднем шлицевом буртике	На зубе номер W	На последнем калибрующем зубе	На заднем шлицевом буртике
2403-0689 2403-0691	40×2	H7—9H	1,326	1,873	2,494	18,417	19,135	19,832	10,991	11,631	11,809	4,091	25	44,223	44,118	43,989	—
												5,176	—	47,036	—	46,802	—
												6,212	—	49,639	—	49,405	—
2403-0692 2403-0693	40×2	H8—11H	1,290	1,836	2,457	18,417	19,135	19,832	10,954	11,631	11,809	4,091	25	44,319	44,214	44,085	—
												5,176	—	47,123	—	46,889	—
												6,212	—	49,719	—	49,485	—
2403-0694 2403-0695	42×2	H7—9H	1,247	1,739	2,264	19,400	20,181	20,881	10,744	13,969	10,940	3,666	24	45,418	45,328	—	45,226
												4,406	—	47,483	—	—	47,291
												5,455	—	50,288	—	—	50,096
2403-0696 2403-0697	42×2	H8—11H	1,213	1,704	2,230	19,400	20,181	20,881	10,709	13,969	10,940	3,666	24	45,527	45,437	—	45,335
												4,406	—	47,582	—	—	47,390
												5,455	—	50,377	—	—	50,185
2403-0698 2403-0699	42×2	H7—9H	1,247	1,739	2,264	19,400	20,187	20,893	10,848	13,951	11,039	3,666	24	45,426	45,321	—	45,199
												4,406	—	47,496	—	—	47,269
												5,455	—	50,308	—	—	50,081
2403-0701 2403-0702	42×2	H8—11H	1,213	1,704	2,230	19,400	20,187	20,893	10,813	13,951	11,039	3,666	24	45,534	45,429	—	45,307
												4,406	—	47,596	—	—	47,369
												5,455	—	50,397	—	—	50,170
2403-0703 2403-0704	45×2	H7—9H	1,244	1,772	2,330	20,868	21,651	22,358	11,790	14,322	12,413	3,666	25	48,180	48,083	47,976	—
												4,406	—	50,200	—	49,996	—
												5,455	—	52,965	—	52,761	—
2403-0705 2403-0706	45×2	H8—11H	1,208	1,737	2,295	20,868	21,651	22,358	11,755	14,322	12,413	3,666	25	48,281	48,186	48,078	—
												4,406	—	50,294	—	50,091	—
												5,455	—	53,051	—	52,848	—

Размеры в мм

Продолжение табл. 2

Обозначение протяжки	D×m	Сочетание полей допусков D и e	x ₁	x ₂	x ₃	y ₁	y ₂	y ₃	x ₀	y ₀	R	d _p	W	M			
														На переднем шлицевом буртике	На зубе номер W	На последнем калибрующем зубе	На заднем шлицевом буртике
2403-0707 2403-0708	45×2	H7—9H	1,266	1,798	2,355				11,965			3,666	24	48,180	48,067	47,944	—
												4,406	—	50,206	—	49,970	—
												5,455	—	52,978	—	52,742	—
2403-0709 2403-0711	45×2	H8—11H	1,230	1,762	2,319	20,902	21,690	22,397	11,930	14,255	12,596	3,666	24	48,283	48,171	48,047	—
												4,406	—	50,301	—	50,065	—
												5,455	—	53,065	—	52,829	—
2403-0712 2403-0713	48×2	H7—9H	1,278	1,842	2,428				12,793			4,091	25	52,305	52,209	—	52,095
												5,176	—	55,165	—	—	54,955
												6,212	—	57,812	—	—	57,602
2403-0714 2403-0715	48×2	H8—11H	1,242	1,806	2,392	22,368	23,151	23,856	12,757	14,659	13,858	4,091	25	52,402	52,306	—	52,192
												5,176	—	55,253	—	—	55,043
												6,212	—	57,895	—	—	57,685
2403-0716 2403-0717	48×2	H7—9H	1,302	1,869	2,453				12,959			4,091	24	52,308	52,196	—	52,064
												5,176	—	55,175	—	—	54,931
												6,212	—	57,829	—	—	57,585
2403-0718 2403-0719	48×2	H8—11H	1,265	1,833	2,417	22,402	23,190	23,895	12,923	14,601	14,027	4,091	24	52,406	52,294	—	52,162
												5,176	—	55,264	—	—	55,020
												6,212	—	57,912	—	—	57,668
2403-0721 2403-0722	50×2	H7—9H	1,231	1,713	2,221				12,609			3,666	25	53,440	53,344	—	53,230
												4,406	—	55,533	—	—	55,323
												5,455	—	58,384	—	—	58,174
2403-0723 2403-0724	50×2	H8—11H	1,196	1,678	2,186	23,373	24,163	24,881	12,574	16,984	13,048	3,666	25	53,551	53,455	—	53,341
												4,406	—	55,635	—	—	55,425
												5,455	—	58,477	—	—	58,267

Размеры в мм

Продолжение табл. 2

Стр. 51 ГОСТ 25158-82

Обозначение протяжки	D×t	Сочетание полей допусков D и e	x ₁	x ₂	x ₃	y ₁	y ₂	y ₃	x ₀	y ₀	R	d _p	W	M			
														На переднем шлицевом буртике	На зубе номер W	На последнем калибрующем зубе	На заднем шлицевом буртике
2403-0725 2403-0726	50×2	H7-9H	1,248	1,713	2,188	23,402	24,164	24,840	12,646	16,982	13,081	3,666	21	53,442	53,338	—	53,201
												4,406	—	55,537	—	—	55,296
												5,455	—	58,391	—	—	58,150
2403-0727 2403-0728	50×2	H8-11H	1,214	1,678	2,153	23,402	24,164	24,840	12,611	16,982	13,081	3,666	21	53,554	53,450	—	53,312
												4,406	—	55,640	—	—	55,399
												5,455	—	58,484	—	—	58,243
2403-0729 2403-0731	52×2	H7-9H	1,276	1,831	2,403	24,372	25,157	25,868	13,775	16,133	14,970	4,091	26	56,335	56,233	56,131	—
												4,773	—	58,158	—	57,954	—
												5,455	—	59,943	—	59,739	—
2403-0732 2403-0733	52×2	H8-11H	1,240	1,794	2,366	24,372	25,157	25,868	13,739	16,133	14,970	4,091	26	56,434	56,332	56,230	—
												4,773	—	58,251	—	58,047	—
												5,455	—	60,032	—	59,828	—
2403-0734 2403-0735	52×2	H7-9H	1,296	1,831	2,365	24,401	25,158	25,828	13,807	16,139	14,992	4,091	22	56,334	56,222	56,100	—
												4,773	—	58,159	—	57,925	—
												5,455	—	59,946	—	59,712	—
2403-0736 2403-0737	52×2	H8-11H	1,260	1,794	2,329	24,401	25,158	25,828	13,771	16,139	14,992	4,091	22	56,433	56,321	56,199	—
												4,773	—	58,253	—	58,019	—
												5,455	—	60,035	—	59,801	—
2403-0738 2403-0739	55×2	H7-9H	1,284	1,747	2,262	25,943	26,653	27,351	14,154	18,046	15,100	3,666	22	58,347	58,256	58,141	—
												4,406	—	60,403	—	60,197	—
												5,455	—	63,224	—	63,018	—
2403-0741 2403-0742	55×2	H8-11H	1,243	1,706	2,221	25,943	26,653	27,351	14,113	18,046	15,100	3,666	22	58,471	58,380	58,265	—
												4,406	—	60,519	—	60,313	—
												5,455	—	63,331	—	63,125	—

Размеры в мм

Обозначение протяжки	D×m	Сочетание полей допусков D и e	x ₁	x ₂	x ₃	y ₁	y ₂	y ₃	x ₀	y ₀	R	d _p	W	M			
														На переднем шлицевом буртике	На зубе номер W	На последнем калибрующем зубе	На заднем шлицевом буртике
2403-0743 2403-0744	55×2	H7—9H	1,284	1,747	2,262	25,943	26,653	27,361	14,285	18,021	15,224	3,666	22	58,351	58,247	58,117	—
												4,406	—	60,413	—	60,179	—
												5,455	—	63,241	—	63,007	—
2403-0745 2403-0746	55×2	H8—11H	1,243	1,706	2,221	25,943	26,653	27,361	14,244	18,021	15,224	3,666	22	58,476	58,372	58,242	—
												4,406	—	60,530	—	60,296	—
												5,455	—	63,349	—	63,115	—
2403-0747 2403-0748	60×2	H7—9H	1,313	1,800	2,334	29,154	29,854	28,445	15,714	19,086	17,175	4,091	23	64,399	64,301	64,193	—
												4,773	—	66,245	—	66,039	—
												5,455	—	68,055	—	67,849	—
2403-0749 2403-0751	60×2	H8—11H	1,272	1,759	2,293	29,154	29,854	28,445	15,673	19,086	17,175	4,091	23	64,515	64,417	64,309	—
												4,773	—	66,355	—	66,149	—
												5,455	—	68,160	—	67,954	—
2403-0752 2403-0753	60×2	H7—9H	1,313	1,800	2,334	29,159	29,864	28,445	15,858	19,059	17,310	4,091	23	64,404	64,292	64,170	—
												4,773	—	66,255	—	66,021	—
												5,455	—	68,069	—	67,835	—
2403-0754 2403-0755	60×2	H8—11H	1,272	1,759	2,293	29,159	29,864	28,445	15,816	19,059	17,310	4,091	23	64,524	64,411	64,290	—
												4,773	—	66,369	—	66,135	—
												5,455	—	68,178	—	67,944	—
2403-0756 2403-0757	65×2	H7—9H	1,284	1,738	2,236	30,948	31,662	32,368	16,529	21,758	17,801	3,666	22	68,291	68,200	—	68,078
												4,406	—	70,371	—	—	70,158
												5,455	—	73,231	—	—	73,018
2403-0758 2403-0759	65×2	H8—11H	1,244	1,697	2,195	30,948	31,662	32,368	16,488	21,758	17,801	3,666	22	68,418	68,327	—	68,205
												4,406	—	70,491	—	—	70,278
												5,455	—	73,342	—	—	73,129

Размеры в мм

Продолжение табл. 2

Стр. 53 ГОСТ 25158-82

Обозначение протяжки	D×t	Сочетание полей допусков D и e	x ₁	x ₂	x ₃	y ₁	y ₂	y ₃	x ₀	y ₀	R	d _p	W	M			
														На переднем шлицевом буртике	На зубе номер W	На последнем калибрующем зубе	На заднем шлицевом буртике
2403-0761 2403-0762	65×2	H7—9H	1,328	1,800	2,258				16,765			3,666	21	68,286	68,178	—	68,039
												4,406	—	70,371	—	—	70,124
												5,455	—	73,238	—	—	72,991
2403-0763 2403-0764	65×2	H8—11H	1,287	1,759	2,217	31,017	31,754	32,403	16,724			3,666	21	68,414	68,306	—	68,167
												4,406	—	70,491	—	—	70,244
												5,455	—	73,350	—	—	73,103
2403-0765 2403-0766	70×2	H7—9H	1,273	1,698	2,165				17,265			3,666	23	73,475	73,377	—	73,262
												4,406	—	75,609	—	—	75,396
												5,176	—	77,767	—	—	77,554
2403-0767 2403-0768	70×2	H8—11H	1,232	1,658	2,125	33,451	34,168	34,878	17,224			3,666	23	73,610	73,512	—	73,397
												4,406	—	75,736	—	—	75,523
												5,176	—	77,886	—	—	77,673
2403-0769 2403-0771	70×2	H7—9H	1,267	1,705	2,186				17,579			3,666	20	73,482	73,374	—	73,225
												4,406	—	75,622	—	—	75,365
												5,176	—	77,786	—	—	77,529
2403-0772 2403-0773	70×2	H8—11H	1,226	1,665	2,146	33,441	34,183	34,917	17,538			3,666	20	73,617	73,509	—	73,360
												4,406	—	75,749	—	—	75,492
												5,176	—	77,905	—	—	77,648
2403-0774 2403-0775	75×2	H7—9H	1,242	1,732	2,217				18,805			3,666	23	78,399	78,294	78,186	—
												4,406	—	80,501	—	80,288	—
												5,455	—	83,397	—	83,184	—
2403-0776 2403-0777	75×2	H8—11H	1,201	1,691	2,176	35,884	36,673	37,383	18,764			3,666	23	78,529	78,424	78,316	—
												4,406	—	80,623	—	80,410	—
												5,455	—	83,511	—	83,298	—

Размеры в мм

Обозначение протяжки	D×t	Сочетание полей допусков D и e	x ₁	x ₂	x ₃	y ₁	y ₂	y ₃	x ₀	y ₀	R	d _p	W	M			
														На переднем шлицевом буртике	На зубе номер W	На последнем калибрующем зубе	На заднем шлицевом буртике
2403-0778 2403-0779	75×2	H7—9H	1,278	1,738	2,238	35,942	36,684	37,419	19,015	25,463	20,601	3,666	20	78,400	78,292	78,153	—
												4,406	—	80,507	—	80,260	—
												5,455	—	83,410	—	83,163	—
2403-0781 2403-0782	75×2	H8—11H	1,238	1,697	2,198	35,942	36,684	37,419	18,974	25,463	20,601	3,666	20	78,530	78,422	78,283	—
												4,406	—	80,630	—	80,383	—
												5,455	—	83,525	—	83,277	—
2403-0783 2403-0784	80×2	H7—9H	1,306	1,772	2,272	38,453	39,170	39,880	20,529	26,482	22,646	3,666	22	83,296	83,205	—	83,083
												4,406	—	85,371	—	—	85,158
												5,455	—	88,243	—	—	88,030
2403-0785 2403-0786	80×2	H8—11H	1,265	1,731	2,231	38,453	39,170	39,880	20,488	26,482	22,646	3,666	22	83,422	83,331	—	83,209
												4,406	—	85,491	—	—	85,278
												5,455	—	88,355	—	—	88,142
2403-0787 2403-0788	80×2	H7—9H	1,329	1,831	2,317	38,487	39,265	39,958	20,765	26,496	22,837	4,091	22	84,502	84,378	—	84,230
												4,773	—	86,403	—	—	86,131
												5,455	—	88,270	—	—	87,997
2403-0789 2403-0791	80×2	H8—11H	1,287	1,789	2,276	38,487	39,265	39,958	20,723	26,496	22,837	4,091	22	84,629	84,505	—	84,357
												4,773	—	86,524	—	—	86,252
												5,455	—	88,387	—	—	88,115
2403-0792 2403-0793	35×2,5	H7—9H	1,578	2,406	3,399	15,349	16,303	17,195	9,873	8,990	10,452	5,455	34	40,896	40,781	40,654	—
												7,000	—	44,696	—	44,454	—
												8,690	—	48,713	—	48,471	—
2403-0794 2403-0795	35×2,5	H8—11H	1,541	2,368	3,361	15,349	16,303	17,195	9,836	8,990	10,452	5,455	34	40,979	40,864	40,737	—
												7,000	—	44,770	—	44,528	—
												8,690	—	48,779	—	48,537	—

Размеры в мм

Обозначение протяжки	$D \times m$	Сочетание полей допусков D и e	x_1	x_2	x_3	y_1	y_2	y_3	x_0	y_0	R	d_p	w	М			
														На переднем шлицевом буртике	На зубе номер w	На последнем калибрующем зубе	На заднем шлицевом буртике
2403-0796	35×2,5	H7—9H	1,612	2,438	3,367	15,391	16,347	17,194	10,034	8,947	10,605	5,455	32	40,907	40,760	40,596	—
												7,000	—	44,720	—	44,409	—
												8,690	—	48,749	—	48,438	—
2403-0797	35×2,5	H8—11H	1,574	2,400	3,329	15,391	16,347	17,194	9,997	8,947	10,605	5,455	32	40,991	40,844	40,680	—
												7,000	—	44,794	—	44,483	—
												8,690	—	48,815	—	48,504	—
2403-0798 2403-0799	38×2,5	H7—9H	1,545	2,197	2,992	16,950	17,889	18,790	10,157	11,669	10,102	4,773	29	42,644	42,545	42,425	—
												6,212	—	46,437	—	46,218	—
												7,000	—	48,432	—	48,214	—
2403-0801 2403-0802	38×2,5	H8—11H	1,510	2,162	2,957	16,950	17,889	18,790	10,121	11,669	10,102	4,773	29	42,744	42,645	42,525	—
												6,212	—	46,523	—	46,304	—
												7,000	—	48,513	—	48,294	—
2403-0803 2403-0804	38×2,5	H7—9H	1,572	2,193	2,943	16,992	17,893	18,759	10,291	11,645	10,228	4,773	27	42,653	42,533	42,371	—
												6,212	—	46,459	—	46,177	—
												7,000	—	48,461	—	48,179	—
2403-0805 2403-0806	38×2,5	H8—11H	1,537	2,158	2,908	16,992	17,893	18,759	10,256	11,645	10,228	4,773	27	42,751	42,631	42,469	—
												6,212	—	46,544	—	46,262	—
												7,000	—	48,540	—	48,258	—
2403-0807 2403-0808	40×2,5	H7—9H	1,636	2,408	3,313	17,946	18,875	19,759	11,169	10,813	11,905	5,455	29	45,987	45,879	45,747	—
												7,000	—	49,845	—	49,605	—
												8,690	—	53,922	—	53,682	—
2403-0809 2403-0811	40×2,5	H8—11H	1,599	2,371	3,276	17,946	18,875	19,759	11,131	10,813	11,905	5,455	29	46,076	45,968	45,836	—
												7,000	—	49,285	—	49,685	—
												8,690	—	53,994	—	53,754	—

Размеры в мм

Обозначение протяжки	D×t	Сочетание полей допусков D и e	x ₁	x ₂	x ₃	y ₁	y ₂	y ₃	x ₀	y ₀	R	d _p	W	M			
														На переднем шлицевом буртике	На зубе номер W	На последнем калибрующем зубе	На заднем шлицевом буртике
2403-0812 2403-0813	40×2,5	H7—9H	1,636	2,408	3,313				11,270			5,455	29	46,000	45,874	45,717	—
												7,000	—	49,867	—	49,584	—
												8,690	—	53,952	—	53,669	—
2403-0814 2403-0815	40×2,5	H8—11H	1,599	2,371	3,276	17,946	18,883	19,775	11,233	10,798	11,996	5,455	29	46,088	45,962	45,805	—
												7,000	—	49,945	—	49,662	—
												8,690	—	54,022	—	53,739	—
2403-0816 2403-0817	42×2,5	H7—9H	1,589	2,330	3,139				11,480			5,455	28	47,921	47,813	47,694	—
												7,000	—	51,812	—	51,585	—
												8,282	—	54,937	—	54,710	—
2403-0818 2403-0819	42×2,5	H8—11H	1,553	2,293	3,103	19,884	20,735		11,444	11,989	12,085	5,455	28	48,008	47,901	47,781	—
												7,000	—	51,890	—	51,663	—
												8,282	—	55,009	—	54,782	—
2403-0821 2403-0822	42×2,5	H7—9H	1,589	2,330	3,139	18,933			11,580			5,455	28	47,932	47,807	47,665	—
												7,000	—	51,832	—	51,565	—
												8,282	—	54,963	—	54,696	—
2403-0823 2403-0824	42×2,5	H8—11H	1,553	2,293	3,103	19,891	20,749		11,544	11,974	12,176	5,455	28	48,020	47,895	47,753	—
												7,000	—	51,911	—	51,644	—
												8,282	—	55,035	—	54,768	—
2403-0825 2403-0826	45×2,5	H7—9H	1,587	2,375	3,239				12,364			5,455	29	51,081	50,967	—	50,829
												7,000	—	54,990	—	—	54,738
												8,690	—	59,120	—	—	58,868
2403-0827 2403-0828	45×2,5	H8—11H	1,550	2,338	3,202	20,398	21,399	22,304	12,327	12,723	13,231	5,455	29	51,171	51,057	—	50,919
												7,000	—	55,071	—	—	54,819
												8,690	—	59,193	—	—	58,941

Размеры в мм

Обозначение протяжки	D×t	Сочетание полей допусков D и e	x ₁	x ₂	x ₃	y ₁	y ₂	y ₃	x ₀	y ₀	R	d _p	W	M			
														На переднем шлицевом буртике	На зубе номер W	На последнем калибрующем зубе	На заднем шлицевом буртике
2403-0829 2403-0831	45×2,5	H7—9H	1,615	2,371	3,187				12,487			5,455	27	51,088	50,960	50,798	—
												7,000	—	55,006	—	54,716	—
												8,282	—	58,156	—	57,866	—
2403-0832 2403-0838	45×2,5	H8—11H	1,578	2,334	3,150	20,436	21,400	22,266	12,451	12,688	13,351	5,455	27	51,177	51,049	50,837	—
												7,000	—	55,085	—	54,795	—
												8,282	—	58,229	—	57,939	—
2403-0834 2403-0835	48×2,5	H7—9H	1,518	2,184	2,928				12,572			4,773	29	52,710	52,596	52,464	—
												6,212	—	56,592	—	56,346	—
												7,000	—	58,638	—	58,392	—
2403-0836 2403-0837	48×2,5	H8—11H	1,482	2,149	2,892	21,908	22,927	23,859	12,537	15,407	12,824	4,773	29	52,812	52,698	52,566	—
												6,212	—	56,681	—	56,435	—
												7,000	—	58,722	—	58,476	—
2403-0838 2403-0839	48×2,5	H7—9H	1,541	2,180	2,882				12,656			4,773	27	52,717	52,590	52,428	—
												6,212	—	56,608	—	56,319	—
												7,000	—	58,659	—	58,370	—
2403-0841 2403-0842	48×2,5	H8—11H	1,506	2,145	2,847	21,946	22,928	23,819	12,621	15,406	12,896	4,773	27	52,820	52,693	52,531	—
												6,212	—	56,699	—	56,410	—
												7,000	—	58,744	—	58,455	—
2403-0843 2403-0844	50×2,5	H7—9H	1,582	2,349	3,181				13,591			5,176	29	55,420	55,306	55,174	—
												6,518	—	58,888	—	58,642	—
												8,282	—	63,287	—	63,041	—
2403-0845 2403-0846	50×2,5	H8—11H	1,546	2,313	3,144	22,905	23,916	24,835	13,554	14,586	14,609	5,176	29	55,516	55,402	55,270	—
												6,518	—	58,975	—	58,729	—
												8,282	—	63,365	—	63,119	—

Обозначение протяжки	D×t	Сочетание полей допусков D и e	x ₁	x ₂	x ₃	y ₁	y ₂	y ₃	x ₀	y ₀	R	d _p	W	M			
														На переднем шлицевом буртике	На зубе номер W	На последнем калибрующем зубе	На заднем шлицевом буртике
2403-0847 2403-0848	50×2,5	H7—9H	1,614	2,349	3,126	22,948	23,917	24,783	13,638	14,577	14,652	5,176	24	55,422	55,302	55,148	—
												6,518	—	58,893	—	58,619	—
												8,282	—	63,295	—	63,021	—
2403-0849 2403-0851	50×2,5	H8—11H	1,577	2,313	3,089	22,948	23,917	24,783	13,601	14,577	14,652	5,176	24	55,517	55,397	55,244	—
												6,518	—	58,979	—	58,706	—
												8,282	—	63,373	—	63,100	—
2403-0852 2403-0853	50×2,5	H7—9H	1,598	2,293	3,090	23,967	24,923	25,851	13,974	15,699	14,883	5,176	29	57,368	57,261	—	57,123
												6,518	—	60,870	—	—	60,625
												8,282	—	65,303	—	—	65,058
2403-0854 2403-0855	52×2,5	H8—11H	1,562	2,257	3,054	23,967	24,923	25,851	13,938	15,699	14,883	5,176	29	57,463	57,356	—	57,218
												6,518	—	60,956	—	—	60,711
												8,282	—	65,380	—	—	65,135
2403-0856 2403-0857	52×2,5	H7—9H	1,588	2,293	3,038	22,952	24,927	25,801	14,000	15,714	14,897	5,176	24	57,375	57,255	—	57,094
												6,518	—	60,880	—	—	60,599
												8,282	—	65,317	—	—	65,036
2403-0858 2403-0859	52×2,5	H8—11H	1,552	2,257	3,001	22,952	24,927	25,801	13,964	15,714	14,897	5,176	24	57,471	57,351	—	57,190
												6,518	—	60,967	—	—	60,686
												8,282	—	65,395	—	—	65,114
2403-0861 2403-0862	55×2,5	H7—9H	1,586	2,305	3,125	25,421	26,398	27,349	14,778	16,469	15,943	5,176	25	60,476	60,364	60,221	—
												6,212	—	63,190	—	62,935	—
												7,000	—	65,209	—	64,954	—
2403-0863 2403-0864	55×2,5	H8—11H	1,549	2,268	3,089	25,421	26,398	27,349	14,742	16,469	15,943	5,176	25	60,574	60,462	60,319	—
												6,212	—	63,281	—	63,026	—
												7,000	—	65,295	—	65,040	—

Размеры в мм

Обозначение протяжки	$D \times t$	Сочетание полей допусков D и e	x_1	x_2	x_3	y_1	y_2	y_3	x_0	y_0	R	d_p	Ψ	M			
														На переднем шлицевом буртике	На зубе номер Ψ	На последнем калибрующем зубе	На заднем шлицевом буртике
2403-0865 2403-0866	55×2,5	H7—9H	1,586	2,305	3,125				14,904			5,176	25	60,487	60,359	60,198	—
												6,212	—	63,207	—	62,918	—
												7,000	—	65,230	—	64,941	—
2403-0867 2403-0868	55×2,5	H8—11H	1,549	2,268	3,089	25,421	26,405	27,363	14,868	16,448	16,060	5,176	25	60,582	60,454	60,293	—
												6,212	—	63,296	—	63,007	—
												7,000	—	65,314	—	65,025	—
2403-0869 2403-0871	60×2,5	H7—9H	1,625	2,337	3,081				16,058			5,176	26	65,529	65,417	65,281	—
												6,212	—	68,266	—	68,018	—
												7,000	—	70,302	—	70,054	—
2403-0872 2403-0873	60×2,5	H8—11H	1,583	2,295	3,039	27,993	28,975	29,865	16,016	18,271	17,402	5,176	26	65,642	65,530	65,394	—
												6,212	—	68,371	—	68,123	—
												7,000	—	70,403	—	70,155	—
2403-0874 2403-0875	60×2,5	H7—9H	1,625	2,337	3,081				16,198			5,176	26	65,537	65,409	65,256	—
												6,212	—	68,281	—	68,000	—
												7,000	—	70,322	—	70,041	—
2403-0876 2403-0877	60×2,5	H8—11H	1,583	2,295	3,039	28,982	29,879		16,155	18,246	17,532	5,176	26	65,653	65,525	65,372	—
												6,212	—	68,390	—	68,109	—
												7,000	—	70,426	—	70,145	—
2403-0878 2403-0879	65×2,5	H7—9H	1,575	2,269	3,049				17,201			5,176	25	70,578	70,466	70,323	—
												6,212	—	73,337	—	73,082	—
												7,000	—	75,390	—	75,135	—
2403-0881 2403-0882	65×2,5	H8—11H	1,533	2,228	3,007	30,429	31,417	32,384	17,159	20,183	18,686	5,176	25	70,693	70,581	70,438	—
												6,212	—	73,444	—	73,189	—
												7,000	—	75,493	—	75,238	—

Размеры в мм

Обозначение протяжки	D×t	Сочетание полей допусков D и e	x ₁	x ₂	x ₃	y ₁	y ₂	y ₃	x ₀	y ₀	R	d _p	W	M			
														На переднем шлицевом буртике	На зубе номер W	На последнем калибрующем зубе	На заднем шлицевом буртике
2403-0883 2403-0884	65×2,5	H7—9H	1,622	2,307	3,007	30,497	31,469	32,344	17,371	20,126	18,857	5,176	23	70,579	70,453	70,286	—
												6,212	—	73,344	—	73,051	—
												7,000	—	75,401	—	75,108	—
2403-0885 2403-0886	65×2,5	H8—11H	1,580	2,265	2,965	30,497	31,469	32,344	17,329	20,126	18,857	5,176	23	70,694	70,568	70,402	—
												6,212	—	73,451	—	73,159	—
												7,000	—	75,504	—	75,212	—
2403-0887 2403-0888	70×2,5	H7—9H	1,619	2,309	3,021	33,391	34,894	22,010	18,439	20,092	20,092	5,176	26	75,607	75,495	75,359	—
												6,212	—	78,386	—	78,138	—
												7,000	—	80,454	—	80,206	—
2403-0889 2403-0891	70×2,5	H8—11H	1,577	2,268	2,979	33,000	34,894	22,010	18,397	20,092	20,092	5,176	26	75,724	75,612	75,476	—
												6,212	—	78,495	—	78,247	—
												7,000	—	80,559	—	80,311	—
2403-0892 2403-0893	70×2,5	H7—9H	1,619	2,295	2,980	33,976	34,856	22,017	18,535	20,169	20,169	5,176	24	75,616	75,481	75,324	—
												6,212	—	78,400	—	78,108	—
												7,000	—	80,473	—	80,181	—
2403-0894 2403-0895	70×2,5	H8—11H	1,577	2,253	2,939	33,976	34,856	22,017	18,494	20,169	20,169	5,176	24	75,731	75,596	75,439	—
												6,212	—	78,508	—	78,216	—
												7,000	—	80,576	—	80,284	—
2403-0896 2403-0897	75×2,5	H7—9H	1,571	2,247	2,998	35,435	36,430	37,408	19,520	23,958	21,305	5,176	26	80,648	80,529	80,393	—
												6,212	—	83,444	—	83,189	—
												7,000	—	85,526	—	85,271	—
2403-0898 2403-0899	75×2,5	H8—11H	1,529	2,206	2,956	35,435	36,430	37,408	19,479	23,958	21,305	5,176	26	80,764	80,645	80,509	—
												6,212	—	83,553	—	83,298	—
												7,000	—	85,631	—	85,376	—

Размеры в мм

Обозначение протяжки	D×m	Сочетание полей допусков D и e	x ₁	x ₂	x ₃	y ₁	y ₂	y ₃	x ₀	y ₀	R	d _p	W	M			
														На переднем шлицевом буртике	На зубе номер W	На последнем калибрующем зубе	На заднем шлицевом буртике
2403-0901 2403-0902	75×2,5	H7—9H	1,617	2,284	2,958				19,797			5,176	24	80,650	80,515	80,358	—
												6,212	—	83,452	—	83,160	—
												7,000	—	85,538	—	85,246	—
2403-0903 2403-0904	75×2,5	H8—11H	1,575	2,242	2,916	35,503	36,482	37,366	19,756	23,833	21,604	5,176	24	80,767	80,632	80,474	—
												6,212	—	83,562	—	83,269	—
												7,000	—	85,644	—	85,351	—
2403-0905 2403-0906	80×2,5	H7—9H	1,569	2,238	2,977				20,692			4,773	25	84,564	84,452	84,309	—
												6,212	—	88,489	—	88,234	—
												7,000	—	90,584	—	90,329	—
2403-0907 2403-0908	80×2,5	H8—11H	1,528	2,197	2,935	37,938	38,935	39,917	20,651	25,827	22,635	4,773	25	84,684	84,572	84,429	—
												6,212	—	88,599	—	88,344	—
												7,000	—	90,690	—	90,435	—
2403-0909 2403-0911	80×2,5	H7—9H	1,641	2,260	2,938				21,134			5,176	25	85,686	85,544	85,367	—
												6,212	—	88,512	—	88,193	—
												7,000	—	90,617	—	90,297	—
2403-0912 2403-0913	80×2,5	H8—11H	1,599	2,218	2,896	38,045	38,971	39,886	21,092	25,693	23,077	5,176	25	85,808	85,666	85,489	—
												6,212	—	88,626	—	88,307	—
												7,000	—	90,726	—	90,407	—
2403-0914 2403-0915	85×2,5	H7—9H	1,568	2,231	2,959				21,927			5,176	26	90,705	90,586	90,450	—
												6,212	—	93,531	—	93,276	—
												7,000	—	95,638	—	95,383	—
2403-0916 2403-0917	85×2,5	H8—11H	1,526	2,189	2,917	40,440	41,439	42,425	21,886	27,655	24,041	5,176	26	90,824	90,705	90,569	—
												6,212	—	93,643	—	93,388	—
												7,000	—	95,746	—	95,491	—

Размеры в мм

Обозначение протяжки	$D \times t$	Сочетание полей допусков $D_{нe}$	x_1	x_2	x_3	y_1	y_2	y_3	x_0	y_0	R	d_p	W	M			
														На переднем шлицевом буртике	На зубе номер W	На последнем калибрующем зубе	На заднем шлицевом буртике
2403-0918 2403-0919	85×2,5	H7—9H	1,613	2,266	2,920				22,372			5,176	26	90,717	90,557	90,394	—
												6,212	—	93,557	—	93,234	—
												7,000	—	95,673	—	95,350	—
2403-0921 2403-0922	85×2,5	H8—11H	1,572	2,225	2,878	40,508	41,498	42,394	22,331	27,521	24,487	5,176	26	90,837	90,677	90,514	—
												6,212	—	93,670	—	93,347	—
												7,000	—	95,782	—	95,459	—
2403-0923 2403-0924	90×2,5	H7—9H	1,586	2,241	2,908				23,499			5,176	29	95,745	95,593	—	95,432
												6,212	—	98,598	—	—	98,285
												7,000	—	100,724	—	—	100,411
2403-0925 2403-0926	90×2,5	H8—11H	1,544	2,200	2,867	42,971	43,978	44,906	23,458	29,420	25,765	5,176	29	95,866	95,714	—	95,553
												6,212	—	98,712	—	—	98,399
												7,000	—	100,835	—	—	100,522

Примечания:

1. C — величина подъема заднего центра на длине L при шлифовании фасонным кругом боковых поверхностей фасочных и шлицевых зубьев.
2. O — ось протяжки.
3. Полный размер фаски F — на калибрующих зубьях.
4. Размеры профиля (глубина и радиусы) зубьев с шагом t_2 одинаковы с размерами профиля зубьев с шагом t .
5. Диаметры проволочек и роликов d_p для контроля профиля соответствуют ГОСТ 2475—62 (диаметр 7 мм соответствует ГОСТ 6033—80).
6. После контроля профиля зубьев протяжки контрольные буртики сошлифовать: фасочный — до диаметра D_2 , передний шлицевый — до диаметра первого шлицевого зуба, задний шлицевый — до диаметра D_4 . При этом допускается увеличение ширины задней поверхности первого шлицевого зуба.

Размеры в мм

Обозначение протяжки	2403-0307	2403-0308	2403-0309	2403-0311	2403-0312	2403-0313	2403-0314	2403-0315	2403-0316	2403-0317	2403-0318 2403-0319 2403-0323	2403-0321 2403-0322 2403-0324	
	Н7—9Н	Н8—11Н	Н7—9Н	Н8—11Н	Н7—9Н	Н8—11Н	Н7—9Н	Н8—11Н	Н7—9Н	Н8—11Н	Н7—9Н	Н8—11Н	
$D \times m$	15×1		16×1		17×1			18×1		20×1			
Номера и диаметры D_1 зубьев шлицевых черновых и переходных фасочных	1	13,000	13,000	14,000	14,000	15,000	15,000	15,000	15,000	16,000	16,000	18,000	18,000
	2	13,060	13,060	14,050	14,050	15,070	15,070	15,070	15,070	16,040	16,040	18,070	18,070
	3	13,120	13,120	14,100	14,100	15,140	15,140	15,140	15,140	16,080	16,080	18,140	18,140
	4	13,180	13,180	14,150	14,150	15,210	15,210	15,210	15,210	16,120	16,120	18,210	18,210
	5	13,240	13,240	14,200	14,200	15,280	15,280	15,280	15,280	16,160	16,160	18,280	18,280
	6	13,300	13,300	14,250	14,250	15,350	15,350	15,350	15,350	16,200	16,200	18,350	18,350
	7	13,360	13,360	14,300	14,300	15,420	15,420	15,420	15,420	16,240	16,240	18,420	18,420
	8	13,420	13,420	14,350	14,350	15,490	15,490	15,490	15,490	16,280	16,280	18,490	18,490
	9	13,480	13,480	14,400	14,400	15,560	15,560	15,560	15,560	16,320	16,320	18,560	18,560
	10	13,540	13,540	14,450	14,450	15,540	15,540	15,630	15,630	16,360	16,360	18,630	18,630
	11	13,520	13,520	14,500	14,500	15,630	15,630	15,610	15,610	16,400	16,440	18,610	18,610
	12	13,600	13,600	14,480	14,480	15,720	15,720	15,690	15,690	16,440	16,440	18,680	18,680
	13	13,680	13,680	14,540	14,540	15,810	15,810	15,770	15,770	16,420	16,420	18,750	18,750
	14	13,760	13,760	14,600	14,600	15,900	15,900	15,850	15,850	16,470	16,470	18,820	18,820
	15	13,840	13,840	14,660	14,660	15,990	15,990	15,930	15,930	16,520	16,520	18,890	18,890
	16	13,920	13,920	14,720	14,720	16,080	16,080	16,010	16,010	16,570	16,570	18,960	18,960
	17	14,000	14,000	14,780	14,780	16,170	16,170	16,090	16,090	16,620	16,620	19,030	19,030
	18	14,080	14,080	14,840	14,840	16,260	16,260	16,170	16,170	16,670	16,670	19,100	19,100
	19	14,160	14,160	14,900	14,900	16,350	16,350	16,250	16,250	16,720	16,720	19,170	19,170
	20	14,240	14,240	14,960	14,960	16,440	16,440	16,330	16,330	16,770	16,770	19,240	19,240
	21	14,320	14,320	15,020	15,020	16,530	16,530	16,410	16,410	16,820	16,820	19,310	19,310
	22	14,400	14,400	15,080	15,080	16,620	16,620	16,490	16,490	16,870	16,870	19,380	19,380
	23	14,480	14,480	15,140	15,140	16,710	16,710	16,570	16,570	16,920	16,920	19,450	19,450
	24	14,560	14,560	15,200	15,200	16,800	16,800	16,650	16,650	16,970	16,970	19,520	19,520
	25	14,640	14,640	15,260	15,260	16,890	16,890	16,730	16,730	17,020	17,020	19,590	19,590
	26	14,720	14,720	15,320	15,320	16,930	16,930	16,810	16,810	17,070	17,070	19,660	19,660
	27	14,800	14,800	15,380	15,380	16,960	16,960	16,890	16,890	17,120	17,120	19,730	19,930

Размеры в мм

Обозначение проточки	2403-0307	2403-0308	2403-0309	2403-0311	2403-0312	2403-0313	2403-0314	2403-0315	2403-0316	2403-0317	2403-0318 2403-0319 2403-0323	2403-0321 2403-0322 2403-0324			
Сочетание полей допусков <i>D</i> и <i>e</i>	H7-9H	H8-11H	H7-9H	H8-11H	H7-9H	H8-11H	H7-9H	H8-11H	H7-9H	H8-11H	H7-9H	H8-11H			
<i>D</i> × <i>m</i>	15×1		16×1		17×1			18×1		20×1					
Номера и диаметры <i>D_t</i> зубьев	чистовых	28	14,880	14,880	15,440	15,440	16,980	16,990	16,930	16,930	17,170	17,170	19,800	19,800	
		29	14,930	14,930	15,500	15,500	17,000	17,010	16,960	16,960	17,220	17,220	19,870	19,870	
		30	14,960	14,960	15,560	15,560	17,018	17,027	16,980	16,990	17,270	17,270	19,940	19,940	
		31	14,980	14,990	15,620	15,620	17,018	17,027	17,000	17,010	17,320	17,320	19,970	19,980	
		32	15,000	15,010	15,680	15,680			17,018	17,027	17,370	17,370	19,990	20,000	
		33	15,018	15,027	15,740	15,740	17,018	17,027	17,018	17,027	17,420	17,420	20,010	20,020	
		34	15,018	15,027	15,800	15,800					17,470	17,470	20,021	20,033	
		35			15,860	15,860					17,520	17,520	20,021	20,033	
		36			15,920	15,920	17,570	17,570							
		37	шлицевых	15,018	15,027	15,960	15,960	17,018	17,027	17,018	17,027	17,620	17,620	20,021	20,033
		38				15,980	15,980					17,670	17,670		
		39				16,000	16,010					17,720	17,720		
		40				16,018	16,027					17,770	17,770		
		41	шлицевых	15,018	15,027	16,018	16,027	17,018	17,027	17,018	17,027	17,820	17,820	20,021	20,033
		42										17,870	17,870		
		43										17,920	17,920		
		44										17,950	17,950		
	45	17,970										17,970			
	46	17,990										17,990			
	47	шлицевых	15,018	15,027	16,018	16,027	17,018	17,027	17,018	17,027	18,005	18,010	20,021	20,033	
	48										18,018	18,027			
	49	шлицевых	15,018	15,027	16,018	16,027	17,018	17,027	17,018	17,027	18,018	18,027	20,021	20,033	
	50														
	51														
	52														
	53														
	54														

Размеры в мм

Продолжение табл. 3

Обозначение протяжки	2403-0325 2403-0326	2403-0327 2403-0328	2403-0329 2403-0331	2403-0332 2403-0333	2403-0334 2403-0335 2403-0338 2403-0339	2403-0336 2403-0337 2403-0341 2403-0342	2403-0343 2403-0344	2403-0345 2403-0346	2403-0347 2403-0348	2403-0349 2403-0351	2403-0352 2403-0353 2403-0356 2403-0357	2403-0354 2403-0355 2403-0358 2403-0359	
	Н7-9Н	Н8-11Н	Н7-9Н	Н8-11Н	Н7-9Н	Н8-11Н	Н7-9Н	Н8-11Н	Н7-9Н	Н8-11Н	Н7-9Н	Н8-11Н	
D×m	13×1				25×1		28×1				30×1		
Номера и диаметры D _г зубьев шлицевых фасочных черновых и переходных	1	20,000	20,000	20,000	20,000	23,000	23,000	26,000	26,000	26,000	26,000	28,000	28,000
	2	20,090	20,090	20,070	20,070	23,100	23,100	26,100	26,100	26,120	26,120	28,110	28,110
	3	20,180	20,180	20,140	20,140	23,200	23,200	26,200	26,200	26,240	26,240	28,220	28,220
	4	20,270	20,270	20,210	20,210	23,300	23,300	26,300	26,300	26,360	26,360	28,330	28,330
	5	20,360	20,360	20,280	20,280	23,400	23,400	26,400	26,400	26,480	26,480	28,440	28,440
	6	20,450	20,450	20,350	20,350	23,500	23,500	26,500	26,500	26,600	26,600	28,550	28,550
	7	20,540	20,540	20,420	20,420	23,600	23,600	26,600	26,600	26,720	26,720	28,660	28,660
	8	20,520	20,520	20,490	20,490	23,700	23,700	26,700	26,700	26,700	26,700	28,770	28,770
	9	20,610	20,610	20,560	20,560	23,680	23,680	26,680	26,680	26,820	26,820	28,750	28,750
	10	20,700	20,700	20,630	20,630	23,780	23,780	26,780	26,780	26,940	26,940	28,860	28,860
	11	20,790	20,790	20,610	20,610	23,880	23,880	26,880	26,880	27,060	27,060	28,970	28,970
	12	20,880	20,880	20,680	20,680	23,980	23,980	26,980	26,980	27,180	27,180	29,080	29,080
	13	20,970	20,970	20,750	20,750	24,080	24,080	27,080	27,080	27,300	27,300	29,190	29,190
	14	21,060	21,060	20,820	20,820	24,180	24,180	27,180	27,180	27,420	27,420	29,300	29,300
	15	21,150	21,150	20,890	20,890	24,280	24,280	27,280	27,280	27,540	27,540	29,410	29,410
	16	21,240	21,240	20,960	20,960	24,380	24,380	27,380	27,380	27,660	27,660	29,520	29,520
	17	21,330	21,330	21,030	21,030	24,480	24,480	27,480	27,480	27,780	27,780	29,630	29,630
	18	21,420	21,420	21,100	21,100	24,580	24,580	27,580	27,580	27,900	27,900	29,740	29,740
	19	21,510	21,510	21,170	21,170	24,680	24,680	27,680	27,680	27,950	27,940	29,850	29,850
	20	21,600	21,600	21,240	21,240	24,780	24,780	27,780	27,780	27,970	27,980	29,930	29,930

Размеры в мм

Обозначение протяжки	2403-0325 2403-0326	2403-0327 2403-0328	2403-0329 2403-0331	2403-0332 2403-0333	2403-0334 2403-0335 2403-0338 2403-0339	2403-0336 2403-0337 2403-0341 2403-0342	2403-0343 2403-0344	2403-0345 2403-0346	2403-0347 2403-0348	2403-0349 2403-0351	2403-0352 2403-0353 2403-0356 2403-0357	2403-0354 2403-0355 2403-0358 2403-0359		
	Н7-9Н	Н8-11Н	Н7-9Н	Н8-11Н	Н7-9Н	Н8-11Н	Н7-9Н	Н8-11Н	Н7-9Н	Н8-11Н	Н7-9Н	Н8-11Н		
Сочетание полей допусков D и e	22x1				25x1		28x1				30x1			
DxT	22x1				25x1		28x1				30x1			
Номера и диаметры D ₁ зубьев шлицевых	черновых и переходных	21	21,690	21,690	21,310	21,310	24,880	24,880	27,880	27,880	27,990	28,000	29,970	29,970
		22	21,780	21,780	21,380	21,380	24,940	24,940	27,940	27,940	28,010	28,020	29,990	30,000
		23	21,870	21,870	21,450	21,450	24,970	24,980	27,970	27,980	28,021	28,033	30,010	30,020
		24	21,940	21,940	21,520	21,520	24,990	25,000	27,990	28,000			30,021	30,033
		25	21,970	21,980	21,590	21,590	25,010	25,020	28,010	28,020				
		26	21,990	22,000	21,660	21,660	25,021	25,033	28,021	28,033	28,021	28,033		
		27	21,010	22,020	21,730	21,730	25,021	25,033	28,021	28,033			30,021	30,033
		28	22,021	22,033	21,800	21,800								
		29			21,870	21,870								
		30			21,940	21,940	25,021	25,033	28,021	28,033				
	31	22,021	22,033	21,970	21,980									
	32			21,990	22,000									
	33			22,010	22,020									
	34			22,021	22,033									
	35													
	36													
	37			22,021	22,033									
	38													
	39													
	40													

Размеры в мм

Обозначение протяжки	2403-0361 2403-0362	2403-0363 2403-0364	2403-0365 2403-0366	2403-0367 2403-0368	2403-0369 2403-0371	2403-0372 2403-0373	2403-0374 2403-0375	2403-0376 2403-0377	2403-0378 2403-0379 2403-0383 2403-0384	2403-0381 2403-0382 2403-0385 2403-0386	2403-0387 2403-0388 2403-0392 2403-0393	2403-0389 2403-0391 2403-0394 2403-0395		
	Н7—9Н	Н8—11Н	Н7—9Н	Н8—11Н	Н7—9Н	Н8—11Н	Н7—9Н	Н8—11Н	Н7—9Н	Н8—11Н	Н7—9Н	Н8—11Н		
D × t	32 × 1				35 × 1				38 × 1		40 × 1			
Номера и диаметры D и зубьев шлицевых чистовых калибрующих	фасонных черновых и переходных	1	30,000	30,000	30,000	30,000	33,000	33,000	33,000	33,000	36,000	36,000	38,000	38,000
		2	30,100	30,100	30,120	30,120	33,100	33,100	33,120	33,120	36,120	36,120	38,120	38,120
		3	30,200	30,200	30,240	30,240	33,200	33,200	33,240	33,240	36,240	36,240	38,240	38,240
		4	30,300	30,300	30,360	30,360	33,300	33,300	33,360	33,360	36,360	36,360	38,360	38,360
		5	30,400	30,400	30,480	30,480	33,400	33,400	33,480	33,480	36,480	36,480	38,480	38,480
		6	30,500	30,500	30,600	30,600	33,500	33,500	33,600	33,600	36,600	36,600	38,600	38,600
		7	30,600	30,600	30,720	30,720	33,600	33,600	33,720	33,720	36,720	36,720	38,720	38,720
		8	30,580	30,580	30,700	30,700	33,580	33,580	33,700	33,700	36,700	36,700	38,700	38,700
		9	30,680	30,680	30,820	30,820	33,680	33,680	33,820	33,820	36,820	36,820	38,820	38,820
		10	30,780	30,780	30,940	30,940	33,780	33,780	33,940	33,940	36,940	36,940	38,940	38,940
		11	30,880	30,880	31,060	31,060	33,880	33,880	34,060	34,060	37,060	37,060	39,060	39,060
		12	30,980	30,980	31,180	31,180	33,980	33,980	34,180	34,180	37,180	37,180	39,180	39,180
		13	31,080	31,080	31,300	31,300	34,080	34,080	34,300	34,300	37,300	37,300	39,300	39,300
		14	31,180	31,180	31,420	31,420	34,180	34,180	34,420	34,420	37,420	37,420	39,420	39,420
		15	31,280	31,280	31,540	31,540	34,280	34,280	34,540	34,540	37,540	37,540	39,540	39,540
		16	31,380	31,380	31,660	31,660	34,380	34,380	34,660	34,660	37,660	37,660	39,660	39,660
		17	31,480	31,480	31,780	31,780	34,480	34,480	34,780	34,780	37,780	37,780	39,780	39,780
		18	31,580	31,580	31,900	31,900	34,580	34,580	34,900	34,900	37,900	37,900	39,900	39,900
		19	31,680	31,680	31,950	31,950	34,680	34,680	34,950	34,950	37,950	37,950	39,950	39,950
		20	31,780	31,780	31,970	31,980	34,780	34,780	34,970	34,980	37,970	37,980	39,970	39,980
		21	31,880	31,880	31,990	32,000	34,880	34,880	34,990	35,000	37,990	38,000	39,990	40,000
		22	31,940	31,940	32,010	32,020	34,940	34,940	35,010	35,020	38,010	38,020	40,010	40,020
		23	31,970	31,980	32,025	32,039	34,970	34,980	35,025	35,039	38,025	38,039	40,025	40,039
		24	31,990	32,000			34,990	35,000						
		25	32,010	32,020			35,010	35,020						
		26	32,025	32,039	32,025	32,039	35,025	35,039	35,025	35,039	38,025	38,039	40,025	40,039
		27												
		28												
		29												
		30	32,025	32,039			35,025	35,039						
		31												
		32												

Размеры в мм

Обозначение протяжки	2403-0396	2403-0397	2403-0398	2403-0399	2403-0401 2403-0402	2403-0403 2403-0404	2403-0405 2403-0406	2403-0407 2403-0408	2403-0409 2403-0411	2403-0412 2403-0413	2403-0414 2403-0415	2403-0416 2403-0417	
Сочетание полей допус- ков <i>D</i> и <i>e</i>	H7-9H	H8-11H	H7-9H	H8-11H	H7-9H	H8-11H	H7-9H	H8-11H	H7-9H	H8-11H	H7-9H	H8-11H	
<i>D</i> × <i>t</i>	17×1,25		18×1,25		20×1,25		22×1,25			25×1,25			
Номера и диаметры <i>D</i> и зубьев шлицевых черновых и переходных фасочных	1	14,500	14,500	15,500	15,500	17,500	17,500	19,500	19,500	19,500	19,500	22,500	22,500
	2	14,570	14,570	15,540	15,540	17,570	17,570	19,590	19,590	19,570	19,570	22,590	22,590
	3	14,640	14,640	15,580	15,580	17,640	17,640	19,680	19,680	19,640	19,640	22,680	22,680
	4	14,710	14,710	15,620	15,620	17,710	17,710	19,770	19,770	19,710	19,710	22,770	22,770
	5	14,780	14,780	15,660	15,660	17,780	17,780	19,860	19,860	19,780	19,780	22,860	22,860
	6	14,850	14,850	15,700	15,700	17,850	17,850	19,950	19,950	19,850	19,850	22,950	22,950
	7	14,920	14,920	15,740	15,740	17,920	17,920	20,040	20,040	19,920	19,920	23,040	23,040
	8	14,990	14,990	15,780	15,780	17,990	17,990	20,130	20,130	19,990	19,990	23,130	23,130
	9	14,970	14,970	15,820	15,820	18,060	18,060	20,110	20,110	20,060	20,060	23,110	23,110
	10	15,060	15,060	15,860	15,860	18,130	18,130	20,200	20,200	20,130	20,130	23,200	23,200
	11	15,150	15,150	15,900	15,900	18,110	18,110	20,290	20,290	20,110	20,110	23,290	23,290
	12	15,240	15,240	15,940	15,940	18,200	18,200	20,380	20,380	20,200	20,200	23,380	23,380
	13	15,330	15,330	15,980	15,980	18,290	18,290	20,470	20,470	20,290	20,290	23,470	23,470
	14	15,420	15,420	15,960	15,960	18,380	18,380	20,560	20,560	20,380	20,380	23,560	23,560
	15	15,510	15,510	16,010	16,010	18,470	18,470	20,650	20,650	20,470	20,470	23,650	23,650
	16	15,600	15,600	16,060	16,060	18,560	18,560	20,740	20,740	20,560	20,560	23,740	23,740
	17	15,690	15,690	16,110	16,110	18,650	18,650	20,830	20,830	20,650	20,650	23,830	23,830
	18	15,780	15,780	16,160	16,160	18,740	18,740	20,920	20,920	20,740	20,740	23,920	23,920
	19	15,870	15,870	16,210	16,210	18,830	18,830	21,010	21,010	20,830	20,830	24,010	24,010
	20	15,960	15,960	16,260	16,260	18,920	18,920	21,100	21,100	20,920	20,920	24,100	24,100
	21	16,050	16,050	16,310	16,310	19,010	19,010	21,190	21,190	21,010	21,010	24,190	24,190
	22	16,140	16,140	16,360	16,360	19,100	19,100	21,280	21,280	21,100	21,100	24,280	24,280
	23	16,230	16,230	16,410	16,410	19,190	19,190	21,370	21,370	21,190	21,190	24,370	24,370
	24	16,320	16,320	16,460	16,460	19,280	19,280	21,460	21,460	21,280	21,280	24,460	24,460
	25	16,410	16,410	16,510	16,510	19,370	19,370	21,550	21,550	21,370	21,370	24,550	24,550
	26	16,500	16,500	16,560	16,560	19,460	19,460	21,640	21,640	21,460	21,460	24,640	24,640

Размеры в мм

Продолжение табл. 3

Обозначение протяжки	2403-0396	2403-0397	2403-0398	2403-0399	2403-0401 2403-0402	2403-0403 2403-0404	2403-0405 2403-0406	2403-0407 2403-0408	2403-0409 2403-0411	2403-0412 2403-0413	2403-0414 2403-0415	2403-0416 2403-0417					
Сочетание полей допусков D и e	H7-9H	H8-11H	H7-9H	H8-11H	H7-9H	H8-11H	H7-9H	H8-11H	H7-9H	H8-11H	H7-9H	H8-11H					
D×m	17×1,25		18×1,25		20×1,25		22×1,25				25×1,25						
Шлицевых	Номера и диаметры D, зубьев	калибрующих	чистовых	черновых и переходных	27	16,590	16,590	16,610	16,610	19,550	19,550	21,730	21,730	21,550	21,550	24,730	24,730
					28	16,680	16,680	16,660	16,660	19,640	19,640	21,820	21,820	21,640	21,640	24,820	24,820
					29	16,770	16,770	16,710	16,710	19,730	19,730	21,910	21,910	21,730	21,730	24,910	24,910
					30	16,860	16,860	16,760	16,760	19,820	19,820	21,950	21,950	21,820	21,820	24,950	24,950
					31	16,920	16,920	16,810	16,810	19,910	19,910	21,970	21,980	21,910	21,910	24,970	24,980
					32	16,960	16,960	16,860	16,860	19,950	19,950	21,990	22,000	21,950	21,950	24,990	25,000
					33	16,980	16,990	16,910	16,910	19,970	19,980	22,010	22,020	21,970	21,980	25,010	25,020
					34	17,000	17,010	16,960	16,960	19,990	20,000	22,021	22,033	21,990	22,000	25,021	25,033
					35	17,018	17,027	17,010	17,010	20,010	20,020			22,010	22,020		
					36			17,060	17,060	20,021	20,033			22,021	22,033		
					37			17,110	17,110			22,021	22,033			25,021	25,033
					38			17,160	17,160								
					39	17,018	17,027	17,210	17,210	20,021	20,033			22,021	22,033		
					40			17,260	17,260								
					41			17,310	17,310								
					42			17,360	17,360								
					43			17,410	17,410								
					44			17,460	17,460								
					45			17,510	17,510								
					46			17,560	17,560								
					47			17,610	17,610								
					48			17,660	17,660								
					49			17,710	17,710								
					50			17,760	17,760								
					51			17,810	17,810								
					52	—	—	17,860	17,860	—	—	—	—	—	—	—	—
					53			17,910	17,910								
					54			17,950	17,950								
					55			17,980	17,990								
					56			18,000	18,010								
					57			18,018	18,027								
					58												
					59												
					60												
					61			18,018	18,027								
					62												
					63												

Размеры в мм

Обозначение протяжки	2403-0418 2403-0419	2403-0421 2403-0422	2403-0423 2403-0424	2403-0425 2403-0426	2403-0427 2403-0428	2403-0429 2403-0431	2403-0432 2403-0433	2403-0434 2403-0435	2403-0436 2403-0437	2403-0438 2403-0439	2403-0441 2403-0442	2403-0443 2403-0444	
	Н7—9Н	Н8—11Н	Н7—9Н	Н8—11Н	Н7—9Н	Н8—11Н	Н7—9Н	Н8—11Н	Н7—9Н	Н8—11Н	Н7—9Н	Н8—11Н	
D×t	25×1,25		28×1,25				30×1,25				32×1,25		
Номера и диаметры D t зубьев Шлицевых Фасочных черновых и переходных	1	22,500	22,500	25,500	25,500	25,500	25,500	27,500	27,500	27,500	27,500	29,500	29,500
	2	22,590	22,590	25,600	25,600	25,600	25,600	27,620	27,620	27,620	27,620	29,600	29,600
	3	22,680	22,680	25,700	25,700	25,700	25,700	27,740	27,740	27,740	27,740	29,700	29,700
	4	22,770	22,770	25,800	25,800	25,800	25,800	27,860	27,860	27,860	27,860	29,800	29,800
	5	22,860	22,860	25,900	25,900	25,900	25,900	27,980	27,980	27,980	27,980	29,900	29,900
	6	22,950	22,950	26,000	26,000	26,000	26,000	28,100	28,100	28,100	28,100	30,000	30,000
	7	23,040	23,040	26,100	26,100	26,100	26,100	28,220	28,220	28,220	28,220	30,100	30,100
	8	23,130	23,130	26,200	26,200	26,200	26,200	28,200	28,200	28,340	28,340	30,080	30,080
	9	23,220	23,220	26,180	26,180	26,300	26,300	28,320	28,320	28,320	28,320	30,180	30,180
	10	23,200	23,200	26,280	26,280	26,280	26,280	28,440	28,440	28,440	28,440	30,280	30,280
	11	23,290	23,290	26,380	26,380	26,380	26,380	28,560	28,560	28,560	28,560	30,380	30,380
	12	23,380	23,380	26,480	26,480	26,480	26,480	28,680	28,680	28,680	28,680	30,480	30,480
	13	23,470	23,470	26,580	26,580	26,580	26,580	28,800	28,800	28,800	28,800	30,580	30,580
	14	23,560	23,560	26,680	26,680	26,680	26,680	28,920	28,920	28,920	28,920	30,680	30,680
	15	23,650	23,650	26,780	26,780	26,780	26,780	29,040	29,040	29,040	29,040	30,780	30,780
	16	23,740	23,740	26,880	26,880	26,880	26,880	29,160	29,160	29,160	29,160	30,880	30,880
	17	23,830	23,830	26,980	26,980	26,980	26,980	29,280	29,280	29,280	29,280	30,980	30,980
	18	23,920	23,920	27,080	27,080	27,080	27,080	29,400	29,400	29,400	29,400	31,080	31,080
	19	24,010	24,010	27,180	27,180	27,180	27,180	29,520	29,520	29,520	29,520	31,180	31,180
	20	24,100	24,100	27,280	27,280	27,280	27,280	29,640	29,640	29,640	29,640	31,280	31,280

Размеры в мм

Обозначение протяжки	2403-0418 2403-0119	2403-0421 2403-0422	2403-0423 2403-0424	2403-0425 2403-0426	2403-0427 2403-0428	2403-0429 2403-0431	2403-0432 2403-0433	2403-0434 2403-0435	2403-0436 2403-0437	2403-0438 2403-0439	2403-0441 2403-0442	2403-0443 2403-0444	
	Сочетание полей допус- ков D и e	H7-9H	H8-11H	H7-9H	H8-11H	H7-9H	H8-11H	H7-9H	H8-11H	H7-9H	H8-11H	H7-9H	H8-11H
D × t	25 × 1,25		28 × 1,25				30 × 1,25				32 × 1,25		
Номера и диаметры D _г зубьев шлицевых — чистовых — калибрующих	21	24,190	24,190	27,380	27,380	27,380	27,380	29,760	29,760	29,760	29,760	31,380	31,380
	22	24,280	24,280	27,480	27,480	27,480	27,480	29,880	29,880	29,880	29,880	31,480	31,480
	23	24,370	24,370	27,580	27,580	27,580	27,580	29,940	29,940	29,940	29,940	31,580	31,580
	24	24,460	24,460	27,680	27,680	27,680	27,680	29,970	29,980	29,970	29,980	31,680	31,680
	25	24,550	24,550	27,780	27,780	27,780	27,780	29,990	30,000	29,990	30,000	31,780	31,780
	26	24,640	24,640	27,880	27,880	27,880	27,880	30,010	30,020	30,010	30,020	31,880	31,880
	27	24,730	24,730	27,940	27,940	27,940	27,940	30,021	30,033	30,021	30,033	31,940	31,940
	28	24,820	24,820	27,970	27,980	27,970	27,980	30,021	30,033	30,021	30,033	31,970	31,980
	29	24,910	24,910	27,990	28,000	27,990	28,000					31,990	32,000
	30	24,950	24,950	28,010	28,020	28,010	28,020					32,010	32,020
	31	24,970	24,980	28,021	28,033	28,021	28,033	30,021	30,033	30,021	30,033	32,025	32,039
	32	24,990	25,000	28,021	28,033	28,021	28,033					32,025	32,039
	33	25,010	25,020										
	34	25,021	25,033										
	35	25,021	25,033	—	—	—	—	—	—	—	—	—	—
	36												
	37												
	38												
	39	—	—	—	—	—	—	—	—	—	—	—	—
	40	—	—	—	—	—	—	—	—	—	—	—	—

Размеры в мм

Обозначение протяжки	2403-0445 2403-0446	2403-0447 2403-0448	2403-0449 2403-0451	2403-0452 2403-0453	2403-0454 2403-0455	2403-0456 2403-0457	2403-0458 2403-0459 2403-0463 2403-0464	2403-0461 2403-0462 2403-0465 2403-0466	2403-0467 2403-0468 2403-0472 2403-0473	2403-0469 2403-0471 2403-0474 2403-0475	2403-0476 2403-0477 2403-0481 2403-0482	2403-0478 2403-0479 2403-0483 2403-0484	
	Н7-9Н	Н8-11Н	Н7-9Н	Н8-11Н	Н7-9Н	Н8-11Н	Н7-9Н	Н8-11Н	Н7-9Н	Н8-11Н	Н7-9Н	Н8-11Н	
Сочетание полей допус- ков D и e													
D×t	32×1,25		35×1,25				38×1,25		40×1,25		42×1,25		
Номера и диаметры D, зубьев шлицевых фасонных черновых и переходных	1	29,500	29,500	32,500	32,500	32,500	32,500	35,500	35,500	37,500	37,500	39,500	39,500
	2	29,620	29,620	32,600	32,600	32,610	32,610	35,620	35,620	37,620	37,620	39,620	39,620
	3	29,740	29,740	32,700	32,700	32,720	32,720	35,740	35,740	37,740	37,740	39,740	39,740
	4	29,860	29,860	32,800	32,800	32,830	32,830	35,860	35,860	37,860	37,860	39,860	39,860
	5	29,980	29,980	32,900	32,900	32,940	32,940	35,980	35,980	37,980	37,980	39,980	39,980
	6	30,100	30,100	33,000	33,000	33,050	33,050	36,100	36,100	38,100	38,100	40,100	40,100
	7	30,220	30,220	33,100	33,100	33,160	33,160	36,220	36,220	38,220	38,220	40,220	40,220
	8	30,200	30,200	33,200	33,200	33,270	33,270	36,200	36,200	38,200	38,200	40,200	40,200
	9	30,320	30,320	33,180	33,180	33,380	33,380	36,320	36,320	38,320	38,320	40,320	40,320
	10	30,440	30,440	33,280	33,280	33,360	33,360	36,440	36,440	38,440	38,440	40,440	40,440
	11	30,560	30,560	33,380	33,380	33,470	33,470	36,560	36,560	38,560	38,560	40,560	40,560
	12	30,680	30,680	33,480	33,480	33,580	33,580	36,680	36,680	38,680	38,680	40,680	40,680
	13	30,800	30,800	33,580	33,580	33,690	33,690	36,800	36,800	38,800	38,800	40,800	40,800
	14	30,920	30,920	33,680	33,680	33,800	33,800	36,920	36,920	38,920	38,920	40,920	40,920
	15	31,040	31,040	33,780	33,780	33,910	33,910	37,040	37,040	39,040	39,040	41,040	41,040
	16	31,160	31,160	33,880	33,880	34,020	34,020	37,160	37,160	39,160	39,160	41,160	41,160
	17	31,280	31,280	33,980	33,980	34,130	34,130	37,280	37,280	39,280	39,280	41,280	41,280
	18	31,400	31,400	34,080	34,080	34,240	34,240	37,400	37,400	39,400	39,400	41,400	41,400
	19	31,520	31,520	34,180	34,180	34,350	34,350	37,520	37,520	39,520	39,520	41,520	41,520

Размеры в мм

Обозначение протяжки	2403-0445 2403-0446	2403-0447 2403-0448	2403-0449 2403-0451	2403-0452 2403-0453	2403-0454 2403-0455	2403-0456 2403-0457	2403-0458 2403-0459 2403-0463 2403-0464	2403-0461 2403-0462 2403-0465 2403-0466	2403-0467 2403-0468 2403-0472 2403-0473	2403-0469 2403-0471 2403-0474 2403-0475	2403-0476 2403-0477 2403-0481 2403-0482	2403-0478 2403-0479 2403-0483 2403-0484					
	Н7-9Н	Н8-11Н	Н7-9Н	Н8-11Н	Н7-9Н	Н8-11Н	Н7-9Н	Н8-11Н	Н7-9Н	Н8-11Н	Н7-9Н	Н8-11Н					
$D \times m$	32×1,25		35×1,25				38×1,25		40×1,25		42×1,25						
Номера и диаметры D_i зубьев щлицевых	калибрующих	чистовых	черновых и переходных	20	31,640	31,640	34,280	34,280	34,460	34,460	37,640	37,640	39,640	39,640	41,640	41,640	
				21	31,760	31,760	34,380	34,380	34,570	34,570	37,760	37,760	39,760	39,760	41,760	41,760	41,760
				22	31,880	31,880	34,480	34,480	34,680	34,680	37,880	37,880	39,880	39,880	41,880	41,880	41,880
				23	31,940	31,940	34,580	34,580	34,790	34,790	37,940	37,940	39,940	39,940	41,940	41,940	41,940
				24	31,970	31,980	34,680	34,680	34,900	34,900	37,970	37,980	39,970	39,980	41,970	41,980	41,980
				25	31,990	32,000	34,780	34,780	34,950	34,950	37,990	38,000	39,990	40,000	41,990	42,000	42,000
				26	32,010	32,020	34,880	34,880	34,970	34,980	38,010	38,020	40,010	40,020	42,010	42,020	42,020
				27	32,025	32,039	34,940	34,940	34,990	35,000	38,025	38,039	40,025	40,039	42,025	42,039	42,039
				28	32,025	32,039	34,970	34,980	35,010	35,020	38,025	38,039	40,025	40,039	42,025	42,039	
				29			34,990	35,000	35,025	35,039							
				30			35,010	35,020	35,025	35,039							
				31			35,025	35,039									
				32	35,025	35,039	35,025	35,039	35,025	35,039	35,025	35,039	40,025	40,039	42,025	42,039	
				33													
				34													
				35	—	—	—	—	—	—	—	—	—	—	—	—	
				36	—	—	—	—	—	—	—	—	—	—	—	—	
37	—	—	—	—	—	—	—	—	—	—	—	—					

Размеры в мм

Продолжение табл. 3

Обозначение протяжки	2403-0485 2403-0486	2403-0487 2403-0488	2403-0489 2403-0491	2403-0492 2403-0493	2403-0494 2403-0495	2403-0496 2403-0497	2403-0498 2403-0499	2403-0501 2403-0502	2403-0503 2403-0504	2403-0505 2403-0506	2403-0507 2403-0508	2403-0509 2403-0511	
Сочетание полей допус- ков <i>D</i> и <i>e</i>	H7-9H	H8-11H	H7-9H	H8-11H	H7-9H	H8-11H	H7-9H	H8-11H	H7-9H	H8-11H	H7-9H	H8-11H	
<i>D</i> × <i>t</i>	45 × 1,25				48 × 1,25				50 × 1,25				
Номера и диаметры <i>D</i> , зубьев шлицевых фасочных черновых и переходных калибрующих чистовых	1	42,500	42,500	42,500	42,500	45,500	45,500	45,500	45,500	47,500	47,500	47,500	47,500
	2	42,620	42,620	42,630	42,630	45,620	45,620	45,630	45,630	47,620	47,620	47,640	47,640
	3	42,740	42,740	42,760	42,760	45,740	45,740	45,760	45,760	47,740	47,740	47,780	47,780
	4	42,860	42,860	42,890	42,890	45,860	45,860	45,890	45,890	47,860	47,860	47,920	47,920
	5	42,980	42,980	43,020	43,020	45,980	45,980	46,020	46,020	47,980	47,980	48,060	48,060
	6	43,100	43,100	43,150	43,150	46,100	46,100	46,150	46,150	48,100	48,100	48,200	48,200
	7	43,220	43,220	43,280	43,280	46,220	46,220	46,280	46,280	48,220	48,220	48,340	48,340
	8	43,200	43,200	43,260	43,260	46,200	46,200	46,260	46,260	48,200	48,200	48,320	48,320
	9	43,320	43,320	43,390	43,390	46,320	46,320	46,390	46,390	48,320	48,320	48,460	48,460
	10	43,440	43,440	43,520	43,520	46,440	46,440	46,520	46,520	48,440	48,440	48,600	48,600
	11	43,560	43,560	43,650	43,650	46,560	46,560	46,650	46,650	48,560	48,560	48,740	48,740
	12	43,680	43,680	43,780	43,780	46,680	46,680	46,780	46,780	48,680	48,680	48,880	48,880
	13	43,800	43,800	43,910	43,910	46,800	46,800	46,910	46,910	48,800	48,800	49,020	49,020
	14	43,920	43,920	44,040	44,040	46,920	46,920	47,040	47,040	48,920	48,920	49,160	49,160
	15	44,040	44,040	44,170	44,170	47,040	47,040	47,170	47,170	49,040	49,040	49,300	49,300
	16	44,160	44,160	44,300	44,300	47,160	47,160	47,300	47,300	49,160	49,160	49,440	49,440
	17	44,280	44,280	44,430	44,430	47,280	47,280	47,430	47,430	49,280	49,280	49,580	49,580
	18	44,400	44,400	44,560	44,560	47,400	47,400	47,560	47,560	49,400	49,400	49,720	49,720
	19	44,520	44,520	44,690	44,690	47,520	47,520	47,690	47,690	49,520	49,520	49,860	49,860
	20	44,640	44,640	44,820	44,820	47,640	47,640	47,820	47,820	49,640	49,640	49,930	49,930
	21	44,760	44,760	44,900	44,900	47,760	47,760	47,900	47,900	49,760	49,760	49,970	49,970
	22	44,880	44,880	44,940	44,940	47,880	47,880	47,940	47,940	49,880	49,880	49,990	50,000
	23	44,940	44,940	44,970	44,980	47,940	47,940	47,970	47,980	49,940	49,940	50,010	50,020
	24	44,970	44,980	44,990	45,000	47,970	47,980	47,990	48,000	49,970	49,980	50,025	50,039
	25	44,990	45,000	45,010	45,020	47,990	48,000	48,010	48,020	49,990	50,000		
	26	45,010	45,020	45,025	45,039	48,010	48,020	48,025	48,039	50,010	50,020		
	27	45,025	45,039			48,025	48,039			50,025	50,039		
	28											50,025	50,039
	29			45,025	45,039			48,025	48,039				
	30	45,025	45,039			48,025	48,039			50,025	50,039		
	31												
	32												
	33												

Размеры в мм

Обозначение протяжки	2403-0512	2403-0513	2403-0514 2403-0515	2403-0516 2403-0517	2403-0518	2403-0519	2403-0521 2403-0522	2403-0523 2403-0524	2403-0525 2403-0526	2403-0527 2403-0528	2403-0529 2403-0531	2403-0532 2403-0533	
	Н7—9Н	Н8—11Н	Н7—9Н	Н8—11Н	Н7—9Н	Н8—11Н	Н7—9Н	Н8—11Н	Н7—9Н	Н8—11Н	Н7—9Н	Н8—11Н	
D×t	20×1,5		22×1,5				25×1,5				28×1,5		
Номера и диаметры D, зубьев шлицевых — фасочных — черновых и переходных	1	17,000	17,000	19,000	19,000	19,000	19,000	22,000	22,000	22,000	22,000	25,000	25,000
	2	17,070	17,070	19,100	19,100	19,070	19,070	22,090	22,090	22,090	22,090	25,100	25,100
	3	17,140	17,140	19,200	19,200	19,140	19,140	22,180	22,180	22,180	22,180	25,200	25,200
	4	17,210	17,210	19,300	19,300	19,210	19,210	22,270	22,270	22,270	22,270	25,300	25,300
	5	17,280	17,280	19,400	19,400	19,280	19,280	22,360	22,360	22,360	22,360	25,400	25,400
	6	17,350	17,350	19,500	19,500	19,350	19,350	22,450	22,450	22,450	22,450	25,500	25,500
	7	17,420	17,420	19,600	19,600	19,420	19,420	22,540	22,540	22,540	22,540	25,600	25,600
	8	17,490	17,490	19,700	19,700	19,490	19,490	22,630	22,630	22,630	22,630	25,700	25,700
	9	17,560	17,560	19,670	19,670	19,560	19,560	22,720	22,720	22,720	22,720	25,670	25,670
	10	17,630	17,630	19,770	19,770	19,630	19,630	22,690	22,690	22,810	22,810	25,790	25,790
	11	17,600	17,600	19,870	19,870	19,700	19,700	22,800	22,800	22,900	22,900	25,910	25,910
	12	17,690	17,690	19,970	19,970	19,770	19,770	22,910	22,910	22,870	22,870	26,030	26,030
	13	17,780	17,780	20,070	20,070	19,740	19,740	23,020	23,020	22,980	22,980	26,150	26,150
	14	17,870	17,870	20,170	20,170	19,830	19,830	23,130	23,130	23,090	23,090	26,270	26,270
	15	17,960	17,960	20,270	20,270	19,920	19,920	23,240	23,240	23,200	23,200	26,390	26,390
	16	18,050	18,050	20,370	20,370	20,010	20,010	23,350	23,350	23,310	23,310	26,510	26,510
	17	18,140	18,140	20,470	20,470	20,100	20,100	23,460	23,460	23,420	23,420	26,630	26,630
	18	18,230	18,230	20,570	20,570	20,190	20,190	23,570	23,570	23,530	23,530	26,750	26,750
	19	18,320	18,320	20,670	20,670	20,280	20,280	23,680	23,680	23,640	23,640	26,870	26,870
	20	18,410	18,410	20,770	20,770	20,370	20,370	23,790	23,790	23,750	23,750	26,990	26,990
	21	18,500	18,500	20,870	20,870	20,460	20,460	23,900	23,900	23,860	23,860	27,110	27,110
	22	18,590	18,590	20,970	20,970	20,550	20,550	24,010	24,010	23,970	23,970	27,230	27,230
	23	18,680	18,680	21,070	21,070	20,640	20,640	24,120	24,120	24,080	24,080	27,350	27,350
	24	18,770	18,770	21,170	21,170	20,730	20,730	24,230	24,230	24,190	24,190	27,470	27,470

Размеры в мм

Обозначение протяжки	2403-0512	2403-0513	2403-0514 2403-0515	2403-0516 2403-0517	2403-0518	2403-0519	2403-0521 2403-0522	2403-0523 2403-0524	2403-0525 2403-0526	2403-0527 2403-0528	2403-0529 2403-0531	2403-0532 2403-0533		
	Н7-9Н	Н8-11Н	Н7-9Н	Н8-11Н	Н7-9Н	Н8-11Н	Н7-9Н	Н8-11Н	Н7-9Н	Н8-11Н	Н7-9Н	Н8-11Н		
D×m	20×1,5		22×1,5				25×1,5				28×1,5			
Номера и диаметры D _г зубьев шлицевых	черновых и переходных	25	18,860	18,860	21,270	21,270	20,820	20,820	24,340	24,340	24,300	24,300	27,590	27,590
		26	18,950	18,950	21,370	21,370	20,910	20,910	24,450	24,450	24,410	24,410	27,710	27,710
		27	19,040	19,040	21,470	21,470	21,000	21,000	24,560	24,560	24,520	24,520	27,830	27,830
		28	19,130	19,130	21,570	21,570	21,090	21,090	24,670	24,670	24,630	24,630	27,900	27,900
		29	19,220	19,220	21,670	21,670	21,180	21,180	24,780	24,780	24,740	24,740	27,940	27,940
		30	19,310	19,310	21,770	21,770	21,270	21,270	24,890	24,890	24,850	24,850	27,970	27,980
		31	19,400	19,400	21,870	21,870	21,360	21,360	24,940	24,940	24,910	24,910	27,990	28,000
		32	19,490	19,490	21,930	21,930	21,450	21,450	24,970	24,980	24,950	24,950	28,010	28,020
		33	19,580	19,580	21,970	21,970	21,540	21,540	25,990	25,000	24,970	24,980	28,021	28,033
		34	19,670	19,670	21,990	22,000	21,630	21,630	25,010	25,020	24,990	25,000	28,021	28,033
		35	19,760	19,760	22,010	22,020	21,720	21,720	25,021	25,033	25,010	25,020		
		36	19,850	19,850	22,021	22,033	21,810	21,810	25,021	25,033	25,021	25,033	28,021	28,033
		37	19,910	19,910	22,021	22,033	21,900	21,900			25,021	25,033		
		38	19,950	19,950			22,021	22,033	21,940	21,940	25,021	25,033	25,021	25,033
		39	19,970	19,980	22,021	22,033			21,970	21,980			25,021	25,033
		40	19,990	20,000			22,021	22,033	21,990	22,000	25,021	25,033		
		41	20,010	20,020	22,021	22,033			22,010	22,020			25,021	25,033
		42	20,021	20,033			22,021	22,033	22,021	22,033	25,021	25,033		
		43	20,021	20,033	22,021	22,033			22,021	22,033			25,021	25,033
		44												
		45												
		46												
		47												
		48												

Размеры в мм

Продолжение табл. 3

Обозначение протяжки	2403-0534 2403-0535	2403-0536 2403-0537	2403-0538 2403-0539 2403-0543 2403-0544	2403-0541 2403-0542 2403-0545 2403-0546	2403-0547 2403-0548	2403-0549 2403-0551	2403-0552 2403-0553	2403-0554 2403-0555	2403-0556 2403-0557	2403-0558 2403-0559	2403-0561 2403-0562	2403-0563 2403-0564	
	Н7-9Н	Н8-11Н	Н7-9Н	Н8-11Н	Н7-9Н	Н8-11Н	Н7-9Н	Н8-11Н	Н7-9Н	Н8-11Н	Н7-9Н	Н8-11Н	
D×t	28×1,5		30×1,5		32×1,5				35×1,5				
Номера и диаметры D, зубьев шлицевых фасочных черновых и переходных	1	25,000	25,000	27,000	27,000	29,000	29,000	29,000	29,000	32,000	32,000	32,000	32,000
	2	25,100	25,100	27,120	27,120	29,100	29,100	29,100	29,100	32,100	32,100	32,110	32,110
	3	25,200	25,200	27,240	27,240	29,200	29,200	29,200	29,200	32,200	32,200	32,220	32,220
	4	25,300	25,300	27,360	27,360	29,300	29,300	29,300	29,300	32,300	32,300	32,330	32,330
	5	25,400	25,400	27,480	27,480	29,400	29,400	29,400	29,400	32,400	32,400	32,440	32,440
	6	25,500	25,500	27,600	27,600	29,500	29,500	29,500	29,500	32,500	32,500	32,550	32,550
	7	25,600	25,600	27,720	27,720	29,600	29,600	29,600	29,600	32,600	32,600	32,660	32,660
	8	25,700	25,700	27,840	27,840	29,700	29,700	29,700	29,700	32,700	32,700	32,770	32,770
	9	25,800	25,800	27,810	27,810	29,670	29,670	29,800	29,800	32,800	32,800	32,880	32,880
	10	25,770	25,770	27,930	27,930	29,770	29,770	29,770	29,770	32,770	32,770	32,850	32,850
	11	25,890	25,890	28,050	28,050	29,870	29,870	29,870	29,870	32,870	32,870	32,960	32,960
	12	26,010	26,010	28,170	28,170	29,970	29,970	29,970	29,970	32,970	32,970	33,070	33,070
	13	26,130	26,130	28,290	28,290	30,070	30,070	30,070	30,070	33,070	33,070	33,180	33,180
	14	26,250	26,250	28,410	28,410	30,170	30,170	30,170	30,170	33,170	33,170	33,290	33,290
	15	26,370	26,370	28,530	28,530	30,270	30,270	30,270	30,270	33,270	33,270	33,400	33,400
	16	26,490	26,490	28,650	28,650	30,370	30,370	30,370	30,370	33,370	33,370	33,510	33,510
	17	26,610	26,610	28,770	28,770	30,470	30,470	30,470	30,470	33,470	33,470	33,620	33,620
	18	26,730	26,730	28,890	28,890	30,570	30,570	30,570	30,570	33,570	33,570	33,730	33,730
	19	26,850	26,850	29,010	29,010	30,670	30,670	30,670	30,670	33,670	33,670	33,840	33,840
	20	26,970	26,970	29,130	29,130	30,770	30,770	30,770	30,770	33,770	33,770	33,950	33,950
	21	27,090	27,090	29,250	29,250	30,870	30,870	30,870	30,870	33,870	33,870	34,060	34,060

Размеры в мм

Обозначение протяжки	2403-0534 2403-0535	2403-0536 2403-0537	2403-0538 2403-0539 2403-0543 2403-0544	2403-0541 2403-0542 2403-0545 2403-0546	2403-0547 2403-0548	2403-0549 2403-0551	2403-0552 2403-0553	2403-0554 2403-0555	2403-0556 2403-0557	2403-0558 2403-0559	2403-0561 2403-0562	2403-0563 2403-0564		
	H7-9H		H8-11H		H7-9H		H8-11H		H7-9H		H8-11H			
Сочетание полей допус- ков D и e	H7-9H		H8-11H		H7-9H		H8-11H		H7-9H		H8-11H			
D×m	28×1,5		30×1,5		32×1,5				35×1,5					
Номера и диаметры D _i зубьев шлицевых чистовых калибрующих	черновых и переходных	22	27,210	27,210	29,370	29,370	30,970	30,970	30,970	30,970	33,970	33,970	34,170	34,170
		23	27,330	27,330	29,490	29,490	31,070	31,070	31,070	31,070	34,070	34,070	34,280	34,280
		24	27,450	27,450	29,610	29,610	31,170	31,170	31,170	31,170	34,170	34,170	34,390	34,390
		25	27,570	27,570	29,730	29,730	31,270	31,270	31,270	31,270	34,270	34,270	34,500	34,500
		26	27,690	27,690	29,850	29,850	31,370	31,370	31,370	31,370	34,370	34,370	34,610	34,610
		27	27,810	27,810	29,910	29,910	31,470	31,470	31,470	31,470	34,470	34,470	34,720	34,720
		28	27,890	27,890	29,950	29,950	31,570	31,570	31,570	31,570	34,570	34,570	34,830	34,830
		29	27,940	27,940	29,970	29,980	31,670	31,670	31,670	31,670	34,670	34,670	34,900	34,900
		30	27,970	27,980	29,990	30,000	31,770	31,770	31,770	31,770	34,770	34,770	34,940	34,940
		31	27,990	28,000	30,010	30,020	31,870	31,870	31,870	31,870	34,870	34,870	34,970	34,980
	32	28,010	28,020	30,021	30,033	31,930	31,930	31,930	31,930	34,930	34,930	34,990	35,000	
	33	28,021	28,033			31,970	31,970	31,970	31,970	34,970	34,970	35,010	35,020	
	34					31,990	32,000	31,990	32,000	34,990	35,000	35,025	35,039	
	35			30,021	30,033	32,010	32,020	32,010	32,020	35,010	35,020			
	36	28,021	28,033			32,025	32,039	32,025	32,039	35,025	35,039			
	37											35,025	35,039	
	38													
	39					32,025	32,039	32,025	32,039	35,025	35,039			
	40													
	41	—	—	—	—									
	42													

Размеры в мм

Обозначение проточки	2403-0565	2403-0567	2403-0569	2403-0572	2403-0574	2403-0576	2403-0578	2403-0581	2403-0583	2403-0585	2403-0587	2403-0589
	2403-0566	2403-0568	2403-0571	2403-0573	2403-0575	2403-0577	2403-0579	2403-0582	2403-0584	2403-0586	2403-0588	2403-0591
Сочетание полей допус- ков <i>D</i> и <i>e</i>	H7-9H	H8-11H	H7-9H	H8-11H	H7-9H	H8-11H	H7-9H	H8-11H	H7-9H	H8-11H	H7-9H	H8-11H
<i>D</i> × <i>t</i>	38 × 1,5				40 × 1,5				42 × 1,5			
Номера и диаметры <i>D</i> ₁ зубьев цилиндрических фасочных черновых и переходных	1	35,000	35,000	35,000	35,000	37,000	37,000	37,000	37,000	39,000	39,000	39,000
	2	35,120	35,120	35,140	35,140	37,120	37,120	37,130	37,130	39,120	39,120	39,130
	3	35,240	35,240	35,280	35,280	37,240	37,240	37,260	37,260	39,240	39,240	39,260
	4	35,360	35,360	35,420	35,420	37,360	37,360	37,390	37,390	39,360	39,360	39,390
	5	35,480	35,480	35,560	35,560	37,480	37,480	37,520	37,520	39,480	39,480	39,520
	6	35,600	35,600	35,700	35,700	37,600	37,600	37,650	37,650	39,600	39,600	39,650
	7	35,720	35,720	35,840	35,840	37,720	37,720	37,780	37,780	39,720	39,720	39,780
	8	35,690	35,690	35,810	35,810	37,690	37,690	37,750	37,750	39,690	39,690	39,750
	9	35,810	35,810	35,950	35,950	37,810	37,810	37,880	37,880	39,810	39,810	39,880
	10	35,930	35,930	36,090	36,090	37,930	37,930	38,010	38,010	39,930	39,930	40,010
	11	36,050	36,050	36,230	36,230	38,050	38,050	38,140	38,140	40,050	40,050	40,140
	12	36,170	36,170	36,370	36,370	38,170	38,170	38,270	38,270	40,170	40,170	40,270
	13	36,290	36,290	36,510	36,510	38,290	38,290	38,400	38,400	40,290	40,290	40,400
	14	36,410	36,410	36,650	36,650	38,410	38,410	38,530	38,530	40,410	40,410	40,530
	15	36,530	36,530	36,790	36,790	38,530	38,530	38,660	38,660	40,530	40,530	40,660
	16	36,650	36,650	36,930	36,930	38,650	38,650	38,790	38,790	40,650	40,650	40,790
	17	36,770	36,770	37,070	37,070	38,770	38,770	38,920	38,920	40,770	40,770	40,920
	18	36,890	36,890	37,210	37,210	38,890	38,890	39,050	39,050	40,890	40,890	41,050
	19	37,010	37,010	37,350	37,350	39,010	39,010	39,180	39,180	41,010	41,010	41,180

Размеры в мм

Обозначение протяжки	2403-0565 2403-0566	2403-0567 2403-0568	2403-0569 2403-0571	2403-0572 2403-0573	2403-0574 2403-0575	2403-0576 2403-0577	2403-0578 2403-0579	2403-0581 2403-0582	2403-0583 2403-0584	2403-0585 2403-0586	2403-0587 2403-0588	2403-0589 2403-0591
	Н7-9Н	Н8-11Н	Н7-9Н	Н8-11Н	Н7-9Н	Н8-11Н	Н7-9Н	Н8-11Н	Н7-9Н	Н8-11Н	Н7-9Н	Н8-11Н
D×m	38×1,5				40×1,5				42×1,5			
20	37,130	37,130	37,490	37,490	39,130	39,130	39,310	39,310	41,130	41,130	41,310	41,310
21	37,250	37,250	37,630	37,630	39,250	39,250	39,440	39,440	41,250	41,250	41,440	41,440
22	37,370	37,370	37,770	37,770	39,370	39,370	39,570	39,570	41,370	41,370	41,570	41,570
23	37,490	37,490	37,880	37,880	39,490	39,490	39,700	39,700	41,490	41,490	41,700	41,700
24	37,610	37,610	37,940	37,940	39,610	39,610	39,830	39,830	41,610	41,610	41,830	41,830
25	37,730	37,730	37,970	37,980	39,730	39,730	39,900	39,900	41,730	41,730	41,900	41,900
26	37,850	37,850	37,990	38,000	39,850	39,850	39,940	39,940	41,850	41,850	41,940	41,940
27	37,910	37,910	38,010	38,020	39,910	39,910	39,970	39,980	41,910	41,910	41,970	41,980
28	37,950	37,950	38,025	38,039	39,950	39,950	39,990	40,000	41,950	41,950	41,990	42,000
29	37,970	37,980			39,970	39,980	40,010	40,020	41,970	41,980	42,010	42,020
30	37,990	38,000			39,990	40,000	40,025	40,039	41,990	42,000	42,025	42,039
31	38,010	38,020	38,025	38,039	40,010	40,020			42,010	42,020		
32	38,025	38,039			40,025	40,039			42,025	42,039		
33							40,025	40,039			42,025	42,039
34												
35	38,025	38,039			40,025	40,039			42,025	42,039		
36												
37												
38												

Номера и диаметры D₁ зубьев

шлицевых

черновых и переходных

чистовых

калибрующих

Размеры в мм

Обозначение протяжки	2403-0592 2403-0593	2403-0594 2403-0595	2403-0596 2403-0597	2403-0598 2403-0599	2403-0601 2403-0602	2403-0603 2403-0604	2403-0605 2403-0606	2403-0607 2403-0608	2403-0609 2403-0611	2403-0612 2403-0613	2403-0614 2403-0615	2403-0616 2403-0617	
	Н7-9Н	Н8-11Н	Н7-9Н	Н8-11Н	Н7-9Н	Н8-11Н	Н7-9Н	Н8-11Н	Н7-9Н	Н8-11Н	Н7-9Н	Н8-11Н	
D×t	45×1,5				48×1,5				50×1,5				
Номера и диаметры D_t зубьев шлицевых фасочных черновых и переходных	1	42,000	42,000	42,000	42,000	45,000	45,000	45,000	45,000	47,000	47,000	47,000	47,000
	2	42,120	42,120	42,130	42,130	45,120	45,120	45,130	45,130	47,120	47,120	47,140	47,140
	3	42,240	42,240	42,260	42,260	45,240	45,240	45,260	45,260	47,240	47,240	47,280	47,280
	4	42,360	42,360	42,390	42,390	45,360	45,360	45,390	45,390	47,360	47,360	47,420	47,420
	5	42,480	42,480	42,520	42,520	45,480	45,480	45,520	45,520	47,480	47,480	47,560	47,560
	6	42,600	42,600	42,650	42,650	45,600	45,600	45,650	45,650	47,600	47,600	47,700	47,700
	7	42,720	42,720	42,780	42,780	45,720	45,720	45,780	45,780	47,720	47,720	47,840	47,840
	8	42,690	42,690	42,750	42,750	45,840	45,840	45,910	45,910	47,690	47,690	47,810	47,810
	9	42,810	42,810	42,880	42,880	45,810	45,810	45,880	45,880	47,810	47,810	47,950	47,950
	10	42,930	42,930	43,010	43,010	45,930	45,930	46,010	46,010	47,930	47,930	48,090	48,090
	11	43,050	43,050	43,140	43,140	46,050	46,050	46,140	46,140	48,050	48,050	48,230	48,230
	12	43,170	43,170	43,270	43,270	46,170	46,170	46,270	46,270	48,170	48,170	48,370	48,370
	13	43,290	43,290	43,400	43,400	46,290	46,290	46,400	46,400	48,290	48,290	48,510	48,510
	14	43,410	43,410	43,530	43,530	46,410	46,410	46,530	46,530	48,410	48,410	48,650	48,650
	15	43,530	43,530	43,660	43,660	46,530	46,530	46,660	46,660	48,530	48,530	48,790	48,790
	16	43,650	43,650	43,790	43,790	46,650	46,650	46,790	46,790	48,650	48,650	48,930	48,930
	17	43,770	43,770	43,920	43,920	46,770	46,770	46,920	46,920	48,770	48,770	49,070	49,070
	18	43,890	43,890	44,050	44,050	46,890	46,890	47,050	47,050	48,890	48,890	49,210	49,210
	19	44,010	44,010	44,180	44,180	47,010	47,010	47,180	47,180	49,010	49,010	49,350	49,350

Размеры в мм

Обозначение протяжки		2403-0592 2403-0593	2403-0594 2403-0595	2403-0596 2403-0597	2403-0598 2403-0599	2403-0601 2403-0602	2403-0603 2403-0604	2403-0605 2403-0606	2403-0607 2403-0608	2403-0609 2403-0611	2403-0612 2403-0613	2403-0614 2403-0615	2403-0616 2403-0617	
Сочетание полей допус- ков <i>D</i> и <i>e</i>		H7-9H	H8-11H	H7-9H	H8-11H	H7-9H	H8-11H	H7-9H	H8-11H	H7-9H	H8-11H	H7-9H	H8-11H	
<i>D</i> × <i>t</i>		45 × 1,5				48 × 1,5				50 × 1,5				
Номера и диаметры <i>D_i</i> зубьев шлицевых	черновых и переходных	20	44,130	44,130	44,310	44,310	47,130	47,130	47,310	47,310	49,130	49,130	49,490	49,490
		21	44,250	44,250	44,440	44,440	47,250	47,250	47,440	47,440	49,250	49,250	49,630	49,630
		22	44,370	44,370	44,570	44,570	47,370	47,370	47,570	47,570	49,370	49,370	49,770	49,770
		23	44,490	44,490	44,700	44,700	47,490	47,490	47,700	47,700	49,490	49,490	49,880	49,880
		24	44,610	44,610	44,830	44,830	47,610	47,610	47,830	47,830	49,610	49,610	49,940	49,940
		25	44,730	44,730	44,900	44,900	47,730	47,730	47,900	47,900	49,730	49,730	49,970	49,980
		26	44,850	44,850	44,940	44,940	47,850	47,850	47,940	47,940	49,850	49,850	49,990	50,000
		27	44,910	44,910	44,970	44,980	47,910	47,910	47,970	47,980	49,910	49,910	50,010	50,020
		28	44,950	44,950	44,990	45,000	47,950	47,950	47,990	48,000	49,950	49,950	50,025	50,039
	чистовых	29	44,970	44,980	45,010	45,020	47,970	47,980	48,010	48,020	49,970	49,980	50,025	50,039
		30	44,990	45,000	45,025	45,039	47,990	48,000	48,025	48,039	49,980	50,000		
		31	45,010	45,020	45,025	45,039	48,010	48,020	48,025	48,039	50,010	50,020		
		32	45,025	45,039			48,025	48,039			50,025	50,039		
		33	45,025	45,039	45,025	45,039	48,025	48,039	48,025	48,039	50,025	50,039		
		34			45,025	45,039			48,025	48,039				
	35	45,025											45,039	48,025
	36				45,025	45,039			48,025	48,039				
	37	—	—	—	—	—	—	—	—	—	—	—	—	
38	—	—	—	—	—	—	—	—	—	—	—	—	—	

Размеры в мм

Обозначение протяжки	2403-0618	2403-0621	2403-0623	2403-0625	2403-0627	2403-0629	2403-0636	2403-0638	2403-0645	2403-0647	2403-0649	2403-0651
	2403-0619	2403-0622	2403-0624	2403-0626	2403-0628 2403-0632 2403-0633	2403-0631 2403-0634 2403-0635	2403-0637 2403-0641 2403-0642	2403-0639 2403-0643 2403-0644	2403-0646	2403-0648		
Сочетание полей допус- ков <i>D</i> и <i>e</i>	H7-9H	H8-11H	H7-9H	H8-11H	H7-9H	H8-11H	H7-9H	H8-11H	H7-9H	H8-11H	H7-9H	H8-11H
<i>D</i> × <i>t</i>	52×1,5				55×1,5		60×1,5		28×2			
Номера и диаметры <i>D</i> и зубьев шлицевых — черновых и переходных — фасочных	1	49,000	49,000	49,000	49,000	52,000	52,000	57,000	57,000	24,000	24,000	24,000
	2	49,120	49,120	49,140	49,140	52,140	52,140	57,140	57,140	24,110	24,110	24,100
	3	49,240	49,240	49,280	49,280	52,280	52,280	57,280	57,280	24,220	24,220	24,200
	4	49,360	49,360	49,420	49,420	52,420	52,420	57,420	57,420	24,330	24,330	24,300
	5	49,480	49,480	49,560	49,560	52,560	52,560	57,560	57,560	24,440	24,440	24,400
	6	49,600	49,600	49,700	49,700	52,700	52,700	57,700	57,700	24,550	24,550	24,500
	7	49,720	49,720	49,840	49,840	52,840	52,840	57,840	57,840	24,660	24,660	24,600
	8	49,690	49,690	49,810	49,810	52,810	52,810	57,810	57,810	24,770	24,770	24,700
	9	49,810	49,810	49,950	49,950	52,950	52,950	57,950	57,950	24,740	24,740	24,800
	10	49,930	49,930	50,090	50,090	53,090	53,090	58,090	58,090	24,850	24,850	24,900
	11	50,050	50,050	50,230	50,230	53,230	53,230	58,230	58,230	24,960	24,960	24,870
	12	50,170	50,170	50,370	50,370	53,370	53,370	58,370	58,370	25,070	25,070	24,990
	13	50,290	50,290	50,510	50,510	53,510	53,510	58,510	58,510	25,180	25,180	25,110
	14	50,410	50,410	50,650	50,650	53,650	53,650	58,650	58,650	25,290	25,290	25,230
	15	50,530	50,530	50,790	50,790	53,790	53,790	58,790	58,790	25,400	25,400	25,350
	16	50,650	50,650	50,930	50,930	53,930	53,930	58,930	58,930	25,510	25,510	25,470
	17	50,770	50,770	51,070	51,070	54,070	54,070	59,070	59,070	25,620	25,620	25,590
	18	50,890	50,890	51,210	51,210	54,210	54,210	59,210	59,210	25,730	25,730	25,710
	19	51,010	50,010	51,350	51,350	54,350	54,350	59,350	59,350	25,840	25,840	25,830
	20	51,130	51,130	51,490	51,490	54,490	54,490	59,490	59,490	25,950	25,950	25,950
	21	51,250	51,250	51,630	51,630	54,630	54,630	59,630	59,630	26,060	26,060	26,070
	22	51,370	51,370	51,770	51,770	54,770	54,770	59,770	59,770	26,170	26,170	26,190
	23	51,490	51,490	51,880	51,880	54,880	54,880	59,880	59,880	26,280	26,280	26,310
	24	51,610	51,610	51,940	51,940	54,940	54,940	59,940	59,940	26,390	26,390	26,430
	25	51,730	51,730	51,970	51,970	54,970	54,970	59,970	59,970	26,500	26,500	26,550
	26	51,850	51,850	51,990	52,000	54,990	55,000	59,990	60,000	26,610	26,610	26,670

Размеры в мм

Обозначение протяжки	2403-0618 2403-0619	2403-0621 2403-0622	2403-0623 2403-0624	2403-0625 2403-0626	2403-0627 2403-0628 2403-0632 2403-0633	2403-0629 2403-0631 2403-0634 2403-0635	2403-0636 2403-0637 2403-0641 2403-0642	2403-0638 2403-0639 2403-0643 2403-0644	2403-0645 2403-0646	2403-0647 2403-0648	2403-0649	2403-0651			
	Н7-9Н	Н8-11Н	Н7-9Н	Н8-11Н	Н7-9Н	Н8-11Н	Н7-9Н	Н8-11Н	Н7-9Н	Н8-11Н	Н7-9Н	Н8-11Н			
<i>D</i> × <i>t</i>	52×1,5				55×1,5		60×1,5		28×2						
Номера и диаметры <i>D</i> ; зубьев шлицевых	черновых и переходных	27	51,910	51,910	52,010	52,025	55,010	55,025	60,010	60,025	26,720	26,720	26,790	26,790	
		28	51,950	51,940	52,030	52,046	55,030	55,046	60,030	60,046	26,830	26,830	26,910	26,910	
		29	51,970	51,970	52,030	52,046	55,030	55,046	60,030	60,046	26,940	26,940	27,030	27,030	
	30	51,990	52,000	27,050							27,050	27,150	27,150		
	31	52,010	52,025	27,160							27,160	27,270	27,270		
	32	52,030	52,046	27,270							27,270	27,390	27,390		
	чистовых	калибрующих	33	52,030	52,046	52,030	52,046	55,030	55,046	60,030	60,046	27,380	27,380	27,510	27,510
			34									27,490	27,490	27,630	27,630
			35									27,600	27,600	27,750	27,750
			36									27,710	27,710	27,870	27,870
			37									27,820	27,820	27,930	27,930
			38									27,900	27,900	27,970	27,970
			39									27,940	27,940	27,990	28,000
			40									27,970	27,980	28,010	28,020
			41									27,990	28,000	28,021	28,033
			42									28,010	28,020	28,021	28,033
	43	28,021	28,033												
	44	28,021	28,033												
	45	—	—	—	—	—	—	—	—	—	—	—	—		
	46														
	47														
	48	—	—	—	—	—	—	—	—	—	—	—	—		
	49														

Размеры в мм

Обозначение протяжки	2403-0652 2403-0653	2403-0654 2403-0655	2403-0656 2403-0657	2403-0658 2403-0659	2403-0661 2403-0662	2403-0663 2403-0664	2403-0665	2403-0666	2403-0667 2403-0668	2403-0669 2403-0671	2403-0672 2403-0673	2403-0674 2403-0675	
Сочетание полей допус- ков <i>D</i> и <i>e</i>	H7-9H	H8-11H	H7-9H	H8-11H	H7-9H	H8-11H	H7-9H	H8-11H	H7-9H	H8-11H	H7-9H	H8-11H	
<i>D</i> × <i>t</i>	30 × 2				32 × 2				35 × 2				
Номера и диаметры <i>D_t</i> зубьев шлицевых черновых и переходных фасочных	1	26,000	26,000	26,000	26,000	28,000	28,000	28,000	28,000	31,000	31,000	31,000	31,000
	2	26,120	26,120	26,110	26,110	28,100	28,100	28,100	28,100	31,100	31,100	31,110	31,110
	3	26,240	26,240	26,220	26,220	28,200	28,200	28,200	28,200	31,200	31,200	31,220	31,220
	4	26,360	26,360	26,330	26,330	28,300	28,300	28,300	28,300	31,300	31,300	31,330	31,330
	5	26,480	26,480	26,440	26,440	28,400	28,400	28,400	28,400	31,400	31,400	31,440	31,440
	6	26,600	26,600	26,550	26,550	28,500	28,500	28,500	28,500	31,500	31,500	31,550	31,550
	7	26,720	26,720	26,660	26,660	28,600	28,600	28,600	28,600	31,600	31,600	31,660	31,660
	8	26,840	26,840	26,770	26,770	28,700	28,700	28,700	28,700	31,700	31,700	31,770	31,770
	9	26,810	26,810	26,880	26,880	28,800	28,800	28,800	28,800	31,800	31,800	31,880	31,880
	10	26,930	26,930	26,990	26,990	28,900	28,900	28,900	28,900	31,770	31,770	31,850	31,850
	11	27,050	27,050	26,960	26,960	28,870	28,870	29,000	29,000	31,870	31,870	31,960	31,960
	12	27,170	27,170	27,090	27,090	28,970	28,970	28,970	28,970	31,970	31,970	32,070	32,070
	13	27,290	27,290	27,220	27,220	29,070	29,070	29,070	29,070	32,070	32,070	32,180	32,180
	14	27,410	27,410	27,350	27,350	29,170	29,170	29,170	29,170	32,170	32,170	32,290	32,290
	15	27,530	27,530	27,480	27,480	29,270	29,270	29,270	29,270	32,270	32,270	32,400	32,400
	16	27,650	27,650	27,610	27,610	29,370	29,370	29,370	29,370	32,370	32,370	32,510	32,510
	17	27,770	27,770	27,740	27,740	29,470	29,470	29,470	29,470	32,470	32,470	32,620	32,620
	18	27,890	27,890	27,870	27,870	29,570	29,570	29,570	29,570	32,570	32,570	32,730	32,730
	19	28,010	28,010	28,000	28,000	29,670	29,670	29,670	29,670	32,670	32,670	32,840	32,840
	20	28,130	28,130	28,130	28,130	29,770	29,770	29,770	29,770	32,770	32,770	32,950	32,950
	21	28,250	28,250	28,260	28,260	29,870	29,870	29,870	29,870	32,870	32,870	33,060	33,060
	22	28,370	28,370	28,390	28,390	29,970	29,970	29,970	29,970	32,970	32,970	33,170	33,170
	23	28,490	28,490	28,520	28,520	30,070	30,070	30,070	30,070	33,070	33,070	33,280	33,280
	24	28,610	28,610	28,650	28,650	30,170	30,170	30,170	30,170	33,170	33,170	33,390	33,390
	25	28,730	28,730	28,780	28,780	30,270	30,270	30,270	30,270	33,270	33,270	33,500	33,500
	26	28,850	28,850	28,910	28,910	30,370	30,370	30,370	30,370	33,370	33,370	33,610	33,610
	27	28,970	28,970	29,040	29,040	30,470	30,470	30,470	30,470	33,470	33,470	33,720	33,720

Размеры в мм

Обозначение протяжки	2403-0652 2403-0653	2403-0654 2403-0655	2403-0656 2403-0657	2403-0658 2403-0659	2403-0661 2403-0662	2403-0663 2403-0664	2403-0665	2403-0666	2403-0667 2403-0668	2403-0669 2403-0671	2403-0672 2403-0673	2403-0674 2403-0675	
Сочетание полей допус- ков <i>D</i> и <i>e</i>	H7-9H	H8-11H	H7-9H	H8-11H	H7-9H	H8-11H	H7-9H	H8-11H	H7-9H	H8-11H	H7-9H	H8-11H	
<i>D</i> × <i>m</i>	30×2				32×2				35×2				
Номера и диаметры <i>D</i> и <i>d</i> зубьев шлицевых чистовых калибрующих	28	29,090	29,090	29,170	29,170	30,570	30,570	30,570	30,570	33,570	33,570	33,830	33,830
	29	29,210	29,210	29,300	29,300	30,670	30,670	30,670	30,670	33,670	33,670	33,940	33,940
	30	29,330	29,330	29,430	29,430	30,770	30,770	30,770	30,770	33,770	33,770	34,050	34,050
	31	29,450	29,450	29,560	29,560	30,870	30,870	30,870	30,870	33,870	33,870	34,160	34,160
	32	29,570	29,570	29,690	29,690	30,970	30,970	30,970	30,970	33,970	33,970	34,270	34,270
	33	29,690	29,690	29,820	29,820	31,070	31,070	31,070	31,070	34,070	34,070	34,380	34,380
	34	29,810	29,810	29,900	29,900	31,170	31,170	31,170	31,170	34,170	34,170	34,490	34,490
	35	29,890	29,890	29,940	29,940	31,270	31,270	31,270	31,270	34,270	34,270	34,600	34,600
	36	29,940	29,940	29,970	29,970	31,370	31,370	31,370	31,370	34,370	34,370	34,710	34,710
	37	29,970	29,970	29,990	30,000	31,470	31,470	31,470	31,470	34,470	34,470	34,820	34,820
	38	29,990	30,000	30,010	30,020	31,570	31,570	31,570	31,570	34,570	34,570	34,900	34,900
	39	30,010	30,020	30,021	30,033	31,670	31,670	31,670	31,670	34,670	34,670	34,940	34,940
	40	30,021	30,033			31,770	31,770	31,770	31,770	34,770	34,770	34,970	34,970
	41					31,870	31,870	31,870	31,870	34,870	34,870	34,990	35,000
	42			30,021	30,033	31,930	31,930	31,930	31,930	34,930	34,930	35,010	35,020
	43					31,970	31,970	31,970	31,970	34,970	34,970	35,025	35,039
	44	30,021	30,033			31,990	32,000	31,990	32,000	34,990	35,000		
	45					32,010	32,020	32,010	32,020	35,010	35,020		
	46					32,025	32,039	32,025	32,039	35,025	35,039	35,025	35,039
	47												
	48												
	49					32,025	32,039	32,025	32,039	35,025	35,039		
	50												
	51												
	52												

Размеры в мм

Обозначение протяжки	2403-0676 2403-0677	2403-0678 2403-0679	2403-0681 2403-0682	2403-0683 2403-0684	2403-0685 2403-0685 2403-0689 2403-0691	2403-0687 2403-0688 2403-0692 2403-0693	2403-0694 2403-0695 2403-0698 2403-0699	2403-0696 2403-0697 2403-0701 2403-0702	2403-0703 2403-0704	2403-0705 2403-0706	2403-0707 2403-0708	2403-0709 2403-0711	
	Н7-9Н	Н8-11Н	Н7-9Н	Н8-11Н	Н7-9Н	Н8-11Н	Н7-9Н	Н8-11Н	Н7-9Н	Н8-11Н	Н7-9Н	Н8-11Н	
Сочетание полей допус- ков D и e													
D×m	38×2				40×2		42×2		45×2				
Номера и диаметры D ₁ зубьев шлифовых черновых и переходных фасочных	1	34,000	34,000	34,000	34,000	36,000	36,000	38,000	38,000	41,000	41,000	41,000	41,000
	2	34,120	34,120	34,140	34,140	36,120	36,120	38,130	38,130	41,120	41,120	41,130	41,130
	3	34,240	34,240	34,280	34,280	36,240	36,240	38,260	38,260	41,240	41,240	41,260	41,260
	4	34,360	34,360	34,420	34,420	36,360	36,360	38,390	38,390	41,360	41,360	41,390	41,390
	5	34,480	34,480	34,560	34,560	36,480	36,480	38,520	38,520	41,480	41,480	41,520	41,520
	6	34,600	34,600	34,700	34,700	36,600	36,600	38,650	38,650	41,600	41,600	41,650	41,650
	7	34,720	34,720	34,840	34,840	36,720	36,720	38,780	38,780	41,720	41,720	41,780	41,780
	8	34,840	34,840	34,980	34,980	36,840	36,840	38,910	38,910	41,840	41,840	41,910	41,910
	9	34,960	34,960	34,950	34,950	36,960	36,960	38,880	38,880	41,810	41,810	41,880	41,880
	10	34,930	34,930	35,090	35,090	36,930	36,930	39,010	39,010	41,930	41,930	42,010	42,010
	11	35,050	35,050	35,230	35,230	37,050	37,050	39,140	39,140	42,050	42,050	42,140	42,140
	12	35,170	35,170	35,370	35,370	37,170	37,170	39,270	39,270	42,170	42,170	42,270	42,270
	13	35,290	35,290	35,510	35,510	37,290	37,290	39,400	39,400	42,290	42,290	42,400	42,400
	14	35,410	35,410	35,650	35,650	37,410	37,410	39,530	39,530	42,410	42,410	42,530	42,530
	15	35,530	35,530	35,790	35,790	37,530	37,530	39,660	39,660	42,530	42,530	42,660	42,660
	16	35,650	35,650	35,930	35,930	37,650	37,650	39,790	39,790	42,650	42,650	42,790	42,790
	17	35,770	35,770	36,070	36,070	37,770	37,770	39,920	39,920	42,770	42,770	42,920	42,920
	18	35,890	35,890	36,210	36,210	37,890	37,890	40,050	40,050	42,890	42,890	43,050	43,050
	19	36,010	36,010	36,350	36,350	38,010	38,010	40,180	40,180	43,010	43,010	43,180	43,180
	20	36,130	36,130	36,490	36,490	38,130	38,130	40,310	40,310	43,130	43,130	43,310	43,310
	21	36,250	36,250	36,630	36,630	38,250	38,250	40,440	40,440	43,250	43,250	43,440	43,440
	22	36,370	36,370	36,770	36,770	38,370	38,370	40,570	40,570	43,370	43,370	43,570	43,570
	23	36,490	36,490	36,910	36,910	38,490	38,490	40,700	40,700	43,490	43,490	43,700	43,700

Размеры в мм

Обозначение протяжки	2403-0676 2403-0677	2403-0678 2403-0679	2403-0681 2403-0682	2403-0683 2403-0684	2403-0685 2403-0686 2403-0689 2403-0691	2403-0687 2403-0688 2403-0692 2403-0693	2403-0694 2403-0695 2403-0698 2403-0699	2403-0696 2403-0697 2403-0701 2403-0702	2403-0703 2403-0704	2403-0705 2403-0706	2403-0707 2403-0708	2403-0709 2403-0711	
	Н7-9Н	Н8-11Н	Н7-9Н	Н8-11Н	Н7-9Н	Н8-11Н	Н7-9Н	Н8-11Н	Н7-9Н	Н8-11Н	Н7-9Н	Н8-11Н	
D×t	38×2				40×2		42×2		45×2				
Номера и диаметры D ₁ зубьев шлицевых черновых и переходных чистовых калибрующих	24	36,610	36,610	37,050	37,050	38,610	38,610	40,830	40,830	43,610	43,610	43,830	43,830
	25	36,730	36,730	37,190	37,190	38,730	38,730	40,960	40,960	43,730	43,730	43,960	43,960
	26	36,850	36,850	37,330	37,330	38,850	38,850	41,090	41,090	43,850	43,850	44,090	44,090
	27	36,970	36,970	37,470	37,470	38,970	38,970	41,220	41,220	43,970	43,970	44,220	44,220
	28	37,090	37,090	37,610	37,610	39,090	39,090	41,350	41,350	44,090	44,090	44,350	44,350
	29	37,210	37,210	37,750	37,750	39,210	39,210	41,480	41,480	44,210	44,210	44,480	44,480
	30	37,330	37,330	37,870	37,870	39,330	39,330	41,610	41,610	44,330	44,330	44,610	44,610
	31	37,450	37,450	37,930	37,930	39,450	39,450	41,740	41,740	44,450	44,450	44,740	44,740
	32	37,570	37,570	37,970	37,970	39,570	39,570	41,870	41,870	44,570	44,570	44,870	44,870
	33	37,690	37,690	37,990	38,000	39,690	39,690	41,940	41,940	44,690	44,690	44,940	44,940
	34	37,810	37,810	38,010	38,020	39,810	39,810	41,970	41,970	44,810	44,810	44,970	44,970
	35	37,890	37,890	38,025	38,039	39,890	39,890	41,990	42,000	44,890	44,890	44,990	45,000
	36	37,940	37,940			39,940	39,940	42,010	42,020	44,940	44,940	45,010	45,020
	37	37,970	37,970			39,970	39,970	42,025	42,039	44,970	44,970	45,025	45,039
	38	37,990	38,000	38,025	38,039	39,990	40,000			44,990	45,000		
	39	38,010	38,020			40,010	40,020			45,010	45,020		
	40	38,025	38,039			40,025	40,039	42,025	42,039	45,025	45,039	45,025	45,039
	41												
	42												
	43												
	44	38,025	38,039	—	—	40,025	40,039	—	—	45,025	45,039	—	—
	45												
	46												

Размеры в мм

Продолжение табл. 3

Обозначение протяжки	2403-0712	2403-0714	2403-0716	2403-0718	2403-0721	2403-0723	2403-0725	2403-0727	2403-0729	2403-0732	2403-0734	2403-0736	
	2403-0713	2403-0715	2403-0717	2403-0719	2403-0722	2403-0724	2403-0726	2403-0728	2403-0731	2403-0733	2403-0735	2403-0737	
Сочетание полей допус- ков <i>D</i> и <i>e</i>	H7-9H	H8-11H	H7-9H	H8-11H	H7-9H	H8-11H	H7-9H	H8-11H	H7-9H	H8-11H	H7-9H	H8-11H	
<i>D</i> × <i>t</i>	48×2				50×2				52×2				
Номера и диаметры <i>D_t</i> зубьев шлицевых черновых и переходных фасочных	1	44,000	44,000	44,000	44,000	46,000	46,000	46,000	46,000	48,000	48,000	48,000	48,000
	2	44,120	44,120	44,130	44,130	46,120	46,120	46,150	46,150	48,120	48,120	48,150	48,150
	3	44,240	44,240	44,260	44,260	46,240	46,240	46,300	46,300	48,240	48,240	48,300	48,300
	4	44,360	44,360	44,390	44,390	46,360	46,360	46,450	46,450	48,360	48,360	48,450	48,450
	5	44,480	44,480	44,520	44,520	46,480	46,480	46,600	46,600	48,480	48,480	48,600	48,600
	6	44,600	44,600	44,650	44,650	46,600	46,600	46,750	46,750	48,600	48,600	48,750	48,750
	7	44,720	44,720	44,780	44,780	46,720	46,720	46,900	46,900	48,720	48,720	48,900	48,900
	8	44,840	44,840	44,910	44,910	46,840	46,840	46,870	46,870	48,840	48,840	48,870	48,870
	9	44,810	44,810	44,880	44,880	46,810	46,810	47,020	47,020	48,810	48,810	49,020	49,020
	10	44,930	44,930	45,010	45,010	46,930	46,930	47,170	47,170	48,930	48,930	49,170	49,170
	11	45,050	45,050	45,140	45,140	47,050	47,050	47,320	47,320	49,050	49,050	49,320	49,320
	12	45,170	45,170	45,270	45,270	47,170	47,170	47,470	47,470	49,170	49,170	49,470	49,470
	13	45,290	45,290	45,400	45,400	47,290	47,290	47,620	47,620	49,290	49,290	49,620	49,620
	14	45,410	45,410	45,530	45,530	47,410	47,410	47,770	47,770	49,410	49,410	49,770	49,770
	15	45,530	45,530	45,660	45,660	47,530	47,530	47,920	47,920	49,530	49,530	49,920	49,920
	16	45,650	45,650	45,790	45,790	47,650	47,650	48,070	48,070	49,650	49,650	50,070	50,070
	17	45,770	45,770	45,920	45,920	47,770	47,770	48,220	48,220	49,770	49,770	50,220	50,220
	18	45,890	45,890	46,050	46,050	47,890	47,890	48,370	48,370	49,890	49,890	50,370	50,370
	19	46,010	46,010	46,180	46,180	48,010	48,010	48,520	48,520	50,010	50,010	50,520	50,520
	20	46,130	46,130	46,310	46,310	48,130	48,130	48,670	48,670	50,130	50,130	50,670	50,670
	21	46,250	46,250	46,440	46,440	48,250	48,250	48,820	48,820	50,250	50,250	50,820	50,820
	22	46,370	46,370	46,570	46,570	48,370	48,370	48,970	48,970	50,370	50,370	50,970	50,970
	23	46,490	46,490	46,700	46,700	48,490	48,490	49,120	49,120	50,490	50,490	51,120	51,120

Размеры в мм

Обозначение протяжки	2403-0712 2403-0713	2403-0714 2403-0715	2403-0716 2403-0717	2403-0718 2403-0719	2403-0721 2403-0722	2403-0723 2403-0724	2403-0725 2403-0726	2403-0727 2403-0728	2403-0729 2403-0731	2403-0732 2403-0733	2403-0734 2403-0735	2403-0736 2403-0737	
Сочетание полей допус- ков <i>D</i> и <i>e</i>	H7-9H	H8-11H	H7-9H	H8-11H	H7-9H	H8-11H	H7-9H	H8-11H	H7-9H	H8-11H	H7-9H	H8-11H	
<i>D</i> × <i>m</i>	48×2				50×2				52×2				
черновых и переходных	24	46,610	46,610	46,830	46,830	48,610	48,610	49,270	49,270	50,610	50,610	51,270	51,270
	25	46,730	46,730	46,960	46,960	48,730	48,730	49,420	49,420	50,730	50,730	51,420	51,420
	26	46,850	46,850	47,090	47,090	48,850	48,850	49,570	49,570	50,850	50,850	51,570	51,570
	27	46,970	46,970	47,220	47,220	48,970	48,970	49,720	49,720	50,970	50,970	51,720	51,720
	28	47,090	47,090	47,350	47,350	49,090	49,090	49,840	49,840	51,090	51,090	51,840	51,840
	29	47,210	47,210	47,480	47,480	49,210	49,210	49,900	49,900	51,210	51,210	51,900	51,900
	30	47,330	47,330	47,610	47,610	49,330	49,330	49,940	49,940	51,330	51,330	51,940	51,940
	31	47,450	47,450	47,740	47,740	49,450	49,450	49,970	49,970	51,450	51,450	51,970	51,970
	32	47,570	47,570	47,870	47,870	49,570	49,570	49,990	50,000	51,570	51,570	51,990	52,000
	33	47,690	47,690	47,940	47,940	49,690	49,690	50,010	50,020	51,690	51,690	52,010	52,025
	34	47,810	47,810	47,970	47,970	49,810	49,810	50,025	50,039	51,810	51,810	52,030	52,046
	35	47,890	47,890	47,990	48,000	49,890	49,890	50,025	50,039	51,890	51,890	52,030	52,046
36	47,940	47,940	48,010	48,020	49,940	49,940	51,940			51,940			
чистовых	37	47,970	47,970	48,025	48,039	49,970	49,970	50,025	50,039	51,970	51,970	52,030	52,046
	38	47,990	48,000	48,025	48,039	49,990	50,000			51,990	52,000		
	39	48,010	48,020			50,010	50,020			52,010	52,025		
	40	48,025	48,039	50,025	50,039	52,030	52,046						
калибрующих	41	48,025	48,039	—	—	50,025	50,039	—	—	52,030	52,046	—	—
	42												
	43												
	44												
	45												
	46												

Номера и диаметры *D₁* зубьев

шлицевых

Размеры в мм

Обозначение протяжки	2403-0738 2403-0739 2403-0743 2403-0744	2403-0741 2403-0742 2403-0745 2403-0746	2403-0747 2403-0748 2403-0752 2403-0753	2403-0749 2403-0751 2403-0754 2403-0755	2403-0756 2403-0757	2403-0758 2403-0759	2403-0761 2403-0762	2403-0763 2403-0764	2403-0765 2403-0766	2403-0767 2403-0768	2403-0769 2403-0771	2403-0772 2403-0773				
	Н7—9Н		Н8—11Н		Н7—9Н		Н8—11Н		Н7—9Н		Н8—11Н					
Сочетание полей допусков D и e	Н7—9Н		Н8—11Н		Н7—9Н		Н8—11Н		Н7—9Н		Н8—11Н					
D×t	55×2				60×2				65×2				70×2			
Номера и диаметры D _t зубьев фасонных черновых и переходных шлицевых	1	51,000	51,000	56,000	56,000	61,000	61,000	61,000	61,000	66,000	66,000	66,000	66,000			
	2	51,140	51,140	56,140	56,140	61,140	61,140	61,160	61,160	66,140	66,140	66,160	66,160			
	3	51,280	51,280	56,280	56,280	61,280	61,280	61,520	61,320	66,280	66,280	66,320	66,320			
	4	51,420	51,420	56,420	56,420	61,420	61,420	61,480	61,480	66,420	66,420	66,480	66,480			
	5	51,560	51,560	56,560	56,560	61,560	61,560	61,640	61,640	66,560	66,560	66,640	66,640			
	6	51,700	51,700	56,700	56,700	61,700	61,700	61,800	61,800	66,700	66,700	66,800	66,800			
	7	51,840	51,840	56,840	56,840	61,840	61,840	61,960	61,960	66,840	66,840	66,960	66,960			
	8	51,980	51,980	56,980	56,980	61,980	61,980	62,120	62,120	66,980	66,980	66,930	66,930			
	9	51,950	51,950	56,950	56,950	61,950	61,950	62,090	62,090	66,950	66,950	67,090	67,090			
	10	52,090	52,090	57,090	57,090	62,090	62,090	62,250	62,250	67,090	67,090	67,250	67,250			
	11	52,230	52,230	57,230	57,230	62,230	62,230	62,410	62,410	67,230	67,230	67,410	67,410			
	12	52,370	52,370	57,370	57,370	62,370	62,370	62,570	62,570	67,370	67,370	67,570	67,570			
	13	52,510	52,510	57,510	57,510	62,510	62,510	62,730	62,730	67,510	67,510	67,730	67,730			
	14	52,650	52,650	57,650	57,650	62,650	62,650	62,890	62,890	67,650	67,650	67,890	67,890			
	15	52,790	52,790	57,790	57,790	62,790	62,790	63,050	63,050	67,790	67,790	68,050	68,050			
	16	52,930	52,930	57,930	57,930	62,930	62,930	63,210	63,210	67,930	67,930	68,210	68,210			
	17	53,070	53,070	58,070	58,070	63,070	63,070	63,370	63,370	68,070	68,070	68,370	68,370			
	18	53,210	53,210	58,210	58,210	63,210	63,210	63,530	63,530	68,210	68,210	68,530	68,530			
	19	53,350	53,350	58,350	58,350	63,350	63,350	63,690	63,690	68,350	68,350	68,690	68,690			
	20	53,490	53,490	58,490	58,490	63,490	63,490	63,850	63,850	68,490	68,490	68,850	68,850			

Размеры в мм

Обозначение протяжки	2403-0738 2403-0739 2403-0743 2403-0744	2403-0741 2403-0742 2403-0745 2403-0746	2403-0747 2403-0748 2403-0752 2403-0753	2403-0749 2403-0751 2403-0754 2403-0755	2403-0756 2403-0757	2403-0758 2403-0759	2403-0761 2403-0762	2403-0763 2403-0764	2403-0765 2403-0766	2403-0767 2403-0768	2403-0769 2403-0771	2403-0772 2403-0773	
	Н7-9Н	Н8-11Н	Н7-9Н	Н8-11Н	Н7-9Н	Н8-11Н	Н7-9Н	Н8-11Н	Н7-9Н	Н8-11Н	Н7-9Н	Н8-11Н	
D×m	55×2		60×2		65×2			70×2					
черновых и переходных	21	53,630	53,630	58,630	58,630	63,630	63,630	64,010	64,010	68,630	68,630	69,010	69,010
	22	53,770	53,770	58,770	58,770	63,770	63,770	64,170	64,170	68,770	68,770	69,170	69,170
	23	53,910	53,910	58,910	58,910	63,910	64,910	64,330	64,330	68,910	68,910	69,330	69,330
	24	54,050	54,050	59,050	59,050	64,050	64,050	64,490	64,490	69,050	69,050	69,490	69,490
	25	54,190	54,190	59,190	59,190	64,190	64,190	64,650	64,650	69,190	69,190	69,650	69,650
	26	54,330	54,330	59,330	59,330	64,330	64,330	64,810	64,810	69,330	69,330	69,810	69,810
	27	54,470	54,470	59,470	59,470	64,470	64,470	64,890	64,890	69,470	69,470	69,890	69,890
	28	54,610	54,610	59,610	59,610	64,610	64,610	64,940	64,940	69,610	69,610	69,940	69,940
	29	54,750	54,750	59,750	59,750	64,750	64,750	64,970	64,970	69,750	69,750	69,970	69,970
	30	54,860	54,860	59,860	59,860	64,860	64,860	64,990	65,000	69,860	69,860	69,990	70,000
	31	54,930	54,930	59,930	59,930	64,930	64,930	65,010	65,025	69,930	69,930	70,010	70,025
	чистовых	32	54,970	54,970	59,970	59,970	64,970	64,970	65,030	65,046	69,970	69,970	70,030
33		54,990	55,000	59,990	60,000	64,990	65,000	65,030	65,046	69,990	70,000	70,030	70,046
34		55,010	55,025	60,010	60,025	65,010	65,025			70,010	70,025		
35		55,030	55,046	60,030	60,046	65,030	65,046			70,030	70,046		
36	55,030	55,046	60,030	60,046	65,030	65,046	70,030			70,046			
37													
38													
39													
40													
41	—	—	—	—	—	—	—	—					

Номера и диаметры D₁ зубьев

шлицевых

калибрующих

Размеры в мм

Обозначение протяжки	2403-0774 2403-0775	2403-0776 2403-0777	2403-0778 2403-0779	2403-0781 2403-0782	2403-0783 2403-0784	2403-0785 2403-0786	2403-0787 2403-0788	2403-0789 2403-0791	2403-0792 2403-0793	2403-0794 2403-0795	2403-0796	2403-0797	
	75×2				80×2				35×2,5				
Сочетание полей допус- ков D и e	H7-9H	H8-11H	H7-9H	H8-11H	H7-9H	H8-11H	H7-9H	H8-11H	H7-9H	H8-11H	H7-9H	H8-11H	
D×t	75×2				80×2				35×2,5				
Номера и диаметры D ₁ зубьев Фасочных Шлицевых черновых и переходных	1	71,000	71,000	71,000	71,000	76,000	76,000	76,000	76,000	30,000	30,000	30,000	30,000
	2	71,140	71,140	71,160	71,160	76,140	76,140	76,150	76,150	30,100	30,100	30,110	30,110
	3	71,280	71,280	71,320	71,320	76,280	76,280	76,300	76,300	30,200	30,200	30,220	30,220
	4	71,420	71,420	71,480	71,480	76,420	76,420	76,450	76,450	30,300	30,300	30,330	30,330
	5	71,560	71,560	71,640	71,640	76,560	76,560	76,600	76,600	30,400	30,400	30,440	30,440
	6	71,700	71,700	71,800	71,800	76,700	76,700	76,750	76,750	30,500	30,500	30,550	30,550
	7	71,840	71,840	71,960	71,960	76,840	76,840	76,900	76,900	30,600	30,600	30,660	30,660
	8	71,810	71,810	71,930	71,930	76,980	76,980	77,050	77,050	30,700	30,700	30,770	30,770
	9	71,950	71,950	72,090	72,090	76,950	76,950	77,020	77,020	30,800	30,800	30,880	30,880
	10	72,090	72,090	72,250	72,250	77,090	77,090	77,170	77,170	30,900	30,900	30,990	30,990
	11	72,230	72,230	72,410	72,410	77,230	77,230	77,320	77,320	30,860	30,860	30,950	30,950
	12	72,370	72,370	72,570	72,570	77,370	77,370	77,470	77,470	30,960	30,960	31,060	31,060
	13	72,510	72,510	72,730	72,730	77,510	77,510	77,620	77,620	31,060	31,060	31,170	31,170
	14	72,650	72,650	72,890	72,890	77,650	77,650	77,770	77,770	31,160	31,160	31,280	31,280
	15	72,790	72,790	73,050	73,050	77,790	77,790	77,920	77,920	31,260	31,260	31,390	31,390
	16	72,930	72,930	73,210	73,210	77,930	77,930	78,070	78,070	31,360	31,360	31,500	31,500
	17	73,070	73,070	73,370	73,370	78,070	78,070	78,220	78,220	31,460	31,460	31,610	31,610
	18	73,210	73,210	73,530	73,530	78,210	78,210	78,370	78,370	31,560	31,560	31,720	31,720
	19	73,350	73,350	73,690	73,690	78,350	78,350	78,520	78,520	31,660	31,660	31,830	31,830
	20	73,490	73,490	73,850	73,850	78,490	78,490	78,670	78,670	31,760	31,760	31,940	31,940
	21	73,630	73,630	74,010	74,010	78,630	78,630	78,820	78,820	31,860	31,860	32,050	32,050

Размеры в мм

Обозначение протяжки	2403-0774 2403-0775	2403-0776 2403-0777	2403-0778 2403-0779	2403-0781 2403-0782	2403-0783 2403-0784	2403-0785 2403-0786	2403-0787 2403-0788	2403-0789 2403-0791	2403-0792 2403-0793	2403-0794 2403-0795	2403-0796	2403-0797				
Сочетание полей допус- ков D и e	H7-9H	H8-11H	H7-9H	H8-11H	H7-9H	H8-11H	H7-9H	H8-11H	H7-9H	H8-11H	H7-9H	H8-11H				
D×t	75×2				80×2				35×2,5							
Номера и диаметры D _i зубьев шлицевых	черновых и переходных	22	73,770	73,770	74,170	74,170	78,770	78,770	78,970	78,970	31,960	31,960	32,160	32,160		
		23	73,910	73,910	74,330	74,330	78,910	78,910	79,120	79,120	32,060	32,060	32,270	32,270		
		24	74,050	74,050	74,490	74,490	79,050	79,050	79,270	79,270	32,160	32,160	32,380	32,380		
		25	74,190	74,190	74,650	74,650	79,190	79,190	79,420	79,420	32,260	32,260	32,490	32,490		
		26	74,330	74,330	74,810	74,810	79,330	79,330	79,570	79,570	32,360	32,360	32,600	32,600		
		27	74,470	74,470	74,890	74,890	79,470	79,470	79,720	79,720	32,460	32,460	32,710	32,710		
		28	74,610	74,610	74,940	74,940	79,610	79,610	79,870	79,870	32,560	32,560	32,820	32,820		
		29	74,750	74,750	74,970	74,970	79,750	79,750	79,940	79,940	32,660	32,660	32,930	32,930		
		30	74,860	74,860	74,990	75,000	79,860	79,860	79,970	79,970	32,760	32,760	33,040	33,040		
		31	74,930	74,930	75,010	75,025	79,930	79,930	79,990	80,000	32,860	32,860	33,150	33,150		
		чистовых	32	74,970	74,970	75,030	75,046	79,970	79,970	80,010	80,025	32,960	32,960	33,260	33,260	
	33		74,990	75,000	75,030	75,046	79,990	80,000	80,030	80,046	33,060	33,060	33,370	33,370		
	34		75,010	75,025			80,010	80,025	33,160	33,160	33,480	33,480				
	35		75,030	75,046			80,030	80,046					33,260	33,260	33,590	33,590
	36		75,030	75,046			80,030	80,046					80,030	80,046	33,360	33,360
	37	33,460							33,460	33,810	33,810					
	38	33,560			33,560	33,920			33,920							
	39	33,660			33,660	34,030			34,030							
	40	33,760	33,760	34,140	34,140											
	41	33,860	33,860	34,250	34,250											

Размеры в мм

Обозначение прогнжки	2403-0774 2403-0775	2403-0776 2403-0777	2403-0778 2403-0779	2403-0781 2403-0782	2403-0783 2403-0784	2403-0785 2403-0786	2403-0787 2403-0788	2403-0789 2403-0791	2403-0792 2403-0793	2403-0794 2403-0795	2403-0796	2403-0797
	75×2				80×2				35×2,5			
Сочетание полей допус- ков <i>D</i> и <i>e</i>	H7-9H	H8-11H	H7-9H	H8-11H	H7-9H	H8-11H	H7-9H	H8-11H	H7-9H	H8-11H	H7-9H	H8-11H
<i>D</i> × <i>m</i>	75×2				80×2				35×2,5			
42									33,960	33,960	34,360	34,360
43									34,060	34,060	34,470	34,470
44									34,160	34,160	34,580	34,580
45									34,260	34,260	34,690	34,690
46									34,360	34,360	34,800	34,800
47									34,460	34,460	34,890	34,890
48									34,560	34,560	34,940	34,940
49									34,660	34,660	34,970	34,970
50									34,760	34,760	34,990	35,000
51									34,860	34,860	35,010	35,020
52	—	—	—	—	—	—	—	—	34,930	34,930	35,025	35,039
53									34,970	34,970		
54									34,990	35,000		
55									35,010	35,020	35,025	35,039
56									35,025	35,039		
57												
58												
59									35,025	35,039		
60												
61												
62												

Номера и диаметры *D*, зубьев

ШЛИЦЕВЫХ

Размеры в мм

Обозначение протяжки	2403-0798	2403-0801	2403-0803	2403-0805	2403-0807	2403-0809	2403-0816	2403-0818	2403-0825	2403-0827	2403-0829	2403-0832	
	2403-0799	2403-0802	2403-0804	2403-0806	2403-0808	2403-0811	2403-0817	2403-0819	2403-0826	2403-0828	2403-0831	2403-0833	
Сочетание полей допус- ков D и e	H7-9H	H8-11H	H7-9H	H8-11H	H7-9H	H8-11H	H7-9H	H8-11H	H7-9H	H8-11H	H7-9H	H8-11H	
D×m	38×2,5				40×2,5		42×2,5		45×2,5				
Номера и диаметры D _i зубьев фасонных черновых и переходных шлицевых	1	33,000	33,000	33,000	33,000	35,000	35,000	37,000	37,000	40,000	40,000	40,000	40,000
	2	33,120	33,120	33,130	33,130	35,120	35,120	37,130	37,130	40,120	40,120	40,130	40,130
	3	33,240	33,240	33,260	33,260	35,240	35,240	37,260	37,260	40,240	40,240	40,260	40,260
	4	33,360	33,360	33,390	33,390	35,360	35,360	37,390	37,390	40,360	40,360	40,390	40,390
	5	33,480	33,480	33,520	33,520	35,480	35,480	37,520	37,520	40,480	40,480	40,520	40,520
	6	33,600	33,600	33,650	33,650	35,600	35,600	37,650	37,650	40,600	40,600	40,650	40,650
	7	33,720	33,720	33,780	33,780	35,720	35,720	37,780	37,780	40,720	40,720	40,780	40,780
	8	33,840	33,840	33,910	33,910	35,840	35,840	37,910	37,910	40,840	40,840	40,910	40,910
	9	33,960	33,960	34,040	34,040	35,960	35,960	38,040	38,040	40,960	40,960	41,040	41,040
	10	34,080	34,080	34,170	34,170	36,080	36,080	38,000	38,000	40,920	40,920	41,000	41,000
	11	34,040	34,040	34,130	34,130	36,040	36,040	38,130	38,130	41,040	41,040	41,130	41,130
	12	34,160	34,160	34,260	34,260	36,160	36,160	38,260	38,260	41,160	41,160	41,260	41,260
	13	34,280	34,280	34,390	34,390	36,280	36,280	38,390	38,390	41,280	41,280	41,390	41,390
	14	34,400	34,400	34,520	34,520	36,400	36,400	38,520	38,520	41,400	41,400	41,520	41,520
	15	34,520	34,520	34,650	34,650	36,520	36,520	38,650	38,650	41,520	41,520	41,650	41,650
	16	34,640	34,640	34,780	34,780	36,640	36,640	38,780	38,780	41,640	41,640	41,780	41,780
	17	34,760	34,760	34,910	34,910	36,760	36,760	38,910	38,910	41,760	41,760	41,910	41,910
	18	34,880	34,880	35,040	35,040	36,880	36,880	39,040	39,040	41,880	41,880	42,040	42,040
	19	35,000	35,000	35,170	35,170	37,000	37,000	39,170	39,170	42,000	42,000	42,170	42,170
	20	35,120	35,120	35,300	35,300	37,120	37,120	39,300	39,300	42,120	42,120	42,300	42,300
	21	35,240	35,240	35,430	35,430	37,240	37,240	39,430	39,430	42,240	42,240	42,430	42,430
	22	35,360	35,360	35,560	35,560	37,360	37,360	39,560	39,560	42,360	42,360	42,560	42,560
	23	35,480	35,480	35,690	35,690	37,480	37,480	39,690	39,690	42,480	42,480	42,690	42,690
	24	35,600	35,600	35,820	35,820	37,600	37,600	39,820	39,820	42,600	42,600	42,820	42,820
	25	35,720	35,720	35,950	35,950	37,720	37,720	39,950	39,950	42,720	42,720	42,950	42,950
	26	35,840	35,840	36,080	36,080	37,840	37,840	40,080	40,080	42,840	42,840	43,080	43,080
	27	35,960	35,960	36,210	36,210	37,960	37,960	40,210	40,210	42,960	42,960	43,210	43,210

Размеры в мм

Обозначение протяжки	2403-0798 2403-0799	2403-0801 2403-0802	2403-0803 2403-0804	2403-0805 2403-0806	2403-0807 2403-0808 2403-0812 2403-0813	2403-0809 2403-0811 2403-0814 2403-0815	2403-0816 2403-0817 2403-0821 2403-0822	2403-0818 2403-0819 2403-0823 2403-0824	2403-0825 2403-0826	2403-0827 2403-0828	2403-0829 2403-0831	2403-0832 2403-0833	
	Сочетание полей допус- ков <i>D</i> и <i>e</i>	H7-9H	H8-11H	H7-9H	H8-11H	H7-9H	H8-11H	H7-9H	H8-11H	H7-9H	H8-11H	H7-9H	H8-11H
<i>D</i> × <i>m</i>	38 × 2,5				40 × 2,5		42 × 2,5		45 × 2,5				
ШЛИЦЕВЫХ черновых и переходных	28	36,080	36,080	36,340	36,340	38,080	38,080	40,340	40,340	43,080	43,080	43,340	43,340
	29	36,200	36,200	36,470	36,470	38,200	38,200	40,470	40,470	43,200	43,200	43,470	43,470
	30	36,320	36,320	36,600	36,600	38,320	38,320	40,600	40,600	43,320	43,320	43,600	43,600
	31	36,440	36,440	36,730	36,730	38,440	38,440	40,730	40,730	43,440	43,440	43,730	43,730
	32	36,560	36,560	36,860	36,860	38,560	38,560	40,860	40,860	43,560	43,560	43,860	43,860
	33	36,680	36,680	36,990	36,990	38,680	38,680	40,990	40,990	43,680	43,680	43,990	43,990
	34	36,800	36,800	37,120	37,120	38,800	38,800	41,120	41,120	43,800	43,800	44,120	44,120
	35	36,920	36,920	37,250	37,250	38,920	38,920	41,250	41,250	43,920	43,920	44,250	44,250
	36	37,040	37,040	37,380	37,380	39,040	39,040	41,380	41,380	44,040	44,040	44,380	44,380
	37	37,160	37,160	37,510	37,510	39,160	39,160	41,510	41,510	44,160	44,160	44,510	44,510
	38	37,280	37,280	37,640	37,640	39,280	39,280	41,640	41,640	44,280	44,280	44,640	44,640
	39	37,400	37,400	37,770	37,770	39,400	39,400	41,770	41,770	44,400	44,400	44,770	44,770
	40	37,520	37,520	37,880	37,880	39,520	39,520	41,870	41,870	44,520	44,520	44,880	44,880
	41	37,640	37,640	37,940	37,940	39,640	39,640	41,930	41,930	44,640	44,640	44,940	44,940
	42	37,760	37,760	37,970	37,970	39,760	39,760	41,970	41,970	44,760	44,760	44,970	44,970
	43	37,880	37,880	37,990	38,000	39,880	39,880	41,990	42,000	44,880	44,880	44,990	45,000
44	37,940	37,940	38,010	38,020	39,940	39,940	42,010	42,020	44,940	44,940	45,010	45,020	
ЧИСТОВЫХ	45	37,970	37,970	38,025	38,039	39,970	39,970	42,025	42,039	44,970	44,970	45,025	45,039
	46	37,990	38,000	38,025	38,039	39,990	40,000	42,025	42,039	44,990	45,000	45,025	45,039
	47	38,010	38,020			40,010	40,020			45,010	45,020		
	48	38,025	38,039	40,025	40,039	45,025	45,039						
КАЛИБРУЮЩИХ	49	38,025	38,039	—	—	40,025	40,039	—	—	45,025	45,039	—	—
	50												
	51												
	52												
	53												
	54												

Номера и диаметры *D*; зубьев

ШЛИЦЕВЫХ

черновых и переходных

ЧИСТОВЫХ

КАЛИБРУЮЩИХ

Размеры в мм

Обозначение протяжки	2403-0834 2403-0835	2403-0836 2403-0837	2403-0838 2403-0839	2403-0841 2403-0842	2403-0843 2403-0844	2403-0845 2403-0846	2403-0847 2403-0848	2403-0849 2403-0851	2403-0852 2403-0853	2403-0854 2403-0855	2403-0856 2403-0857	2403-0858 2403-0859		
	Н7-9Н	Н8-11Н	Н7-9Н	Н8-11Н	Н7-9Н	Н8-11Н	Н7-9Н	Н8-11Н	Н7-9Н	Н8-11Н	Н7-9Н	Н8-11Н		
$D \times t$	48×2,5				50×2,5				52×2,5					
Номера и диаметры D_t зубьев	фасочных	1	43,000	43,000	43,000	43,000	45,000	45,000	45,000	45,000	47,000	47,000	47,000	47,000
		2	43,120	43,120	43,130	43,130	45,120	45,120	45,150	45,150	47,120	47,120	47,150	47,150
		3	43,240	43,240	43,260	43,260	45,240	45,240	45,300	45,300	47,240	47,240	47,300	47,300
		4	43,360	43,360	43,390	43,390	45,360	45,360	45,450	45,450	47,360	47,360	47,450	47,450
		5	43,480	43,480	43,520	43,520	45,480	45,480	45,600	45,600	47,480	47,480	47,600	47,600
		6	43,600	43,600	43,650	43,650	45,600	45,600	45,750	45,750	47,600	47,600	47,750	47,750
		7	43,720	43,720	43,780	43,780	45,720	45,720	45,900	45,900	47,720	47,720	47,900	47,900
		8	43,840	43,840	43,910	43,910	45,840	45,840	46,050	46,050	47,840	47,840	48,050	48,050
		9	43,960	43,960	44,040	44,040	45,960	45,960	46,010	46,010	47,960	47,960	48,010	48,010
	10	43,920	43,920	44,000	44,000	45,920	45,920	46,160	46,160	48,080	48,080	48,160	48,160	
	11	44,040	44,040	44,130	44,130	46,040	46,040	46,310	46,310	48,040	48,040	48,310	48,310	
	12	44,160	44,160	44,260	44,260	46,160	46,160	46,460	46,460	48,160	48,160	48,460	48,460	
	13	44,280	44,280	44,390	44,390	46,280	46,280	46,610	46,610	48,280	48,280	48,610	48,610	
	14	44,400	44,400	44,520	44,520	46,400	46,400	46,760	46,760	48,400	48,400	48,760	48,760	
	15	44,520	44,520	44,650	44,650	46,520	46,520	46,910	46,910	48,520	48,520	48,910	48,910	
	16	44,640	44,640	44,780	44,780	46,640	46,640	47,060	47,060	48,640	48,640	49,060	49,060	
	17	44,760	44,760	44,910	44,910	46,760	46,760	47,210	47,210	48,760	48,760	49,210	49,210	
	18	44,880	44,880	45,040	45,040	46,880	46,880	47,360	47,360	48,880	48,880	49,360	49,360	
	19	45,000	45,000	45,170	45,170	47,000	47,000	47,510	47,510	49,000	49,000	49,510	49,510	
	20	45,120	45,120	45,300	45,300	47,120	47,120	47,660	47,660	49,120	49,120	49,660	49,660	
	21	45,240	45,240	45,430	45,430	47,240	47,240	47,810	47,810	49,240	49,240	49,810	49,810	
	22	45,360	45,360	45,560	45,560	47,360	47,360	47,960	47,960	49,360	49,360	49,960	49,960	
	23	45,480	45,480	45,690	45,690	47,480	47,480	48,110	48,110	49,480	49,480	50,110	50,110	
	24	45,600	45,600	45,820	45,820	47,600	47,600	48,260	48,260	49,600	49,600	50,260	50,260	
	25	45,720	45,720	45,950	45,950	47,720	47,720	48,410	48,410	49,720	49,720	50,410	50,410	
	26	45,840	45,840	46,080	46,080	47,840	47,840	48,560	48,560	49,840	49,840	50,560	50,560	
	27	45,960	45,960	46,210	46,210	47,960	47,960	48,710	48,710	49,960	49,960	50,710	50,710	
	шлицевых	черновых и переходных												

Размеры в мм

Обозначение протяжки	2403-0834 2403-0835	2403-0836 2403-0837	2403-0838 2403-0839	2403-0841 2403-0842	2403-0843 2403-0844	2403-0845 2403-0846	2403-0847 2403-0848	2403-0849 2403-0851	2403-0852 2403-0853	2403-0854 2403-0855	2403-0856 2403-0857	2403-0858 2403-0859		
	48×2,5				50×2,5				52×2,5					
Сочетание полей допус- ков D и e	H7-9H	H8-11H	H7-9H	H8-11H	H7-9H	H8-11H	H7-9H	H8-11H	H7-9H	H8-11H	H7-9H	H8-11H		
D×m	48×2,5				50×2,5				52×2,5					
цилевых	черновых и переходных	28	46,080	46,080	46,340	46,340	48,080	48,080	48,860	48,860	50,080	50,080	50,860	50,860
		29	46,200	46,200	46,470	46,470	48,200	48,200	49,010	49,010	50,200	50,200	51,010	51,010
		30	46,320	46,320	46,600	46,600	48,320	48,320	49,160	49,160	50,320	50,320	51,160	51,160
		31	46,440	46,440	46,730	46,730	48,440	48,440	49,310	49,310	50,440	50,440	51,310	51,310
		32	46,560	46,560	46,860	46,860	48,560	48,560	49,460	49,460	50,560	50,560	51,460	51,460
		33	46,680	46,680	46,990	46,990	48,680	48,680	49,610	49,610	50,680	50,680	51,610	51,610
		34	46,800	46,800	47,120	47,120	48,800	48,800	49,760	49,760	50,800	50,800	51,760	51,760
		35	46,920	46,920	47,250	47,250	48,920	48,920	49,880	49,880	50,920	50,920	51,880	51,880
		36	47,040	47,040	47,380	47,380	49,040	49,040	49,940	49,940	51,040	51,040	51,940	51,940
		37	47,160	47,160	47,510	47,510	49,160	49,160	49,970	49,970	51,160	51,160	51,970	51,970
		38	47,280	47,280	47,640	47,640	49,280	49,280	49,990	50,000	51,280	51,280	51,990	52,000
		39	47,400	47,400	47,770	47,770	49,400	49,400	50,010	50,020	51,400	51,400	52,010	52,025
		40	47,520	47,520	47,880	47,880	49,520	49,520	50,025	50,039	51,520	51,520	52,030	52,046
		41	47,640	47,640	47,940	47,940	49,640	49,640	50,025	50,039	51,640	51,640	52,030	52,046
		42	47,760	47,760	47,970	47,970	49,760	49,760			51,760	51,760		
		43	47,880	47,880	47,990	48,000	49,880	49,880			51,880	51,880		
		44	47,940	47,940	48,010	48,020	49,940	49,940			51,940	51,940		
		чистовых	45	47,970	47,970	48,025	48,039	49,970	49,970	51,970	51,970			
			46	47,990	48,000	48,025	48,039	49,990	50,000	51,990	52,000			
			47	48,010	48,020			50,010	50,020	52,010	52,025			
48	48,025		48,039	50,025	50,039			52,030	52,046					
калибрующих	48,025	48,039	—	—	49			50,025	50,039	—	—	52,030	52,046	
50														
51														
52														
53														
54														

Номера и диаметры D_i зубьев

шлицевых

Размеры в мм

Обозначение протяжки	2403-0861 2403-0862 2403-0865 2403-0866	2403-0863 2403-0864 2403-0867 2403-0868	2403-0869 2403-0871 2403-0874 2403-0875	2403-0872 2403-0873 2403-0876 2403-0877	2403-0878 2403-0879	2403-0881 2403-0882	2403-0883 2403-0884	2403-0885 2403-0886	2403-0887 2403-0888	2403-0889 2403-0891	2403-0892 2403-0893	2403-0894 2403-0895		
	Н7-9Н	Н8-11Н	Н7-9Н	Н8-11Н	Н7-9Н	Н8-11Н	Н7-9Н	Н8-11Н	Н7-9Н	Н8-11Н	Н7-9Н	Н8-11Н		
Сочетание полей допус- ков D и e														
D×m	55×2,5		60×2,5		65×2,5				70×2,5					
Номера и диаметры Г и зубьев	Фасонных	1	50,000	50,000	55,000	55,000	60,000	60,000	60,000	60,000	65,000	65,000	65,000	65,000
		2	50,140	50,140	55,140	55,140	60,140	60,140	60,160	60,160	65,140	65,140	65,160	65,160
		3	50,280	50,280	55,280	55,280	60,280	60,280	60,320	60,320	65,280	65,280	65,320	65,320
		4	50,420	50,420	55,420	55,420	60,420	60,420	60,480	60,480	65,420	65,420	65,480	65,480
		5	50,560	50,560	55,560	55,560	60,560	60,560	60,640	60,640	65,560	65,560	65,640	65,640
		6	50,700	50,700	55,700	55,700	60,700	60,700	60,800	60,800	65,700	65,700	65,800	65,800
		7	50,840	50,840	55,840	55,840	60,840	60,840	60,960	60,960	65,840	65,840	65,960	65,960
		8	50,980	50,980	55,980	55,980	60,980	60,980	61,120	61,120	65,980	65,980	66,120	66,120
	Черновых и переходных шлицевых	9	50,940	50,940	56,120	56,120	60,940	60,940	61,080	61,080	66,120	66,120	66,080	66,080
		10	51,080	51,080	56,080	56,080	61,080	61,080	61,240	61,240	66,080	66,080	66,240	66,240
		11	51,220	51,220	56,220	56,220	61,220	61,220	61,400	61,400	66,220	66,220	66,400	66,400
		12	51,360	51,360	56,360	56,360	61,360	61,360	61,560	61,560	66,360	66,360	66,560	66,560
		13	51,500	51,500	56,500	56,500	61,500	61,500	61,720	61,720	66,500	66,500	66,720	66,720
		14	51,640	51,640	56,640	56,640	61,640	61,640	61,880	61,880	66,640	66,640	66,880	66,880
		15	51,780	51,780	56,780	56,780	61,780	61,780	62,040	62,040	66,780	66,780	67,040	67,040
		16	51,920	51,920	56,920	56,920	61,920	61,920	62,200	62,200	66,920	66,920	67,200	67,200
		17	52,060	52,060	57,060	57,060	62,060	62,060	62,360	62,360	67,060	67,060	67,360	67,360
		18	52,200	52,200	57,200	57,200	62,200	62,200	62,520	62,520	67,200	67,200	67,520	67,520
		19	52,340	52,340	57,340	57,340	62,340	62,340	62,680	62,680	67,340	67,340	67,680	67,680
		20	52,480	52,480	57,480	57,480	62,480	62,480	62,840	62,840	67,480	67,480	67,840	67,840
		21	52,620	52,620	57,620	57,620	62,620	62,620	63,000	63,000	67,620	67,620	68,000	68,000
		22	52,760	52,760	57,760	57,760	62,760	62,760	63,160	63,160	67,760	67,760	68,160	68,160
		23	52,900	52,900	57,900	57,900	62,900	62,900	63,320	63,320	67,900	67,900	68,320	68,320
		24	53,040	53,040	58,040	58,040	63,040	63,040	63,480	63,480	68,040	68,040	68,480	68,480

Размеры в мм

Обозначение протяжки	2403-0861 2403-0862 2403-0865 2403-0866	2403-0863 2403-0864 2403-0867 2403-0868	2403-0869 2403-0871 2403-0874 2403-0875	2403-0872 2403-0873 2403-0876 2403-0877	2403-0878 2403-0879	2403-0881 2403-0882	2403-0883 2403-0884	2403-0885 2403-0886	2403-0887 2403-0888	2403-0889 2403-0891	2403-0892 2403-0893	2403-0894 2403-0895		
	Сочетание полей допус- ков <i>D</i> и <i>e</i>	H7—9H	H8—11H	H7—9H	H8—11H	H7—9H	H8—11H	H7—9H	H8—11H	H7—9H	H8—11H	H7—9H	H8—11H	
<i>D</i> × <i>t</i>	55×2,5			60×2,5		65×2,5			70×2,5					
Шлицевых черновых и переходных	25	53,180	53,180	58,180	58,180	63,180	63,180	63,640	63,640	68,180	68,180	68,640	68,640	
	26	53,320	53,320	58,320	58,320	63,320	63,320	63,800	63,800	68,320	68,320	68,800	68,800	
	27	53,460	53,460	58,460	58,460	63,460	63,460	63,960	63,960	68,460	68,460	68,960	68,960	
	28	53,600	53,600	58,600	58,600	63,600	63,600	64,120	64,120	68,600	68,600	69,120	69,120	
	29	53,740	53,740	58,740	58,740	63,740	63,740	64,280	64,280	68,740	68,740	69,280	69,280	
	30	53,880	53,880	58,880	58,880	63,880	63,880	64,440	64,440	68,880	68,880	69,440	69,440	
	31	54,020	54,020	59,020	59,020	64,020	64,020	64,600	64,600	69,020	69,020	69,600	69,600	
	32	54,160	54,160	59,160	59,160	64,160	64,160	64,760	64,760	69,160	69,160	69,760	69,760	
	33	54,300	54,300	59,300	59,300	64,300	64,300	64,880	64,880	69,300	69,300	69,880	69,880	
	34	54,440	54,440	59,440	59,440	64,440	64,440	64,940	64,940	69,440	69,440	69,940	69,940	
	35	54,580	54,580	59,580	59,580	64,580	64,580	64,970	64,970	69,580	69,580	69,970	69,970	
	36	54,720	54,720	59,720	59,720	64,720	64,720	64,990	65,000	69,720	69,720	69,990	70,000	
	37	54,860	54,860	59,860	59,860	64,860	64,860	65,010	65,025	69,860	69,860	70,010	70,025	
	38	54,930	54,930	59,930	59,930	64,930	64,930	65,030	65,046	69,930	69,930	70,030	70,046	
	Чистовых	39	54,970	54,970	59,970	59,970	64,970	64,970	65,030	65,046	69,970	69,970	70,030	70,046
		40	54,990	55,000	59,990	60,000	64,990	65,000			69,990	70,000		
		41	55,010	55,025	60,010	60,025	65,010	65,025			70,010	70,025		
		42	55,030	55,046	60,030	60,046	65,030	65,046			70,030	70,046		
Калибрующих	43	55,030	55,046	60,030	60,046	65,030	65,046	—	—	70,030	70,046	—	—	
	44													
	45													
	46													
	47													
48														

Номера и диаметры *D_t* зубьев

Размеры в мм

Обозначение протяжки	2403-0896 2403-0897	2403-0898 2403-0899	2403-0901 2403-0902	2403-0903 2403-0904	2403-0905 2403-0906	2403-0907 2403-0908	2403-0909 2403-0911	2403-0912 2403-0913	2403-0914 2403-0915	2403-0916 2403-0917	2403-0918 2403-0919	2403-0921 2403-0922	
	Н7-9Н	Н8-11Н	Н7-9Н	Н8-11Н	Н7-9Н	Н8-11Н	Н7-9Н	Н8-11Н	Н7-9Н	Н8-11Н	Н7-9Н	Н8-11Н	
D×m	75×2,5				80×2,5				85×2,5				
III Номера и диаметры D ₁ зубьев шлицевых черновых и переходных фасочных	1	70,000	70,000	70,000	70,000	75,000	75,000	75,000	75,000	80,000	80,000	80,000	80,000
	2	70,140	70,140	70,160	70,160	75,140	75,140	75,150	75,150	80,140	80,140	80,140	80,140
	3	70,280	70,280	70,320	70,320	75,280	75,280	75,300	75,300	80,280	80,280	80,280	80,280
	4	70,420	70,420	70,480	70,480	75,420	75,420	75,450	75,450	80,420	80,420	80,420	80,420
	5	70,560	70,560	70,640	70,640	75,560	75,560	75,600	75,600	80,560	80,560	80,560	80,560
	6	70,700	70,700	70,800	70,800	75,700	75,700	75,750	75,750	80,700	80,700	80,700	80,700
	7	70,840	70,840	70,960	70,960	75,840	75,840	75,900	75,900	80,840	80,840	80,840	80,840
	8	70,980	70,980	71,120	71,120	75,980	75,980	76,050	76,050	80,980	80,980	80,980	80,980
	9	70,940	70,940	71,080	71,080	75,940	75,940	76,200	76,200	80,940	80,940	81,120	81,120
	10	71,080	71,080	71,240	71,240	76,080	76,080	76,160	76,160	81,080	81,080	81,080	81,080
	11	71,220	71,220	71,400	71,400	76,220	76,220	76,310	76,310	81,220	81,220	81,240	81,240
	12	71,360	71,360	71,560	71,560	76,360	76,360	76,460	76,460	81,360	81,360	81,400	81,400
	13	71,500	71,500	71,720	71,720	76,500	76,500	76,610	76,610	81,500	81,500	81,560	81,560
	14	71,640	71,640	71,880	71,880	76,640	76,640	76,760	76,760	81,640	81,640	81,720	81,720
	15	71,780	71,780	72,040	72,040	76,780	76,780	76,910	76,910	81,780	81,780	81,880	81,880
	16	71,920	71,920	72,200	72,200	76,920	76,920	77,060	77,060	81,920	81,920	82,040	82,040
	17	72,060	72,060	72,360	72,360	77,060	77,060	77,210	77,210	82,060	82,060	82,200	82,200
	18	72,200	72,200	72,520	72,520	77,200	77,200	77,360	77,360	82,200	82,200	82,360	82,360
	19	72,340	72,340	72,680	72,680	77,340	77,340	77,510	77,510	82,340	82,340	82,520	82,520
	20	72,480	72,480	72,840	72,840	77,480	77,480	77,660	77,660	82,480	82,480	82,680	82,680
	21	72,620	72,620	73,000	73,000	77,620	77,620	77,810	77,810	82,620	82,620	82,840	82,840
	22	72,760	72,760	73,160	73,160	77,760	77,760	77,960	77,960	82,760	82,760	83,000	83,000
	23	72,900	72,900	73,320	73,320	77,900	77,900	78,110	78,110	82,900	82,900	83,160	83,160
	24	73,040	73,040	73,480	73,480	78,040	78,040	78,260	78,260	83,040	83,040	83,320	83,320

Размеры в мм

Продолжение табл. 3

Обозначение протяжки	2403-0896 2403-0897	2403-0898 2403-0899	2403-0901 2403-0902	2403-0903 2403-0904	2403-0905 2403-0906	2403-0907 2403-0908	2403-0909 2403-0911	2403-0912 2403-0913	2403-0914 2403-0915	2403-0916 2403-0917	2403-0918 2403-0919	2403-0921 2403-0922	
	75×2,5				80×2,5				85×2,5				
Сочетание полей допус- ков D и e	H7-9H	H8-11H	H7-9H	H8-11H	H7-9H	H8-11H	H7-9H	H8-11H	H7-9H	H8-11H	H7-9H	H8-11H	
D×m	75×2,5				80×2,5				85×2,5				
черновых и переходных	25	73,180	73,180	73,640	73,640	78,180	78,180	78,410	78,410	83,180	83,180	83,480	83,480
	26	73,320	73,320	73,800	73,800	78,320	78,320	78,560	78,560	83,320	83,320	83,640	83,640
	27	73,460	73,460	73,960	73,960	78,460	78,460	78,710	78,710	83,460	83,460	83,800	83,800
	28	73,600	73,600	74,120	74,120	78,600	78,600	78,860	78,860	83,600	83,600	83,960	83,960
	29	73,740	73,740	74,280	74,280	78,740	78,740	79,010	79,010	83,740	83,740	84,120	84,120
	30	73,880	73,880	74,440	74,440	78,880	78,880	79,160	79,160	83,880	83,880	84,280	84,280
	31	74,020	74,020	74,600	74,600	79,020	79,020	79,310	79,310	84,020	84,020	84,440	84,440
	32	74,160	74,160	74,760	74,760	79,160	79,160	79,460	79,460	84,160	84,160	84,600	84,600
	33	74,300	74,300	74,880	74,880	79,300	79,300	79,610	79,610	84,300	84,300	84,760	84,760
	34	74,440	74,440	74,940	74,940	79,440	79,440	79,760	79,760	84,440	84,440	84,870	84,870
	35	74,580	74,580	74,970	74,970	79,580	79,580	79,880	79,880	84,580	84,580	84,940	84,940
	36	74,720	72,720	74,990	75,000	79,720	79,720	79,940	79,940	84,720	84,720	84,980	84,980
	37	74,860	74,860	75,010	75,025	79,860	79,860	79,970	79,970	84,860	84,860	85,000	85,010
	38	74,930	74,930	75,030	75,046	79,930	79,930	79,990	80,000	84,940	84,940	85,020	85,035
чистовых	39	74,970	74,970			79,970	79,970	80,010	80,025	84,980	84,980	85,035	85,054
	40	74,990	75,000			79,990	80,000	80,030	80,046	85,000	85,010		
	41	75,010	75,025	75,030	75,046	80,010	80,025			85,020	85,035		
	42	75,030	75,046			80,030	80,046			85,035	85,054	85,035	85,054
калибрующих	43							80,030	80,046				
	44												
	45												
	46	75,030	75,046			80,030	80,046			85,035	85,054		
	47												
	48												

Номера и диаметры D_г зубьев

шлицевых

черновых и переходных

чистовых

калибрующих

Продолжение табл. 3

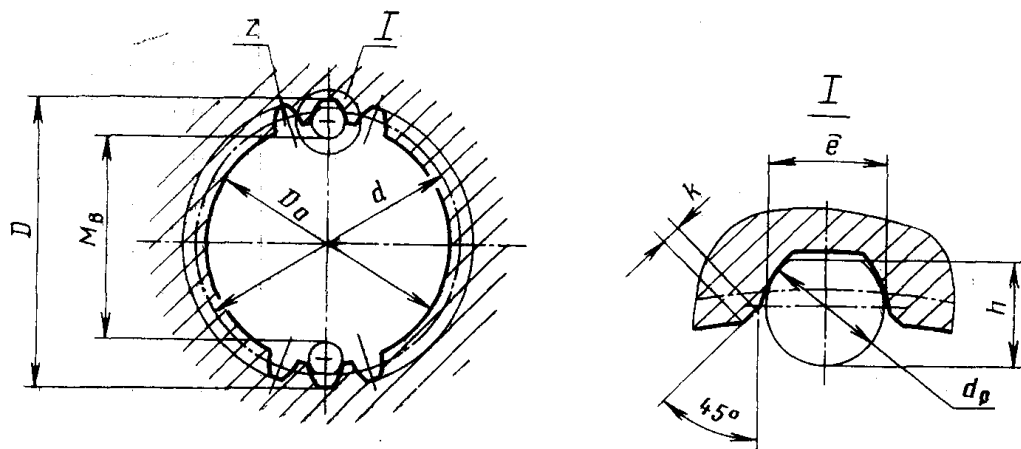
Размеры в мм

Обозначение протяжки		2403-0923	2403-0925		
		2403-0924	2403-0926		
Сочетание полей допусков <i>D</i> и <i>e</i>		H7-9H	H8-11H		
<i>D</i> × <i>m</i>		90×2,5			
Номера и диаметры <i>D_f</i> зубьев	фасочных	1	85,000	85,000	
		2	85,130	85,130	
		3	85,260	85,260	
		4	85,390	85,390	
		5	85,520	85,520	
		6	85,650	85,650	
		7	85,780	85,780	
		8	85,910	85,910	
		9	86,040	86,040	
	шлицевых	черновых и переходных	10	86,000	86,000
			11	86,130	86,130
			12	86,260	86,260
			13	86,390	86,390
			14	86,520	86,520
			15	86,650	86,650
			16	86,780	86,780
			17	86,910	86,910
			18	87,040	87,040
			19	87,170	87,170
			20	87,300	87,300
			21	87,430	87,430
			22	87,560	87,560
			23	87,690	87,690
			24	87,820	87,820
			25	87,950	87,950
			26	88,080	88,080

Размеры в мм

Продолжение табл. 3

Обозначение протяжки		2403-0923	2403-0925			
		2403-0924	2403-0926			
Сочетание полей допусков <i>D</i> и <i>e</i>		H7-9H	H8-11H			
<i>D</i> × <i>m</i>		90×2,5				
Номера и диаметры <i>D_f</i> зубьев	шлицевых	черновых и переходных	27	88,210	88,210	
			28	88,340	88,340	
			29	88,470	88,470	
			30	88,600	88,600	
			31	88,730	88,730	
			32	88,860	88,860	
			33	88,990	88,990	
			34	89,120	89,120	
			35	89,250	89,250	
			36	89,380	89,380	
			37	89,510	89,510	
			38	89,640	89,640	
			39	89,770	89,770	
			40	89,870	89,870	
			41	89,940	89,940	
			чистовых	42	89,980	89,980
				43	90,000	90,010
				44	90,020	90,035
				45	90,035	90,054
			калибрующих	46	90,035	90,054
				47		
				48		
				49		
				50		
				51		



Черт. 2

Таблица 4

Размеры в мм

Обозначение протяжки	$D \times t$	z	Сочетание полей допусков D и e	d	e	D_a (поле допуска Н11)	k	d_p	h	M_B		Длина протягивания		Усилия протягивания P, H (кгс) при переднем угле		
										Наим.	Верхн. откл.	Сталь и алюминиевые сплавы	Чугун, бронза, латунь	20°	15°	10°
2403-0307	15×1	13	H7—9H	13,00		13,0				10,479	+0,069			15700 (1600)	17400 (1770)	18600 (1900)
2403-0308			H8—11H							10,519	+0,132					
2403-0309	16×1	14	H7—9H	14,00		14,0				11,573	+0,068	16—23	16—28	14200 (1450)	15500 (1580)	16700 (1700)
2403-0311			H8—11H							11,613	+0,132					
2403-0312	17×1	15	H7—9H	15,00	2,090	15,0	0,15	2,021	1,8	12,494	+0,068			19800 (2020)	21700 (2210)	23350 (2380)
2403-0313			H8—11H							12,534	+0,130					
2403-0314			H7—9H							12,494	+0,068	20—31	20—38	19100 (1950)	20900 (2130)	22500 (2290)
2403-0315			H8—11H							12,534	+0,130					
2403-0316	18×1	16	H7—9H	16,00		16,0				13,576	+0,067	16—23	16—28	14200 (1450)	15500 (1580)	16700 (1700)
2403-0317			H8—11H							13,615	+0,131					
2403-0318; 2403-0319	20×1	18	H7—9H	18,00		18,0				15,578	+0,066	18—30	18—38	20600 (2100)	22600 (2300)	24300 (2480)
2403-0321; 2403-0322			H8—11H							15,617	+0,129					
2403-0323			H7—9H							15,578	+0,066	24—43	24—55			
2403-0324			H8—11H							15,617	+0,129					

Размеры в мм

Обозначение протяжки	$D \times t$	z	Сочетание полей допусков D и e	d	e	D_a (поле допуска Н11)	k	d_p	h	M_B		Длина протягивания		Усилие протягивания P, Н (кгс) при переднем угле						
										Наим.	Верхн. откл.	Сталь и алюминиевые сплавы	Чугун, бронза, латунь	20°	15°	10°				
2403-0325; 2403-0326	22×1	20	H7—9H	20,00	2,090	20,0	0,15	2,021	1,8	17,579	+0,066	18—30	18—38	28650 (2920)	31400 (3200)	33750 (3440)				
2403-0327; 2403-0328			H8—11H							17,618	+0,129									
2403-0329; 2403-0331			H7—9H							17,579	+0,066	24—48	24—58	29400 (3000)	32100 (3270)	34500 (3520)				
2403-0332; 2403-0333			H8—11H							17,618	+0,129									
2403-0334; 2403-0335	25×1	24	H7—9H	24,00	1,513	23,0	0,15	1,732	1,5	21,410	+0,070	20—43	20—55	44800 (4570)	49050 (5000)	52800 (5380)				
2403-0336; 2403-0337			H8—11H							21,451	+0,137									
2403-0338; 2403-0339			H7—9H							21,410	+0,070	28—58	28—70				50000 (5100)	54900 (5600)	59050 (6020)	
2403-0341; 2403-0342			H8—11H							21,451	+0,137									
2403-0343; 2403-0344	28×1	26	H7—9H	26,00	26,0	0,15	2,021	1,8	23,588	+0,072	22—48	22—58	57900 (5900)	63500 (6470)	68300 (6960)					
2403-0345; 2403-0346			H8—11H						23,628	+0,143										
2403-0347; 2403-0348			H7—9H						23,588	+0,072	30—63	30—75				58900 (6000)	64550 (6580)	69450 (7080)		
2403-0349; 2403-0351			H8—11H						23,628	+0,143										
2403-0352; 2403-0353	30×1	28	H7—9H	28,00	2,090	28,0	0,15	2,021	1,8	25,588	+0,073	24—53	24—63	69650 (7100)	76200 (7770)	82000 (8360)				
2403-0354; 2403-0355			H8—11H							25,628	+0,143									
2403-0356; 2403-0357			H7—9H							25,588	+0,073	32—68	32—80				80400 (8200)	88100 (8980)	94800 (9660)	
2403-0358; 2403-0359			H8—11H							25,628	+0,143									
2403-0361; 2403-0362	32×1	30	H7—9H	30,00	30,0	0,15	2,021	1,8	27,588	+0,072	24—58	24—70	77500 (7900)	84600 (8620)	90900 (9270)					
2403-0363; 2403-0364			H8—11H						27,628	+0,142										
2403-0365; 2403-0366			H7—9H						27,588	+0,072	32—82	32—100				89300 (9100)	97600 (9950)	105000 (10700)		
2403-0367; 2403-0368			H8—11H						27,628	+0,142										
2403-0369; 2403-0371	35×1	34	H7—9H	34,00	1,513	33,0	0,15	1,833	1,6	31,109	+0,077	24—58	24—70	98100 (10000)	107400 (10950)	115750 (11800)				
2403-0372; 2403-0373			H8—11H							31,151	+0,152									
2403-0374; 2403-0375			H7—9H							31,109	+0,077	32—82	32—100				33,590	+0,072	25—64	25—75
2403-0376; 2403-0377			H8—11H							31,151	+0,152									
2403-0378; 2403-0379	38×1	36	H7—9H	36,00	2,090	36,0	0,15	2,021	1,8	33,630	+0,142	34—87	34—105	33,630	+0,142					
2403-0381; 2403-0382			H8—11H							33,590	+0,072									
2403-0383; 2403-0384			H7—9H							33,630	+0,142									
2403-0385; 2403-0386			H8—11H							33,630	+0,142									

Размеры в мм

Обозначение протяжки	D×m	a	Сочетание полей допусков D и e	d	e	D _a (поле допуска Н11)	k	d _p	h	M _B		Длина протягивания		Усилие протягивания P, Н (кгс) при переднем угле		
										Наим.	Верхн. откл.	Сталь и алюминиевые сплавы	Чугун, бронза, латунь	20°	15°	10°
2403-0387; 2403-0388	40×1	38	H7—9H	38,00	2,090	38,0	0,15	2,021	1,8	35,591	+0,071	28—70	28—85	102400 (10440)	112000 (11420)	120700 (12300)
2403-0389; 2403-0391			H8—11H							35,630	+0,142					
2403-0392; 2403-0393	17×1,25	12	H7—9H	15,00	2,324	14,5				35,591	+0,071	37—95	37—110	119700 (12200)	130700 (13320)	140300 (14300)
2403-0394; 2403-0395			H8—11H							35,630	+0,142					
2403-0396	17×1,25	12	H7—9H	15,00	2,324	14,5				12,094	+0,072	16—23	16—28	19600 (2000)	21600 (2200)	23150 (2360)
2403-0397			H8—11H							12,136	+0,138					
2403-0398	18×1,25	13	H7—9H	16,25	2,180	15,5				12,937	+0,078			13500 (1380)	14700 (1500)	15900 (1620)
2403-0399			H8—11H							12,984	+0,146					
2403-0401; 2403-0402	20×1,25	14	H7—9H	17,50	2,613	17,5				15,133	+0,063	18—30	18—38	20800 (2120)	22750 (2320)	24500 (2500)
2403-0403; 2403-0404			H8—11H							15,170	+0,122					
2403-0405; 2403-0406	22×1,25	16	H7—9H	20,00	2,324	19,5				17,106	+0,068			27500 (2800)	30300 (3090)	32700 (3330)
2403-0407; 2403-0408			H8—11H							17,146	+0,133					
2403-0409; 2403-0411	25×1,25	18	H7—9H	22,50	2,613	22,5	0,19	2,309	2,1	17,106	+0,068	24—48	24—58	29400 (3000)	32100 (3270)	34500 (3520)
2403-0412; 2403-0413			H8—11H							17,146	+0,133					
2403-0414; 2403-0415	25×1,25	18	H7—9H	22,50	2,613	22,5	0,19	2,309	2,1	20,133	+0,063	20—43	20—55	39200 (4000)	42700 (4350)	46100 (4700)
2403-0416; 2403-0417			H8—11H							20,170	+0,122					
2403-0418; 2403-0419	28×1,25	21	H7—9H	26,25	2,180	25,5	0,19	2,309	2,1	20,133	+0,063	28—58	28—70	49050 (5000)	53600 (5460)	57900 (5900)
2403-0421; 2403-0422			H8—11H							20,170	+0,122					
2403-0423; 2403-0424	28×1,25	21	H7—9H	26,25	2,180	25,5	0,19	2,309	2,1	23,024	+0,077	22—48	22—58	49050 (5000)	53600 (5460)	57900 (5900)
2403-0425; 2403-0426			H8—11H							23,066	+0,152					
2403-0427; 2403-0428	30×1,25	22	H7—9H	27,50	2,613	27,5	0,19	2,309	2,1	23,024	+0,077	30—63	30—75	60200 (6140)	65900 (6720)	70900 (7230)
2403-0429; 2403-0431			H8—11H							23,066	+0,152					
2403-0432; 2403-0433	30×1,25	22	H7—9H	27,50	2,613	27,5	0,19	2,309	2,1	25,139	+0,069	24—53	24—63	60200 (6140)	65900 (6720)	70900 (7230)
2403-0434; 2403-0435			H8—11H							25,177	+0,138					
2403-0436; 2403-0437	32×1,25	24	H7—9H	30,00	2,324	29,5	0,19	2,309	2,1	25,139	+0,069	32—68	32—80	68400 (6970)	74850 (7630)	80450 (8200)
2403-0438; 2403-0439			H8—11H							25,177	+0,138					
2403-0441; 2403-0442	32×1,25	24	H7—9H	30,00	2,324	29,5	0,19	2,309	2,1	27,121	+0,074	24—58	24—70	68400 (6970)	74850 (7630)	80450 (8200)
2403-0443; 2403-0444			H8—11H							27,162	+0,145					

Размеры в мм

Обозначение протяжки	D×m	n	Сочетание полей допусков D и e	d	e	D _a (поле допуска H11)	k	d _p	h	M _B		Длина протягивания		Усилие протягивания P, Н (кгс) при переднем угле		
										Наим.	Верхн. откл.	Сталь и алюминиевые сплавы	Чугун, бронза, латунь	20°	15°	10°
2403-0445; 2403-0446	32×1,25	24	H7-9H	30,00	2,324	29,5	0,19	2,309	2,1	27,121	+0,074	32-82	32-100	79100 (8060)	86500 (8820)	93200 (9500)
2403-0447; 2403-0448			H8-11H							27,162	+0,145					
2403-0449; 2403-0451	35×1,25	26	H7-9H	32,50	2,613	32,5				30,139	+0,069	24-58	24-70	74550 (7600)	81400 (8300)	87600 (8930)
2403-0452; 2403-0453			H8-11H							30,177	+0,138					
2403-0454; 2403-0455			H7-9H							30,139	+0,069	32-82	32-100	80150 (8170)	87700 (8940)	94200 (9600)
2403-0456; 2403-0457			H8-11H							30,177	+0,138					
2403-0458; 2403-0459	38×1,25	29	H7-9H	36,25	2,180	35,5				33,057	+0,074	25-64	25-75	94900 (9670)	103800 (10580)	111800 (11400)
2403-0461; 2403-0462			H8-11H							33,098	+0,147					
2403-0463; 2403-0464			H7-9H							33,057	+0,074	34-87	34-105			
2403-0465; 2403-0466			H8-11H							33,098	+0,147					
2403-0467; 2403-0468	40×1,25	30	H7-9H	37,50	2,613	37,5				35,139	+0,069	28-70	28-85	99600 (10150)	108900 (11100)	117100 (11940)
2403-0469; 2403-0471			H8-11H							35,177	+0,138					
2403-0472; 2403-0473			H7-9H							35,139	+0,069	37-95	37-110	115750 (11800)	126850 (12930)	136350 (13900)
2403-0474; 2403-0475			H8-11H							35,177	+0,138					
2403-0476; 2403-0477	42×1,25	32	H7-9H	40,00	2,324	39,5				37,126	+0,072	28-70	28-85	105950 (10800)	116050 (11830)	124600 (12700)
2403-0478; 2403-0479			H8-11H							37,166	+0,143					
2403-0481; 2403-0482			H7-9H							37,126	+0,072	37-95	37-110	123600 (12600)	135400 (13800)	145700 (14850)
2403-0483; 2403-0484			H8-11H							37,166	+0,143					
2403-0485; 2403-0486	45×1,25	34	H7-9H	42,50	2,613	42,5				40,138	+0,070	30-76	30-90	131450 (13400)	143600 (14640)	154500 (15750)
2403-0487; 2403-0488			H8-11H							40,177	+0,138					
2403-0489; 2403-0491			H7-9H				40,138	+0,070	40-102	40-120	140300 (14300)	153200 (15620)	164800 (16800)			
2403-0492; 2403-0493			H8-11H				40,177	+0,138								
2403-0494; 2403-0495	48×1,25	37	H7-9H	46,25	2,180	45,5	43,075	+0,073	30-76	30-90	142250 (14500)	155300 (15830)	166800 (17000)			
2403-0496; 2403-0497			H8-11H				43,115	+0,146								
2403-0498; 2403-0499			H7-9H				43,075	+0,073	40-102	40-120	151600 (15450)	165800 (16900)	178550 (18200)			
2403-0501; 2403-0502			H8-11H				43,115	+0,146								
2403-0503; 2403-0504	50×1,25	38	H7-9H	47,50	2,613	47,5	45,138	+0,070	30-76	30-90	146650 (14950)	160500 (16360)	172650 (17600)			
2403-0505; 2403-0506			H8-11H				45,177	+0,138								

Размеры в мм

Обозначение протяжки	D × t	z	Сочетание полей допус- ков D и e	d	e	D _a (поле допус- ка H11)	k	d _p	k	M _B		Длина протягивания		Усилие протягивания P, Н (кгс) при переднем угле				
										Наим.	Верхн. откл.	Сталь и алюми- ниевые сплавы	Чугун, бронза, латунь	20°	15°	10°		
2403-0507; 2403-0508	50 × 1,25	38	H7—9H	47,50	2,613	47,5	0,19	2,309	2,1	45,138	+0,070	40—108	40—130	165800 (16900)	181500 (18500)	195200 (19900)		
2403-0509; 2403-0511			H8—11H							45,177	+0,138							
2403-0512	20 × 1,5	12	H7—9H	18,00	2,558	17,0	0,22	2,887	2,6	13,554	+0,096	18—30	18—38	20500 (2090)	22460 (2290)	24100 (2460)		
2403-0513			H8—11H							13,610	+0,180							
2403-0514; 2403-0515	22 × 1,5	13	H7—9H	19,50	2,847	19,0	0,22	2,598	2,4	16,527	+0,064	24—48	24—58	28950 (2950)	31700 (3230)	34300 (3500)		
2403-0516; 2403-0517			H8—11H							16,564	+0,125							
2403-0518			H7—9H							16,527	+0,064							
2403-0519	25 × 1,5	15	H8—11H	22,50	2,847	22,0	0,22	2,598	2,4	16,564	+0,125	20—43	20—55	38250 (3900)	41900 (4270)	45100 (4600)		
2403-0521; 2403-0522			H7—9H							18,632	+0,071							
2403-0523; 2403-0524			H8—11H							18,674	+0,138							
2403-0525; 2403-0526			H7—9H							18,632	+0,071							
2403-0527; 2403-0528	28 × 1,5	17	H8—11H	25,50	2,847	25,0	0,22	2,598	2,4	18,674	+0,138	28—58	28—70	47600 (4850)	52000 (5300)	55900 (5700)		
2403-0529; 2403-0531			H7—9H							21,659	+0,077							
2403-0532; 2403-0533			H8—11H							21,702	+0,152							
2403-0534; 2403-0535	30 × 1,5	18	H7—9H	27,00	3,136	27,0	0,22	2,887	2,6	21,659	+0,077	22—48	22—58	58660 (5980)	64150 (6540)	68960 (7030)		
2403-0536; 2403-0537			H8—11H							21,702	+0,152							
2403-0538; 2403-0539			H7—9H							23,805	+0,072							
2403-0541; 2403-0542	32 × 1,5	20	H8—11H	30,00	2,558	29,0	0,22	2,887	2,6	23,845	+0,141	24—53	24—63	71600 (7300)	78500 (8000)	84360 (8600)		
2403-0543; 2403-0544			H7—9H							23,805	+0,072							
2403-0545; 2403-0546			H8—11H							23,845	+0,141							
2403-0547; 2403-0548	35 × 1,5	22	H7—9H	33,00	2,558	32,0	0,22	2,887	2,6	25,698	+0,083	32—68	32—80	24—58	24—70	72600 (7400)	79460 (8100)	85350 (8700)
2403-0549; 2403-0551			H8—11H							25,744	+0,163							
2403-0552; 2403-0553			H7—9H							25,698	+0,083							
2403-0554; 2403-0555	35 × 1,5	22	H8—11H	33,00	2,558	32,0	0,22	2,887	2,6	25,744	+0,163	32—82	32—100	78500 (8000)	85800 (8750)	92200 (9400)		
2403-0556; 2403-0557			H7—9H							28,711	+0,081							
2403-0558; 2403-0559			H8—11H							28,756	+0,160							
2403-0561; 2403-0562	35 × 1,5	22	H7—9H	33,00	2,558	32,0	0,22	2,887	2,6	28,711	+0,081	24—58	24—70	72600 (7400)	79460 (8100)	85350 (8700)		
2403-0563; 2403-0564			H8—11H							28,756	+0,160							

Размеры в мм

Обозначение протяжки	D×m	z	Сочетание полей допусков D и e	d	e	D _a (поле допуска H11)	k	d _p	k	M _B		Длина протягивания		Усилие протягивания P, Н (кгс) при переднем угле		
										Наим.	Верхн. откл.	Сталь и алюминиевые сплавы	Чугун, бронза, латунь	20°	15°	10°
2403-0565; 2403-0566	38×1,5	24	H7-9H	36,00	2,558	35,0	0,22	2,887	2,6	31,722	+0,079	25-64	25-75	93200 (9500)	102000 (10400)	109900 (11200)
2403-0567; 2403-0568			H8-11H							31,765	+0,158					
2403-0569; 2403-0571	H7-9H	31,722	+0,079	34-87	34-105	105350 (10740)				115300 (11750)	124000 (12640)					
2403-0572; 2403-0573	H8-11H											31,765	+0,158			
2403-0574; 2403-0575	40×1,5	25	H7-9H	37,50	2,847	37,0				33,709	+0,074	28-70	28-85	97100 (9900)	106500 (10860)	114800 (11700)
2403-0576; 2403-0577			H8-11H							33,749	+0,148					
2403-0578; 2403-0579			H7-9H							33,709	+0,074	37-95	37-110	121650 (12400)	132800 (13540)	142800 (14560)
2403-0581; 2403-0582			H8-11H													
2403-0583; 2403-0584	42×1,5	26	H7-9H	39,00		39,0				35,807	+0,071	28-70	28-85	102000 (10400)	111450 (11360)	119700 (12200)
2403-0585; 2403-0586			H8-11H							35,846	+0,141					
2403-0587; 2403-0588			H7-9H							35,807	+0,071	37-95	37-110	126550 (12900)	138800 (14150)	149100 (15200)
2403-0589; 2403-0591			H8-11H													
2403-0592; 2403-0593	45×1,5	28	H7-9H	42,00	3,136	42,0				38,807	+0,071	30-76	30-90	129500 (13200)	141850 (14460)	152550 (15550)
2403-0594; 2403-0595			H8-11H							38,846	+0,141					
2403-0596; 2403-0597			H7-9H							38,807	+0,071	40-102	40-120	138300 (14100)	151600 (15450)	162850 (16600)
2403-0598; 2403-0599			H8-11H													
2403-0601; 2403-0602	48×1,5	30	H7-9H	45,00		45,0				41,807	+0,071	30-76	30-90	137350 (14000)	150600 (15350)	161900 (16500)
2403-0603; 2403-0604			H8-11H							41,846	+0,141					
2403-0605; 2403-0606			H7-9H							41,807	+0,071	40-102	40-120	146750 (14960)	160600 (16370)	172650 (17600)
2403-0607; 2403-0608			H8-11H													
2403-0609; 2403-0611	50×1,5	32	H7-9H	48,00	2,558	47,0				43,748	+0,076	30-76	30-90	145700 (14850)	159300 (16240)	171300 (17460)
2403-0612; 2403-0613			H8-11H							43,790	+0,151					
2403-0614; 2403-0615			H7-9H							43,748	+0,076	40-108	40-130	164300 (16750)	179700 (18320)	193250 (19700)
2403-0616; 2403-0617			H8-11H													
2403-0618; 2403-0619	52×1,5	33	H7-9H	49,50	2,847	49,0	45,733	+0,073	30-76	30-90	150100 (15300)	166400 (16760)	176600 (18000)			
2403-0621; 2403-0622			H8-11H				45,774	+0,145								
2403-0623; 2403-0624			H7-9H				45,733	+0,073	40-108	40-130	169700 (17300)	186000 (18960)	200100 (20400)			
2403-0625; 2403-0626			H8-11H											45,774	+0,145	

Размеры в мм

Продолжение табл. 4

Обозначение протяжки	D×t	e	Сочетание полей допусков D и e	d	e	D _a (поле допуска H11)	κ	d _p	h	M _B		Длина протягивания		Усилие протягивания P, Н (кгс) при переднем угле		
										Наим.	Верхн. откл.	Сталь и алюминиевые сплавы	Чугун, бронза, латунь	20°	15°	10°
2403-0627; 2403-0628	55×1,5	35	H7—9H	52,50	2,847	52,0	0,22	2,887	2,6	48,743	+0,082	32—82	32—100	155000 (15800)	169300 (17260)	182100 (18560)
2403-0629; 2403-0631			H8—11H							48,787	+0,162					
2403-0632; 2403-0633			H7—9H							48,743	+0,082	45—120	45—145	206000 (21000)	225600 (23000)	242300 (24700)
2403-0634; 2403-0635			H8—11H							48,787	+0,162					
2403-0636; 2403-0637	60×1,5	38	H7—9H	57,00	3,136	57,0	0,22	2,887	2,6	53,813	+0,079	32—82	32—100	169700 (17300)	185400 (18900)	199150 (20300)
2403-0638; 2403-0639			H8—11H							53,855	+0,158					
2403-0641; 2403-0642			H7—9H							53,813	+0,079	45—120	45—145	226200 (23060)	247500 (25230)	265850 (27100)
2403-0643; 2403-0644			H8—11H							53,855	+0,158					
2403-0645; 2403-0646	28×2	12	H7—9H	24,00	24,0	0,30	3,666	3,4	20,283	+0,070	22—48	22—58	48850 (4980)	53500 (5450)	57500 (5860)	
2403-0647; 2403-0648			H8—11H						20,321	+0,138						
2403-0649			H7—9H						20,283	+0,070	30—63	30—75	45600 (4650)	49800 (5080)	53600 (5460)	
2403-0651			H8—11H						20,321	+0,138						
2403-0652; 2403-0653	30×2	13	H7—9H	26,00	4,181	26,0	0,30	3,666	3,4	22,099	+0,078	24—53	24—63	56200 (5730)	61500 (6270)	66200 (6750)
2403-0654; 2403-0655			H8—11H							22,141	+0,153					
2403-0656; 2403-0657			H7—9H							22,099	+0,078	32—68	32—80	52600 (5360)	57500 (5860)	61800 (6300)
2403-0658; 2403-0659			H8—11H							22,141	+0,153					
2403-0661; 2403-0662	32×2	14	H7—9H	28,00	28,0	0,30	3,666	3,4	24,289	+0,078	24—58	24—70	62300 (6350)	68100 (6940)	73200 (7460)	
2403-0663; 2403-0664			H8—11H						24,330	+0,155						
2403-0665			H7—9H						24,289	+0,078	32—82	32—100	70800 (7220)	77500 (7900)	83400 (8500)	
2403-0666			H8—11H						24,330	+0,155						
2403-0667; 2403-0668	35×2	16	H7—9H	32,00	3,603	31,0	0,30	3,666	3,4	27,226	+0,087	24—58	24—70	70800 (7220)	77500 (7900)	83400 (8500)
2403-0669; 2403-0671			H8—11H							27,272	+0,174					
2403-0672; 2403-0673			H7—9H							27,226	+0,087	32—82	32—100	76500 (7800)	83600 (8520)	89850 (9160)
2403-0674; 2403-0675			H8—11H							27,272	+0,174					
2403-0676; 2403-0677	38×2	18	H7—9H	36,00	3,026	34,0	0,30	3,666	3,4	30,033	+0,102	25—64	25—75	87800 (8950)	96140 (9800)	103400 (10540)
2403-0678; 2403-0679			H8—11H							30,087	+0,200					
2403-0681; 2403-0682			H7—9H							30,033	+0,102	34—87	34—105	99600 (10150)	108900 (11100)	117100 (11940)
2403-0683; 2403-0684			H8—11H							30,087	+0,200					

Размеры в мм

Обозначение протяжки	D×m	z	Сочетание полей допусков D и e	d	e	D _a (поле допуска H11)	k	d _p	h	M _B		Длина протягивания		Усилие протягивания P, Н (кгс) при переднем угле		
										Наим.	Верхн. откл.	Сталь и алюминиевые сплавы	Чугун, бронза, латунь	20°	15°	10°
2403-0685; 2403-0686	40×2	18	H7—9H	36,00	4,181	36,0	0,30	3,666	3,4	32,289	+0,078	28—70	28—85	92900 (9470)	101600 (10360)	109300 (11140)
2403-0687; 2403-0688			H8—11H							32,330	+0,155					
2403-0689; 2403-0691	42×2	20	H7—9H	40,00	3,026	38,0	0,30	3,666	3,4	32,289	+0,078	37—95	37—110	108500 (11060)	118700 (12100)	127500 (13000)
2403-0692; 2403-0693			H8—11H							32,330	+0,155					
2403-0694; 2403-0695	42×2	20	H7—9H	40,00	3,026	38,0	0,30	3,666	3,4	34,070	+0,098	28—70	28—85	105950 (10800)	116250 (11850)	125100 (12750)
2403-0696; 2403-0697			H8—11H							34,122	+0,193					
2403-0698; 2403-0699	45×2	21	H7—9H	42,00	3,603	41,0	0,30	3,666	3,4	34,070	+0,098	37—95	37—110	123600 (12600)	135400 (13800)	145600 (14840)
2403-0701; 2403-0702			H8—11H							34,122	+0,193					
2403-0703; 2403-0704	45×2	21	H7—9H	42,00	3,603	41,0	0,30	3,666	3,4	37,128	+0,085	30—76	30—90	124600 (12700)	136350 (13900)	146650 (14950)
2403-0705; 2403-0706			H8—11H							37,174	+0,167					
2403-0707; 2403-0708	48×2	22	H7—9H	44,00	4,181	44,0	0,30	3,666	3,4	37,128	+0,085	40—102	40—120	133000 (13560)	145600 (14840)	156600 (15960)
2403-0709; 2403-0711			H8—11H							37,174	+0,167					
2403-0712; 2403-0713	48×2	22	H7—9H	44,00	4,181	44,0	0,30	3,666	3,4	40,289	+0,078	30—76	30—90	132400 (13500)	144700 (14750)	155600 (15860)
2403-0714; 2403-0715			H8—11H							40,330	+0,155					
2403-0716; 2403-0717	50×2	24	H7—9H	48,00	3,026	46,0	0,30	3,666	3,4	40,289	+0,078	40—102	40—120	141300 (14400)	154400 (15740)	165800 (16900)
2403-0718; 2403-0719			H8—11H							40,330	+0,155					
2403-0721; 2403-0722	50×2	24	H7—9H	48,00	3,026	46,0	0,30	3,666	3,4	42,119	+0,092	30—76	30—90	140300 (14300)	153400 (15640)	164800 (16800)
2403-0723; 2403-0724			H8—11H							42,168	+0,183					
2403-0725; 2403-0726	52×2	26	H7—9H	52,00	3,603	51,0	0,30	3,666	3,4	42,119	+0,092	40—108	40—130	167250 (17050)	182950 (18650)	196700 (20050)
2403-0727; 2403-0728			H8—11H							42,168	+0,183					
2403-0729; 2403-0731	52×2	26	H7—9H	52,00	3,603	51,0	0,30	3,666	3,4	44,289	+0,078	30—76	30—90	146200 (14900)	160200 (16330)	172300 (17560)
2403-0732; 2403-0733			H8—11H							44,330	+0,156					
2403-0734; 2403-0735	55×2	26	H7—9H	52,00	3,603	51,0	0,30	3,666	3,4	44,289	+0,078	40—108	40—130	174600 (17800)	191300 (19500)	206000 (21000)
2403-0736; 2403-0737			H8—11H							44,330	+0,156					
2403-0738; 2403-0739	55×2	26	H7—9H	52,00	3,603	51,0	0,30	3,666	3,4	47,260	+0,092	32—82	32—100	150100 (15300)	164500 (16770)	176600 (18000)
2403-0741; 2403-0742			H8—11H							47,315	+0,184					
2403-0743; 2403-0744	55×2	26	H7—9H	52,00	3,603	51,0	0,30	3,666	3,4	47,260	+0,092	45—120	45—145	200100 (20400)	219250 (22350)	235450 (24000)
2403-0745; 2403-0746			H8—11H							47,315	+0,184					

Размеры в мм

Продолжение табл. 4

Обозначение протяжки	D×m	z	Сочетание полей допусков D и e	d	e	D _a (поле допуска H11)	k	d _p	b	M _B		Длина протягивания		Усилие протягивания P, H (кгс) при переднем угле		
										Наим.	Верхн. откл.	Сталь и алюминиевые сплавы	Чугун, бронза, латунь	20°	15°	10°
2403-0747; 2403-0748	60×2	28	H7—9H	56,00	4,181	56,0	0,30	3,666	3,4	52,296	+0,086	32—82	32—100	166800 (17000)	182200 (18570)	196200 (20000)
2403-0749; 2403-0751			H8—11H							52,347	+0,173					
2403-0752; 2403-0753	H7—9H	52,296	+0,086	45—120	45—145	221700 (22600)				242900 (24760)	260950 (26600)					
2403-0754; 2403-0755	H8—11H	52,347	+0,173													
2403-0756; 2403-0757	65×2	31	H7—9H	62,00	3,603	61,0				57,188	+0,091	32—82	32—100	178550 (18200)	195600 (19940)	210300 (21440)
2403-0758; 2403-0759			H8—11H							57,242	+0,182					
2403-0761; 2403-0762			H7—9H							57,188	+0,091	45—130	45—160	264900 (27000)	289700 (29530)	311500 (31750)
2403-0763; 2403-0764	H8—11H	57,242	+0,182													
2403-0765; 2403-0766	70×2	34	H7—9H	68,00	3,026	66,0				62,186	+0,097	32—96	32—110	226600 (23100)	247700 (25250)	266350 (27150)
2403-0767; 2403-0768			H8—11H							62,244	+0,192					
2403-0769; 2403-0771			H7—9H							62,186	+0,097	45—140	45—170	287400 (29300)	314400 (32050)	338450 (34500)
2403-0772; 2403-0773	H8—11H	62,244	+0,192													
2403-0774; 2403-0775	75×2	36	H7—9H	72,00	3,603	71,0				67,270	+0,091	32—96	32—110	246200 (25100)	269800 (27500)	290400 (29600)
2403-0776; 2403-0777			H8—11H							67,325	+0,180					
2403-0778; 2403-0779			H7—9H							67,270	+0,091	45—140	45—170	312900 (31900)	342400 (34900)	367900 (37500)
2403-0781; 2403-0782	H8—11H	67,325	+0,180													
2403-0783; 2403-0784	80×2	38	H7—9H	76,00	4,181	76,0				72,296	+0,086	32—96	32—110	260450 (26550)	285000 (29050)	306100 (31200)
2403-0785; 2403-0786			H8—11H							72,348	+0,172					
2403-0787; 2403-0788			H7—9H							72,296	+0,086	48—150	48—180	313900 (32000)	343350 (35000)	368850 (37600)
2403-0789; 2403-0791	H8—11H	72,348	+0,172													
2403-0792; 2403-0793	35×2,5	12	H7—9H	30,00	5,226	30,0	25,875	+0,075	24—58	24—70	67500 (6880)	73870 (7530)	79460 (8100)			
2403-0794; 2403-0795			H8—11H				25,915	+0,150								
2403-0796			H7—9H				25,875	+0,075	32—82	32—100	72800 (7420)	79650 (8120)	85650 (8730)			
2403-0797	H8—11H	25,915	+0,150													
2403-0798; 2403-0799	38×2,5	14	H7—9H	35,00	4,071	33,0	28,706	+0,096	25—64	25—75	84400 (8600)	92400 (9420)	99400 (10130)			
2403-0801; 2403-0802			H8—11H				28,757	+0,190								
2403-0803; 2403-0804			H7—9H				28,706	+0,096	34—87	34—105	90250 (9200)	98700 (10060)	105950 (10800)			
2403-0805; 2403-0806	H8—11H	28,757	+0,190													

Размеры в мм

Обозначение протяжки	D×m	z	Сочетание полей допусков D и e	d	e	D _a (поле допуска H11)	k	d _p	h	M _g		Длина протягивания		Усилие протягивания P, Н (кгс) при переднем угле		
										Наим.	Верхн. откл.	Сталь и алюминиевые сплавы	Чугун, бронза, латунь	20°	15°	10°
2403-0807; 2403-0808	40×2,5	14	H7—9H	35,00	5,226	35,0	0,38	4,406	4,0	30,875	+0,076	28—70	28—85	89300 (9100)	97600 (9950)	105000 (10700)
2403-0809; 2403-0811			H8—11H							30,916	+0,151					
2403-0812; 2403-0813			H7—9H							30,875	+0,076	37—95	37—110	104000 (10600)	113800 (11600)	122600 (12500)
2403-0814; 2403-0815			H8—11H							30,916	+0,151					
2403-0816; 2403-0817	42×2,5	15	H7—9H	37,50	4,937	37,0	0,38	4,406	4,0	32,672	+0,079	28—70	28—85	100450 (10240)	109900 (11200)	118200 (12050)
2403-0818; 2403-0819			H8—11H							32,714	+0,156					
2403-0821; 2403-0822			H7—9H							32,672	+0,079	37—95	37—110	116700 (11900)	128000 (13050)	137700 (14040)
2403-0823; 2403-0824			H8—11H							32,714	+0,156					
2403-0825; 2403-0826	45×2,5	16	H7—9H	40,00	5,226	40,0	0,38	4,406	4,0	35,876	+0,076	30—76	30—90	120700 (12300)	132400 (13500)	142250 (14500)
2403-0827; 2403-0828			H8—11H							35,916	+0,152					
2403-0829; 2403-0831			H7—9H							35,876	+0,076	40—102	40—120	129500 (13200)	141650 (14440)	152050 (15500)
2403-0832; 2403-0833			H7—11H							35,916	+0,152					
2503-0834; 2403-0835	48×2,5	18	H7—9H	45,00	5,226	45,0	0,38	4,406	4,0	38,755	+0,090	30—76	30—90	128500 (13100)	140900 (14360)	151500 (15440)
2403-0836; 2403-0837			H8—11H							38,803	+0,179					
2403-0838; 2403-0839			H7—9H							38,755	+0,090	40—102	40—120	137350 (14000)	150500 (15340)	161900 (16500)
2403-0841; 2403-0842			H8—11H							38,803	+0,179					
2403-0843; 2403-0844	50×2,5	18	H7—9H	50,00	5,226	45,0	0,38	4,406	4,0	40,876	+0,076	30—76	30—90	134400 (13700)	146950 (14980)	157950 (16100)
2403-0845; 2403-0846			H8—11H							40,917	+0,152					
2403-0847; 2403-0848			H7—9H							40,876	+0,076	40—108	40—120	160900 (16400)	175600 (17900)	188850 (19250)
2403-0849; 2403-0851			H8—11H							40,917	+0,152					
2403-0852; 2403-0853	52×2,5	19	H7—9H	47,50	4,937	47,0	0,38	4,406	4,0	42,715	+0,079	30—76	30—90	139300 (14200)	152800 (15580)	164300 (16750)
2403-0854; 2403-0855			H8—11H							42,757	+0,156					
2403-0856; 2403-0857			H7—9H							42,715	+0,079	40—108	40—130	166800 (17000)	182300 (18580)	196200 (20000)
2403-0858; 2403-0859			H8—11H							42,757	+0,156					
2403-0861; 2403-0862	55×2,5	20	H7—9H	50,00	5,226	50,0	0,38	4,406	4,0	45,876	+0,077	32—82	32—100	146200 (14900)	160200 (16330)	172300 (17560)
2403-0863; 2403-0864			H8—11H							45,917	+0,152					
2403-0865; 2403-0866			H7—9H							45,876	+0,077	45—120	45—145	195200 (19900)	213600 (21770)	229550 (23400)
2403-0867; 2403-0868			H8—11H							45,917	+0,152					

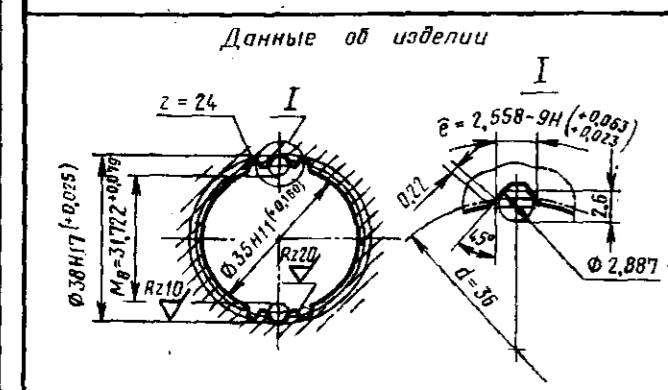
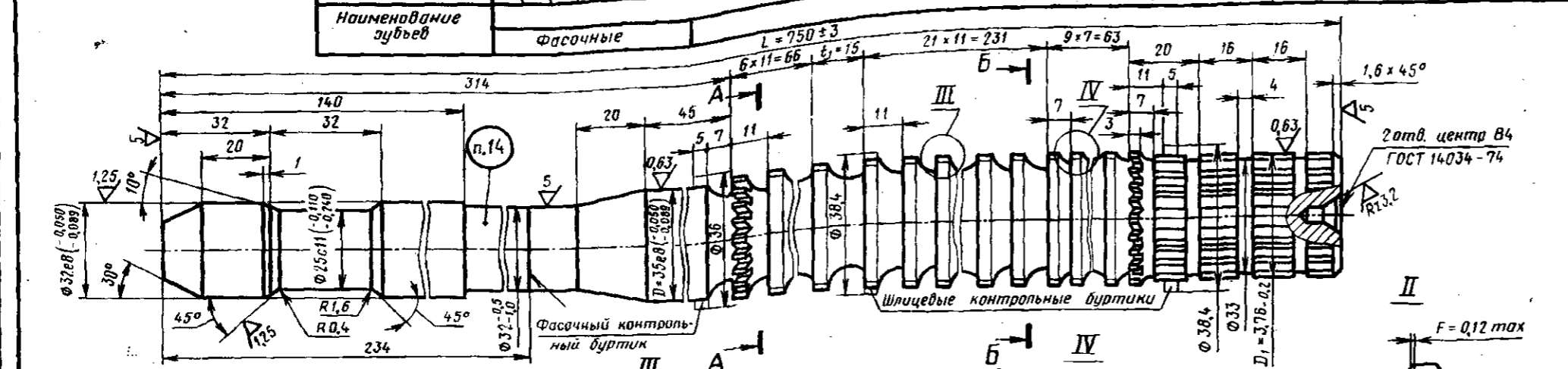
Размеры в мм

Продолжение табл. 4

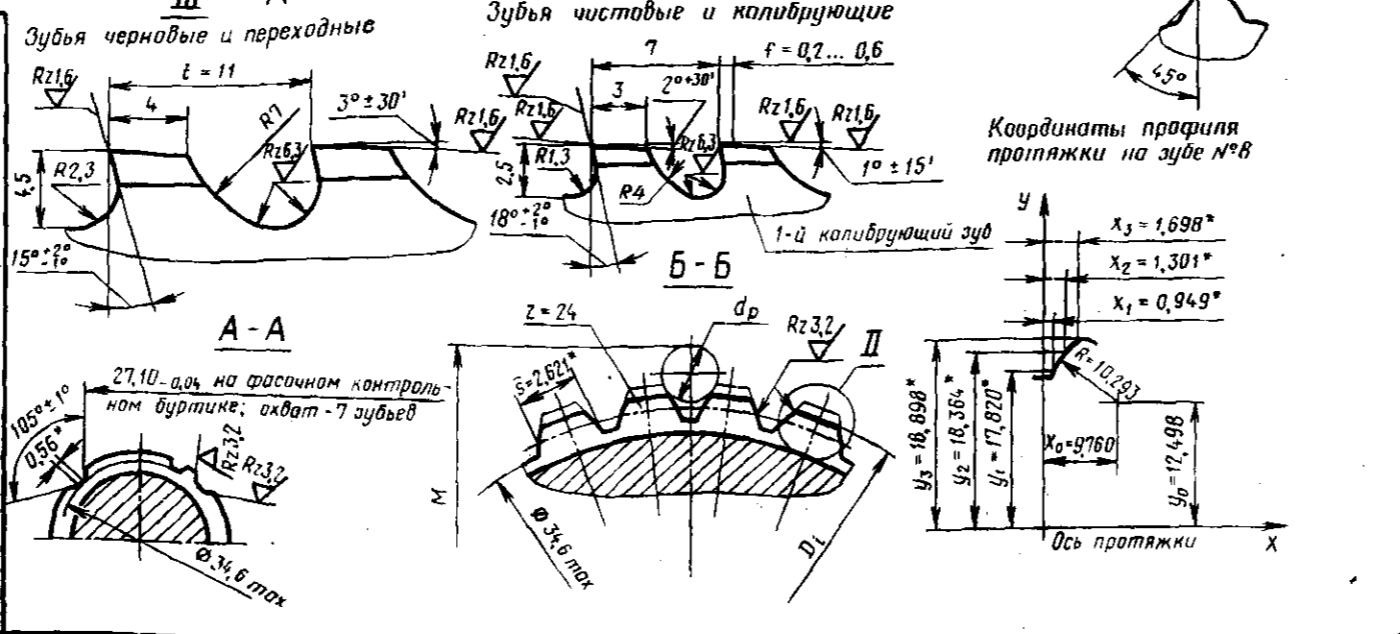
Обозначение протяжки	DXm	z	Сочетание полей допусков D и e	d	e	D _a (поле допуска H11)	k	d _p	k	M _g		Длина протягивания		Усилие протягивания P, Н (кгс) при переднем угле			
										Наим.	Верхн. откл.	Сталь и алюминиевые сплавы	Чугун, бронза, латунь	20°	15°	10°	
2403-0869; 2403-0871	60×2,5	22	H7—9H	55,00		55,0				50,883	+0,085	32—82	32—100	159400 (16250)	174400 (17780)	187400 (19100)	
2403-0872; 2403-0873			H8—11H							50,934	+0,170						
2403-0874; 2403-0875	60×2,5	22	H7—9H	55,00		55,0				50,883	+0,085	45—120	45—145	212500 (21660)	232500 (23700)	250150 (25500)	
2403-0876; 2403-0877			H8—11H							50,934	+0,170						
2403-0878; 2403-0879	65×2,5	24	H7—9H	60,00		60,0				55,883	+0,086	32—82	32—100	176600 (18000)	193050 (19680)	208000 (21200)	
2403-0881; 2403-0882			H8—11H							55,935	+0,169						
2403-0883; 2403-0884	65×2,5	24	H7—9H	60,00		60,0				55,883	+0,086	45—130	45—160	261300 (26640)	286000 (29150)	308000 (31400)	
2403-0885; 2403-0886			H8—11H							55,935	+0,169						
2403-0887; 2403-0888	70×2,5	26	H7—9H	65,00		65,0				60,884	+0,085	32—96	32—110	219750 (22400)	240800 (24550)	259000 (26400)	
2403-0889; 2403-0891			H8—11H							60,935	+0,170						
2403-0892; 2403-0893	70×2,5	26	H7—9H	65,00		65,0				60,884	+0,085	45—140	45—170	279600 (28500)	305700 (31160)	328600 (33500)	
2403-0894; 2403-0895			H8—11H							60,935	+0,170						
2403-0896; 2403-0897	75×2,5	28	H7—9H	70,00		70,0	5,226	0,38	4,406	4,0	65,884	+0,085	32—96	32—110	239850 (24450)	262400 (26750)	282500 (28800)
2403-0898; 2403-0899			H8—11H								65,935	+0,170					
2403-0901; 2403-0902	75×2,5	28	H7—9H	70,00		70,0					65,884	+0,085	45—140	45—170	304100 (31000)	333150 (33960)	358100 (36500)
2403-0903; 2403-0904			H8—11H								65,935	+0,170					
2403-0905; 2403-0906	80×2,5	30	H7—9H	75,00		75,0					70,884	+0,085	32—96	32—110	254100 (25900)	278400 (28380)	299200 (30500)
2403-0907; 2403-0908			H8—11H								70,935	+0,171					
2403-0909; 2403-0911	80×2,5	30	H7—9H	75,00		75,0					70,884	+0,085	48—150	48—180	307050 (31300)	336000 (34250)	361000 (36800)
2403-0912; 2403-0913			H8—11H								70,935	+0,171					
2403-0914; 2403-0915	85×2,5	32	H7—9H	80,00		80,0					75,884	+0,086	32—96	32—110	273700 (27900)	299700 (30550)	322250 (32850)
2403-0916; 2403-0917			H8—11H								75,935	+0,171					
2403-0918; 2403-0919	85×2,5	32	H7—9H	80,00		80,0					75,884	+0,086	50—157	50—190	300800 (30660)	329100 (33550)	354150 (36100)
2403-0921; 2403-0922			H8—11H								75,935	+0,171					
2403-0923; 2403-0924	90×2,5	34	H7—9H	85,00		85,0					80,884	+0,086	36—125	36—150	311950 (31800)	341200 (34780)	366900 (37400)
2403-0925; 2403-0926			H8—11H								80,935	+0,171					

78-891921301 П 9990-2042	Предельные отклонения	-0,016																												-0,010		-0,007					
	Диаметры зубьев (D _i)	1	2	3	4	5	6	7	8	9	10	11	12	13	14	15	16	17	18	19	20	21	22	23	24	25	26	27	28	29	30	31	32	38,025			
	Номера зубьев	1	2	3	4	5	6	7	8	9	10	11	12	13	14	15	16	17	18	19	20	21	22	23	24	25	26	27	28	29	30	31	32				
	Наименование зубьев	Фасочные							Черновые и переходные														Шлицевые				Чистовые		Калибрующие								

d _p	M					
	На переднем шлицевом буртике		На зубе №20		На заднем шлицевом буртике	
	На и.б.	Пред. откл.	На и.б.	Пред. откл.	На и.б.	Пред. откл.
2,887	40,919	-0,012	40,853	-0,012	40,767	-0,012
3,579	42,819	-0,010			42,667	-0,010
4,141	44,315				44,163	-0,010



1. Материал изделия - сталь легированная НВ 198... 229.
2. Длина протягивания 25... 64 мм.
3. Диаметр отверстия до протягивания - 35H11.
4. Максимальное усилие протягивания - 102000Н (10400 кгс).

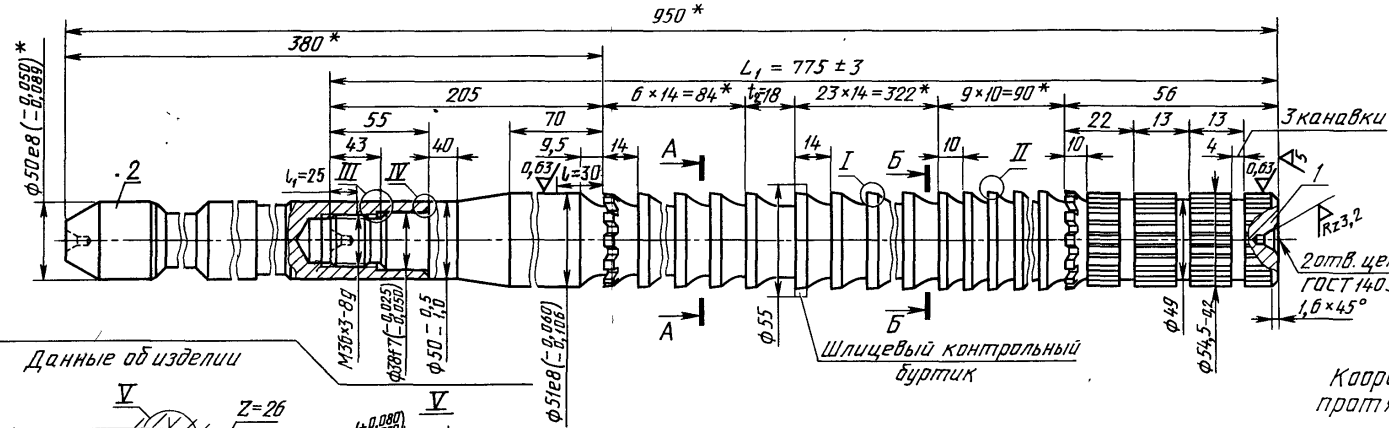


1. Материал рабочей части - сталь марки Р6М5 ГОСТ 19265-73, хвостовой части - сталь марки 40Х ГОСТ 4543-71
2. Сварка контактная стыковая оплавлением.
3. Твердость: зубьев и задней направляющей НRC 62... 65, передней направляющей НRC 60... 65, замковой части хвостовика НRC 42... 50.
4. * Размеры для справок.
5. Неуказанные предельные отклонения размеров: отверстий H14, валов h14, остальных ± IT14/2.
6. Допуск симметричности боковых поверхностей фасочных зубьев относительно оси доковых поверхностей шлицевых зубьев не должен превышать 0,05 мм.
7. При шлифовании боковых поверхностей фасочных и шлицевых зубьев поднять задний центр на 0,188 мм на длине L.
8. После контроля профиля зубьев протяжки по проболочкам контрольные буртики сошлифовать: фасочный - до диаметра D, передний шлицевый - до диаметра зуба №8, задний шлицевый - до диаметра D₁. При этом допускается увеличение ширины задней поверхности зуба №8.
9. Полный размер фаски F - на калибрующих зубьях.
10. Профиль и высота зуба t, одинаковы с зубом t.
11. Цилиндрическую ленточку f делать на калибрующих зубьях.
12. Профиль ниже 35 мм не регламентируется.
13. S - расчетная толщина зуба протяжки на диаметре d.
14. Маркировать: товарный знак предприятия - изготовителя; 2403-0565 II; 38*H7*1,5; 25-64; год изготовления; марку стали рабочей части.
15. Технические требования - по ГОСТ 6767-79.

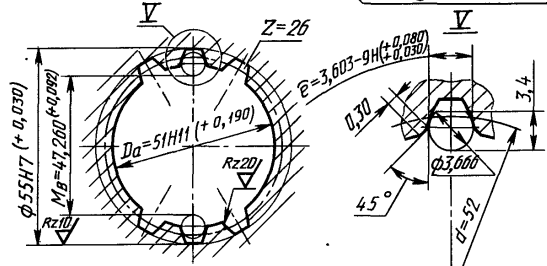
				2403-0565 II		ГОСТ 25158-82	
Изм.	Лист	№ докум.	Подп.	Дата	Протяжка шлицевая звольвертная 38*H7*1,5	Лит.	Масса
Разр.						Лист	Листов 1.
Пробер.							
Вед. констр.							
И. констр.							
Утверд.							

68-84088130J
6872-Э074

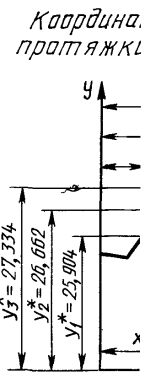
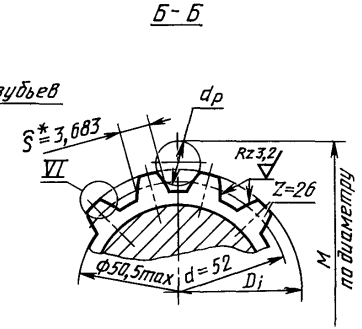
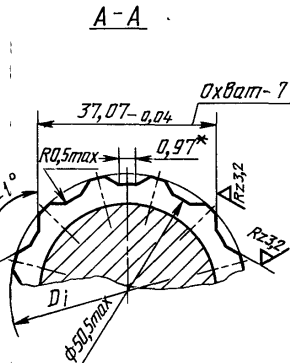
Пределы отклонения	- 0,020																												- 0,016		- 0,008											
Диаметры зубьев D_i	1	2	3	4	5	6	7	8	9	10	11	12	13	14	15	16	17	18	19	20	21	22	23	24	25	26	27	28	29	30	31	32	33	34	35	36	37	38	39	40	55,030	
Номера зубьев																																										
Наименования зубьев	Черновые и переходные																												Чистовые		Калибрующие											
	Фасочные														Шлицевые																											



Данные об изделии



1. $m = 2$; $\alpha = 30^\circ$
2. Материал изделия - сталь легированная 198... 229НВ
3. Длина протягивания 35... 82 мм
4. Диаметр отверстия до протягивания - D_a
5. Максимальное усилие протягивания - 17770 кгс (174300Н)



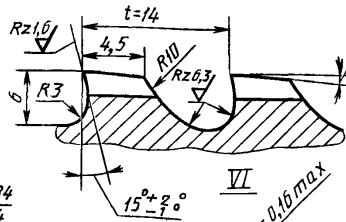
Указ. на табл. 1. Табл. и дата. Взам. инв. № Инв. № подл. Табл. и дата.

2,5
√(M)

d _p	M					
	На шлицевом контрольном буртике		На зубе № 19		На зубе № 40	
	Наиб.	Пред. отвкл.	Наиб.	Пред. отвкл.	Наиб.	Пред. отвкл.
3,666	58,348	-0,016	58,271	-0,016	58,142	-0,016
4,406	60,401	-	-	-	60,195	-
5,176	62,479	-0,014	-	-	62,273	-0,014

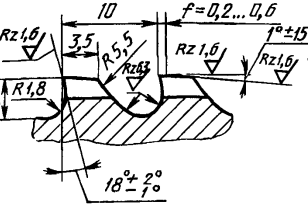
I

Зубья черновые и переходные

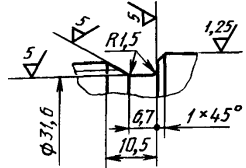


II

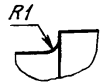
зубья чистовые и калибрующиеся



III



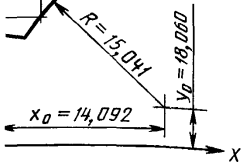
IV



72 B4
-74

'наты профиля
чки на зубе №8

- x₃* = 2,251
- x₂* = 1,754
- x₁* = 1,259



1. Материал протяжки - сталь марки Р6М5 : ГОСТ 19265 - 73.
2. Твердость : 63...66 HRC₂ - зубьев и задней направляющей; 61...66 HRC₃ - передней направляющей на длине l ; 43,5 ... 51,5 HRC₃ - резьбы на длине l₁.
- 3.* Размеры для справок.
4. h16; h16; ± IT16/2.
5. Допуск симметричности боковых поверхностей фасочных зубьев относительно оси боковых поверхностей шлицевых зубьев не должен превышать T 41 мкм.
6. При шлифовании боковых поверхностей фасочных и шлицевых зубьев поднять задний центр на 0,194 мм на длине l₁.
7. После контроля профиля зубьев по проволочкам контрольный буртик сошлифовать до диаметра зуба № 8.
8. Полный размер фаски F на калибрующих зубьях.
9. Профиль и высота зуба с шагом t₂ одинаковы с профилем и высотой зуба с шагом t.
10. Цилиндрическую ленточку f выполнить на калибрующих зубьях.
11. Профиль шлицевых зубьев ниже φ51 мм не регламентируется.
12. S - расчетная толщина зуба на диаметре d.
13. Маркировать: товарный знак предприятия - изготовителя; 2289; 55 × H7 × 2; 35 - 82; год изготовления; марку стали протяжки.
14. Технические требования - по ГОСТ 6767 - 79

				2403-2289 ГОСТ 28048-89				
Изм.	Лист	№ докум.	Подп.	Дата	Протяжка шлицевая эвольвентная 55 × H7 × 2	Лит	Масса	Масштаб
Разраб.								
Проб.								
Т.контр.								
Принял								
Н.контр.						Лист:	Листов: 1	
Утв.								

Изменение № 1 ГОСТ 25158—82 Протяжки для шлицевых отверстий с эвольвентным профилем диаметром от 15 до 90 мм, модулем от 1 до 2,5 мм с центрированием по наружному диаметру. Конструкция и размеры

Постановлением Государственного комитета СССР по стандартам от 28.03.86 № 795 срок введения установлен

с 01.09.86

Пункт 1 изложить в новой редакции «1 Настоящий стандарт распространяется на однопроходные протяжки универсального назначения диаметром от 15 до 90 мм, модулем от 1 до 2,5 мм, предназначенные для обработки шлицевых втулок с эвольвентным профилем по ГОСТ 6033—80 с центрированием по наружному диаметру»

Пункт 2 дополнить абзацем «Допускается, по требованию заказчика, корректировка размеров M (табл 2) и диаметров чистовых и калибрующих зубьев (табл 3)»,

таблица 1. Графа l_4 Для протяжек 2403 0609—2403-0613 заменить значения 56,0 на 72,0

Пример условного обозначения дополнить абзацем: «То же, протяжки с откорректированными исполнительными размерами

Протяжка 2403—0703К П ГОСТ 25158—82»,

таблица 2 Графа y_1 Для протяжек 2403 0561—2403-0564 заменить значение 19,395 на 16,395; графа y_2 Для протяжек 2403-0887—2403 0891 заменить значение 33,391 на 33,991,

(Продолжение см с 90)

(Продолжение изменения к ГОСТ 25158—82)

графа «На переднем шлицевом буртике». Заменить значения для протяжек: 2403-0487 — 2403-0488 — 50,364 на 50,354; для 2403-0554 — 2403-0555 — 38,560 на 38,360; для 2403-0621 — 2403-0622 — 58,845 на 58,245; для 2403-0809 — 2403-0811 — 49,285 на 49,925;

графа «На последнем калибрующем зубе». Заменить значения для протяжек: 2403-0529 — 2403-0531 — 34,341 на 34,431; для 2403-0538 — 2403-0539 — 34,587 на 34,578; для 2403-0541 — 2403-0542 — 33,223 на 33,211; для 2403-0607 — 2403-0608 — 50,303 на 52,303;

графа «На заднем шлицевом буртике». Заменить значения для протяжек: 2403-0394 — 2403-0395 — 41,647 на 41,636; для 2403-0632 — 2403-0633 — 56,678 на 57,678.

Таблица 3. Графа Н7—9Н. Заменить значения для протяжек: 2403-0521 — 2403-0522 и номера зуба 33 — 25,990 на 24,990; для 2403-0609 — 2403-0611 и номера зуба 30 — 49,980 на 49,990;

графа Н8—11Н. Заменить значения для протяжек: 2403—0311 и номера зуба 38 — 15,980 на 15,990; для 2403—0317 и номера зуба 11 — 16,440 на 16,400; для 2403-0321 — 2403-0324 и номера зуба 27 — 19,930 на 19,730; для 2403-0621 — 2403-0622 и номера зуба 19 — 50,010 на 51,010; для 2403-0758 — 2403-0759 и номера зуба 23 — 64,910 на 63,910; для 2403-0898 — 2403—0899 и номера зуба 36 — 72,720 на 74,720.

Приложение. Пункт 3. Заменить обозначения: HRC 62...65 на 63...66 HRC_э, HRC 60...65 на 61...66 HRC_э, HRC 42...50 на 43,5...51,5 HRC_э.

(ИУС № 7 1986 г.)

